

EL APRENDIZAJE DEL PUENTE DE WHEATSTONE COMO MEDIDOR DE RESISTENCIA EN CORRIENTE CONTINUA

*Diego Guillermo Barba Maggi

✉ dbarba@epoch.edu.ec

Escuela Superior Politécnica de Chimborazo
Facultad de Informática y Electrónica

RESUMEN

El artículo describe el proceso de aprendizaje desde la fundamentación teórica y su aplicación práctica referente al Puente de Wheatstone como medidor de resistencia en un circuito alimentado con corriente continua, durante el cuatrimestre agosto – noviembre 2014, en la Facultad de Ingeniería de la Universidad de Buenos Aires. El propósito de la investigación es identificar, construir y simular las variables y características presentes en un Puente de Wheatstone, aplicar en forma experimental hasta encontrar la idealidad del sistema por medio de la variación de una de las resistencias del circuito, la misma tarea se realizó con dos tensiones diferentes para calcular el error ante la imprecisión al buscar la condición de equilibrio a partir de las leyes de Kirchhoff. Se encontró la ecuación que relaciona la corriente que circula por el galvanómetro con la caída de tensión, las resistencias del circuito y la resistencia interna del galvanómetro. Se evidencia la importancia que tiene la identificación, tratamiento y procesamiento de las variables que intervienen en la estructura del Puente de Wheatstone en la formación de futuros profesionales del área de ingeniería, validando sus resultados con simulaciones computacionales, para el efecto por medio de SOLVER de EXCEL y MICROSOFT MATHEMATICS.

PALABRAS CLAVES: Galvanómetro, Leyes de Kirchhoff, Puente de Wheatstone, Resistencia.

ABSTRACT

The article describes the process of learning from the theoretical foundation and its relation to practical application Wheatstone bridge as a resistance meter supplied with direct current circuit during the semester from August to November 2014, in the Faculty of Engineering of the University of Buenos Aires. The purpose of the research is to identify, build and simulate the variables and characteristics present in a Wheatstone bridge and applied experimentally to find the ideality of the system through the variation of the resistance of the circuit, the same task was performed with two different voltages to calculate the error to the imprecision in seeking equilibrium condition from Kirchhoff's laws. The equation relating the current flowing through the galvanometer with the voltage drop circuit resistance and the internal resistance was found galvanometer. The importance of identification, treatment and processing of variables involved in the structure of the Wheatstone bridge and implementation in the training of future professionals in the area of engineering and related sciences evidence validating their results with computer simulations, for effect through SOLVER EXCEL and MICROSOFT MATHEMATICS.

Fecha recepción: abril
2017
Fecha aceptación: junio
2017

KEYWORDS: Galvanometer, Kirchhoff's laws, Wheatstone bridge, Resistance.

1. INTRODUCCIÓN

El artículo que se presenta a continuación trae al presente un descubrimiento realizado por Samuel Hunter Christie, y aplicado por Charles Wheatstone en el siglo XVIII conocido como Puente de Wheatstone, con la demostración física y matemática a base de fundamentos teóricos tales como Leyes de Kirchhoff, Ley de Ohm, Regla de Cramer, Propagación lineal de errores entre otros y la verificación con la tecnología computacional Solver de Excel y Microsoft Mathematics.

El artículo científico aporta al lector de ciencias e ingeniería el cálculo de resistencias desconocidas mediante un método que nació en forma empírica, puesto a prueba mediante métodos experimentales, procesamiento de los datos encontrados, demostración de los modelos matemáticos para el efecto y finalmente la validación con tecnología computacional.

El aporte del artículo para futuras investigaciones relacionadas al tema es comparar con otros mecanismos de medida de resistencias desconocidas, someterlos a procesos científicos de validación de resultados y desarrollar una crítica constructiva a descubrimientos de siglos anteriores que se utilizan en la actualidad a base de la experimentación desarrollada en el laboratorio de Física II de la Facultad de Ingeniería de la Universidad

de Buenos Aires entre los meses de agosto y noviembre de 2014 con relación al Puente de Wheatstone.

2. MATERIALES Y MÉTODOS

Identificación del Puente de Wheatstone

El Puente de Wheatstone es un circuito eléctrico como lo muestra la Figura 1. Consta de cuatro resistencias **R1**, **R2**, **R3** y **R**, entre los nodos **C** y **D** se ubica un Galvanómetro **G** que es un amperímetro muy sensible que posee una resistencia interna r , entre los otros dos nodos **A** y **B** la fuente de alimentación **V** por la que circula corriente continua i que según a las leyes de Kirchhoff se distribuye por las ramas del circuito siendo i_1 , i_2 , i_3 , i_4 las corrientes por cada rama del Puente de Wheatstone e i_g la corriente que circula por el Galvanómetro.

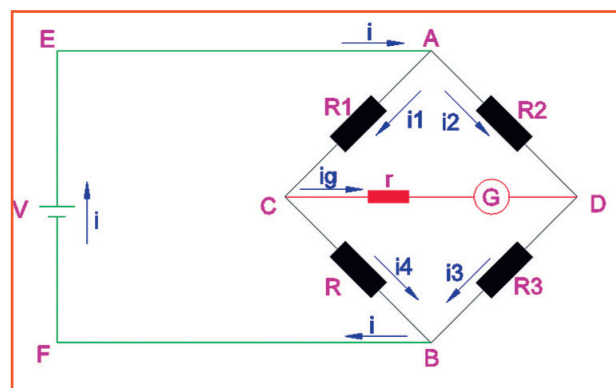


Figura 1: Puente de Wheatstone
Fuente: Autor
Elaborado: Por el Autor

Situación actual

En el Puente de Wheatstone de la Figura 1 para tener una condición de equilibrio, es necesario que por la rama del Galvanómetro no circule corriente (i_g tiende a cero),

para esto se varía la resistencia **R3**. Se aplica las leyes de Kirchhoff en el circuito para encontrar el modelo matemático que relaciones la corriente **ig** en función de las resistencias del circuito el voltaje **V**.

Se obtiene las siguientes ecuaciones:

MALLA FEACBF:

$$V - i_1R_1 - i_4R = 0 \quad (1)$$

MALLA ADCA:

$$-i_2R_2 + ig.r + i_1R_1 = 0 \quad (2)$$

MALLA DBCD:

$$-i_3R_3 + i_4R - ig.r = 0 \quad (3)$$

NODO C:

Se reemplaza (5) en (3):

$$\begin{aligned} -(ig + i_2)R_3 + i_4R - ig.r &= 0 \\ -igR_3 - i_2R_3 + i_4R - ig.r &= 0 \\ R.i_4 - (r + R_3)ig - R_3.i_2 &= 0 \end{aligned} \quad (6)$$

Se reemplaza (4) en (1):

$$\begin{aligned} V - (ig + i_4)R_1 - i_4R &= 0 \\ V - igR_1 - i_4R_1 - i_4R &= 0 \\ (R + R_1)i_4 + R_1.ig &= V \end{aligned} \quad (7)$$

Se reemplaza (4) en (2):

$$\begin{aligned} -i_2R_2 + ig.r + (ig + i_4)R_1 &= 0 \\ -i_2R_2 + ig.r + igR_1 + i_4R_1 &= 0 \\ R_1.i_4 + (R_1 + r)ig - R_2.i_2 &= 0 \end{aligned} \quad (8)$$

Se escribe en forma matricial las ecuaciones (6), (7) y (8) y se resuelve el sistema:

$$\begin{pmatrix} R & -(r + R_3) & -R_3 \\ (R + R_1) & R_1 & 0 \\ R_1 & (R_1 + r) & -R_2 \end{pmatrix} \begin{pmatrix} i_4 \\ ig \\ i_2 \end{pmatrix} = \begin{pmatrix} 0 \\ V \\ 0 \end{pmatrix}$$

De donde se obtiene que la ecuación:

$$ig = \frac{V(R_1R_3 - RR_2)}{RR_1R_2 + rRR_2 + rR_1R_2 + RR_2R_3 + R_1R_2R_3 + RR_1R_3 + rRR_3 + rR_1R_3} \quad (9)$$

Hipótesis

El modelo matemático de R en función de las otras variables del circuito de la Figura. 1 aplicado experimentalmente y contrastado numéricamente, evidencia resultados similares.

3. RESULTADOS

Si se realiza el análisis del modelo matemático (9) encontrado se establece lo siguiente:

Para que $ig = 0$ entonces:

$$V(R_1R_3 - RR_2) = 0$$

Es decir $V = 0$ (no existe fuente de voltaje) o:

$$RR_2 = R_1R_3 \quad (10)$$

Que es la condición de equilibrio del Puente de Wheatstone.

Para calcular la resistencia desconocida R, se debe despejar R en función de las resistencias del circuito y la diferencia de potencial en el mismo a partir de la ecuación (9), se obtiene el siguiente modelo matemático:

$$R = \frac{VR_1R_3 - ig(rR_1R_2 + R_1R_2R_3 + rR_1R_3)}{VR_2 + ig(R_1R_2 + rR_2 + R_2R_3 + R_1R_3 + rR_3)} \quad (11)$$

Se construyó el circuito que ilustra la Figura. 1, buscando la idealidad del sistema, se ubicó la resistencia R de valor desconocido y se obtuvieron los siguientes datos experimentales.

| V [V] | R ₁ [Ω] | R ₂ [Ω] | R ₃ [Ω] | I _g [μA] | V _{CD} [mV] |
|-------|--------------------|--------------------|--------------------|---------------------|----------------------|
| 12,09 | 89 | 5,6 | 72 | 2,5 | 0,2 |
| 6,05 | 89 | 5,6 | 71 | 0,1 | 0,2 |

Tabla 1: Datos experimentales de R desconocida
Fuente: Autor
Elaborado: Por el Autor

Para calcular la resistencia incógnita R se utilizó la condición de equilibrio (10) suponiendo que el Puente de Wheatstone se encuentra perfectamente calibrado, en otras palabras que por la rama del galvanómetro no circula corriente. Sin embargo, cuando esta condición no se cumple, se debe considerar que por la rama del galvanómetro circula corriente por más mínima que ella sea; entonces para calcular la resistencia R incógnita se debe utilizar el modelo matemático (9):

Se resume los resultados obtenidos tanto con la condición de equilibrio y con el modelo matemático:

| V [V] | R [Ω] Con la ecuación (10) | R [Ω] Con la ecuación (11) |
|-------|-------------------------------|-------------------------------|
| 12,09 | 1144,29 | 1143,97 |
| 6,05 | 1128,39 | 1128,37 |

Tabla 2: Resultados experimentales de R desconocida
Fuente: Autor
Elaborado: Por el Autor

A partir de la Tabla. 2 se observa que los resultados obtenidos con los modelos matemáticos (10) y (11) no difieren en gran medida, sin embargo es necesario realizar el cálculo del error de la medición de R, para ello se recurre a la propagación lineal de errores:

$$\Delta R = \frac{\partial R}{\partial R_1} \Delta R_1 + \frac{\partial R}{\partial R_2} \Delta R_2 + \frac{\partial R}{\partial R_3} \Delta R_3 + \frac{\partial R}{\partial r} \Delta r + \frac{\partial R}{\partial i_g} \Delta i_g + \frac{\partial R}{\partial V} \Delta V \quad (12)$$

Como R₁, R₂ y R₃ son tomados como resistencias patrón su error relativo es cero, r en un principio se asumió con error cero, luego de calcular el error relativo de i_g es demasiado pequeño como para que afecte en el resultado final. Así se obtiene el error con el método de propagación lineal:

- Con una caída de tensión de 12,09V, se obtiene que **ΔR=0,87**
- Con una caída de tensión de 6,05V, se obtiene que **ΔR=1,71**

4. DISCUSIÓN

El desarrollo de la ciencia y la tecnología día a día avanza a pasos agigantados, pero la base teórica es gracias a descubrimientos de hace muchos años en su gran mayoría, el presente artículo contempla lo desarrollado por Samuel Hunter Christie, pero fue Wheatstone, Charles (1802 - 1875) un físico e inventor británico, que de acuerdo a la historia utilizó el puente que lleva su nombre en la medición de resistencias de circuitos eléctricos.

Aquellas personas que se forman en carreras de ingeniería deben conocer, aplicar y evaluar los descubrimientos físicos y matemáticos en el área de su competencia, es por ello que el presente artículo pone a prueba el Puente de Wheatstone en forma experimental a base de modelos matemáticos demostrados con leyes físicas y matemáticas para el efecto.

Se pone a prueba los modelos matemáticos encontrados en el presente artículo científico a base de la utilización de herramientas computacionales: SOLVER de EXCEL y MICROSOFT MATHEMATICS. Se presenta a continuación un ejemplo para validar los modelos hallados:

A partir de la Figura. 1, calcular el valor máximo y mínimo que puede tomar la resistencia R para que la corriente que circula por el galvanómetro G no supere 1mA, se conoce que la resistencia interna

del galvanómetro puede ser 10Ω, 20Ω y 50Ω, las resistencias R1, R2 y R3 son iguales y tienen un valor de 1000Ω y la fuente V suministra una tensión de 12V.

A partir del modelo matemático (11) se obtiene:

| r [Ω] | ig [A] | ig [A] | Rmax [Ω] | Rmin [Ω] |
|-------|--------|--------|----------|----------|
| 10 | -0,001 | 0,001 | 1450 | 731 |
| 20 | -0,001 | 0,001 | 1455 | 729 |
| 50 | -0,001 | 0,001 | 1472 | 722 |

Tabla 3: Cálculo de R desconocida máxima y mínima
Fuente: Autor
Elaborado: Por el Autor

Verificación con SOLVER de EXCEL y MICROSOFT MATHEMATICS

Se ingresa la matriz considerando como incógnitas todas las corrientes en las ramas del circuito de la Figura. 1

$$\begin{pmatrix} i & i_g & i_1 & i_2 & i_3 & i_4 & V \\ 0 & -r & 0 & 0 & -1000 & R & 0 \\ 1000 & r & 0 & -1000 & 0 & 0 & 0 \\ 0 & 0 & 1000 & -1000 & -1000 & R & 0 \\ 0 & 0 & 0 & 1000 & -1000 & 0 & 12 \\ 0 & 1 & 0 & 1 & -1 & 0 & 0 \\ 0 & -1 & 1 & 0 & 0 & -1 & 0 \end{pmatrix}$$

Figura 2: Matriz de verificación de resultados
Fuente: Autor
Elaborado: Por el Autor

Se cambia los valores de r y R de tal manera que se obtenga una corriente ig de ±1mA; se calcula con Microsoft Mathematics la solución de la matriz anterior con la Regla de Cramer y se obtiene lo siguiente:

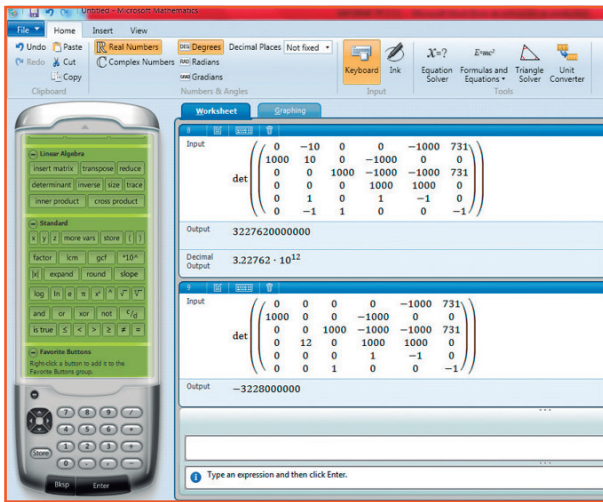


Figura 3: Ingreso de datos en Microsoft Mathematics
Fuente: Autor
Elaborado: Por el Autor

Se procede a verificar el valor de la corriente i_g :

$$i_g = \frac{\Delta_{i_g \text{ min}}}{\Delta_{\text{min}}} = \frac{-3228000000}{3.22762 \times 10^{12}}$$

$$i_g = -1 \times 10^{-3} \text{ A}$$

Finalmente se presenta un cuadro resumen de verificación con los diferentes resultados de la resistencia R sometidos a Solver de Excel y Microsoft Mathematics.

| DATOS DE ENTRADA | | | CÁLCULOS POR REGLA DE CRAMER | | | | DATOS DE SALIDA | |
|------------------|----------|----------|------------------------------|---------------|-------------|------------|-----------------|------------|
| r [Ω] | Rmin [Ω] | Rmax [Ω] | Δmin | Δmax | Δig min | Δig max | ig min [A] | ig max [A] |
| 10 | 731 | 1450 | 3227620000000 | 5399000000000 | -3228000000 | 5400000000 | -0,001 | 0,001 |
| 20 | 729 | 1455 | 3256110000000 | 5463200000000 | -3252000000 | 5460000000 | -0,001 | 0,001 |
| 50 | 722 | 1472 | 3338200000000 | 5663200000000 | -3336000000 | 5664000000 | -0,001 | 0,001 |

Tabla 4: Verificación de resultados de R desconocida
Fuente: Autor
Elaborado: Por el Autor

5. CONCLUSIONES

- Se construye un Puente de Wheatstone dispuesto de cuatro resistencias, de las cuales una es desconocida, otra es regulable, y las dos restantes tienen un valor constante; el proceso de medición en forma experimental busca equilibrar el sistema, buscando que por el galvanómetro circule una corriente de cero amperios.
- Se determina un modelo matemático que involucra todas las resistencias de la configuración, el voltaje y la corriente que circula por el galvanómetro, lo cual se consiguió por medio de la fundamentación

teórica de física y matemática para el efecto; se calculó el error de la medición considerando tanto el modelo matemático de equilibrio del sistema (ecuación 10) y la expresada en función de todas las variables del sistema (ecuación 11), evidenciándose que a medida que circula menor voltaje por el circuito eléctrico, el valor de la resistencia desconocida tiende a ser la misma.

- La validación de la modelación computacional es a través de los software: Solver de Excel y Microsoft Mathematics, con un proceso inverso, es decir, se asume el valor de tres resistencias del circuito y encontrar el valor mínimo y máximo de

la cuarta resistencia desconocida que garantice la circulación de una corriente lo más baja posible por el galvanómetro.

6. REFERENCIAS BIBLIOGRÁFICAS

- FRAILE, J. (2012). Circuitos Eléctricos. México, México: Pearson Educación.
- GROSSMAN, I. (7 Ed). (2012). Algebra Lineal y sus Aplicaciones. México, México: McGraw-Hill Interamericana.
- HAYT, W. (8 Ed). (2012). Teoría Electromagnética. México, México: McGraw-Hill
- SEARZ y ZEMANSKY. (13 Ed). (2013). Física Universitaria con Física Moderna Volumen 2, México, México: Pearson.
- VILLASEÑOR, J. (2 Ed). (2013). Circuitos Eléctricos y Aplicaciones Digitales. México, México: Pearson.