



# **ESCUELA SUPERIOR POLITÉCNICA DE CHIMBORAZO**

## **DISEÑO DE UNA CÁMARA ANECOICA PARA APLICACIONES MÓVILES**

**RENÉ JAVIER ÁLVAREZ GONZÁLEZ**

Trabajo de Titulación modalidad: Proyectos de Investigación y Desarrollo,  
presentado ante el Instituto de Posgrado y Educación Continua de la  
ESPOCH, como requisito parcial para la obtención del grado de:

**MAGISTER EN INTERCONECTIVIDAD DE REDES**

Riobamba – Ecuador

Julio 2017



## ESCUELA SUPERIOR POLITÉCNICA DE CHIMBORAZO

### CERTIFICACIÓN:

EL TRIBUNAL DE TRABAJO DE TITULACIÓN CERTIFICA QUE:

El **Trabajo de Titulación modalidad Proyectos de Investigación y Desarrollo**, titulado “DISEÑO DE UNA CÁMARA ANECOICA PARA APLICACIONES MÓVILES”, de responsabilidad del Sr. René Javier Álvarez González ha sido prolijamente revisado y se autoriza su presentación.

#### Tribunal:

Ing. Wilson Armando Zúñiga Vinuesa M.Sc.

**PRESIDENTE**

\_\_\_\_\_

**FIRMA**

Ing. Paúl David Moreno Avilés PhD.

**DIRECTOR DE TESIS**

\_\_\_\_\_

**FIRMA**

Ing. Hugo Oswaldo Moreno Avilés PhD.

**MIEMBRO DEL TRIBUNAL**

\_\_\_\_\_

**FIRMA**

Ing. Fabricio Javier Santacruz Sulca M.Sc.

**MIEMBRO DEL TRIBUNAL**

\_\_\_\_\_

**FIRMA**

Riobamba, Julio 2017.

## DERECHOS INTELECTUALES

Yo, René Javier Álvarez González, declaro que soy responsable de las ideas, doctrinas y resultados expuestos en este **Trabajo de Titulación modalidad Proyectos de Investigación y Desarrollo**, y que el patrimonio intelectual generado por la misma pertenece exclusivamente a la Escuela Superior Politécnica de Chimborazo.

---

René Javier Álvarez González

No. Cédula: 060409660-2

## DECLARACIÓN DE AUTENTICIDAD

Yo, René Javier Álvarez González, declaro que el presente **Trabajo de Titulación modalidad Proyectos de Investigación y Desarrollo**, es de mi autoría y que los resultados del mismo son auténticos y originales. Los textos constantes en el documento que provienen de otra fuente están debidamente citados y referenciados.

Como autor/a, asumo la responsabilidad legal y académica de los contenidos de este proyecto de investigación de maestría.

Riobamba, Julio de 2017

---

René Javier Álvarez González

No. Cédula: 060409660-2

## **DEDICATORIA**

A Dios por haberme dado salud, vida, sabiduría y fortaleza para seguir adelante permitiéndome culminar esta etapa de mi vida.

A mis padres, gracias a su apoyo incondicional y a su ayuda se logró alcanzar este logro.

René Javier Álvarez González

## **AGRADECIMIENTO**

A Dios por guiarme en mi camino e iluminarme en mis decisiones.

A mis padres por su comprensión, aliento y ayuda durante el transcurso de mis estudios.

A la ESCUELA SUPERIOR POLITECNICA DE CHIMBORAZO, por darme la oportunidad de adquirir conocimientos y obtener una profesión.

A mi director y miembros del trabajo de titulación que con su ayuda y guía fue posible su culminación.

René Javier Álvarez González

## ÍNDICE DE ABREVIATURAS

<b>ANSI</b>	American National Standards Institute (Instituto Nacional Estadounidense de Estándares)
<b>AUT</b>	Antenna Under Test (Antena Bajo Prueba)
<b>BNC</b>	Bayonet Neill-Concelman
<b>CENELEC</b>	Comité Europeo de Normalización Electrotécnica
<b>CDMA</b>	Code Division Multiple Access (Acceso Múltiple por División de Código)
<b>CISPR</b>	Comité Especial Internacional sobre Interferencias de Radio.
<b>EDGE</b>	Enhanced Data Rates for GSM Evolution (Tasas de Datos Mejoradas para la Evolución del GSM)
<b>EMC</b>	Electromagnetic Compatibility (Compatibilidad Electromagnética)
<b>EMI</b>	ElectroMagnetic Interference (Interferencia Electromagnética)
<b>GIEM</b>	Grupo de Investigación de Electromagnetismo y Microondas
<b>GPRS</b>	General Packet Radio Service
<b>GPS</b>	Global Positioning System (Sistema de Posicionamiento Global)
<b>GSM</b>	Global System for Mobile Communications (Sistema Global para las comunicaciones móviles)
<b>HF</b>	High Frequency
<b>HSDPA</b>	High Speed Downlink Packet Access
<b>HSPA +</b>	High-Speed Packet Access
<b>IEEE</b>	Instituto de Ingenieros Eléctricos y Electrónicos
<b>IF</b>	Intermediate Frequency (Frecuencia Intermedia)
<b>IMD</b>	Intermodulation distortion (Distorsión de la intermodulación)
<b>LTE</b>	Long Term Evolution (Evolución a Largo Plazo)
<b>LO</b>	Local Oscillator (Oscilador Local)
<b>MMW</b>	Millimeter wave (Onda Milimétrica)
<b>NIST</b>	Instituto Nacional de Estándares y Tecnología
<b>MBWA</b>	Mobile Broadband Wireless Access (Acceso Inalámbrico De Banda Ancha Movil)
<b>OATS</b>	Open Area Test Site
<b>RADAR</b>	Radio Detection And Ranging (Detección y medición de distancias por radio)
<b>RF</b>	Radio Frecuencia
<b>SMA</b>	(SubMiniature version A)
<b>UMTS</b>	Universal Mobile Telecommunications System

<b>UHF</b>	Ultra High Frequency (Frecuencia Ultra Alta)
<b>VHF</b>	Very High Frequency (Muy alta frecuencia)
<b>VSWR</b>	Voltage Standing Wave Ratio (Rango de Voltaje de Onda Permanente)
<b>WRAN</b>	Wireless Regional Area Network



## TABLA DE CONTENIDOS

	Páginas
CERTIFICACIÓN .....	ii
DERECHOS INTELECTUALES.....	iii
DECLARACIÓN DE AUTENTICIDAD .....	iv
DEDICATORIA .....	v
AGRADECIMIENTO .....	vi
ÍNDICE DE ABREVIATURAS .....	vii
TABLA DE CONTENIDOS.....	ix
INDICE DE FIGURAS.....	xiii
INDICE DE TABLAS .....	xv
LISTA DE ANEXOS.....	xvi
RESUMEN.....	xvii
ABSTRACT.....	xvii

### CAPÍTULO I

<b>1.</b>	<b>INTRODUCCIÓN.....</b>	<b>1</b>
1.1.	<b>Planteamiento del Problema.....</b>	<b>1</b>
1.1.1.	<i>Situación Problemática .....</i>	<i>1</i>
1.1.2.	<i>Formulación del Problema.....</i>	<i>2</i>
1.1.3.	<i>Preguntas Directrices .....</i>	<i>2</i>
1.2.	<b>Justificación.....</b>	<b>2</b>
1.3.	<b>Objetivos de la Investigación.....</b>	<b>3</b>
1.3.1.	<i>General.....</i>	<i>3</i>
1.3.2.	<i>Específicos .....</i>	<i>3</i>
1.4.	<b>Hipótesis.....</b>	<b>4</b>
1.4.1.	<i>Hipótesis General .....</i>	<i>4</i>
1.4.2.	<i>Hipótesis Específicas .....</i>	<i>4</i>
1.4.3.	<b>Identificación de Variables.....</b>	<b>4</b>
1.4.3.1.	<i>Variables de la Hipótesis General.....</i>	<i>4</i>
1.4.3.2.	<i>Variables de las Hipótesis Específicas.....</i>	<i>4</i>
1.4.4.	<b>Operacionalización de Variables .....</b>	<b>5</b>
1.4.5.	<b>Matriz de Consistencia .....</b>	<b>6</b>
1.4.5.1.	<i>Aspectos Generales .....</i>	<i>6</i>
1.4.5.2.	<i>Aspectos Específicos.....</i>	<i>6</i>

## CAPÍTULO II

<b>2.</b>	<b>MARCO DE REFERENCIA.....</b>	<b>8</b>
2.1.	<b>Antecedentes</b> .....	8
2.2.	<b>Bases Teóricas</b> .....	9
2.2.1.	<b>Propagación de las ondas Electromagnéticas</b> .....	9
2.2.1.1.	<i>Constante de Propagación</i> .....	9
2.2.1.2.	<i>Tangente de Perdidas</i> .....	10
2.2.1.3.	<i>Velocidad de Propagación</i> .....	10
2.2.1.4.	<i>Índice de Refracción</i> .....	11
2.2.1.5.	<i>Atenuación</i> .....	12
2.2.1.6.	<i>Absorción</i> .....	13
2.2.1.7.	<i>Propiedades ópticas de las ondas de radio</i> .....	14
2.2.2.	<b>Antenas</b> .....	14
2.2.2.1.	<i>Tipos de antenas</i> .....	15
2.2.2.1.1.	Antena de Alambre .....	15
2.2.2.1.2.	Antena de Apertura.....	15
2.2.2.1.3.	Antenas Microstrip .....	16
2.2.2.1.4.	Antenas Array.....	17
2.2.2.2.	<i>Campos de Radiación de una Antena</i> .....	17
2.2.2.2.1.	Región de campo cercano reactivo .....	18
2.2.2.2.2.	Región de campo de radiación (Fresnel) .....	18
2.2.2.2.3.	Región del campo lejano (Fraunhofer).....	19
2.2.2.3.	<i>Patrón de Radiación</i> .....	19
2.2.2.3.1.	Lóbulos de los Patrones de Radiación .....	20
2.2.2.3.2.	Patrones Isotrópicos, Direccionales y Omnidireccionales.....	21
2.2.2.4.	<i>Directividad</i> .....	21
2.2.2.5.	<i>Ganancia</i> .....	22
2.2.2.6.	<i>Polarización</i> .....	22
2.2.2.7.	<i>Ancho de Banda</i> .....	23
2.2.3.	<b>Cámaras Anecoicas</b> .....	23
2.2.3.3.	<i>Tipos de Cámaras Anecoicas</i> .....	24
2.2.3.1.1.	Cámara Semi-Anecoica .....	24
2.2.3.1.2.	Cámara Full-Anecoica.....	25

## CAPÍTULO III

<b>3.</b>	<b>DISEÑO DE LA INVESTIGACIÓN.....</b>	<b>26</b>
3.2.	<b>Frecuencias de Aplicaciones Móviles</b> .....	26
3.3.	<b>Materiales Absorbentes Electromagnéticos</b> .....	27
3.3.2.	<b>Materiales Absorbentes de Microondas</b> .....	27
3.3.2.3.	<i>Absorbente Piramidal de Espuma sólida.</i> .....	27
3.3.2.4.	<i>Absorbente Piramidal Hueco.</i> .....	30

3.3.2.5.	<i>Absorbente de Cuña</i> .....	30
3.3.2.6.	<i>Absorbente de Microondas con Convoluciones</i> .....	32
3.3.2.7.	<i>Absorbente Dieléctrico Multicapa</i> .....	33
3.3.2.8.	<i>Absorbente Dieléctrico Híbrido</i> .....	33
3.3.2.9.	<i>Absorbente de Calzada</i> .....	34
3.3.3.	<b>Material Absorbente de Baja Frecuencia</b> .....	35
3.3.3.3.	<i>Absorbentes de Ferrita</i> .....	36
3.3.3.4.	<i>Absorbentes híbridos</i> .....	38
3.4.	<b>Blindaje</b> .....	39
3.4.2.	<b>Blindaje Soldado</b> .....	39
3.4.3.	<b>Blindaje Modular</b> .....	40
3.4.4.	<b>Sistema de Blindaje Único</b> .....	42
3.5.	<b>Entradas</b> .....	43
3.6.	<b>Estándares Internacionales de Cámaras Anecoicas</b> .....	43
3.6.2.	<b>Estándares Contra Fuego</b> .....	44
3.6.2.3.	<i>ISO 11925-2</i> .....	44
3.6.2.4.	<i>DIN 4102 – B2</i> .....	44
3.6.2.5.	<i>UL 94HBF</i> .....	45
3.6.3.	<b>Estándares de Blindaje</b> .....	45
3.6.3.3.	<i>EN 10142</i> .....	45
3.6.3.4.	<i>IEEE Std 299-1997</i> .....	46
3.6.3.5.	<i>EN 50147-1</i> .....	46
3.6.4.	<b>Estándares de Medición</b> .....	46
3.6.4.3.	<i>ANSI C63.4</i> .....	47
3.6.4.4.	<i>IEC 61000-4-3</i> .....	47
3.6.4.5.	<i>DO-160F</i> .....	48
3.6.4.6.	<i>MIL-STD-461F</i> .....	48
3.6.4.7.	<i>EN 55022 CISPR 22</i> .....	48
3.7.	<b>Mediciones de Antenas</b> .....	49
3.7.1.	<b>Mediciones de antena de campo lejano</b> .....	49
3.7.1.1.	<i>Rangos compactos</i> .....	50
3.7.1.2.	<i>Rangos al aire libre</i> .....	50
3.7.1.	<b>Mediciones de Campo Cercano</b> .....	52
3.7.2.	<b>Configuraciones de Campo Cercano</b> .....	53
3.7.2.1.	<i>Configuración de Campo Cercano Plana</i> .....	53
3.7.2.2.	<i>Configuración de Campo Cercano Cilíndrica</i> .....	53
3.7.2.3.	<i>Configuración de Campo Cercano Esférica</i> .....	54
3.7.1.	<b>Analizadores de Redes</b> .....	55

## CAPÍTULO IV

4.	<b>RESULTADOS Y DISCUSIÓN</b> .....	56
4.1.	<b>Definición de Parámetros</b> .....	56
4.2.	<b>Determinación de Materiales</b> .....	58
4.2.1.	<b>Tipo de Material Absorbente</b> .....	58

4.2.2.	<b>Tipo de Blindaje</b> .....	60
4.2.3.	<b>Tipo de Entradas</b> .....	61
4.3.	<b>Determinación de Equipos</b> -----	62
4.3.1.	<b>Elección de la configuración de medición</b> .....	62
4.3.2.	<b>Elección del Analizador de Redes</b> .....	64
4.5.	<b>Propuesta</b> -----	65
4.5.1.	<b>Infraestructura</b> .....	65
4.5.1.1.	<i>Absorbente</i> .....	65
4.5.1.2.	<i>Blindaje</i> .....	67
4.5.1.3.	<i>Entradas</i> .....	68
4.5.2.	<b>Elementos de Medición</b> .....	70
4.5.2.1.	<i>Sistema de medición</i> .....	70
4.5.2.2.	<i>Posicionadores</i> .....	72
4.5.2.3.	<i>Antenas</i> .....	75
4.5.2.4.	<i>Analizador de Redes</i> .....	77
4.5.2.5.	<i>Accesorios del Analizador de Redes</i> .....	79
4.5.2.6.	<i>Convertidor de Frecuencia Distribuida</i> .....	80
4.5.2.7.	<i>Multiplificador-Amplificador-Acoplador</i> .....	81
4.5.2.8.	<i>Amplificador N4985A-P15</i> .....	82
4.5.2.9.	<i>Adaptadores y Cables</i> .....	83
4.5.3.	<b>Otros Elementos</b> .....	89
4.5.3.1.	<i>Software</i> .....	89
4.5.3.2.	<i>Sistema Eléctrico e Iluminación</i> .....	90
4.5.3.3.	<i>Cámara de Monitoreo</i> .....	91
4.6.	<b>Discusión de Resultados Finales</b> -----	92
	<b>CONCLUSIONES</b> .....	<b>95</b>
	<b>RECOMENDACIONES</b> .....	<b>97</b>
	<b>GLOSARIO</b>	
	<b>BIBLIOGRAFIA</b>	
	<b>ANEXOS</b>	

## INDICE DE FIGURAS

<b>Figura 1-2:</b>	Tipos de Antenas de Alambre.....	15
<b>Figura 2-2:</b>	Antenas de Apertura .....	16
<b>Figura 3-2:</b>	Antenas Microstrip.....	16
<b>Figura 4-2:</b>	Antenas Array .....	17
<b>Figura 5-2:</b>	Campos de Radiación .....	18
<b>Figura 6-2:</b>	Lóbulos de Radiación .....	20
<b>Figura 7-2:</b>	Patrón Isótropico, Omnidireccional y Directivo .....	21
<b>Figura 8-2:</b>	Jaula de Faraday.....	24
<b>Figura 9-2:</b>	Cámara Semi-Anecoica .....	25
<b>Figura 10-2:</b>	Cámara Full-Anecoica .....	25
<b>Figura 1-3:</b>	Absorbente Piramidal.....	28
<b>Figura 2-3:</b>	Absorbente Piramidal Hueco .....	30
<b>Figura 3-3:</b>	Absorbente De Cuña .....	31
<b>Figura 4-3:</b>	Absorbente con Convoluciones .....	32
<b>Figura 5-3:</b>	Absorbente Multicapa.....	33
<b>Figura 6-3:</b>	Absorbente Dieléctrico Hibrido .....	34
<b>Figura 7-3:</b>	Absorbente de Calzada .....	35
<b>Figura 8-3:</b>	Absorbente De Ferrita.....	36
<b>Figura 9-3:</b>	Absorbente Hibrido.....	38
<b>Figura 10-3:</b>	Uniones Soldadas.....	40
<b>Figura 11-3:</b>	“Hats and Flats” .....	41
<b>Figura 12-3:</b>	Blindaje Modular .....	41
<b>Figura 13-3:</b>	Unión de Lámina de Acero con Tornillos.....	42
<b>Figura 14-3:</b>	Blindaje Lámina de Acero con Tornillos .....	42
<b>Figura 15-3:</b>	Puertas Blindadas.....	43
<b>Figura 16-3:</b>	Campo Cercano Planar .....	53
<b>Figura 17-3:</b>	Campo Cercano Cilindrica.....	54
<b>Figura 18-3:</b>	Campo Cercano Esférica.....	54
<b>Figura 19-3:</b>	Analizador de Red de Rohde & Schwarz.....	55
<b>Figura 1-4:</b>	Banda De Frecuencia De Trabajo Y Aplicaciones Móviles .....	56
<b>Figura 2-4:</b>	Habitación Laboratorio De Electromagnetismo.....	57
<b>Figura 3-4:</b>	Tipos de Blindaje .....	60
<b>Figura 4-4:</b>	Tipos De Puertas Blindadas .....	61
<b>Figura 5-4:</b>	Dimensiones Absorbente Piramidal Apm 66.....	66
<b>Figura 6-4:</b>	Dimensiones Absorbente de Calzada Api 55.....	66
<b>Figura 7-4:</b>	Dimensiones Cuarto Blindado .....	67
<b>Figura 8-4:</b>	Cuarto Blindado Dentro de Laboratorio .....	68
<b>Figura 9-4:</b>	Panel De Entrada.....	68
<b>Figura 10-4:</b>	Ubicación de Entradas en el Cuarto Blindado .....	69
<b>Figura 11-4:</b>	NSI-700S-30 .....	70
<b>Figura 12-4:</b>	NSI-SC-5626M .....	72
<b>Figura 13-4:</b>	NSI-SC-5635.....	73
<b>Figura 14-4:</b>	NSI-SC-5633.....	74

<b>Figura 15-4:</b>	NSI-SC-5635.....	76
<b>Figura 16-4:</b>	Antena bicónica SBA 9113 B .....	77
<b>Figura 17-4:</b>	Analizador de Redes Keysight N5244A PNA-X.....	78
<b>Figura 18-4:</b>	Keysight 85056D .....	79
<b>Figura 19-4:</b>	Keysight N4691B MW .....	80
<b>Figura 20-4:</b>	NSI-RF-5942.....	81
<b>Figura 21-4:</b>	NSI-RF-5840.....	82
<b>Figura 22-4:</b>	Adaptador Keysight 11900B.....	83
<b>Figura 23-4:</b>	Adaptador Keysight U2921A-100 BNC.....	84
<b>Figura 24-4:</b>	Adaptador Keysight U2921A-100 BNC.....	85
<b>Figura 25-4:</b>	Adaptador Keysight 11904C.....	86
<b>Figura 26-4:</b>	Keysight 11854A .....	87
<b>Figura 27-4:</b>	Keysight 11854A .....	88
<b>Figura 28-4:</b>	Keysight U2921A-100 BNC.....	88
<b>Figura 29-4:</b>	Keysight U2921A-100 BNC.....	90
<b>Figura 30-4:</b>	Cámara CAM8 .....	91

## INDICE DE TABLAS

<b>Tabla 1-1:</b>	Operacionalización de Variables .....	5
<b>Tabla 2-1:</b>	Aspectos Generales .....	6
<b>Tabla 3-1:</b>	Aspectos Específicos .....	6
<b>Tabla 1-3:</b>	Frecuencias Aplicaciones Móviles .....	26
<b>Tabla 2-3:</b>	Rendimiento Absorbente Piramidal.....	29
<b>Tabla 3-3:</b>	Rendimiento Absorbente De Cuña .....	31
<b>Tabla 4-3:</b>	Rendimiento Absorbente con Convoluciones .....	32
<b>Tabla 5-3:</b>	Rendimiento Absorbente Dielectrico Multicapa .....	33
<b>Tabla 6-3:</b>	Rendimiento Absorbente Dieléctrico Híbrido .....	34
<b>Tabla 7-3:</b>	Rendimiento Absorbente de Calzada .....	35
<b>Tabla 8-3:</b>	Rendimiento Absorbente de Ferrita.....	37
<b>Tabla 9-3:</b>	Desempeño Absorbente Híbrido .....	38
<b>Tabla 10-3:</b>	Clasificación DIN 4102 – B2 .....	45
<b>Tabla 11-3:</b>	Niveles de Prueba Básicos.....	47
<b>Tabla 1-4:</b>	Requerimientos De Medición.....	57
<b>Tabla 2-4:</b>	Desempeño Aborbentes 80MHz-40GHz.....	58
<b>Tabla 3-4:</b>	Empresa – Sistema de Blindaje .....	60
<b>Tabla 4-4:</b>	Comparación de Técnicas de Medición de Campo Cercano .....	63
<b>Tabla 5-4:</b>	Especificaciones NSI-700S-30 .....	70
<b>Tabla 6-4:</b>	Especificaciones NSI-SC-5626M.....	71
<b>Tabla 7-4:</b>	Especificaciones NSI-SC-5635 .....	73
<b>Tabla 8-4:</b>	Especificaciones NSI-SC-5633 .....	74
<b>Tabla 9-4:</b>	Especificaciones NSI-RF-RGP-10 .....	75
<b>Tabla 10-4:</b>	Especificaciones NSI-RF-RGP-40 .....	76
<b>Tabla 11-4:</b>	Especificaciones SBA 9113 B.....	76
<b>Tabla 12-4:</b>	Especificaciones Analizador de Redes .....	77
<b>Tabla 13-4:</b>	Características Keysight N4691B MW .....	80
<b>Tabla 14-4:</b>	Especificaciones Adaptador Keysight 11900B .....	83
<b>Tabla 15-4:</b>	Especificaciones Adaptador Keysight 11901B .....	84
<b>Tabla 16-4:</b>	Especificaciones Adaptador Keysight 11901C .....	84
<b>Tabla 17-4:</b>	Especificaciones Adaptador Keysight 11903C .....	85
<b>Tabla 18-4:</b>	Especificaciones Cable Keysight 11901C.....	86
<b>Tabla 19-4:</b>	Especificaciones Cable N4421AK20 .....	87
<b>Tabla 20-4:</b>	Especificaciones Cable Schwarzbeck AK 9515 H.....	88
<b>Tabla 21-4:</b>	Especificaciones Coaxial FMCA1222.....	89
<b>Tabla 22-4:</b>	Especificaciones Cam8.....	91
<b>Tabla 23-4:</b>	Propuesta Financiera/Unidades .....	93

## LISTA DE ANEXOS

- ANEXO A:** ESTANDARES DE BLINDAJE- 106 -
- ANEXO B:** ANALIZADORES DE REDES KEYSIGHT
- ANEXO C:** EFECTIVIDAD DE BLINDAJE
- ANEXO D:** CONFIGURACIÓN DE ELEMENTOS DE MEDICIÓN
- ANEXO E:** UBICACIÓN DE LOS ELEMENTOS DE LA CÁMARA ANECOICA (m)
- ANEXO F:** PLANO CAMARA ANECOICA (m)
- ANEXO G:** EMPRESAS DE MATERIALES ABSORBENTES, BLINDAJE Y EQUIPOS DE MEDICIÓN PARA CÁMARAS ANECOICAS



## RESUMEN

En esta investigación se diseñó una cámara anecoica para aplicaciones móviles, contribuyendo al Instituto de Investigación y al Grupo de investigación de electromagnetismo y microondas; de la Facultad de Informática y Electrónica de la ESPOCH, para el diseño y equipamiento del laboratorio de electromagnetismo. Para su desarrollo a través del análisis documental y síntesis se describieron materiales absorbentes electromagnéticos, recintos blindados de radio frecuencia (RF), configuraciones para medición de antenas y equipamiento. Se definieron parámetros y elementos de diseño como frecuencia de funcionamiento de aplicaciones móviles, tipo de antenas, mediciones requeridas, espacio disponible y estándares internacionales. Se utilizó el software AutoCad para la representación gráfica. El diseño resultante trabaja de 80 MHz a 40 GHz, con reflectividad interna de -6 a -26 dB de 80 a 300 MHz incrementándose a -37 dB a 500 MHz y entre -45 a -52 dB hasta 40 GHz, con blindaje de efectividad superior a 90 dB y configuración de medición esférica con analizador de redes que medirán varios tipos de antenas. La definición de los parámetros y elementos de diseño así como el establecimiento de estándares internacionales ayudaron a la elección de los componentes. Se recomienda que al realizar mediciones de aplicaciones de onda milimétrica, sustituir el absorbente de calzada por un absorbente piramidal, para obtener mejores resultados.

**Palabras Claves:** <TECNOLOGÍA Y CIENCIAS DE LA INGENIERÍA>  
<TELECOMUNICACIONES> <RADIO FRECUENCIA (RF)> <ANTENAS> <CÁMARA ANECOICA> <APLICACIONES MÓVILES> <REDES MÓVILES>

## **ABSTRACT**

An anechoic chamber was designed for mobile applications in this research, contributing to the Research Institution and the Electromagnetism and Microwave Research Group; form the Faculty of Computer Science and Electronics at ESPOCH, for the design and equipment of the electromagnetism laboratory. For its development through the documentary analysis and synthesis were described electromagnetic absorbent materials, shielded radio frequency enclosures, configurations for measuring antennas and equipment. Parameters and design elements were defined as the frequency of operation of mobile applications, types of antennas, required measurements, available space and international standards. AutoCad was used for the graphic representations, the resultant design works with 80 MHz to 40 GHz, with internal reflectivity -6 to -26 dB from 80 to 300 MHz incrementing to -37dB to 500 MHz and between -45 and -52 dB till 40 GHz, with shielded enclosures with effectiveness shielding greater than 90 dB and the configuration of spherical measurement with a network analyzer that will measure several types of antennas. The definition of parameters and design elements as well as the establishment of international standards helped to choose the components. It is recommended that when performing millimeter wave measurements, replace the road absorber with the pyramid absorbent for best results.

**Keywords:** <TECHNOLOGY AND ENGINEERING SCIENCE>  
<TELECOMMUNICATIONS> <RADIO FREQUENCY (RF)> <ANTENNAS>  
<ANECHOIC CHAMBER> <MOBILE APPLICATIONS> <MOBILE NETWORKS>

# CAPÍTULO I

## 1. INTRODUCCIÓN

### 1.1. Planteamiento del Problema

#### 1.1.1. *Situación Problemática*

La medición de las ondas electromagnéticas abarca a un gran número de dispositivos electrónicos. Estos dispositivos se pueden dividir en radiadores intencionales o no intencionales. Medición de radiadores intencionales tales como antenas o la dispersión de energía electromagnética como en la sección transversal de radar, requieren instalaciones para pruebas especializadas. La determinación del nivel de la radiación de radiación no intencional como dispositivos digitales o determinar el nivel de inmunidad de un dispositivo electrónico que tiene con respecto a una onda electromagnética incidente también implica la medición de las ondas electromagnéticas en instalaciones de pruebas diseñadas específicamente para que se realicen estas mediciones (Hemming, 2002, p. 3).

El espacio adecuado para realizar la medición de parámetros de una antena o de un circuito de microonda es llamado campo abierto ideal OATS (del inglés Open Area Test Site). En este espacio según la norma ANSI C63.7-2015, es un lugar abierto, con superficie plana y limpia, sin protección contra el clima, sin obstáculos con excepción de los que se requieren para medir. Este espacio al aire libre es una referencia de precisión de las medidas para un buen número de normas internacionales, pero sufre de problemas como el clima y las interferencias.

Debido a la dificultad de encontrar un lugar libre de interferencias y que no se vea afectado por el clima, surgen las cámaras anecoicas, ya que se puede tener con exactitud las condiciones de propagación en el espacio libre, evitando de esta manera las interferencias.

La carrera de Ingeniería Electrónica en Telecomunicaciones y Redes de la Escuela Superior Politécnica de Chimborazo (ESPOCH) no cuenta con una cámara anecoica para realizar estas

mediciones, pero en conjunto con el Instituto de Investigación y el Grupo de Investigación de Electromagnetismo y Microondas (GIEM) se encuentran diseñando un laboratorio de electromagnetismo para aplicaciones móviles y de alta frecuencia. Este grupo necesita el diseño de una cámara anecoica bajo parámetros y estándares internacionales.

### **1.1.2.      *Formulación del Problema***

¿El diseño de una cámara anecoica para aplicaciones móviles contribuye al grupo de investigación GIEM para diseñar y equipar el laboratorio de electromagnetismo de la ESPOCH?

### **1.1.3.      *Preguntas Directrices***

¿Qué parámetros se consideran en el diseño de una cámara anecoica?

¿Qué estándares internacionales debe cumplir el diseño de la cámara anecoica?

## **1.2.          *Justificación***

La presente investigación sirvió para aportar una solución a la dificultad de encontrar un lugar libre de interferencias que no se vea afectado por el clima, para la medición de parámetros de antenas o dispositivos de microondas, que además pueda recrear las condiciones de propagación en el espacio libre.

La carrera de Ingeniería Electrónica en Telecomunicaciones y Redes contará con una cámara anecoica para realizar estas mediciones, ya que en conjunto con el Instituto de Investigación y el Grupo de Investigación GIEM se encuentran diseñando un laboratorio de electromagnetismo para aplicaciones móviles y de alta frecuencia. Este grupo usará el diseño de una cámara anecoica bajo parámetros internacionales.

Se diseñó una cámara anecoica, capaz de trabajar en la frecuencia de 80 MHz a 40 GHz que sirve para medir parámetros de antenas, dispositivos de microondas y el grado de recepción de equipos

móviles, cumpliendo con estándares internacionales y determinando materiales que posean absorción electromagnética.

Con el propósito de generar una base científica que permita asumir la investigación de problemas y procesos que beneficien al desarrollo del país en el Programa de Maestría de Interconectividad de Redes, constan como una de las líneas de investigación las comunicaciones móviles: el análisis y el estudio de los principios de radiocomunicaciones. A través del análisis y estudio de estos principios se determinó las dimensiones, materiales de recubrimiento y equipos necesarios para que la cámara anecoica funcione dentro de la frecuencia deseada.

Este diseño será utilizado por el Grupo de Investigación GIEM de la ESPOCH, la cámara anecoica será muy útil para futuras investigaciones ya que permitirá que se realicen más estudios, pruebas de prototipos de antenas y dispositivos microondas para diferentes aplicaciones móviles. Siendo beneficioso para los docentes investigadores y estudiantes que necesiten probar sus proyectos.

### **1.3. Objetivos de la Investigación**

#### **1.3.1. General**

Diseñar una cámara anecoica para aplicaciones móviles.

#### **1.3.2. Específicos**

- Definir los parámetros y elementos de diseño de la cámara anecoica para la determinación de la infraestructura y equipamiento necesario.
- Establecer los estándares internacionales que debe cumplir el diseño de la cámara anecoica.

## **1.4. Hipótesis**

### **1.4.1. Hipótesis General**

Los parámetros de las aplicaciones móviles determinaron el diseño de la cámara anecoica.

### **1.4.2. Hipótesis Específicas**

- La definición de parámetros y elementos de diseño de la cámara anecoica ayudaron a determinar infraestructura y equipos necesarios.
- El establecimiento de estándares internacionales que debe cumplir la cámara anecoica ayudaron a la elaboración del diseño.

### **1.4.3. Identificación de Variables**

#### **1.4.3.1. Variables de la Hipótesis General**

**Variable Independiente:** Aplicaciones móviles.

**Variable Dependiente:** Cámara anecoica.

#### **1.4.3.2. Variables de las Hipótesis Específicas**

**HE1:** La definición de parámetros y elementos de diseño de la cámara anecoica ayudaron a determinar infraestructura y equipos necesarios.

**Variable Independiente:** La definición de parámetros y elementos de diseño.

**Variable Dependiente:** Tipo de materiales y equipos necesarios.

**HE2:** El establecimiento de estándares internacionales que debe cumplir la cámara anecoica ayudaron a la elaboración del diseño.

**Variable Independiente:** Estándares internacionales.

**Variable Dependiente:** La elaboración de un diseño de una cámara anecoica.

#### 1.4.4. Operacionalización de Variables

**Tabla 1-1:** Operacionalización de Variables

Hipótesis	Variables	Indicadores	Técnicas	Instrumentos
Los parámetros de las aplicaciones móviles determinaron el diseño de la cámara anecoica.	<b>VARIABLE INDEPENDIENTE</b> Aplicaciones móviles.  <b>VARIABLE DEPENDIENTE</b> Cámara anecoica.	Parámetros y estándares Internacionales.	Análisis Documental	Fichas Nemotécnicas.
La definición de parámetros y elementos de diseño de la cámara anecoica ayudaron a determinar infraestructura y equipos necesarios.	<b>VARIABLE INDEPENDIENTE</b> La definición de parámetros generales de diseño.  <b>VARIABLE DEPENDIENTE</b> Infraestructura y equipos necesarios.	Tipo de material de recubrimiento.  Dimensiones.  Frecuencia min, max.	Análisis documental.  Observación.	Fichas Nemotécnicas.  Ficha de Observación.  Planos.
El establecimiento de estándares internacionales que debe cumplir la cámara anecoica ayudaron a la elaboración del diseño.	<b>VARIABLE INDEPENDIENTE</b> Estándares internacionales.  <b>VARIABLE DEPENDIENTE</b> Elaboración del diseño de una cámara anecoica.	Tipos y cantidad de estándares.  Porcentaje elaboración del diseño	Análisis documental.	Fichas.

Realizado por: ALVAREZ, René, 2017

### 1.4.5. Matriz de Consistencia

#### 1.4.5.1. Aspectos Generales

**Tabla 2-1:** Aspectos Generales

Formulación del Problema	Objetivo General	Hipótesis	Variables	Indicadores	Técnicas	Instrumentos
¿El diseño de una cámara anecoica contribuye al grupo de investigación GIEM para diseñar y equipar el laboratorio de electromagnetismo de la ESPOCH?	Diseñar una cámara anecoica para aplicaciones móviles.	Los parámetros de las aplicaciones móviles determinaron el diseño de la cámara anecoica.	<b>V.I:</b> Aplicaciones móviles.  <b>V.D:</b> Cámara anecoica.	Parámetros y estándares Internacionales.	Análisis Documental	Fichas Nemotécnicas.

Realizado por: ALVAREZ, René, 2017

#### 1.4.5.2. Aspectos Específicos

**Tabla 3-1:** Aspectos Específicos

Objetivos Específicos	Hipótesis Específicos	Variables	Indicadores	Técnicas	Instrumentos
Definir los parámetros y elementos de diseño de la cámara anecoica para la determinación de la infraestructura y equipamiento necesario.	La definición de parámetros y elementos de diseño de la cámara anecoica ayudaron a determinar infraestructura y equipos necesarios.	<b>VARIABLE INDEPENDIENTE</b>  La definición de parámetros y elementos de diseño.  <b>VARIABLE DEPENDIENTE</b>  Infraestructura y equipos necesarios.	Tipo de material de recubrimiento.  Dimensiones.  Frecuencia min, max.	Análisis documental.  Observación.	Fichas Nemotécnicas.  Ficha de Observación.  Planos.



Establecer los estándares internacionales que debe cumplir el diseño de la cámara anecoica.	El establecimiento de estándares internacionales que debe cumplir la cámara anecoica ayudaron a la elaboración del diseño.	<b>VARIABLE INDEPENDIENTE</b> Estándares internacionales.  <b>VARIABLE DEPENDIENTE</b> Elaboración del diseño de una cámara anecoica.	Tipos y cantidad de estándares.  Porcentaje elaboración del diseño	Análisis documental.	Fichas Nemo técnicas.
---	--	---	--	----------------------	-----------------------

**Realizado por:** ALVAREZ, René, 2017

## CAPÍTULO II

### 2. MARCO DE REFERENCIA

#### 2.1. Antecedentes

Los inicios de las cámaras anecoicas se dan varios años atrás en 1953 con el surgimiento de los primeros productos absorbentes de ondas. Pero gran parte de lo que consideramos como el estado de la técnica de hoy se desarrolló a su forma final cercano en la década de 1960. Se hicieron importantes aportaciones por Eliat T. jefe del Laboratorio de Radiación, Universidad de Michigan, Ann Arbor; por Emerson en el Proyecto microwave en B. F. Goodrich Company; y por Suetake en el Instituto de Tecnología de Tokio, Tokio, Japón (Emerson, 1973, p.487).

Actualmente las cámaras anecoicas son utilizadas por todo el mundo en universidades e instituciones de investigación y desarrollo como por ejemplo en la NASA para probar el rendimiento de patrón de distribución de radiación de la antena en vuelos espaciales para aplicaciones en entornos electromagnéticos acondicionado para simular el espacio libre. El rango de frecuencia de esta actividad abarca desde 200 MHz a 40 GHz (Chambers, 2013, [http://www.nasa.gov/centers/johnson/engineering/human\\_space\\_vehicle\\_systems/antenna\\_test\\_facility/index.html](http://www.nasa.gov/centers/johnson/engineering/human_space_vehicle_systems/antenna_test_facility/index.html)). Así mismo se utilizan para testear nuevos modelos de antenas como el de la antena resonante doble apilada Shivling en forma de microcinta parche para aplicaciones GSM, IMT, WLAN, Bluetooth y WiMAX (Malhotra et. al., 2016: p.1830).

En el Ecuador la Escuela Superior Politécnica del Ejército ha implementado una cámara anecoica que funciona en la banda de 2GHz a 3Ghz (López, M. et al. 2002). Esta cámara se fue recubierta con apantallamiento metálico para evitar interferencias externas y para las reflexiones internas se utilizaron materiales locales tratados a base de carbón activado y poliestireno expandido para conseguir las características de absorción deseadas. Donde se realizaron experimentos obteniéndose diagramas de radiación de antenas de diámetro menor a 20 cm. Los resultados que obtuvieron son comparables con los que se obtiene en el espacio libre.

## 2.2. Bases Teóricas

### 2.2.1. Propagación de las ondas Electromagnéticas

Dada la imposibilidad de conectar dos equipos electrónicos con un cable metálico debido a la gran distancia y obstáculos presentes. También, cuando se tiene dispositivos móviles no es posible la comunicación con cable. Surge el uso del espacio libre o la atmósfera terrestre como medio de transmisión.

La propagación por el espacio libre suele denominarse propagación de radiofrecuencia. Las ondas de radio son ondas electromagnéticas y se propagan a la velocidad de la luz. Aunque dentro de la atmósfera de la tierra existen pérdidas de señal. Para propagar estas ondas dentro de la atmósfera terrestre se necesita una fuente que irradie esta energía. Esta energía debe ser captada en el lugar de la recepción.

#### 2.2.1.1. Constante de Propagación

La constante de propagación de una onda electromagnética se divide en dos partes una real y una imaginaria:

$$\gamma = \alpha + j\beta \quad (2.1)$$

Donde  $\alpha$  es la constante de atenuación y es la parte real de la constante de propagación expresada en Neper/m o dB/m, la cual indica que la onda electromagnética se va atenuando a través del factor  $e^\alpha$  y  $e^{-\alpha}$ , conforme viajan en el sentido de las z positivas y z negativas.  $\beta$  corresponde a la constante fase de la onda, su unidad está dada en rad/m.

La constante de fase de la onda con respecto a la distancia y está dada por:

$$\beta = \omega\sqrt{\mu\epsilon} \quad (2.2)$$

La constante de fase representa la ganancia de fase en radianes que se obtiene por cada unidad de longitud que recorre la onda.

### 2.2.1.2. Tangente de Perdidas

La relación entre la corriente de conducción y la de desplazamiento en un medio específico se denomina tangente de pérdidas su valor depende de los parámetros del medio y de la frecuencia de la señal aplicada (Parra, 2015, p.196). Esta es una medida de pérdida de potencia característica de un medio que es igual a:

$$\tan(\delta) = \frac{\sigma}{\omega\epsilon} \quad (2.3)$$

Encontrándose la conductividad del medio  $\sigma$ , la frecuencia angular  $\omega$  y la permitividad del medio  $\epsilon$ . En los materiales conductores tiende a ser muy alta ya que la corriente de conducción es mucho más grande que la de desplazamiento ( $\sigma \gg \omega\epsilon$ ). En materiales aislantes el comportamiento es contrario ( $\omega\epsilon \gg \sigma$ ), por lo que la tangente de pérdidas tiende a ser pequeña. Entre mayor sea el ángulo de pérdidas mayor va a ser la componente de corriente de conducción frente a la corriente de polarización o desplazamiento esto quiere decir que más conductor es el medio.

De acuerdo a Parra (2015, p.198) se puede establecer una clasificación de medios en base en la tangente de pérdidas de la siguiente manera:

**Dieléctricos perfectos:** presentan corriente de conducción.

**Conductores perfectos:** no presentan corriente de polarización, no poseen efectos de acumulación de carga.

**Buenos aislantes:** presentan corriente de conducción y poseen pérdidas.

**Buenos conductores:** presentan corriente de polarización, poseen efectos capacitivos, pero es mucho más significativa la corriente de conducción y las pérdidas.

**Dieléctricos disipativos:** presentan ambos efectos y ninguno es despreciable frente al otro.

### 2.2.1.3. Velocidad de Propagación

Una onda electromagnética que se propaga por el vacío se desplaza a la velocidad de la luz ( $c = 2,998 \cdot 10^8$  m/s), dada por:

$$c = \sqrt{\frac{1}{\mu_0\epsilon_0}} \quad (2.4)$$

Donde  $\mu_0$  y  $\epsilon_0$  son, respectivamente, la permeabilidad magnética y la permitividad eléctrica del vacío.

$$\epsilon_0 = 8,854 \cdot 10^{-12} \frac{C^2}{Nm^2}$$

$$\mu_0 = 4\pi \cdot 10^{-7} N/A^2$$

La velocidad de propagación es conocida también como velocidad de fase y varía de una manera significativa entre un medio y otro. Cuando los campos eléctricos y los campos magnéticos atraviesan un material dieléctrico, los valores de la permitividad eléctrica y la permeabilidad magnética en el vacío ( $\epsilon_0$  y  $\mu_0$ ) se reemplazan por los del dieléctrico ( $\epsilon$  y  $\mu$ ), (Muñoz, 2012, p.13) quedando:

$$v = \sqrt{\frac{1}{\mu\epsilon}} \quad (2.5)$$

#### 2.2.1.4. Índice de Refracción

El índice de refracción de un medio es el cociente entre la velocidad de propagación de una onda electromagnética en el vacío y la velocidad que posee en este medio (Muñoz, 2012, p.14):

$$n = \frac{c}{v} \quad (2.6)$$

Se puede desarrollar la expresión y reemplazar los valores de las velocidades con sus respectivas permeabilidades y permitividades (Ecuaciones 2.1 y 2.2).

$$n = \frac{c}{v} = \frac{\sqrt{\frac{1}{\mu_0\epsilon_0}}}{\sqrt{\frac{1}{\mu\epsilon}}} \quad (2.7)$$

$$n = \sqrt{\frac{\frac{1}{\mu_0\epsilon_0}}{\frac{1}{\mu\epsilon}}} \quad (2.8)$$

$$n = \sqrt{\frac{\mu\varepsilon}{\mu_0\varepsilon_0}} = \sqrt{\frac{\mu}{\mu_0} \frac{\varepsilon}{\varepsilon_0}} \quad (2.9)$$

Los cocientes que están dentro de la raíz son la permeabilidad y permitividad relativas.

$$\mu_r = \frac{\mu}{\mu_0} \quad \varepsilon_r = \frac{\varepsilon}{\varepsilon_0} \quad (2.10)$$

Por lo tanto el índice de refracción de cualquier medio está dado por:

$$n = \sqrt{\mu_r \varepsilon_r} \quad (2.11)$$

#### 2.2.1.5. Atenuación

La atenuación de una onda electromagnética se produce cuando la onda se aleja de la fuente provocando que el campo electromagnético continuo se disperse. Esto quiere decir que existen menos ondas por unidad de área a medida que se alejan disminuyendo la densidad de potencia, lo que equivale a una pérdida de potencia. Si una onda electromagnética se adentra en un material cede parte de su energía al medio (Muñoz, 2012, p.16).

Para cuantificar la atenuación se puede utilizar el índice de refracción para aumentar en él un término que incluya la atenuación de la onda electromagnética, quedando el índice de refracción como un número complejo:

$$\tilde{n} = n + jk \quad (2.12)$$

Donde la parte real del índice de refracción complejo ( $\tilde{n}$ ) es el índice de refracción normal ( $n$ ) y la parte imaginaria son las pérdidas de la onda electromagnética que se propaga por un medio ( $k$  coeficiente de extinción).

La intensidad de la onda cuando existe atenuación es:

$$I = I_0 e^{-\alpha x} \quad (2.13)$$

Siendo  $I_0$  la intensidad de la onda inicial,  $\alpha$  el coeficiente de atenuación del medio y  $x$  la distancia que recorre la onda dentro del medio. El coeficiente de atenuación mide la rapidez con la que se reduce la intensidad de una onda electromagnética.

Para poder cuantificar la distancia de penetración de la onda electromagnética en un medio se utiliza el valor inverso del coeficiente de atenuación denominado profundidad de penetración:

$$\delta = \frac{1}{\alpha} \quad (2.14)$$

La profundidad de penetración depende de las características del medio así como de la onda:

$$\delta = \frac{1}{\sqrt{\pi f \mu \sigma}} \quad (2.15)$$

Donde se tiene: La conductividad del medio  $\sigma$ . Cuando mejor conductor es el medio, menos podrá penetrar en él una onda electromagnética. En un conductor ideal donde  $\sigma = \infty$ , la onda no sería capaz de penetrar. En un medio dieléctrico, donde la conductividad es muy pequeña y se puede aproximar a cero  $\sigma \approx 0$ , la onda podrá penetrar de manera casi indefinida. En el vacío donde la onda no experimentaría ningún tipo de atenuación la profundidad de penetración sería infinita (Muñoz, 2012, p.14).

La permeabilidad magnética del medio  $\mu$ . Cuanto más magnético es el medio, menor es la profundidad de penetración. Una misma onda se atenuará de manera mucho más rápida en un material ferromagnético que en un material no ferromagnético. La frecuencia de la onda que se propaga  $f$  depende de las características de la onda. Mientras más alta es la frecuencia, menor es la profundidad de penetración. Las ondas de baja frecuencia tendrán una atenuación menor y una penetración grande en el medio. Las ondas de alta frecuencia, el valor de  $\delta$  puede reducirse de manera significativa (Muñoz, 2012, p.14).

#### 2.2.1.6. Absorción

La absorción en la atmosfera terrestre, se produce gracias a diversas partículas líquidas, sólidas y gaseosas. Estas partículas pueden absorber las ondas electromagnéticas. La absorción de las ondas electromagnéticas produce una pérdida de energía y causa una atenuación de la intensidad de voltaje y campo magnético con una reducción correspondiente de densidad de potencia (Vila, 2009, p.11).

En un medio material es el proceso mediante el cual la intensidad de un haz de radiación electromagnética se atenúa al pasar a través este mediante la conversión de la energía de la radiación a una cantidad equivalente de energía que aparece dentro del medio. La energía radiante se convierte en calor o alguna otra forma de energía molecular. Un medio perfectamente

transparente permite el paso de un haz de radiación sin ningún cambio de intensidad distinto del causado por la propagación o convergencia del haz y la energía radiante total emergente de dicho medio es igual a la que entró en él, mientras que la energía emergente de un medio absorbente es menor que la que entra y, en el caso de medios muy opacos, se reduce prácticamente a cero (West, 2014, <http://accessscience.com/content/001600>).

#### 2.2.1.7. Propiedades ópticas de las ondas de radio

La propagación de ondas en la atmosfera terrestre es diferente a la propagación en el vacío debido a los efectos ópticos como la refracción, reflexión, difracción e interferencia. La refracción electromagnética se produce cuando un rayo pasa de un medio a otro que posee distinta velocidad de propagación produciéndose un cambio de dirección de manera oblicua (Tomasi, 2003, p. 353).

La reflexión electromagnética se produce cuando una onda choca con la frontera de dos medios diferentes y parte de la onda o toda no entra al segundo medio. Las ondas que no pasan al segundo medio se reflejan, es decir regresan. El ángulo de incidencia de la onda es igual al ángulo de reflexión (Tomasi, 2003, p. 354).

La difracción sucede cuando una onda incide sobre un obstáculo, permite que las ondas se propaguen en torno a esquinas. La anulación de las ondas solo se produce parcialmente lo que permite que ciertas ondas secundarias se propaguen en torno a las aristas de un obstáculo (Cardama et al., 2002, p.45).

La interferencia de ondas de radio se produce cuando se combinan dos o más ondas electromagnéticas de tal manera que el sistema de comunicación se ve afectado degradando su funcionamiento. La interferencia se presenta siempre que dos o más ondas ocupan el mismo espacio a la vez (Tomasi, 2003, p. 357).

### 2.2.2. Antenas

“Las antenas son una parte de los sistemas de transmisión y recepción cuya función es radiar o recibir ondas electromagnéticas” (IEEE Std 145, 2013, p.5). Por lo general la misión de las antenas es radiar la potencia que se le suministra en dirección de las aplicaciones que lo requieren. En el

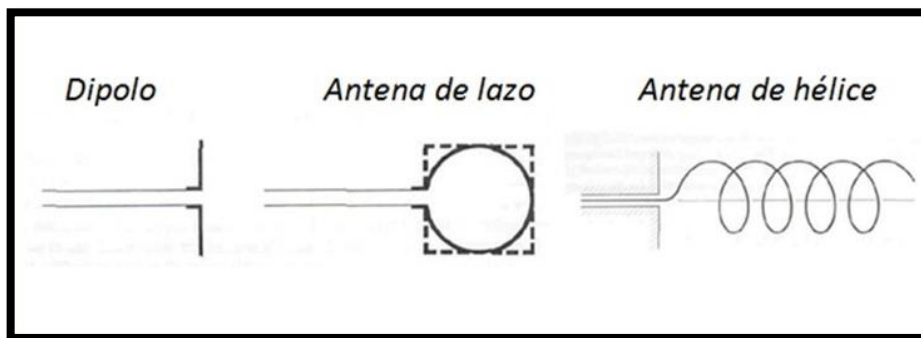


caso de las comunicaciones móviles y la radiodifusión se requiere radiar de una forma omnidireccional, mientras que en radiocomunicaciones fijas la radiación de la antena será direccional. Cada aplicación tendrá sus requisitos en la zona donde se quiere radiar. De la misma manera para poder obtener información la antena tiene que ser capaz de captar la onda radiada en el lugar.

#### 2.2.2.1. Tipos de antenas

##### 2.2.2.1.1. Antena de Alambre

Sus elementos radiantes con conductores de hilo. Existen varias formas de antenas de alambre tales como un hilo recto (dipolo), lazo (bucle) y hélice que se muestran en la Figura 1-2. Las antenas de lazo no solo pueden ser circulares, pueden tomarla forma de una elipse, rectángulo, cuadrado, o cualquier otra configuración. El lazo circular es el más común debido a su simplicidad en la construcción (Balanis, 2005, p.4).

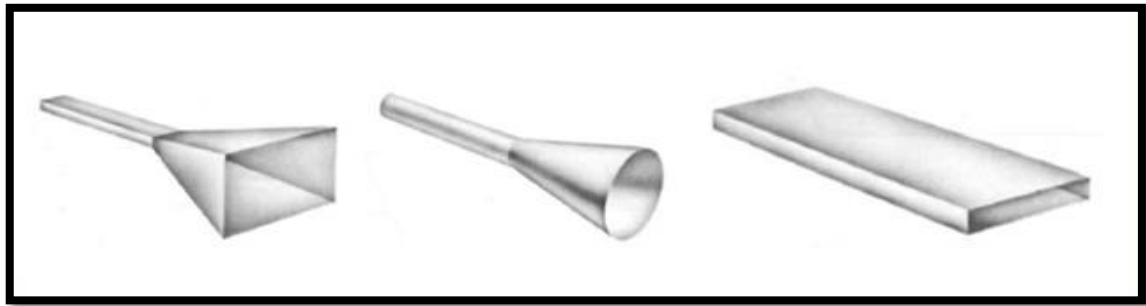


**Figura 1-2:** Tipos de Antenas de Alambre

**Fuente:** (Rojas y Jiménez, 2013, <http://disenoantenas.blogspot.com/2013/08/tipos-de-antenas.html>)

##### 2.2.2.1.2. Antena de Apertura

Son utilizadas para enfocar el haz de radiación en una dirección determinada. En la emisión o recepción el haz electromagnético es concentrado gracias a la utilización de superficies o aperturas (Balanis, 2005, p.4). Algunas formas de antenas de apertura se muestran en la Figura 2-2.

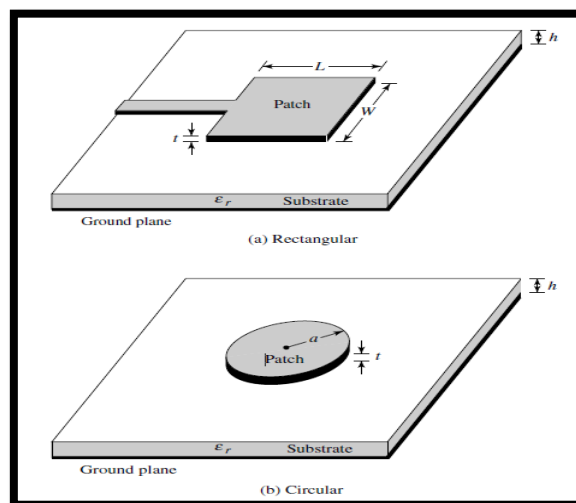


**Figura 2-1:** Antenas de Apertura

**Fuente:** (Rojas y Jiménez, 2013, <http://disenoantenas.blogspot.com/2013/08/tipos-de-antenas.html>)

### 2.2.2.1.3. Antenas Microstrip

Consisten en un parche metálico sobre un sustrato conectado a tierra. El parche metálico puede tomar varias configuraciones. Los parches rectangulares y circulares, mostrados en la Figura 3-2, son los más utilizados gracias a la facilidad de análisis, fabricación, y poseen atractivas características de radiación. Las antenas microstrip son de perfil bajo, superficies conformarles a planas y no planas, simples y económicas de fabricar utilizando tecnología moderna de circuitos impresos, mecánicamente robustas cuando están montadas sobre superficies rígidas, y muy versátiles en cuanto a frecuencia de resonancia, polarización, patrón e impedancia. Estas antenas se pueden montar en la superficie de aviones de alto rendimiento, naves espaciales, satélites, misiles, coches e incluso teléfonos móviles (Balanis, 2005, p.5-6).

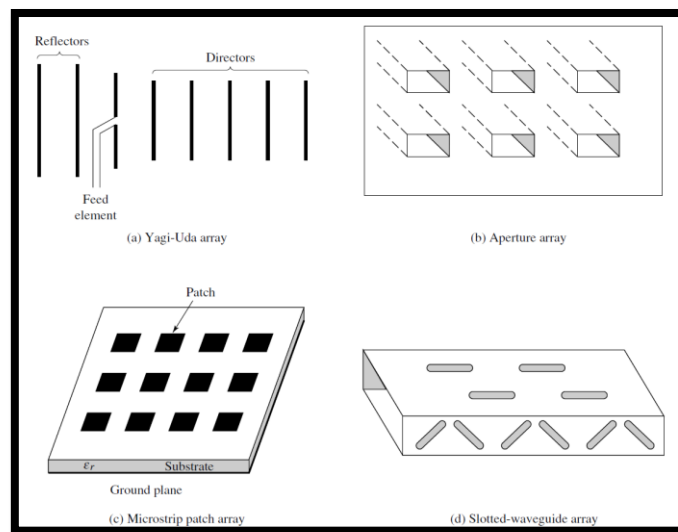


**Figura 3-2:** Antenas Microstrip

**Fuente:** (Balanis, 2005, p. 6)

#### 2.2.2.1.4. Antenas Array

Varias aplicaciones requieren características de radiación que no puede ser alcanzable con un solo elemento. Los elementos se pueden agrupar de determina disposición eléctrica y geométrica como una matriz (Figura 4-2), obteniendo las características de radiación deseadas. La disposición de la matriz puede ser dispuesto de tal manera que la radiación máxima se encuentre en determinada dirección y la minina en otra que se desee. El termino array se utiliza para radiadores que están separados por una distancia y también para describir el montaje de radiadores en forma continua (Balanis, 2005, p.5).



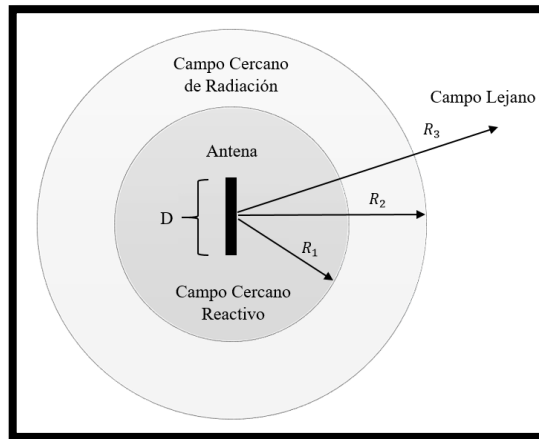
**Figura 4-2:** Antenas Array

Fuente: (Balanis, 2005, p.7)

#### 2.2.2.2. Campos de Radiación de una Antena

La radiación de ondas electromagnéticas producidas por una antena es el resultado del movimiento acelerado de partículas cargadas que producen un campo eléctrico y magnético que se propaga en el espacio. Las corrientes que varían en el tiempo presentes en un conductor hacen que comienza a radiar (Jiménez y Padilla, 2010: <https://electromagnetic-fields.wikispaces.com/Radiacion+para+Cargas+Puntuales>).

Los campos de radiación de las antenas varían con la distancia y están divididos en tres regiones como se muestra en la Figura 5-2.



**Figura 5-2:** Campos de Radiación

Fuente: (Balanis, 2005, p.7)

#### 2.2.2.2.1. Región de campo cercano reactivo

Esta región se encuentra en las inmediaciones de la antena. Siendo sus campos predominantes los campos reactivos. (Bevelacqua, s.f., <http://www.antenna-theory.com/basics/fieldRegions.php>). En esta región la relación entre el campo eléctrico y campo magnético se vuelve muy compleja para predecirla, cualquiera de los dos campos puede ser el dominante en determinado punto.

Los límites de esta región se dan comúnmente como:

$$R_1 = 0.62 \sqrt{\frac{D^3}{\lambda}} \quad (2.16)$$

Donde  $R$  es la región  $D$  la extensión máxima de la estructura radiante (antena) y  $\lambda$  es la longitud de onda.

#### 2.2.2.2.2. Región de campo de radiación (Fresnel)

El campo cercano radiante o la región de Fresnel es la región entre el campo cercano reactivo y el campo lejano. En esta región no se encuentran campos reactivos. Los campos radiales comienzan a surgir. Sin embargo, a diferencia de la región del Campo Lejano, aquí la forma del patrón de radiación puede variar apreciablemente con la distancia (Bevelacqua, s.f., <http://www.antenna-theory.com/basics/fieldRegions.php>).

La región se encuentra dada por:

$$0.62 \sqrt{\frac{D^3}{\lambda}} < R_2 < \frac{2D^2}{\lambda} \quad (2.17)$$

Hay que tener en cuenta que dependiendo de los valores de R y de la longitud de onda, este campo puede o no existir.

#### 2.2.2.2.3. Región del campo lejano (Fraunhofer)

El campo lejano es la región alejada de la antena. En esta región el patrón de radiación no cambia de forma con la distancia. Esta región está dominada por campos radiados, con los campos eléctrico y magnético ortogonales entre sí (Bevelacqua, s.f., <http://www.antenna-theory.com/basics/fieldRegions.php>).

La región es comúnmente dada por:

$$R_3 = \frac{2D^2}{\lambda} \quad (2.18)$$

#### 2.2.2.3. Patrón de Radiación

Es la distribución espacial de una cantidad que caracteriza el campo electromagnético generado por una antena. Esta puede ser representada de forma matemática o de forma gráfica. La propiedad de radiación de mayor preocupación es la distribución espacial bidimensional o tridimensional de la energía radiada en función de la posición del observador a lo largo de una trayectoria o superficie de radio constante. Los patrones de radiación por lo general se determinan en la región de campo lejano y se representan como una función de las coordenadas direccionales (Balanis, 2005, p. 27).

Para una antena: El patrón de campo (en escala lineal) representa típicamente un gráfico de la magnitud del campo eléctrico o magnético en función del espacio angular. El patrón de potencia (en escala lineal) representa típicamente un trazado del cuadrado de la magnitud del campo eléctrico o magnético en función del espacio angular. El patrón de potencia (en dB) representa la

magnitud del campo eléctrico o magnético, en decibeles, como una función del espacio angular (Balanis, 2005, p. 28).

Los patrones de radiación se pueden representar en forma tridimensional utilizando técnicas gráficas como las curvas de nivel o el dibujo en perspectiva y programas especializados.

#### 2.2.2.3.1. Lóbulos de los Patrones de Radiación

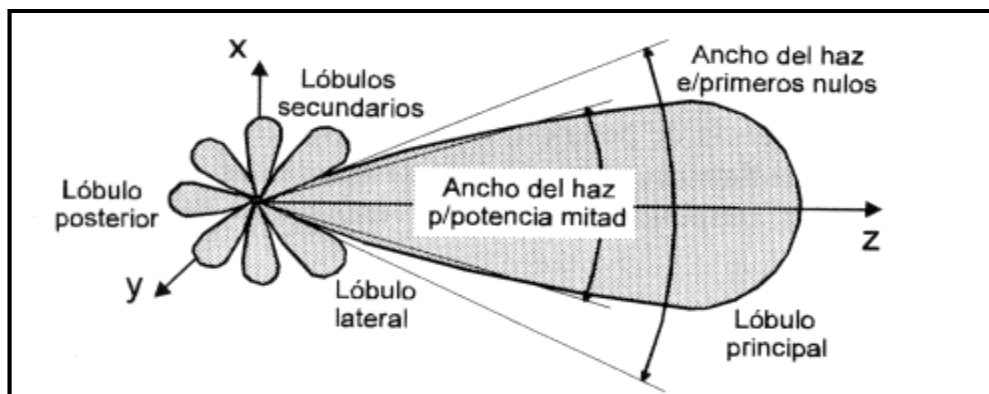
Los patrones de radiación suelen estar formados por lóbulos (Figura 6-2). Un lóbulo de radiación es una porción del patrón de radiación limitada por regiones de intensidad de radiación relativamente débil. Donde se encuentra el:

**Lóbulo principal:** Es el lóbulo de radiación que contiene la dirección de máxima radiación (Balanis, 2005, p. 31).

**Lóbulo menor:** Son todos los lóbulos que no son el lóbulo principal. Estos lóbulos representan la radiación en direcciones no deseadas (Balanis, 2005, p. 31).

**Lóbulo lateral:** Son los lóbulos de radiación en cualquier dirección que no sea el lóbulo deseado. Normalmente un lóbulo lateral es adyacente al lóbulo principal y ocupa el hemisferio en la dirección del haz principal (Balanis, 2005, p. 31).

**Lóbulo trasero:** Es un lóbulo de radiación cuyo eje hace un ángulo de aproximadamente  $180^\circ$  con respecto al haz de una antena. Usualmente se refiere a un lóbulo menor que ocupa el hemisferio en una dirección opuesta a la del lóbulo principal (Balanis, 2005, p. 31).

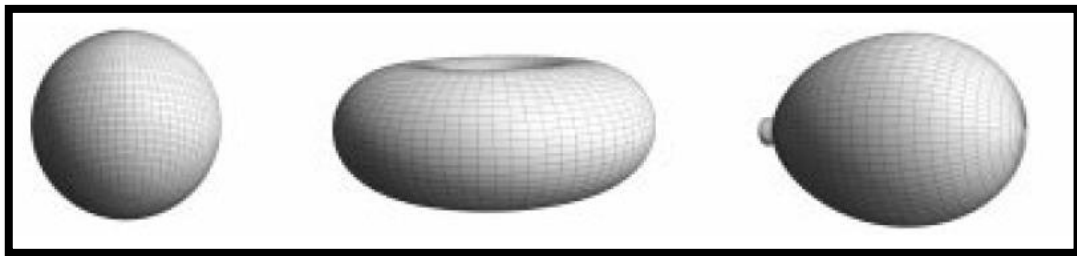


**Figura 6-2:** Lóbulos de Radiación

**Fuente:** (Merlos, 2002, <http://www.merlos.org/dtfzine/2002/12/radiocomunicaciones-antenas.html>)

#### 2.2.2.3.2. Patrones Isotrópicos, Direccionales y Omnidireccionales

El patrón isotrópico proviene de un radiador isotrópico que se define como una antena hipotética sin pérdidas que tiene igual radiación en todas las direcciones. Aunque es ideal y no es físicamente realizable, a menudo se toma como referencia para expresar las propiedades directivas de antenas reales. El patrón direccional se da gracias a una antena direccional que tiene la propiedad de radiar o recibir ondas electromagnéticas más eficazmente en algunas direcciones que en otras. Finalmente el radiador omnidireccional, se define como uno que tiene un patrón esencialmente no direccional en un plano dado y un patrón direccional en cualquier plano ortogonal. Un patrón omnidireccional es un tipo especial de patrón direccional (Balanis, 2005, p. 33). Ejemplos tridimensionales de estos patrones de radiación se pueden observar en la siguiente figura:



**Figura 7-2:** Patrón Isótropico, Omnidireccional y Directivo

Fuente: (Cardama, A. et al., 2002, P. 22)

#### 2.2.2.4. Directividad

Se define a la directividad como:

*La relación de la intensidad de radiación en una dirección dada desde la antena a la intensidad de radiación promediada en todas las direcciones. La intensidad de radiación media es igual a la potencia total radiada por la antena dividida por  $4\pi$ . Si no se especifica la dirección, se indica la dirección de intensidad máxima de radiación. (IEEE Std 145, 2013, p. 12).*

De modo más simple, la directividad de una fuente no isotrópica es igual a la relación de su intensidad de radiación en una dirección dada sobre la de una fuente isotrópica. En forma matemática, puede describirse:

$$D = \frac{U}{U_0} = \frac{4\pi U}{P_{rad}} \quad (2.18)$$

#### 2.2.2.5. Ganancia

La ganancia de una antena es el parámetro más utilizado para describir su desempeño. Ya que ganancia de la antena está estrechamente relacionada con la directividad, es una medida que toma en cuenta la eficiencia de la antena, así como sus capacidades de dirección (Balanis, 2005, pp-65-66).

Ganancia de una antena en una dirección dada se define como:

*La relación de la intensidad de radiación en una dirección dada y la intensidad de radiación que se produciría si la potencia aceptada por la antena hubiera sido isotrópicamente radiada. La intensidad de la radiación correspondiente a la potencia isotrópica radiada es igual a la potencia aceptada por la antena dividida por  $4\pi$  (IEEE Std 145, 2013, p. 17).*

La ganancia puede estar expresada en dBi (decibeles isotrópicos) en comparación con una antena isotrópica y dBd en comparación con una antena dipolo. Y está dada por la siguiente ecuación:

$$G(\theta, \phi) = 4\pi \frac{U(\theta, \phi)}{P_{in}} \quad (2.18)$$

Donde  $U(\theta, \phi)$  es la densidad de potencia por unidad de ángulo sólido en la dirección y  $P_{in}$  es la potencia total aceptada por la antena.

#### 2.2.2.6. Polarización

La polarización es una indicación de la orientación del vector de campo en un punto fijo del espacio al transcurrir el tiempo. La polarización de una antena en una determinada dirección viene dada por la dirección que tiene la onda radiada o recibida de esta (IEEE Std 145, 2013, p. 27). La polarización de una onda es una figura geométrica descrita, al transcurrir el tiempo, por el extremo del vector campo eléctrico en un punto determinado del espacio en el plano perpendicular a la dirección de propagación. Para ondas con variación temporal sinusoidal esa figura es en general una elipse, donde hay dos casos: si la figura es un segmento, se denomina polarización lineal y si es un círculo, polarización circular (Balanis, 2005, p. 71).



### 2.2.2.7. Ancho de Banda

Todas las antenas operan en una banda o rango de frecuencias, este intervalo se le conoce como ancho de banda, la antena no sobrepasa estos límites. El ancho de banda (BW) es la relación entre las frecuencias que se encuentra en los extremos del rango y la frecuencia central, viene dada por la ecuación (Cardama et al., 2002, p.45):

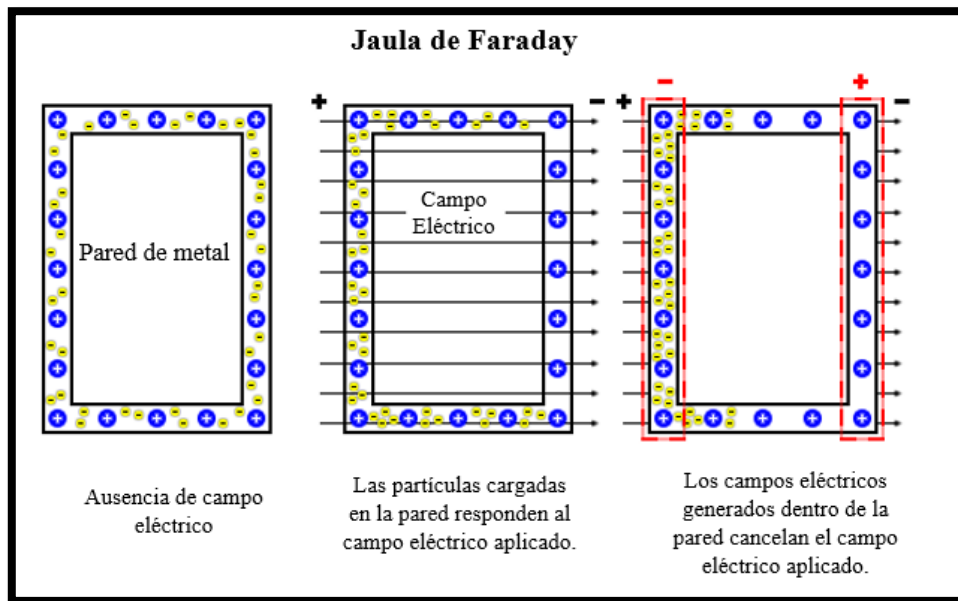
$$BW = \frac{f_{max}-f_{min}}{f_0} \quad (2.18)$$

Para antenas de banda ancha es:

$$BW = \frac{f_{max}}{f_{min}} : 1 \quad (2.18)$$

### 2.2.3. Cámaras Anecoicas

Las cámaras anecoicas son cuartos de medición de energía electromagnética radiada. Dicha energía será la misma de un patrón de radiación de una antena de la misma manera puede ser radiada de manera involuntaria por un objeto electrónico, como puede ser las mediciones de compatibilidad electromagnética. Esta energía podría ser la del eco de un radar como mediciones del retorno monoestático (Rodríguez, 2004, p. 1). Estos cuartos por lo general están revestidos totalmente de metal o son una estructura metálica (Recinto Blindado), que se denomina cámara de Faraday ya que cumple con el principio de la jaula de Faraday (Figura 8-2), cuyo propósito es reflejar las ondas incidentes. Su interior se encuentra recubierto por material absorbente de ondas electromagnéticas creando un espacio ideal para mediciones.



**Figura 8-2:** Jaula de Faraday

**Fuente:** (Coyne, 2016, <https://nationalmaglab.org/about/around-the-lab/what-the/faraday-cage/>)

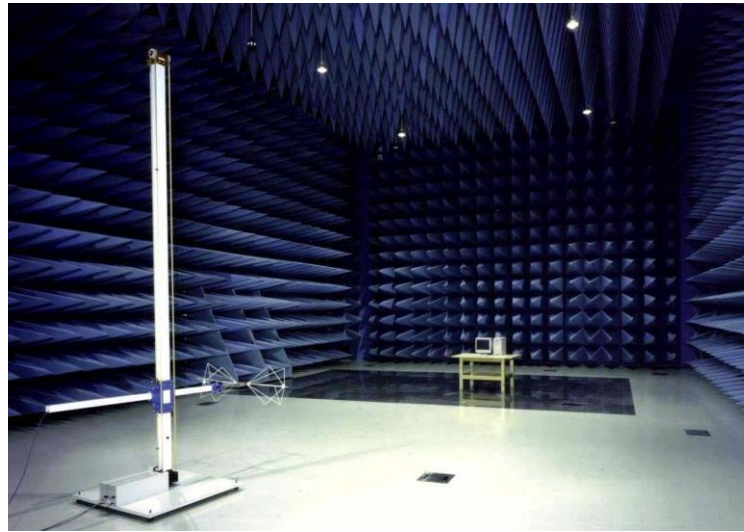
Estas cámaras han sido diseñadas como estructuras de uso general y empleadas para una amplia variedad de mediciones, como la impedancia de una antena, ganancia, la circularidad los niveles de componente polarizado cruzado, modelos de antena, sensibilidad del sistema, susceptibilidad del sistema, potencia radiada efectiva, error randómico, error de seguimiento y parámetros comprendidos en varios tipos de simulaciones (Emerson, 1973, p. 484).

### 2.2.3.3. Tipos de Cámaras Anecoicas

Las cámaras anecoicas se pueden clasificar según su geometría en rectangulares y cónicas y según la cobertura de material absorbente como se muestra a continuación.

#### 2.2.3.1.1. Cámara Semi-Anecoica

Este tipo de cámaras se encuentran recubiertas casi en su totalidad a excepción del piso como se observa en la Figura 9-2, en estas cámaras se desea que el piso sea conductor simulándose un espacio abierto sobre un plano de tierra metálico (Rodríguez, 2004, p. 2).

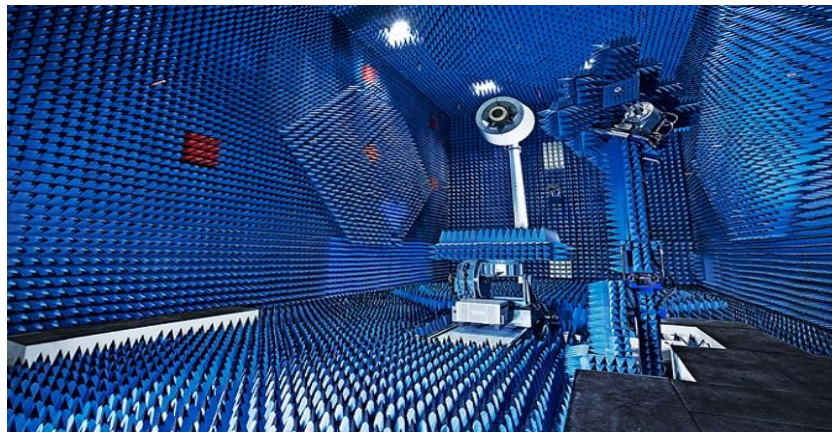


**Figura 9-2:** Cámara Semi-Anecoica

**Fuente:** (Fujitsu General EMC Laboratory Ltd., s.f., <http://www.fujitsu-general.com/global/emc/facility/>)

#### 2.2.3.1.2. Cámara Full-Anecoica

Esta cámara está recubierta totalmente por el material absorbente (Figura 10-2). Ya que se busca que no exista ningún tipo de reflexión el material absorbente de RF se encuentra cubriendo totalmente las paredes, el techo y el piso de la habitación (Maeda et al., 2017, p. 1127).



**Figura 10-2:** Cámara Full-Anecoica

**Fuente:** (Foley, 2014, <https://www.comsol.com/blogs/modeling-rf-anechoic-chamber-using-periodic-structures/>)

## CAPÍTULO III

### 3. DISEÑO DE LA INVESTIGACIÓN

En este capítulo se muestra la información obtenida de la recolección de diversas fuentes, luego de haber elegido lo más relevante gracias a la sintonización de la información y el análisis documental. Se describe diversos aspectos como las frecuencias de las aplicaciones móviles a ser consideradas, materiales absorbentes de ondas electromagnéticas tabulando en tablas su desempeño, blindaje RF, estándares y componentes de medición de una cámara anecoica, con el objetivo de compararlos en el siguiente capítulo y poder determinar de manera óptima los elementos y estándares para el diseño.

#### 3.2. Frecuencias de Aplicaciones Móviles

Las aplicaciones móviles son pensadas para que el equipo del usuario pueda moverse con libertad dentro de determinada zona de cobertura. Las principales aplicaciones móviles utilizadas y sus frecuencias de trabajo se encuentran las de la Tabla 1-3. Dentro de las aplicaciones móviles, recientemente la UIT estableció el estudio de 11 bandas del espectro radioeléctrico por encima de 6 GHz para su uso por las tecnologías IMT 2020 o 5G (Osore, s.f., <http://searchdatacenter.techtarget.com/es/cronica/El-nuevo-espectro-para-5G-Se-estudian-11-nuevas-bandas>).

**Tabla 1-3:** Frecuencias Aplicaciones Móviles

<b>Aplicación Móvil</b>	<b>Frecuencia</b>
Bluetooth IEEE 802.15.1	2.4000-2.4835 GHz
GSM/CDMA	900 MHz y 1800 MHz (Europa) 850 MHz y 1900 MHz (USA)
ZigBee IEEE 802.15.4	868-870 MHz (Europa) 902-928 MHz (USA) 2.4000-2.4835 GHz(Todos)

Comunicaciones Satelitales	3.7-30.5 GHz
Aplicaciones Radar	3MHz-97GHz
Wi-Fi IEEE 802.11.a	5.15-5.35 GHz(Europa, USA) 5.47-5.725 GHz (Europa) 5.725-5.850 GHz (USA)
Wi-Fi IEEE 802.11.b	2.4000-2.4835 GHz
Wi-Fi IEEE 802.11.g	2.4000-2.4835 GHz
Wi-Fi IEEE 802.11.n	2.4000-2.4835 GHz 5.15-5.35 GHz
WiMax IEEE 802.16	5.x GHz
GPRS (2.5G)	900 MHz, 1800 MHz, 1900 MHz
EDGE (2.75G)	900 MHz, 1800 MHz, 1900 MHz
UMTS (3G)	1.8 GHz a 2.2 GHz
HSDPA (3.5G)	1900 MHz, 2100 MHz
HSPA +	1700 MHz, 2100 MHz
LTE	1900 MHz – 3600 MHz
IMT-2020 (5G)	6GHz – 100 GHz
WiGig	2.4 GHz, 5 GHz y 60 GHz
MBWA	Mayor a 3.5GHz
WRAN IEEE 802.22	54 MHz – 862 MHz
GPS	1575,42 MHz

**Realizado por:** ALVAREZ, René, 2017

**Fuente:** (Torres et al, 2011, <http://rcientificas.uninorte.edu.co/index.php/ingenieria/rt/printerFriendly/3627/4538>)

### 3.3. **Materiales Absorbentes Electromagnéticos**

#### 3.3.2. *Materiales Absorbentes de Microondas*

##### 3.3.2.3. Absorbente Piramidal de Espuma sólida.

La mayoría de los fabricantes de cámaras anecoicas electromagnéticas y productos para su construcción ofrecen un producto absorbente de microondas de dimensiones estándar que tiene forma piramidal (Figura 1-3).

El producto es un sólido absorbente por lo general de espuma de poliuretano impregnado de una solución de carbono. Para lograr que el producto sea ignífugo, se carga con productos químicos ignífugos que se mezclan con la solución de carbono o se añaden como un segundo tratamiento. De la mayoría de los absorbentes, proporciona el rendimiento de banda ancha más alto tanto en ángulos de incidencia normal como en ángulos de incidencia amplia. Se utiliza principalmente para reducir la dispersión hacia adelante, pero ofrece buenas propiedades de dispersión posterior, haciéndolo adecuado para su uso en una cámara anecoica. Está disponible en varios tamaños. Proporciona a los diseñadores de cámaras anecoicas la oportunidad de elegir el producto correcto para las frecuencias y ángulos de incidencia deseados (Hemming, 2002, p. 28).



**Figura 1-3:** Absorbente Piramidal

**Fuente:** (ETS Lindgren, 2015, <http://www.ets-lindgren.com/pdf/FF-36-PCL.pdf>)

La industria proporciona material desde los 2.8 cm hasta los 1.15 m de altura como se observa en la Tabla 2-3. El producto generalmente viene con dimensiones de la base estándar (el más común 0.61 m x 0.61 m). Los cortes a medida se hacen para aplicaciones específicas.

El producto es negro cuando se hace y por lo general se pinta con una pintura de látex azul para mejorar la reflectancia de la luz. Aunque a 95 GHz, la pintura aplicada puede degradar la reflectividad del absorbente hasta 5 dB, por lo que las puntas por lo general no se pintan en cámaras donde se van a realizar mediciones milimétricas. También se ha encontrado que si las puntas se dejan sin pintar, minimiza la rotura de la punta debido al desgaste. El absorbente de espuma no es muy robusto necesita mucho mantenimiento especialmente cerca de las puertas. (Hemming, 2002, p. 28).

Los absorbentes de espuma se instalan generalmente utilizando pegamentos sensibles a la presión. El pegamento se aplica en la superficie de la cámara y la parte posterior del absorbente. En este

tipo de instalaciones se utilizan varios productos adhesivos. Lo mejor es utilizar el pegamento recomendado por el fabricante del absorbente, porque han confirmado la compatibilidad del adhesivo con la química del material absorbente. Si no se aplican correctamente, el pegamento tienden a perder su poder de unión y las pirámides comienzan a soltarse de las paredes y especialmente el techo. El rendimiento electromagnético de los absorbentes de ondas electromagnéticas se especifica como reflectividad en incidencia normal y se indica en –dB (Hemming, 2002, p. 32).

Generalmente, esta información se proporciona en tablas de dimensiones del absorbente frente a la frecuencia como se muestra en la Tabla 2-3. Estas tablas son proporcionadas por los fabricantes del absorbente y sus rendimientos entre fabricantes son similares en la mayoría de los casos.

**Tabla 2-3: Rendimiento Absorbente Piramidal**

REFLECTIVIDAD MINIMA (DB) ABSORBENTE PIRAMIDAL (INCIDENCIA NORMAL)													
Tipo	Altura Total		80 MHz	200 MHz	300 MHz	500 MHz	1 GHz	2 GHz	4 GHz	8 GHz	12 GHz	18 GHz	40 GHz
	mm	in											
APM 3	28	1.1							-17	-17	-23	-23	-30
APM 5	55	2.2						-20	-21	-25	-31	-35	-38
APM 9	89	3.5					-16	-20	-29	-35	-40	-43	-40
APM 12	115	4.5					-19	-20	-33	-40	-45	-50	-40
APM 20	210	8.3				-13	-25	-36	-45	-46	-52	-51	-44
APM 30	305	12				-25	-36	-40	-48	-52	-52	-51	-45
APM 45	455	18				-27	-40	-42	-50	-52	-52	-51	-45
APM 55	550	21.6			-26	-36	-44	-44	-50	-52	-52	-51	-45
APM 66	660	26	-6	-21	-26	-37	-45	-47	-52	-52	-52	-51	-45
APM 85	850	33.5	-10	-25	-28	-42	-49	-50	-52	-52	-52	-51	-45
APM 100	1000	39.4	-11	-26	-36	-45	-50	-52	-52	-52	-52	-51	-45
APM 115	1150	43.7	-16	-26	-36	-45	-50	-52	-52	-52	-52	-51	-45

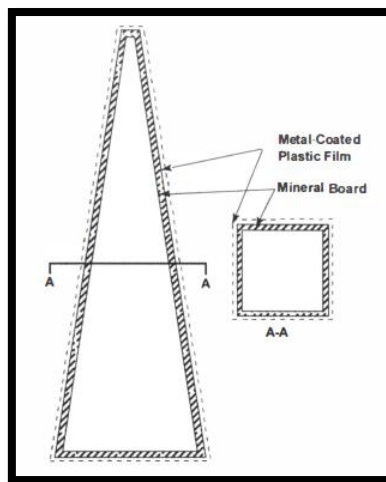
**Realizado por:** ALVAREZ, René, 2017

**Fuente:** (SIEPEL, 2017, <http://www.siepel.com/sites/default/files/produit/fichier/MICROWAVE%20PYRAMIDAL%20ABSORBER%20APM%20V9%20-%202002.01.2017.pdf>)

También existe una variante del absorbente piramidal que es el absorbente piramidal truncado, donde las puntas de las pirámides están cortadas. Esto ahorra espacio en cámaras pequeñas y proporciona un producto más resistente, eliminando la posibilidad de rotura de la punta. Por lo general utilizados para frecuencias bajas y en conjunto con absorbentes de ferrita.

### 3.3.2.4. Absorbente Piramidal Hueco.

Existen dos formas de absorbente piramidal hueca disponibles. El más común es un producto hecho de hojas delgadas del absorbente de espuma envueltas alrededor de un cuadrado o un núcleo ligero que tiene la geometría piramidal. Los conos individuales se agrupan sobre una base común para formar una unidad conveniente para la instalación en la cámara. La altura de este absorbente es similar a la del absorbente piramidal sólido. Otra forma de este diseño es un producto que se fabrica por esparcimiento de una capa delgada de plástico sobre un material metálico delgado, que se une a soportes de espuma piramidal. Las dos formas proporcionan una buena resistencia al fuego e instalación ligera. Funcionan por debajo de 1 GHz, donde los materiales piramidales deben ser largos para proporcionar un buen rendimiento hasta 30 MHz (Hemming, 2002, p. 32). Este diseño se ilustra en la Figura 2-3.



**Figura 2-3:** Absorbente Piramidal Hueco

**Fuente:** (Hemming, 2002, p. 36)

### 3.3.2.5. Absorbente de Cuña

Es un producto de espuma que tiene la misma geometría que el material piramidal en una dirección y tiene forma uniforme en la otra, como se ilustra en la Figura 3-3. Se usa en diseños de cámara donde es deseable tener la energía guiada hacia una pared en particular, tales como en rangos compactos diseñados para mediciones de radar de sección transversal (RCS). La reflectividad es parecida a los materiales piramidales de la misma altura, donde el campo eléctrico



es perpendicular a las cuñas y aproximadamente 10 dB menos cuando se copolariza con la dirección de las cuñas (Hemming, 2002, p. 32). En la Tabla 3-3 se muestra su rendimiento.



**Figura 3-1:** Absorbente De Cuña

**Fuente:** (Wedge Absorbers - AEW Series, 2011, [http://www.mvg-world.com/en/system/files/AEW-DataSheet2011\\_0.pdf](http://www.mvg-world.com/en/system/files/AEW-DataSheet2011_0.pdf))

**Tabla 3-1:** Rendimiento Absorbente de Cuña

REFLECTIVIDAD (DB) ABSORBENTE DE CUÑA (INCIDENCIA NORMAL)										
Tipo	Altura (mm)	200 MHZ	300 MHZ	500 MHZ	1 GHZ	2 GHZ	4 GHZ	8 GHZ	12 GHZ	18 GHZ
ADM 3	28						-10	-11	-11	-12
ADM 5	55					-15	-22	-27	-29	-32
ADM 9	89					-16	-27	-29	-30	-34
ADM 12	115					-17	-29	-30	-31	-35
ADM 20	210			-11	-20	-29	-33	-34	-35	-35
ADM 30	305			-15	-22	-29	-39	-39	-39	-39
ADM 45	455			-20	-32	-35	-41	-41	-41	-41
ADM 55	550		-17	-22	-36	-38	-41	-42	-42	-42
ADM 66	660	-12	-22	-27	-37	-40	-42	-42	-42	-42
ADM 85	850	-17	-27	-37	-39	-40	-42	-42	-42	-42
ADM 100	1000	-20	-30	-40	-40	-42	-42	-42	-42	-42
ADM 115	1150	-22	-32	-42	-42	-42	-42	-42	-42	-42

**Realizado por:** ALVAREZ, René, 2017

**Fuente:** (SIEPEL, 2014, [http://www.siepelindia.com/fichiers\\_site/a2533sie/contenu\\_pages/WEDGE%20ABSORBER%20ADM%20V6.pdf](http://www.siepelindia.com/fichiers_site/a2533sie/contenu_pages/WEDGE%20ABSORBER%20ADM%20V6.pdf))

### 3.3.2.6. Absorbente de Microondas con Convoluciones

Es un absorbente de espuma de microondas de banda ancha como se observa en la Figura 4-3. El producto viene en varios grados de espesor. Es bastante útil en los rangos superiores de frecuencia de microondas, especialmente en bandas milimétricas (Hemming, 2002, pp. 36-37). Un ejemplo de los productos disponibles y su rendimiento se da en la Tabla 4-3.



**Figura 4-3:** Absorbente con Convoluciones

**Fuente:** (RF & Microwave Absorber, 2017, [http://www.ramayes.com/\\_images/Cuming/Convoluted.jpg](http://www.ramayes.com/_images/Cuming/Convoluted.jpg))

**Tabla 4-3:** Rendimiento Absorbente con Convoluciones

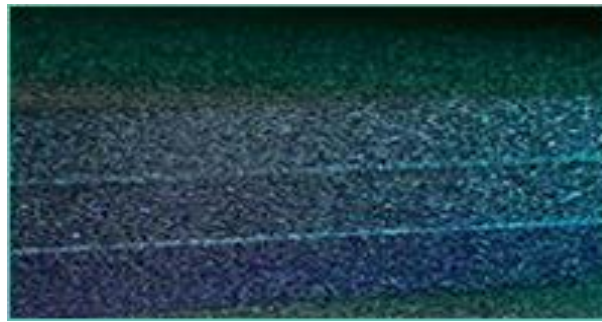
PART #	RANGO DE FRECUENCIAS	ABSORCION INCIDENCIA NORMAL	RANGO DE FRECUENCIAS	ABSORCION INCIDENCIA NORMAL
CV-02CL	6 - 18 GHz	-20 dB	18 GHz - 110 GHz	<-30 dB
CV-03CL	4 - 18 GHz	-25 dB	18 GHz - 110 GHz	<-35 dB
CV-04CL	2 - 18 GHz	-20 dB	18 GHz - 110 GHz	<-35 dB
CV-05CL	1 - 18 GHz	-20 dB	18 GHz - 110 GHz	<-35 dB
PART #	ALTURA TOTAL	ALTURA DE LA BASE	ALTURA DE LA PIRAMIDE	BASE DE LA PIRAMIDE
CV-02CL	50.8 mm	12.7 mm	38.1 mm	609.6 mm x 609.6 mm
CV-03CL	76.2 mm	25.4 mm	50.8 mm	609.6 mm x 609.6 mm
CV-04CL	101.6 mm	25.4 mm	76.2 mm	609.6 mm x 609.6 mm
CV-05CL	127.0 mm	25.4 mm	101.6 mm	609.6 mm x 609.6 mm

**Realizado por:** ALVAREZ, René, 2017

**Fuente:** (ETS Lindgren, 2009, <http://www.ets-lindgren.com/pdf/microwaveconvolutedabsorber.pdf>)

### 3.3.2.7. Absorbente Dieléctrico Multicapa

El absorbente dieléctrico multicapa está compuesto por un conjunto de láminas de espuma tratada de forma uniforme como se observa en la Figura 5-3. El espesor de la capa y la carga de carbono varían, dependiendo del espesor total del producto. Estos espesores también varían dependiendo de la cobertura de frecuencia deseada. Cuanto más grueso sea el producto, menor será la frecuencia de operación del material (Hemming, 2002, p. 37). El rendimiento de este producto se puede observar en la Tabla 5-3.



**Figura 5-3:** Absorbente Multicapa

**Fuente:** (Dielectric Absorber Foam, 2017, <http://arc-tech.com/foam/>)

**Tabla 5-3:** Rendimiento Absorbente Dielectrico Multicapa

Serie	Perdida Reflexión	Rango	Altura	Peso
ML-72 Series	$\leq -17$ dB	12 GHz to 18 GHz	0.71 cm	0.272 kg
ML-73 Series	$\leq -17$ dB	8 GHz to 18 GHz	1.07 cm	0.408 kg
ML-74 Series	$\leq -17$ dB	4.5 GHz to 18 GHz	1.91 cm	0.454 kg
ML-75 Series	$\leq -17$ dB	3.5 GHz to 18 GHz	2.858 cm	0.680 kg
ML-77 Series	$\leq -17$ dB	2.5 GHz to 18 GHz	5.72 cm	1.066 kg
ML-79 Series	$\leq -17$ dB	2 GHz to 18 GHz	11.43 cm	5.268 kg

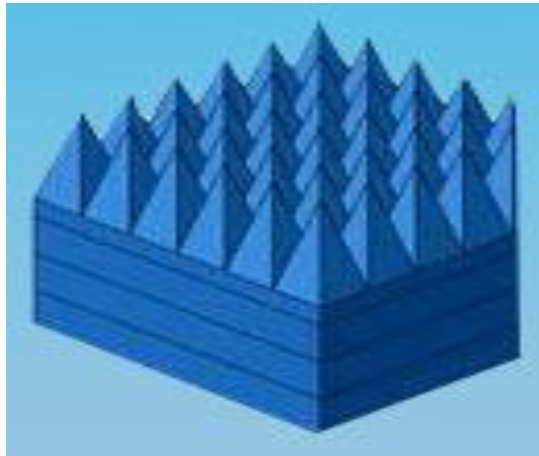
**Realizado por:** ALVAREZ, René, 2017

**Fuente:** (Multilayer Foam, 2017, <http://arc-tech.com/multilayer-foam/>)

### 3.3.2.8. Absorbente Dieléctrico Híbrido

Es una combinación de un absorbente piramidal y el absorbente multicapa para aplicaciones por debajo de 1GHz. Consiste en un material frontal piramidal debidamente cargado para coincidir con capas sucesivas de capas dieléctricas graduadas. El frente piramidal prevé una coincidencia

de la impedancia de la cara frontal que pasa la energía en materiales sucesivamente más cargados dieléctricamente. Esto mejora la disipación de energía. Es a través de este cambio gradual en la disipación que pueden obtenerse altas pérdidas a bajas frecuencias. Debido a la gran base cuadrada del producto como se muestra en la Figura 6-3, permite que el material sea apilado fácilmente, uno encima del otro. La Tabla 6-3 proporciona el rendimiento de este producto. (Hemming, 2002, p. 37-38).



**Figura 6-3:** Absorbente Dieléctrico Híbrido

**Fuente:** (Absorbers, 2017, <http://www.dineshmicrowaves.com/anechoic-chambers.html>)

**Tabla 6-3:** Rendimiento Absorbente Dieléctrico Híbrido

Tipo	Altura (m)	25 MHz	50 MHz	100 MHz	250 MHz	500 MHz	1000 MHz
P-12EM	0.3	-2	-4	-9	-19	-26	-32
P-18EM	0.46	-3	-6	-11	-21	-29	-35
P-24EM	0.61	-4	-8	-14	-26	-32	-38
P-36EM	0.92	-6	-12	-21	-30	-36	-41
P-48EM	1.22	-9	-16	-27	-34	-39	-44

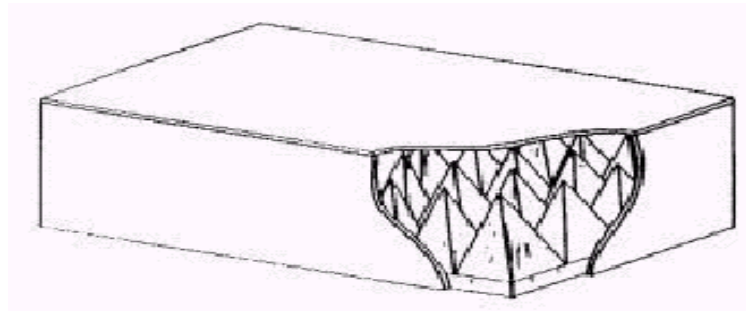
**Realizado por:** ALVAREZ, René, 2017

**Fuente:** (Hemming, 2002, p. 39)

### 3.3.2.9. Absorbente de Calzada

El absorbente de calzada o pasarela de banda ancha se fabrica colocando el núcleo de poliestireno auto extinguido en un patrón de enclavamiento sobre la parte superior de un absorbente piramidal estándar. A continuación, se cubre con un laminado de poliestireno de mayor densidad (Hemming, 2002, p. 39). En otras palabras está compuesto de un absorbente piramidal recubierto por otra estructura, quedando este como una caja. Como posee una estructura más robusta es utilizado

como camino para desplazarse dentro de las cámaras anecoicas. La forma que posee se ilustra en la Figura 7-3. Las especificaciones típicas se dan en la Tabla 7-3.



**Figura 7-3:** Absorbente de Calzada

**Fuente:** (RF & Microwave Absorber, 2017, [http://www.ramayes.com/\\_images/Cuming/Walkway.gif](http://www.ramayes.com/_images/Cuming/Walkway.gif))

**Tabla 7-3:** Rendimiento Absorbente de Calzada

REFLECTIVIDAD MINIMA (DB) ABSORBENTE CALZADA (INCIDENCIA NORMAL)									
Tipo	Altura mm	200 MHz	300 MHz	500 MHz	1 GHz	2 GHz	4 to 8 GHz	8 to 12 GHz	12 to 18 GHz
API 20	200				-18	-24	-21	-19	-18
API 30	300			-10	-24	-24	-21	-19	-18
API 40	400			-20	-25	-28	-27	-22	-20
API 55	550		-10	-22	-32	-32	-31	-26	-23
API 78	780	-10	-15	-25	-35	-35	-35	-30	-26

**Fuente:** (SIEPEL, 2014, <https://www.siepel.com/sites/default/files/produit/fichier/WALKWAY%20ABSORBER%20API%20V11%20-%2020.10.2014.pdf>)

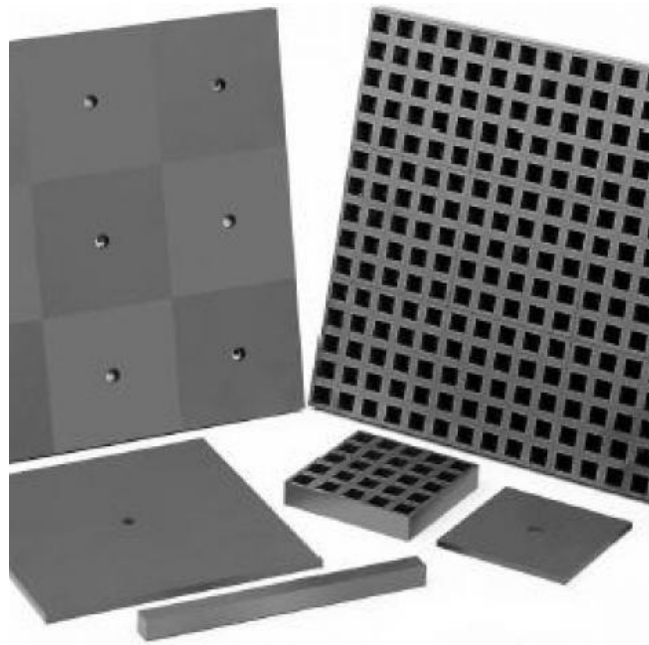
### 3.3.3. *Material Absorbente de Baja Frecuencia*

La necesidad de realizar pruebas en la banda de frecuencias de 30 a 1000 MHz ha permitido el desarrollo de una serie de materiales optimizados para esta aplicación. El material más común para estas aplicaciones son los paneles de ferrita. Varios fabricantes y productos están disponibles. La lámina utilizada para el revestimiento de cámaras anecoicas viene en dos geometrías. El más común es una baldosa cerámica plana de aproximadamente 6 mm de alto y 100 mm cuadrados.

La otra versión es en forma de una rejilla de cerámica fundida. El material es muy pesado, y normalmente se instala en paneles de madera contrachapada unidos a las paredes del recinto blindado. Por lo tanto, el peso total de la instalación es considerablemente mayor que el de una instalación de espuma. Una ventaja es que las instalaciones son extremadamente ignífugas, y un sistema simple de extinción de incendios puede ser utilizado (Hemming, 2002, p. 40).

### 3.3.3.3. Absorbentes de Ferrita

Los absorbentes de ferrita, ilustrados en la Figura 8-3, son una alternativa a los materiales absorbentes de espuma que por lo general son grandes, ahorrando el volumen de la cámara por su reducido espesor y reduciendo el riesgo de incendio. Los absorbentes de ferrita son inmunes al fuego, humedad y productos químicos. Siendo una solución fiable y compacta para atenuar las reflexiones de ondas planas en cámaras blindadas en la banda de frecuencia de 30 a 1000 MHz. Su desempeño puede observarse en la Tabla 8-3:



**Figura 8-3:** Absorbente De Ferrita

Fuente: (RF Absorber, 2014, <http://www.djmelectronics.com/rf-absorber.html>)

La operación para cualquier absorbente electromagnético plano implica los conceptos fundamentales ya revisados en la propagación de ondas electromagnéticas. Cuando una onda electromagnética que viaja a través del espacio libre encuentra un medio diferente, la onda es

reflejada, transmitida o absorbida. Es la magnitud de la señal reflejada que es de interés en las cámaras anecoicas. Para las baldosas de ferrita, el grosor se ajusta de manera que las fases relativas de la onda reflejada y saliente se anulen para formar una condición de pérdida resonante amplia. La condición resonante aparece como un nulo profundo en la respuesta de pérdida de retorno. Esta resonancia es también una función de las propiedades eléctricas dependientes de la frecuencia del material de ferrita, tales como la permeabilidad relativa ( $\mu_r$ ) y la permitividad ( $\epsilon_r$ ) que interactúan para determinar el coeficiente de reflexión ( $\Gamma$ ), la impedancia ( $Z$ ) y la pérdida de retorno (RL). Para la mayoría de las aplicaciones de cámaras anecoicas, es necesario un mayor ancho de banda del absorbente. Para incrementar el ancho de banda se monta la baldosa de ferrita sobre un espaciador dieléctrico típicamente madera de varios espesores. Cuando se configura de una manera adecuada el espesor del azulejo como del espaciador, se mejora la respuesta de alta frecuencia. La pérdida de retorno es una función de los vacíos entre las baldosas. La mayoría de las baldosas están mecanizadas con precisión a 0,005 pulgadas. Se debe tener cuidado para minimizar los espacios entre las baldosas en la instalación real (Hemming, 2002, p. 42).

**Tabla 3-2: Rendimiento Absorbente de Ferrita**

REFLECTIVIDAD (DB) ABSORBENTE DE FERRITA (INCIDENCIA NORMAL)											
Tipo	30 MHz	50 MHz	80 MHz	100 MHz	150 MHz	300 MHz	500 MHz	1000 MHz	2000 MHz	4000 MHz	6000 MHz
Baldosa de Ferrita (ref. 116 985)	-25	-28	-32	-30	-28	-18	-13	-9	-5	-3	-2
Panel de Ferrita (ref. 116 979)											

**Realizado por:** ALVAREZ, René, 2017

**Fuente:** (SIEPEL, 2014, <http://www.siepel.com/sites/default/files/produit/fichier/FERRITE%20ABSORBER%20LINING%20FE%20V5%20-%202020.10.2014.pdf>)

Los absorbentes de la rejilla de ferrita (Figura 3-8 Izquierda) son piezas fundidas de cerámica. La interface aire ferrita amplía la respuesta en frecuencia del absorbente, pero requiere que el material sea más grueso para conseguir el mismo rendimiento que el material sólido de ferrita. También es más tolerante a los huecos entre los azulejos que el material sólido (Hemming, 2002, p. 43).

### 3.3.3.4. Absorbentes híbridos

Los absorbentes híbridos son una combinación de ferrita y absorbentes dieléctricos. La combinación de materiales más utilizadas es de baldosas planas de ferrita y absorbente de espuma en forma de cuña como se muestra en la Figura 9-3. El rendimiento de la incidencia normal se incluye en la Tabla 9-3. La unión de los dos materiales proporciona un absorbente de banda ancha que puede trabajar de 30 MHz a más de 18 GHz en cámaras anecoicas utilizadas para EMC. Se ha descubierto que estos absorbentes proporcionan un buen rendimiento en las cámaras de medición de emisiones de 10 metros (Hemming, 2002, p. 44).



**Figura 9-3:** Absorbente Híbrido

**Fuente:** (DMAS Dutch Microwave Absorber Solutions, s.f., <http://dmas.eu/wp-content/uploads/2013/06/HT45-MT25-in-base-plate.jpg>)

**Tabla 9-3:** Desempeño Absorbente Híbrido

REFLECTIVIDAD (DB)		ABSORBENTE HIBRIDO (INCIDENCIA NORMAL)													
Tipo	30 MHz	50 MHz	80 MHz	100 MHz	150 MHz	300 MHz	500 MHz	1 GHz	2 GHz	4 GHz	8 GHz	12 GHz	18 GHz	40 GHz	
HY 20		-20	-21	-20	-19	-14	-12	-12	-10	-10	-12	-14	-16	-15	
HY 30	-19	-20	-20	-20	-17	-14	-13	-13	-11	-11	-14	-15	-20	-20	
HY 45	-19	-20	-20	-20	-17	-15	-15	-15	-13	-16	-18	-20	-24	-20	
HY 20T	-19	-20	-21	-21	-20	-14	-10	-10	-9	-8	-9	-9	-11	-11	
HY 20T +	-18	-19	-20	-20	-20	-14	-11	-11	-10	-10	-10	-10	-12	-12	
HY 30T	-19	-20	-20	-20	-17	-14	-13	-11	-10	-10	-12	-12	-20	-20	
HY60T	-18	-20	-19	-18	-16	-17	-16	-16	-14	-17	-20	-23	-20	-20	

**Realizado por:** ALVAREZ, René, 2017

**Fuente:** (SIEPEL, 2014, [https://www.siepel.com/sites/default/files/produit/fichier/HYBRID%2520PYRAMIDA%2520ABSORBER%2520HY%2520AND%2520HYT%2520\(TRUNCATED\)%2520V8%2520-%252014.09.2015.pdf](https://www.siepel.com/sites/default/files/produit/fichier/HYBRID%2520PYRAMIDA%2520ABSORBER%2520HY%2520AND%2520HYT%2520(TRUNCATED)%2520V8%2520-%252014.09.2015.pdf))



### **3.4. Blindaje**

Los recintos blindados de cámaras anecoicas tienen dos funciones básicas la prevención de interferencia y la prevención de escuchas electrónicas. El tipo de blindaje requerido está en función del propósito o uso que se le dará a la cámara.

Se requiere un blindaje de alto rendimiento cuando el equipo sensible debe ser protegido de un radar de alta potencia cercano, pero sólo puede ser necesario un blindaje moderado para controlar el entorno electromagnético dentro de una cámara de prueba anecoica. Si se trata de proporcionar un entorno TEMPEST para el equipo de prueba, puede ser necesario un sistema de blindaje más elaborado. Si se va a probar equipos de alta potencia o la compatibilidad electromagnética de un avión, es probable que se requiera un recinto soldado. El control adecuado de la interferencia conductora y radiada puede reducir el nivel de ruido del ambiente que puede interferir con las mediciones que se realizan en la cámara. Los tres recinto blindados más comunes son los recintos soldados, modulares e integrados con la infraestructura (Hemming, 2002, p. 49).

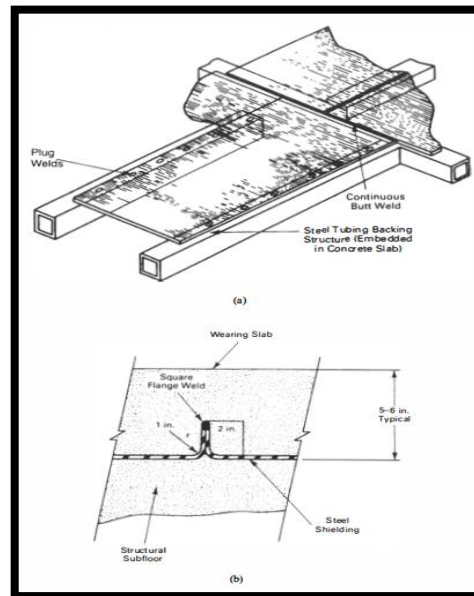
Los materiales de blindaje comúnmente usados en la construcción de recintos blindados según Hemming (2002, p. 50) consisten en lo siguiente:

- Paneles de madera contrachapada (aglomerado) laminados en uno o ambos lados con varios grados de láminas de acero galvanizado que se usan comúnmente para recintos modulares.
- Láminas de aluminio que se instalan con el pegamento de contacto.
- Láminas de cobre con un soporte de papel que se instala con un adhesivo de contacto o un material de cobre no tejido instalado de manera similar puede formar un sistema de blindaje único.
- Las láminas galvanizadas que se montan en las paredes de madera contrachapada, resultando en un sistema de blindaje único.
- Una combinación de lo anterior se utiliza para aplicaciones especializadas.

#### **3.4.2. Blindaje Soldado**

Las uniones que se encuentran soldadas son las más confiables. Varias uniones soldadas se ilustran en la Figura 10-3. Este tipo de blindaje es el más costoso. El acero debe tener un espesor

mínimo, generalmente de calibre 16 o más grueso, y debe ser soldado en campo. Se debe realizar una soldadura continua de gas inerte metálico (MIG) a lo largo de cada unión. Las soldaduras deben ser herméticas sin fugas (agujeros). Con la ayuda de detectores de fugas para probar uniones, las soldaduras herméticas RF suelen probarse por la industria de blindaje. Los recintos soldados bien contruidos pueden proporcionar más de 120 dB de eficacia de blindaje en todo el espectro de frecuencias. Los recintos blindados son cuartos dentro de un edificio, y no dependen del tipo de construcción usado para el exterior de la instalación (Hemming, 2002, p. 51).

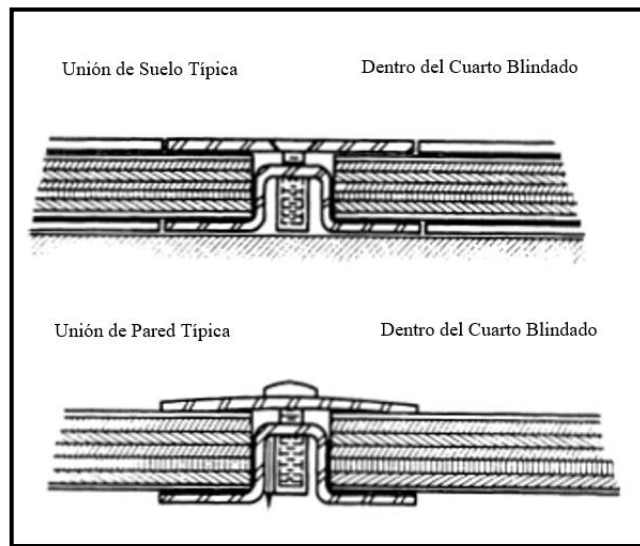


**Figura 10-3: Uniones Soldadas**

**Fuente:** (Hemming, 2002, p. 52)

### 3.4.3. *Blindaje Modular*

La mayoría de los fabricantes de recintos blindados utilizan la geometría ilustrada en la Figura 11-3. El diseño se llama "hats and flats". La parte que se utiliza para sujetar tuercas o se atornilla es en forma de un canal de sombrero (en inglés hat), mientras que el fleje interior es plano (en inglés flat), con separación de agujeros para los tornillos pesados utilizados en estas instalaciones. Cuando las láminas de acero galvanizado se montan en ambos lados de los paneles de madera contrachapada o tableros de partículas (paneles tipo "sandwich"), la eficacia de blindaje puede alcanzar más de 100 dB a 18 GHz. Este sistema es capaz de funcionar hasta 40 GHz, con la debida atención a las puertas y aberturas (Hemming, 2002, p. 51). Una instalación completa se ilustra en la Figura 12-3.



**Figura 11-3:** “Hats and Flats”

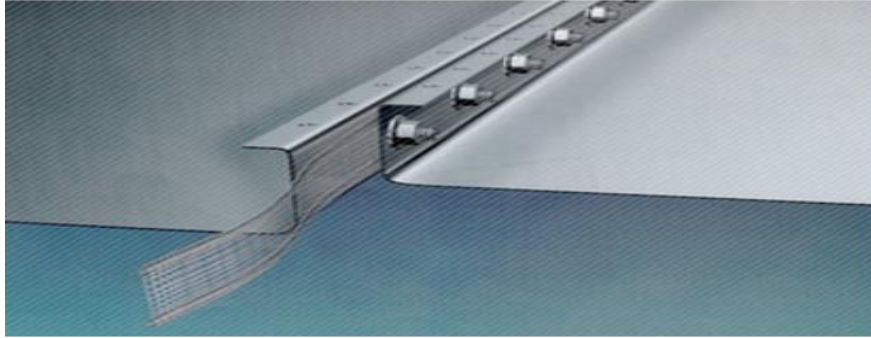
**Fuente:** (Hemming, 2002, p. 53)



**Figura 12-3:** Blindaje Modular

**Fuente:** (Modular shielding, s.f., <https://www.siepel.com/en/siepel-international/product/modular-shielding>)

Otra forma de armar los recintos modulares es a través de paneles de láminas de acero galvanizado atornillados entre sí como muestra la Figura 13-3 de alrededor 2 mm de espesor. Un recinto siendo armado se puede observar en la Figura 14-3.



**Figura 13-3:** Unión de Lámina de Acero con Tornillos

**Fuente:** (Modular Shielding, 2013, <http://www.albatross-projects.de/emc/products/shielding/shielding-structure.html>)



**Figura 14-3:** Blindaje Lámina de Acero con Tornillos

**Fuente:** (Shielding, s.f., [https://static.wixstatic.com/media/c195fa\\_24fc6f0bfccf41259b47a888315d05f4.jpeg\\_srz\\_410\\_257\\_85\\_22\\_0.50\\_1.20\\_0.00.jpeg\\_srz](https://static.wixstatic.com/media/c195fa_24fc6f0bfccf41259b47a888315d05f4.jpeg_srz_410_257_85_22_0.50_1.20_0.00.jpeg_srz))

#### **3.4.4. Sistema de Blindaje Único**

Hay una variedad de métodos usados para lograr sistemas de un solo blindaje. El más común es utilizar cinta conductora sobre las uniones. El mejor método es recubrir el recinto con material de blindaje y luego sellar las uniones. El objetivo es cubrir totalmente de metal todo el recinto. En un sistema correctamente diseñado, se puede obtener una eficacia de blindaje del orden de 60 dB hasta 1 GHz. Esta forma se denomina blindaje arquitectónico, en el sentido de que el blindaje está integrado en la estructura del edificio existente (Hemming, 2002, p. 54).

### 3.5. Entradas

Un recinto blindado es tan bueno como el método utilizado para llevar los diversos servicios al recinto. La entrada de personal y equipo, la alimentación, la ventilación y la calefacción, el aire a alta presión, los rociadores de incendios, las líneas de datos y de control requieren medios especializados de penetración en un recinto blindado. Deben ser adecuadamente diseñados e implementados para asegurar que se logre la efectividad de blindaje adecuada en la instalación final. La puerta blindada es la más importante de todas las entradas. En la Figura 15-3 se ilustran varias formas de la puerta. Estos son dispositivos electromagnéticos-mecánicos de precisión que deben ser diseñados, instalados y mantenidos con extremo cuidado. Es posible que se requieran diseños especiales para cámaras anecoicas, especialmente aquellas que utilizan ferrita, ya que su uso puede duplicar el peso de la puerta (Hemming, 2002, p. 54).



**Figura 15-3:** Puertas Blindadas

Fuente: (ETS Lingrend, 2017, <http://www.ets-lindgren.com/RFSshieldedDoors>)

### 3.6. Estándares Internacionales de Cámaras Anecoicas

Los estándares sirven como norma o referencia de los valores dentro de los que deben funcionar los elementos de la cámara anecoica, para poner a prueba estos elementos se establecen

determinadas pruebas. A continuación se verán los estándares más utilizados al referirse a cámaras anecoicas, pero existen varios dependiendo de su aplicación como se muestra en el Anexo A.

### **3.6.2. Estándares Contra Fuego**

#### **3.6.2.3. ISO 11925-2**

Este estándar determina el desempeño contra el fuego productos de construcción. El método de ensayo mide la ignición de los productos cuando se expone a una llama pequeña. La prueba tiene lugar dentro de una cámara de ensayo. La muestra de ensayo se somete a una llama de gas tanto su borde como su superficie. Se registra el tiempo de ignición, las gotas quemadas y si las llamas alcanzan la marca superior de la muestra de ensayo dentro de determinado periodo de tiempo. Se utilizan dos tiempos diferentes de aplicación de llama y duración del ensayo dependiendo de la clase del producto. Para la clase E, el tiempo de aplicación de la llama es de 15 segundos, y la prueba finaliza 20 segundos después de la retirada de la llama. Para las clases B, C y D, la aplicación de la llama es de 30 segundos, la prueba es de 60 segundos después de la retirada de la llama. El ensayo termina antes si no se observa ignición después de retirar la llama, o si la muestra deja de quemarse, o si la llama alcanza el borde superior de la muestra (Estándar ISO 11925-2, 2011, <http://virtual.vtt.fi/virtual/innofirewood/stateoftheart/database/euroclass/euroclass.html>).

#### **3.6.2.4. DIN 4102 – B2**

Clasificación de los productos de construcción para el mercado alemán. La clase de flamable se denomina "B2". El método de ensayo mide la ignición de los productos de construcción cuando se expone a una llama pequeña. La prueba tiene lugar dentro de una cámara de ensayo donde se monta verticalmente. La muestra de ensayo se somete a una exposición de borde y superficie de una llama de gas. Igual que el anterior, se registra el tiempo de ignición, las gotas quemadas y si las llamas alcanzan la marca superior de la muestra de ensayo dentro de un período de tiempo prescrito. La Tabla muestra las diferentes clasificaciones del estándar (Instituto Alemán de Normalización, 2011, <http://www.ecosafene.com/EN/firetesting/building/226.html>).

**Tabla 10-3:** Clasificación DIN 4102 – B2

Clase de Material		Designación
Clase A	A1	Materiales no Combustibles
	A2	
Clase B	B1	No Fácilmente Flamable
	B2	Flamable
	B3	Fácilmente Flamable

**Realizado por:** ALVAREZ, René, 2017

**Fuente:** (Instituto Alemán de Normalización, 2011, <http://www.ecosafene.com/EN/firetesting/building/226.html>)

#### 3.6.2.5. *UL 94HBF*

Los materiales clasificados como HBF deberán:

- A. No tener ninguna muestra con una velocidad de combustión superior a 1,5 pulgadas/ mm. Sobre un plano de 4.0 pulgadas.
- B. La muestra tiene que dejar de quemarse antes de que la llama o el resplandor llegue a la marca de 5.0 pulgadas.

Si sólo una muestra de cinco no cumple con los requisitos A y B, se ensayará otras cinco muestras, sometidas a la misma prueba. Todos los muestras del segundo conjunto deberán cumplir los requisitos para que el material en espesor y densidad para que se clasifique como 94HBF (Estándar UL 94HBF, 1992, <http://www.polymerdiagnostics.com/files/documents/Understanding-the-UL-Yellow-Card.pdf>).

#### 3.6.3. *Estándares de Blindaje*

##### 3.6.3.3. *EN 10142*

Establece las características de los productos planos de acero galvanizados en continuo por inmersión en caliente, de espesor igual o inferior a 3 mm aunque también se puede aplicar a espesores superiores. El espesor considerado es el espesor final del producto después de la

galvanización. Es aplicable a los productos cuya anchura es igual o superior a 600mm, es decir, a las bandas (anchura  $\geq$  600mm) y a los flejes (anchura  $<$  600mm) obtenidos por corte longitudinal de una banda obtenidas de aquellas por corte transversal. Los productos definidos son utilizables en aquellas aplicaciones en que se precise una adecuada aptitud a la conformación y una buena resistencia a la corrosión. La protección contra la corrosión es proporcional a la masa del recubrimiento depositada (EN 10142, 2001, [http://www.hierrossantander.com/hierros\\_prontuario/archivo/09-PRODUCTOS%20PLANOS%20RECUBIERTOS.pdf](http://www.hierrossantander.com/hierros_prontuario/archivo/09-PRODUCTOS%20PLANOS%20RECUBIERTOS.pdf)).

#### **3.6.3.4. *IEEE Std 299-1997***

En este estándar se proporciona procedimientos y técnicas de medición uniformes para determinar la eficacia de los recintos de blindaje electromagnético en frecuencias de 9 kHz a 18 GHz (extensible a 50 Hz y 100 GHz, respectivamente) para los recintos de todas las dimensiones superiores o iguales a 2,0 m. Los tipos de recintos cubiertos incluyen estructuras de un blindaje simple, blindaje doble de varias construcciones, desmontables atornillados, soldados o integrados con un edificio. Y hechos de materiales tales como láminas de acero, lámina de cobre, láminas de aluminio, tela metálica, lámina metálica, o telas protectoras (Instituto de Ingeniería Eléctrica y Electrónica, 1997, <https://www.hftechnology.nl/downloads/pdf/IEEE-299-1997.pdf>).

#### **3.6.3.5. *EN 50147-1***

Este estándar se utiliza para la medición de la atenuación de blindaje de cuartos electromagnéticamente blindados es idéntico al NSA 65-6 en el rango de frecuencia de 1 KHz a 40 GHz. Sirviendo para demostrar la eficacia del blindaje dentro del rango de frecuencia especificado. La prueba de la eficacia de blindaje del recinto se lleva de forma predeterminada realizándose en 5 puntos críticos por ejemplo, puertas, filtros, paneles DF, ventilación entre otras entradas (EN 50147-1, 2011, <http://www.emc-technik.de/Datenbl%C3%A4tter%20PDF%20Deutsch/1510%20Messung%20der%20Abschirmd%C3%A4mpfung.pdf>).

### **3.6.4. *Estándares de Medición***



### 3.6.4.3. ANSI C63.4

Se proporcionan métodos para determinar los factores de antena de las antenas utilizadas para mediciones de emisiones radiadas de interferencia electromagnética (EMI) de 9 kHz a 40 GHz. Las antenas incluidas son antenas linealmente polarizadas tales como bucles, monopolos, dipolos sintonizados, dipolos bicónicos, matrices de dipolo de registro periódico, matrices híbridas linealmente polarizadas, apertura de banda ancha, etc, que se usan en medidas gobernadas por ANSI C63.4- 2003 (American National Standards Institute, 2014, <https://standards.ieee.org/findstds/standard/C63.4-2014.html>).

### 3.6.4.4. IEC 61000-4-3

Esta norma es parte de un conjunto de estándares EMC básicos que describen los procedimientos de prueba que deben llevarse a cabo con éxito antes de que los productos puedan ser vendidos. El objetivo de este estándar es establecer una referencia común de un producto o dispositivo a la inmunidad a RF radiada causada por cualquier fuente emisora. Los productos deben ser diseñados y probados para asegurar que son inmunes a los dos transmisores intencionales, tales como walkie talkies y teléfonos celulares, y dispositivos de emisión de RF no intencionales como motores eléctricos y soldadores. Existen 4 niveles de prueba básicos que un producto debe soportar que se muestran en la Tabla 11-3. Las pruebas para emisiones de RF de uso general cubren el rango de frecuencias de 80 MHz a 1000 MHz, y deben realizarse sin espacios. Para los radiotelefonos digitales y otros dispositivos de mayor frecuencia, las pruebas deben realizarse en los rangos de frecuencias de 800 MHz a 960 MHz y de 1,4GHz a 6,0GHz (International Electrotechnical Commission, 2010, <https://www.atecorp.com/compliance-standards/iec-standards/iec-61000-4-3-electromagnetic-compatibility-emc>).

**Tabla 11-3: Niveles de Prueba Básicos**

Nivel de prueba	
1	1 v / m
2	3 V / m
3	10 V / m
4	30 V / m

Realizado por: ALVAREZ, René, 2017

**Fuente** (IEC 61000-4-3, s.f., <https://www.atecorp.com/compliance-standards/iec-standards/iec-61000-4-3-electromagnetic-compatibility-emc>)

#### 3.6.4.5. DO-160F

Procedimientos estándar y criterios de prueba ambiental para probar el equipo aerotransportado para todo el espectro de aviones de aeronaves ligeras de la aviación general, helicópteros, jumbo jets y las categorías de aeronaves SST. El documento incluye 26 secciones y tres apéndices. Ejemplos de pruebas cubiertas incluyen vibración, entrada de potencia, susceptibilidad a la radiofrecuencia, descargas electrostáticas y rayo. Coordinado con EUROCAE, RTCA / DO-160F y EUROCAE / ED-14F son idénticamente redactados. La revisión F contiene actualizaciones de DO-160E publicado en diciembre de 2004 (DO-160F, 2007, [http://www.rtca.org/store\\_product.asp?prodid=759](http://www.rtca.org/store_product.asp?prodid=759)).

#### 3.6.4.6. MIL-STD-461F

Este estándar establece la interfaz y los requisitos de verificación asociados para el control de las características de EMI, susceptibilidad de equipos y subsistemas electrónicos, eléctricos y electromecánicos diseñados o adquiridos para uso en actividades y agencias del Departamento de Defensa. Estos equipos pueden utilizarse de forma independiente o formar parte integrante de otros subsistemas o sistemas. Este estándar es más adecuado para elementos con las siguientes características: cajas electrónicas que no son más grandes que un bastidor de equipo, las interconexiones eléctricas entre recintos, y la entrada de energía eléctrica derivada de las fuentes de energía principal (MIL-STD-461F, 2007, <https://snebulos.mit.edu/projects/reference/MIL-STD/MIL-STD-461F.pdf>)

#### 3.6.4.7. EN 55022 CISPR 22

Es un estándar utilizado para la compatibilidad electromagnética en Europa para equipos de tecnología de la información, ITE. El CISPR 22 es mantenido por el Comité Especial Internacional sobre Interferencias de Radio. También hay otro estándar relacionado: EN 55022 que es la norma CENELEC. EN 55022 es un derivado modificado de CISPR 22 y como resultado ambos estándares se utilizan dentro de la industria., CENELEC es el Comité Europeo de Normalización Electrotécnica y ha producido la norma EN 55022 basada en el estándar CISPR

22 original. La norma EN 55022 2010 define el equipo de tecnología de la información como cualquier equipo o dispositivo que funcione con un voltaje de suministro que no mayor a 600 V, tiene una función principal de entrada, almacenamiento, visualización, recuperación, transmisión, procesamiento, conmutación o control de datos y equipos. La norma internacional EN 55022 2010 divide equipos y aparatos en dos clases: Equipos domésticos y no domésticos, clase B y clase A respectivamente (EN 55022, s.f., <https://celectronics.com/training/learning/method/EN55022.html>).

### **3.7. Mediciones de Antenas**

#### **3.7.1. Mediciones de antena de campo lejano**

Para ciertas aplicaciones, las mediciones de antena de campo lejano son la técnica elegida para determinar las características de amplitud o fase de un AUT. Las antenas que suelen ser candidatas para mediciones de campo lejano son de baja ganancia, operan por debajo de 1 GHz y las mediciones requeridas son con características de radiación parcial. En un rango de antena de campo lejano, las antenas de transmisión y recepción están generalmente separadas por una distancia que simule el entorno operativo deseado. El AUT se ilumina mediante una antena fuente a una distancia suficiente para crear un frente de fase casi plano sobre la abertura eléctrica del AUT. La selección de un rango de prueba depende de factores tales como: disponibilidad, acceso y costo de terrenos adecuados para mediciones de calidad, clima, presupuesto, seguridad, frecuencia de prueba y tamaño de abertura, requisitos de manejo de la antena, rangos de interior, requisitos de precisión de medición de patrón y ganancia (Nearfield Systems Inc., s.f., <http://www.nearfield.com/aboutus/near-field101.aspx>).

La consideración clave en el diseño de rango de campo lejano es simular el entorno operativo de la antena de prueba lo más cerca posible. Las mediciones de campo lejano se pueden realizar en áreas interiores y exteriores. Cuando la combinación de la apertura de la antena y la frecuencia de operación lo permiten, las mediciones pueden hacerse en interiores típicamente, en una cámara anecoica.

#### 3.7.1.1. Rangos compactos

Cuando el tamaño de la abertura de prueba y la frecuencia de medición hacen que una gama de campo lejano interior de iluminación directa sea impracticable, pueden usarse reflectores, que enfocan la energía de RF en una onda plana dentro de una distancia mucho más corta de lo que normalmente se requeriría basándose en la propagación esférica de frente de onda. La combinación de reflectores se denomina normalmente gama compacta, ya que está diseñada para crear una onda plana a una distancia considerablemente más corta que la que se necesita en los criterios de campo lejano convencionales. Los rangos compactos son costosos y hay una serie de factores que afectan el rendimiento de la gama compacta. La alineación de los reflectores así como su tolerancia superficial es crítica para producir una onda plana uniforme en la región de ensayo. Otros factores tales como el acoplamiento entre el AUT y la alimentación, el ancho de banda de alimentación, la difracción de borde y las reflexiones de la sala deben considerarse cuidadosamente en el diseño, instalación y operación de rangos compactos. En muchos casos, un sistema de medición de campo cercano de tamaño adecuado proporcionará un rendimiento de medición similar a una fracción del coste de la instalación (Nearfield Systems Inc., s.f., <http://www.nearfield.com/aboutus/near-field101.aspx>).

#### 3.7.1.2. Rangos al aire libre

Cuando las antenas son demasiado grandes para mediciones en interiores pueden medirse en un campo al aire libre de campo lejano. Existen varios tipos como elevado, inclinado, espacio libre, de reflexión, así como otros tipos no tradicionales. Dependiendo su selección de la topografía del sitio y los niveles de precisión requeridos. Para todos los tipos, se requiere un diseño cuidadoso para mantener una amplitud y una distribución de fase uniformes sobre la abertura del AUT para no perturbar la medición del patrón o la ganancia. La interferencia de una señal reflejada que está 30 dB por debajo de la trayectoria directa puede causar un error de ganancia de + 0.25 dB y puede causar una distorsión del patrón del lóbulo lateral (Nearfield Systems Inc., s.f., <http://www.nearfield.com/aboutus/near-field101.aspx>).

Existen técnicas que se emplean para reducir significativamente los efectos de la distorsión del patrón debido a las reflexiones. Como ajustar la altura de la antena de transmisión y recepción, además la adición de cercas de difracción en los puntos críticos de reflexión sirve para mejorar el

rendimiento del rango. Las técnicas más costosas incluyen la iluminación de la AUT con un impulso de potencia moderada y un hardware especial en el sitio de recepción para cerrar temporalmente las señales reflejadas. Así también utilizando técnicas de software se puede temporizar de las señales reflejadas que puede aplicarse a ciertas aplicaciones.

En un rango de antena exterior el AUT está montado en un posicionador de antena de un solo eje o multieje. El posicionador puede estar situado en una torre, una azotea u otra plataforma dentro de la vista directa de la estructura de recepción. La mayoría de las aplicaciones utilizan un mezclador para convertir la señal de prueba a una señal de frecuencia intermedia (IF) de frecuencia más baja para minimizar la pérdida de trayectoria de RF a través del cableado y maximizar la sensibilidad de medición. El oscilador local (LO) para la conversión descendente se encuentra típicamente en la base del posicionador AUT de prueba en un cuarto resistente a la intemperie. Se utiliza un canal de referencia separado para proporcionar una referencia de fase relativa y normalizar las variaciones de fluctuaciones de potencia en el transmisor u otros efectos de alcance. Una señal de referencia radiada puede derivarse de una antena separada orientada para recibir una señal estable y suficientemente fuerte de la fuente de transmisión. La referencia radiada se introduce en el receptor junto con la señal de prueba. Para obtener una señal de referencia también se puede muestrear la señal de transmisión antes de la radiación por la antena fuente. Esta señal muestreada puede ser convertida a una frecuencia IF en el extremo de la fuente del rango y transmitida al receptor en una ubicación remota a través de cables RF. La señal de referencia cableada no siempre es tan deseable como la técnica de referencia radiada ya que el cable que lleva la referencia reaccionará de manera diferente a los cambios en el entorno que provocan cambios de fase y amplitud (Nearfield Systems Inc., s.f., <http://www.nearfield.com/aboutus/near-field-101.aspx>).

Se recomienda la automatización de la medición ya que permite la caracterización a alta velocidad de varios parámetros de la antena con menor riesgo de error y mayor repetibilidad. Las herramientas automatizadas de clasificación y análisis de datos también mejoran la eficiencia del rango y optimizan la operación.

La instrumentación de los rangos de antena de campo lejano que se usan tanto en interiores como en exteriores es similar en cuanto al tipo de equipo utilizado. Se debe tener en cuenta la ubicación de varios componentes y comunicaciones entre ellos, los niveles de potencia requeridos y el grado de automatización requerido. Por lo general la instrumentación de un rango de antena exterior es más compleja que una instalación de interior o un rango compacto.

### **3.7.1. Mediciones de Campo Cercano**

La prueba de antena de campo cercano es el enfoque preferido para caracterizar las antenas. La medición de los niveles de los lóbulos laterales 50 dB por debajo del pico del haz principal y las precisiones puntuales sub-miliradianas se han convertido en algo común. Los rangos de medición de campo lejano convencionales a menudo no son adecuados para probar tales antenas con precisión (Nearfield Systems Inc., s.f., <http://www.nearfield.com/aboutus/near-field101.aspx>).

La radiación de una antena pasa por tres regiones como se muestra en la Figura 2-5. Las transiciones entre estas regiones no son distintas y los cambios entre ellas son graduales. Como ya se ha mencionado la región reactiva del campo cercano es la región cercana a la antena y hasta aproximadamente 1 longitud de onda lejos de cualquier superficie radiante.

La región de campo cercano de radiación se extiende desde el límite de región reactiva hasta una distancia definida en la ecuación 2.17. Más allá de esta distancia está la región de campo lejano donde la distribución angular de la energía no varía con la distancia, y el nivel de potencia se descompone de acuerdo con la ley del cuadrado inverso con la distancia (Nearfield Systems Inc., s.f., <http://www.nearfield.com/aboutus/near-field101.aspx>).

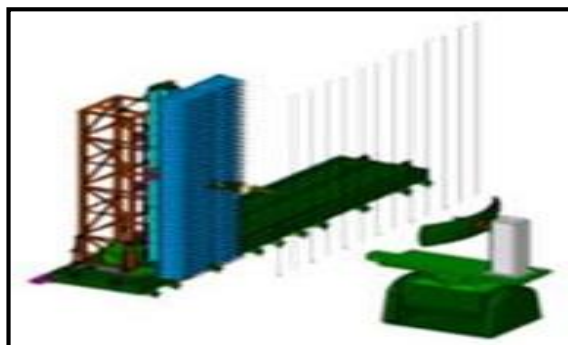
El sistema de prueba de campo cercano mide la energía en la región de campo cercano de radiación y convierte esas mediciones mediante una transformada de Fourier en el resultado de campo lejano. La consideración más importante en el diseño de cámara anecoica de campo cercano es asegurar que la abertura de radiación se termina correctamente. Esto quiere decir que el haz principal de la antena debe ver una terminación de carga de atenuación suficiente que la energía reflejada es suficientemente baja con respecto a la energía directa. El método de muestreo no debe degradarse debido a la energía extraña. En el haz principal de la antena, la intensidad del campo es alta, es relativamente fácil minimizar los efectos de la energía extraña. Sin embargo, cuando la sonda escanea fuera del eje y el nivel de la señal disminuye, se requiere mayor cuidado para mantener una diferencia suficiente de señal a energía extraña para asegurar que el nivel medido no se degrada más allá de niveles aceptables. Se recomienda que el nivel de señal extraño esté por lo menos 60 dB por debajo del nivel de medición. Esto asegurará que la cámara tenga un efecto insignificante sobre las mediciones. La pérdida de espacio desde el emisor a la superficie reflectante y de vuelta a la sonda ayuda a reducir el efecto de las superficies reflectoras de la cámara. Típicamente, el absorbente debe tener una reflectividad del orden de -30 a -40 dB o mejor para conseguir la atenuación requerida global (Hemming, 2002, p. 87).

### 3.7.2. Configuraciones de Campo Cercano

Se han desarrollado técnicas de medición de campo cercano para aumentar la precisión, el rendimiento, reducir los costos y proporcionar diagnósticos de antena. Las técnicas de campo cercano más utilizadas son planas, cilíndricas y esféricas.

#### 3.7.2.1. Configuración de Campo Cercano Plana

En la Figura 16-3 se muestra una configuración plana de prueba de campo cercano. La antena en prueba se monta de manera estacionaria (ésta es una de las principales ventajas de este tipo de pruebas) y la sonda de campo cercano se mueve a lo largo de una superficie plana en ambas direcciones X e Y de manera que se puede tomar una rejilla de muestras de campo. Las pruebas planas de campo cercano se utilizan para antenas de alta directividad normalmente mayor a 15 dBi (Nearfield Systems Inc., s.f., <http://www.nearfield.com/aboutus/near-field101.aspx>).



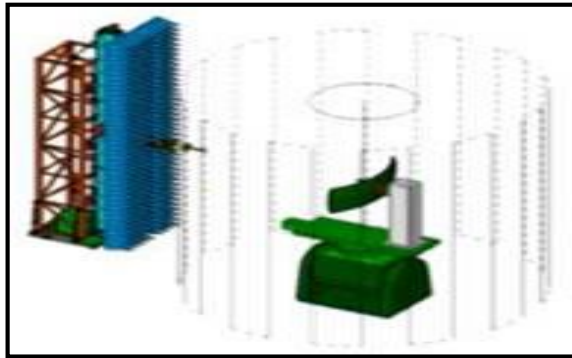
**Figura 16-3:** Campo Cercano Planar

**Fuente:** (Near-field Range, s.f., [http://www.mtginc.co.kr/product/Testfacilities/Near-field/product\\_testfacilities\\_near-field.html](http://www.mtginc.co.kr/product/Testfacilities/Near-field/product_testfacilities_near-field.html))

#### 3.7.2.2. Configuración de Campo Cercano Cilíndrica

Con esta configuración se puede describir una superficie cilíndrica alrededor de la antena. En la Figura 17-3 se muestra una configuración cilíndrica de prueba de campo cercano, donde se muestra una antena bajo prueba, montada en un rotador de eje único. La sonda de campo cercano se mueve a lo largo de la línea paralela al eje de rotación. Girando la antena y moviendo la sonda

en la dirección  $\phi$ , se mide una superficie cilíndrica y se puede tomar una rejilla de muestras de campo a lo largo del azimut y  $\theta$  (Nearfield Systems Inc., s.f., <http://www.nearfield.com/aboutus/near-field101.aspx>).

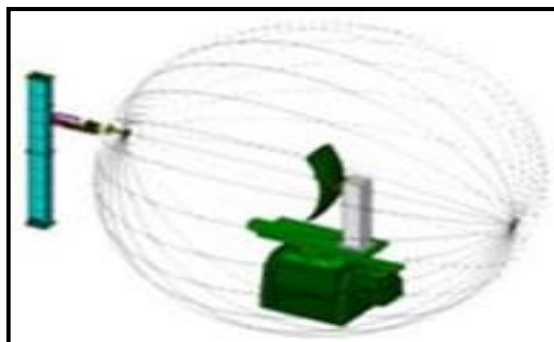


**Figura 17-3:** Campo Cercano Cilíndrica

**Fuente:** (Near-field Range, s.f., [http://www.mtginc.co.kr/product/Testfacilities/Near-field/product\\_testfacilities\\_near-field.html](http://www.mtginc.co.kr/product/Testfacilities/Near-field/product_testfacilities_near-field.html))

### 3.7.2.3. Configuración de Campo Cercano Esférica

Para una configuración de prueba de campo cercano esférica, los datos se muestrean sobre una superficie esférica alrededor de la antena bajo prueba. En la Figura 3-18 se muestra una antena bajo prueba montada en un rotador de doble eje con la sonda de campo cercano mantenida estacionaria y dirigida a la intersección de eje doble. Girando la antena como se muestra en la Figura 18-3, se mide una superficie esférica que encierra la antena y se puede tomar una cuadrícula de muestras de campo a lo largo de  $\phi$  y  $\theta$  (Nearfield Systems Inc., s.f., <http://www.nearfield.com/aboutus/near-field101.aspx>).



**Figura 18-3:** Campo Cercano Esférica

**Fuente:** (Near-field Range, s.f., [http://www.mtginc.co.kr/product/Testfacilities/Near-field/product\\_testfacilities\\_near-field.html](http://www.mtginc.co.kr/product/Testfacilities/Near-field/product_testfacilities_near-field.html))



### 3.7.1. *Analizadores de Redes*

Son instrumentos que se encargan de medir los parámetros eléctricos de redes, tales como la reflexión y la transmisión conocidos también como parámetros-S. Por lo general se utiliza para mediciones en altas frecuencias, pero pueden variar de 5Hz a 1.05THz.

Los analizadores de red combinan los atributos de una fuente y un analizador de espectro de seguimiento para producir un sistema de prueba de estímulo / respuesta ideal para probar componentes. Estos sistemas ofrecen algunas de las mediciones de mayor calidad disponibles en la actualidad. Aunque hay muchos fabricantes y arquitecturas distintas, los analizadores de red se dividen en dos categorías: analizadores de red escalares (SNA) y VNA (*Dunsmore, 2012, p. 62*).

- Analizador de Redes Escalar (Scalar Network Analyzer SNA), mide solo propiedades de amplitud.
- Analizador de Redes Vectorial (Vector Network Analyzer VNA), mide propiedades de amplitud y fase.

Los Analizadores VNA son los más utilizados. Hay tres prominentes empresas que los fabrican Keysight, Anritsu, and Rohde & Schwarz. En la Figura 19-3 se puede observar un analizador de red de Rohde & Schwarz.



**Figura 19-3:** Analizador de Red de Rohde & Schwarz

**Fuente:** (Vector Network Analyzer, 2017, <https://www.rfglobalnet.com/doc/vector-network-analyzer-rszeb-0003>)

## CAPÍTULO IV

### 4. ANÁLISIS Y RESULTADOS

#### 4.1. Definición de Parámetros

Para el diseño de la cámara anecoica se consideran lo siguiente:

**La banda de frecuencias:** La cámara anecoica debe cumplir con el rango de frecuencia requerida de trabajo que va desde los 80MHz a 40GHz y debe cubrir también las frecuencias en las que funcionan las aplicaciones móviles mencionadas en el Capítulo 3. Como se observa en la Figura 1-4 este rango de trabajo cubre la mayor parte. La cámara anecoica también podrá ser utilizada para aplicaciones radar (3MHz - 97GHz) y de RF que se encuentren en ese rango, con los correspondientes equipos y configuraciones para estos propósitos.

Aplicación Móvil	80 MHz	200 MHz	500 MHz	800 MHz	1 GHz	2 GHz	5 GHz	8 GHz	12 GHz	18 GHz	40 GHz	60 GHz
Bluetooth IEEE 802.15.1						2.4-2.4835 GHz						
GSM/CDMA				850 y 900 MHz	1.8 y 1.9 GHz							
ZigBee IEEE 802.15.4				868-870 y 902-928 MHz		2.4-2.4835 GHz						
Comunicaciones Satelitales							3.7-30.15GHz					
Wi-Fi IEEE 802.11.a							5.15-5.85 GHz					
Wi-Fi IEEE 802.11.b						2.4-2.4835 GHz						
Wi-Fi IEEE 802.11.g						2.4-2.4835 GHz						
Wi-Fi IEEE 802.11.n						2.4-2.4835 GHz	5.15-5.35 GHz					
WiMax IEEE 802.16							5.x GHz					
GPRS (2.5G)				900 MHz	1.8 y 1.9 GHz							
EDGE (2.75G)				900 MHz	1.8 y 1.9 GHz							
UMTS (3G)						1.8-2.2 GHz						
HSDPA (3.5G)						1.9 y 2.1 GHz						
HSPA +						1.7 y 2.1 GHz						
LTE						1.9-3.6 GHz						
IMT-2020 (5G)							6GHz – 100 GHz					
WiGig						2.4GHz	5GHz					60GHz
MBWA							<3.5GHz					
WRAN IEEE 802.22		54 MHz – 862 MHz										
GPS					1575.42 MHz							

**Figura 1-4:** Banda De Frecuencia De Trabajo Y Aplicaciones Móviles

Realizado por: ALVAREZ, René, 2017

**El Tipo de Mediciones:** Dentro de esta parte se toma en cuenta ciertos parámetros de las antenas de las aplicaciones móviles y lo que se espera medir de estas. Mostrado en la siguiente Tabla:

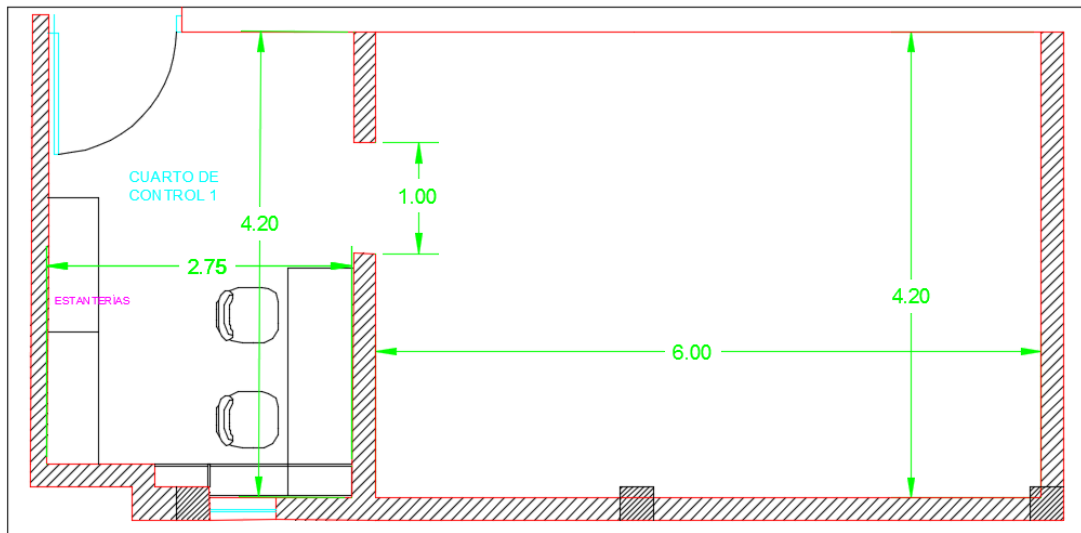
**Tabla 1-4:** Requerimientos De Medición

Requerimiento	Descripción
Peso de las Antenas	Máximo 5 Kg
Tipo de Antenas	Diverso
Ganancia Máxima	30 dBi
Puertos de Antena	1 puerto
Medición de Patrón de Radiación	Si
Medición de Ganancia y Directividad	Si
Medición de Polarización	Si
Medición angular en Azimuth	180°
Medición angular en Elevación	60°

**Realizado por:** ALVAREZ, René, 2017

**Fuente:** Grupo GIEM

**El espacio disponible:** Este espacio viene dado por las dimensiones establecidas en el plano del laboratorio de electromagnetismo y microondas de longitud: 6 m ancho: 4.20 m y altura: 5 m, que se destina también un cuarto destinado al control (Figura 2-4).



**Figura 2-4:** Habitación Laboratorio De Electromagnetismo

**Realizado por:** ALVAREZ, René, 2017

**Fuente:** Grupo GIEM.

**Geometría de la Cámara:** Dado el espacio disponible se determina una cámara de geometría rectangular.

## 4.2. Determinación de Materiales

### 4.2.1. Tipo de Material Absorbente

Para elegir el material absorbente de la cámara anecoica se tomó en cuenta el rango de frecuencia de trabajo de las aplicaciones móviles, en este caso de 80MHz a 40GHz. Se realizó una comparación de materiales absorbentes disponibles comercialmente (Tabla 2-4) que trabajan dentro del rango de frecuencias, para determinar que material posee el mejor el mejor rendimiento.

**Tabla 2-4:** Desempeño Aborbentes 80MHz-40GHz

	Absorbente	Altura Total mm	80 MHz	200 MHz	300 MHz	500 MHz	1 GHz	2 GHz	4 GHz	8 GHz	12 GHz	18 GHz	40 GHz
<b>Piramidal</b>	<b>APM 66</b>	660	-6	-21	-26	-37	-45	-47	-52	-52	-52	-51	-45
	<b>APM 85</b>	850	-10	-25	-28	-42	-49	-50	-52	-52	-52	-51	-45
	<b>APM 100</b>	1000	-11	-26	-36	-45	-50	-52	-52	-52	-52	-51	-45
	<b>APM 115</b>	1150	-16	-26	-36	-45	-50	-52	-52	-52	-52	-51	-45
<b>Hibrido (Piramidal + Ferrita)</b>	<b>HY 20</b>	218	-21	-20	-14	-12	-12	-10	-10	-12	-14	-16	-15
	<b>HY 30</b>	313	-20	----	-14	-13	-13	-11	-11	-14	-15	-20	-20
	<b>HY 45</b>	463	-20	----	-15	-15	-15	-13	-16	-18	-20	-24	-20
<b>Hibrido Truncado (Piramidal truncado + Ferrita)</b>	<b>HY 20T</b>	108	-21	----	-14	-10	-10	-9	-8	-9	-9	-11	-11
	<b>HY 20T +</b>	108	-20	----	-14	-11	-11	-10	-10	-10	-10	-12	-12
	<b>HY 30T</b>	208	-20	----	-14	-13	-11	-10	-10	-12	-12	-20	-20
	<b>HY60T</b>	508	-19	----	-17	-16	-16	-14	-17	-20	-23	-20	-20

Realizado por: ALVAREZ, René, 2017

Fuente: (SIEPEL, s.f., <https://www.siepel.com/en/siepel-international/product/electromagnetic-absorbers>)

El absorbente híbrido presenta mejor rendimiento que el absorbente piramidal dentro de frecuencias bajas alrededor de 80MHz pero a frecuencias más altas su rendimiento es más bajo que el del absorbente piramidal. Además, debido a que posee baldosas de ferrita y absorbente de polímero los costos de ese son mayores y su instalación más compleja.

Como se observa en la Tabla 2-4 el material con el mejor rendimiento es el absorbente piramidal APM 115, pero sus dimensiones de 1150 mm reducen las dimensiones de la cámara anecoica y limita la movilización dentro de la cámara y ubicación de los elementos para realizar mediciones de antenas.

El material absorbente adecuado es el piramidal APM 66, que ofrece un cierto grado de reflectividad dentro del rango de 80 MHz a 300MHz incrementándose y mejorando siendo bastante buena dentro de los 500MHz a 40GHz. Siendo esto de gran importancia ya que la mayoría de aplicaciones móviles se encuentran dentro del rango de 500MHz a 40GHz e inicialmente la cámara anecoica será utilizada para trabajar en frecuencias de 1 a 4 GHz y de 10 a 16 GHz. Dando además mayor espacio al interior de la cámara anecoica.

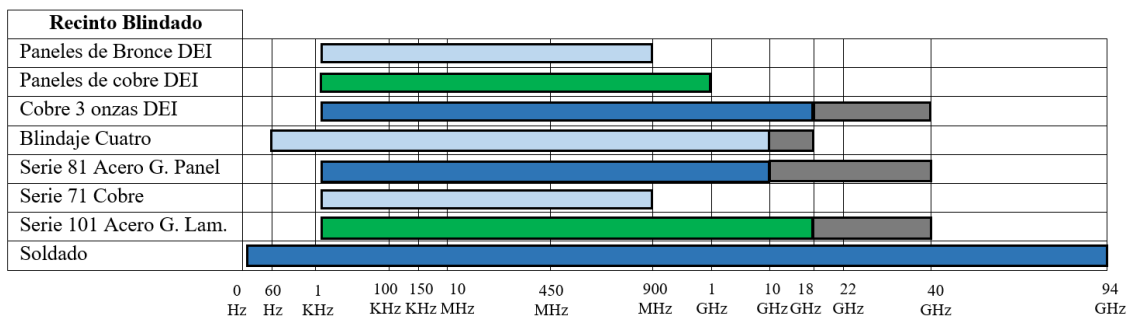
Además, en el piso debe existir la posibilidad de movilizarse para colocar las antenas y manipular ciertos dispositivos en ciertas áreas, para esto es necesario utilizar el absorbente de calzada. El absorbente de calzada se coloca en el piso de la cámara. Como su rendimiento es menor que el del grado correspondiente del absorbente interno, el uso de este absorbente debe ser minimizado. De preferencia debe colocarse cerca de las paredes, siempre tan lejos de la vía de transmisión, y nunca cerca de los puntos de rebote especular. Es mejor tener dos entradas con pasarelas cortas que una larga pasarela que da servicio tanto a los extremos de transmisión como de recepción de la cámara. Sin embargo, dado el plano del cuarto destinado a la cámara anecoica, este posee una sola apertura para la puerta lo que hace que la cámara anecoica posea solo una entrada.

Para propósitos estéticos, puesto que el absorbente de calzada es más grande que el grado equivalente el absorbente del cual se hace, uno puede considerar el usar de un grado más pequeño que el absorbente circundante. Esto asegurará que la pasarela esté nivelada o más baja que las puntas del absorbente de piso.

Si las piezas del absorbente de calzada se usan directamente debajo de las antenas o dispositivos que se miden en la cámara, se debe considerar colocar piezas de absorción piramidal encima del absorbente de calzada o sustituirlo en esta región antes de comenzar una prueba. La degradación se hace más significativa con frecuencia creciente, por debajo de 1 GHz, la degradación es pequeña, a 10 GHz, la reflectividad se limita a aproximadamente -25 dB. De 1 GHz a 8 GHz se puede obtener una reflectividad un poco mayor de -30 dB. En este caso como observa en la Tabla 3-7 el API 55 es un grado menor que el APM 66 y tiene el rendimiento ya mencionado de 1 GHz a 8 GHz donde se encuentran presentes en cierto rango 19 de las 20 aplicaciones móviles mostradas. Para ciertas aplicaciones de onda milimétrica, en las que se desea mejor reflectividad, deberían considerarse otros métodos de acceso al equipo, como la eliminación y sustitución del absorbente por uno piramidal antes de comenzar la prueba.

#### 4.2.2. Tipo de Blindaje

El blindaje ideal para la cámara anecoica es el blindaje soldado (Welded) ya que este proporciona un buen desempeño dentro un amplio rango de frecuencias como se observa en la Figura 3-4 y sobrepasando el requerimiento de 80 MHz a 40 GHz. Pero este tipo de blindaje suele ser el más complicado de realizar ya que se realiza en campo con técnicas especiales de soldadura incrementando su coste.



**Figura 3-4:** Tipos de Blindaje

**Realizado por:** ALVAREZ, René, 2017

**Fuente:** (ETS Lindgren, 2017, <http://www.ets-lindgren.com/ShieldingMatrix>)

Los sistemas de blindaje modulares son más versátiles y están disponibles en una amplia gama de tamaños estándar y personalizados, además pueden ser armados desde el interior. Con la debida atención a las entradas y los métodos utilizados para unir los paneles estos sistemas de blindaje alcanzan buenos desempeños. Como se observa en la Figura 3-4 los sistemas modulares más utilizados Serie 81 (Paneles recubiertos de acero galvanizado) y Serie 101 (Láminas de acero galvanizado láminas) cubren de 1KHz hasta 40Ghz. Además de estos sistemas de blindaje varias empresas de manufactura de sistemas de blindaje (Tabla 4-3) ofrecen productos que cubren el rango de 80MHz a 40Ghz requerido con puertas y paneles de penetración diseñados especialmente para este propósito.

**Tabla 3-4:** Empresa – Sistema de Blindaje

Empresa	Sistema de Blindaje
Albatross-project	PAN de Tipo Atornillado
Panashield	Panabolt Modular
Global Partners in Shieding, Inc.	Modular Galvanizado
SIEPEL	Modular Galvanizado
ETS-LINDGREN	Series 81 y Series 101 tipo PAN

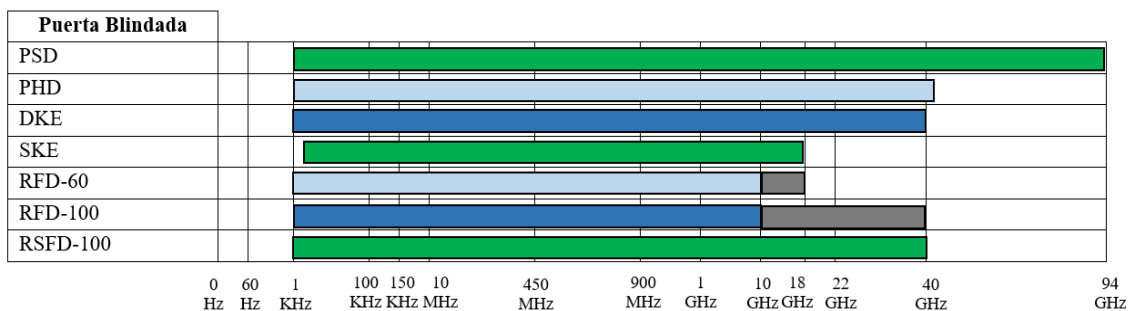
**Realizado por:** ALVAREZ, René, 2017

### 4.2.3. Tipo de Entradas

Para el ingreso a la cámara anecoica se necesita una puerta blindada adecuada a la banda de frecuencias requerida en la Figura 4-4 se pueden observar los modelos más comunes. La puerta tiene que proporcionar un blindaje adecuado y facilidad de apertura. Ya que no se utilizara ferrita no se incrementara el peso de la puerta y esta puede ser manual. Dentro de las puertas mostradas en la Figura 4-4 existen cinco puertas que se adecuan al rango requerido la PHD, SKE, RFD-100 y RFSD-100 de 1 KHz a 40 GHz y la PSD de 1 KHz a 94 GHz.

La puerta blindada tipo PSD excede los 40 GHz además involucra la utilización de otros componentes como el cierre neumático (igual que PHD) y es una puerta deslizante incorporada en la habitación blindada (RFSD-100 similar) lo cual dificulta la colocación del material absorbente. La puerta RFD-100 está diseñada para llevar absorbente de ferrita que no se utilizara en esta cámara anecoica.

La puerta más adecuada es DKE, el panel de la puerta está laminado en ambos lados con acero galvanizado. Es adecuado para sistemas modulares y el mecanismo de cierre externo lo hace ideal para la aplicación de material en su superficie interior. Posee un saliente de borde de doble cuchilla de bronce que está montado en el panel de la puerta y la carcasa del receptor está montada en el marco. Los dos bordes de cuchilla de la hoja se acoplan con unos contactos de cobre de berilio en la carcasa receptora del mecanismo. Estos contactos son de fácil mantenimiento y reemplazables con herramientas estándar. Este tipo de puertas son fabricadas por empresas como ETS-LINGREN, SIEPEL entre otras. Pero como se necesita aplicar material absorbente electromagnético en el interior de la puerta y este podría obstruir el ingreso y la apertura de la misma, es necesario una puerta deslizante pero con una estructura de adaptación externa que facilite su apertura.



**Figura 4-1:** Tipos De Puertas Blindadas

**Realizado por:** ALVAREZ, René, 2017

**Fuente:** (ETS Lindgren, 2017, <http://www.ets-lindgren.com/ShieldingMatrix>)

La ventilación de la cámara anecoica también se debe tomar en cuenta ya que la absorción de las ondas electromagnéticas produce calor y para este propósito se deben elegir paneles de ventilación en forma de panal con frecuencia de corte de hasta 40 GHz. Para el ingreso de cables de RF y control también es necesario el uso de un panel de entrada. La ventilación y los paneles de penetración deberán de preferencia ya estar soldados o incluidos de manera adecuada en los paneles de blindaje modular.

### **4.3. Determinación de Equipos**

#### **4.3.1. Elección de la configuración de medición**

Dado el espacio disponible en la cámara anecoica el sistema de prueba de campo cercano es el más adecuado. El sistema de prueba de campo cercano tiene configuraciones. La empresa NSI puede proporcionar los tres tipos de sistemas, así como sistemas de combinación o diseño de escaneado alternativo. A continuación se analizan estas configuraciones y se determina cual es la configuración más apropiada. Cuando se decide cuál es la configuración de medición de campo cercano para una aplicación en particular, deben considerarse las limitaciones de cada enfoque y las ventajas del mismo. En la Tabla 4-4 se comparan estas configuraciones.

Desde un punto de vista teórico, las mediciones esféricas de campo cercano son las más opcionadas de las tres opciones. Es de bajo costo, fácil de construir y permite medir cualquier tipo de antena. Sin embargo, para la prueba de grandes antenas sensibles a la gravedad, el movimiento de la antena bajo prueba se vuelve restrictivo. Además, el procesamiento de datos es significativamente más complejo y lleva más tiempo que el de las pruebas planas de campo cercano.

Las pruebas cilíndricas de campo cercano requieren la rotación de un solo eje de la antena bajo prueba solamente, y esto puede tener ventajas significativas para pruebas en ciertos casos. Este tipo de prueba es ideal para antenas que irradian de forma omnidireccional en un plano con poca energía irradiada hacia arriba o hacia abajo.

Las pruebas planas de campo cercano se utilizan para antenas de alta directividad mayor a 15 dBi. La principal ventaja de este sistema de medición es que la antena en prueba permanece estática



durante las pruebas. Para las antenas grandes de la nave espacial esto es a menudo el único acercamiento factible. Las pruebas planas de campo cercano son más intuitivas que las otras técnicas, el procesamiento de datos es más sencillo por lo tanto es más rápido y los procedimientos de alineación son más fáciles de implementar. En un mercado de antenas donde las antenas planas son cada vez más populares, esta técnica se utilizará ampliamente.

**Tabla 4-1:** Comparación de Técnicas de Medición de Campo Cercano

<b>Tipo de Antena / Parámetro</b>	<b>Plana</b>	<b>Cilíndrica</b>	<b>Esférica</b>
Antenas de Alta Ganancia	Excelente	Bueno	Bueno
Antenas de Baja Ganancia	Pobre	Bueno	Excelente
AUT Estacionario	Si	Posible	Posible
Estimulación Zero-gravedad	Excelente	Pobre	Variable
Facilidad de Alineación	Simple	Difícil	Difícil
Velocidad	Rápido	Medio	Lento

**Realizado por:** ALVAREZ, René, 2017

**Fuente:** (Nearfield Systems Inc, s.f., <http://www.nearfield.com/aboutus/near-field101.aspx>)

Dentro de lo ya mencionado se debe considerar las características de las antenas a ser medidas así como lo que se desea medir, datos que son proporcionados por el grupo GIEM, mostrados en la Tabla 1-4, en cumplimiento con esto se procede a determinar la configuración más adecuada.

Si se trata de antenas con altas ganancias, un sistema de configuración plana es la forma más económica y eficiente de realizar las medidas en campo cercano. Pero no permite azimuth de 180°. Según tamaño de la antena y el escáner seleccionado se podría medir hasta +60° y -60° en azimuth y elevación. Para esta opción, la cámara podría ser mucho más pequeña que los aproximadamente 6 m estimados.

El sistema cilíndrico permitiría medir los 180° en azimuth y la elevación dependería del tamaño de la antena y el recorrido de la sonda en el eje Y.

Como la cámara anecoica será utilizada para el desarrollo y la investigación, un sistema esférico aportara la mayor flexibilidad al poder medir todo tipo de antenas de alta y baja ganancia. Dada las dimensiones de la cámara que se acercaría a los 6m se puede utilizar un sistema de posicionamiento de la sonda que permita medir en campo cercano y lejano, si es que se cumple

la condición de campo lejano. Esto es que la parte del sistema de medición no giratorio pueda variar su distancia, que no sea estático.

Cabe aclarar que la distancia para realizar mediciones en campo lejano viene dada por la ecuación 2.18, Por ejemplo, tomando en cuenta una antena simple (dipolo) cuya longitud  $D = \lambda/2$  y reemplazando en la ecuación:

$$R_3 = \frac{2 \left(\frac{\lambda}{2}\right)^2}{\lambda} \quad (4.1)$$

Se obtiene la distancia necesaria para realizar mediciones de campo lejano, la cual es:

$$R_3 = \frac{\lambda}{2} \quad (4.2)$$

En este caso el espacio disponible en la cámara anecoica debe garantizar una longitud  $L > R_3$  para realizar mediciones en campo lejano.

#### **4.3.2. Elección del Analizador de Redes**

El Analizador de Redes Vectorial (VNA) es más adecuado para este diseño ya que mide propiedades de amplitud y fase. La empresa Keysight es una de las empresas prominentes en la fabricación de analizadores de red con se observa en el Anexo B posee una gran variedad de modelos, donde la serie N524xA PNA-X sobresale dentro de las demás por el más avanzado y flexible VNA, ya que posee más cantidad de componentes, además más integrado sustituyendo un rack completo de equipos con un solo instrumento. Dentro de las frecuencias disponibles el de 10MHZ a 43.5Mhz cubriendo el rango requerido. Keysight también permite la adición de ciertas configuraciones a sus analizadores de redes.

#### **4.4. Determinación de Estándares**

Para los materiales absorbentes absorbentes es de importancia que cumplan con los estándares contra el fuego ya que la absorción de ondas electromagnético produce calor y estos materiales suelen ser flamables, pero con el cumplimiento de estándares esta flamabilidad es más reducida. Donde estos materiales deben cumplir con por lo menos con uno de los estándares a continuación o similares:

- ISO 11925-2
- DIN 4102 – B2

- UL 94HBF

El acero galvanizado que componen los paneles o láminas de blindaje debe estar de acorte al estándar:

- EN 10142

Los recintos blindados de las cámaras anecoicas deben probar su eficacia en el rango de interés de 80Mhz a 40GHz existen estándares con procedimientos y técnicas de medición para verificar esto en diferentes rangos, dentro de los elegidos tenemos:

- IEEE Std 299-1997
- EN 50147-1

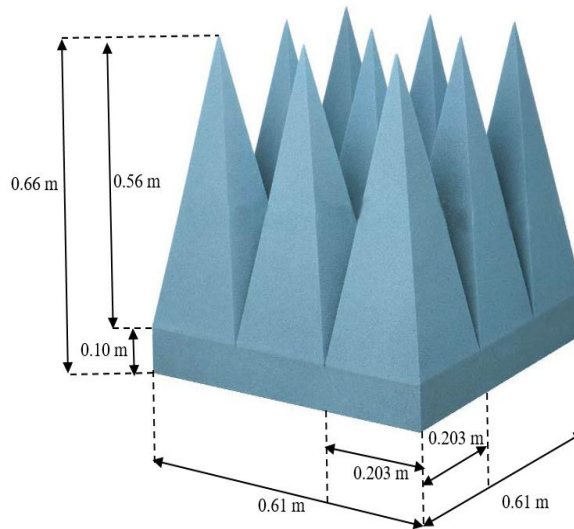
#### **4.5. Propuesta**

En esta parte se proponen los elementos para conformar la cámara anecoica. Tomando en cuenta los requerimientos y los análisis realizados en el capítulo anterior así como la existencia de los productos a nivel comercial. Además se da a conocer las especificaciones de dichos productos y estándares con los que cumplen. En los anexos del D al G se observan la configuración de medición, ubicación interna de elementos junto con el plano de la cámara; realizados en AutoCAD y los principales proveedores de elementos de cámaras anecoicas. A continuación se describe la propuesta agrupándola en tres partes que conforman la infraestructura, elementos de medición y otros elementos que componen la cámara.

##### **4.5.1. Infraestructura**

###### **4.5.1.1. Absorbente**

**Para las paredes y techo:** Absorbente de microondas de tipo piramidal cubierto de pintura azul de agua. APM 66 de SIEPEL o EMC-24PCL de EST-LINDGREN (varia altura 0.61m) o similar. De dimensiones y cantidad de pirámides indicados en la Figura 5-4.



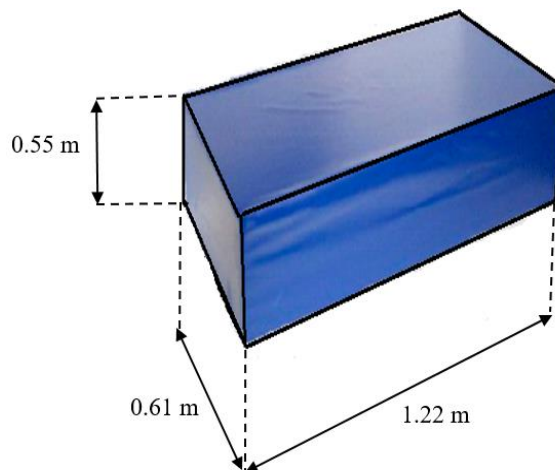
**Figura 5-4:** Dimensiones Absorbente Piramidal Apm 66

Realizado por: ALVAREZ, René, 2017

**Estándares:** De preferencia que cumpla con los estándares ISO 11925-2 Euroclass E, NRL 8093 – tests 1, 2 & 3, DIN 4102 – B2 y UL 94 HBF contra el fuego.

**Pegamento:** El absorbente debe ir adherido a una superficie plana con pegamento de contacto de neopreno.

**Piso:** Absorbente de microondas de tipo piramidal cubierto de pintura azul de agua y absorbente de calzada cubierto con envoltorio de vinilo, con dimensiones de la Figura 6-4.



**Figura 6-4:** Dimensiones Absorbente de Calzada Api 55

Realizado por: ALVAREZ, René, 2017

#### 4.5.1.2. Blindaje

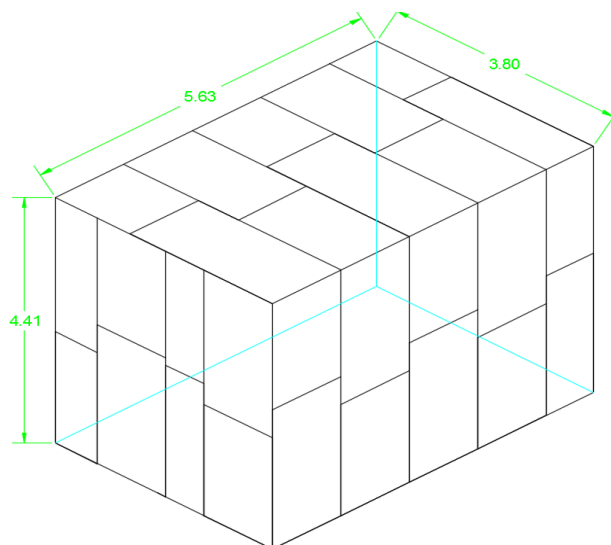
Blindaje tipo Modular (hats and flats). Con paneles (0.02 m de espesor) de madera contrachapada o tablero de partículas con láminas de acero galvanizado de 3 mm en ambos lados (tipo sandwich), acero galvanizado no corrosivo conforme al estándar EN10142.

Teniendo como mínimo los valores garantizados de estándares IEEE Std 299-1997 (Proveedor ETS-LINGREN además NSA 65-6/NSA 94-106) o EN 50147-1 (Proveedor SIEPEL). Se puede observar los diagramas de efectividad de los blindajes de los dos proveedores en el Anexo C.

Cuarto de blindaje autónomo y completamente independiente del edificio anfitrión. De construcción interna. Rodeado por un marco de refuerzos de acero estructural hecho de vigas de acero (0.10 m) de alta calidad para garantizar la estabilidad mecánica perfecta y rigidez. El acero debe estar libre de corrosión.

El cuarto blindado se instalará en el suelo si es necesario separado cierta distancia para dar espacio a posibles conductos necesarios. La homogeneidad debe mantenerse entre el plano del suelo y los paneles apantallados.

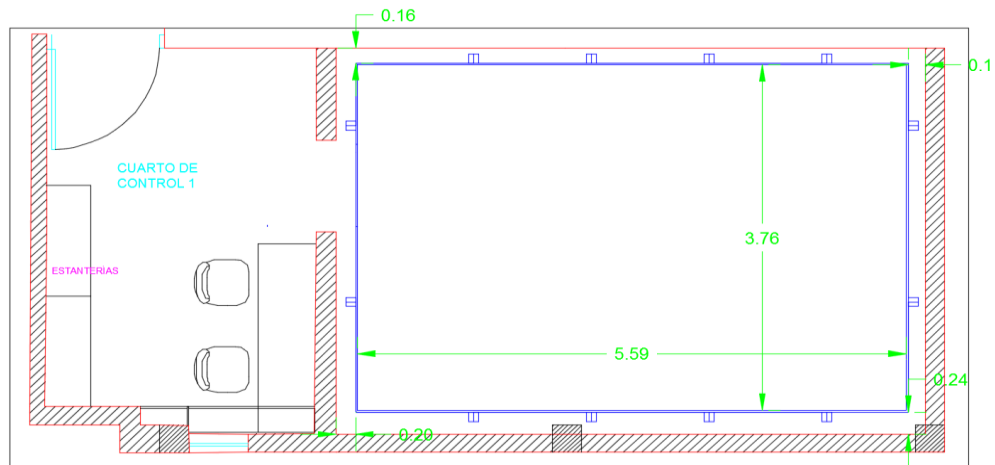
De dimensiones externas de blindaje a blindaje (sin soportes de acero) mostradas en las Figura 7-4. Con dimensiones internas de 4.37m x 5.59m x 3.76m (Altura x Longitud x Ancho). Y con soportes de acero de 4.51m x 5.83m x 4m (Altura x Longitud x Ancho).



**Figura 7-4:** Dimensiones Cuarto Blindado

Realizado por: ALVAREZ, René, 2017

Ubicado de la siguiente manera en el espacio destinado, dentro del laboratorio de electromagnetismo:



**Figura 8-4:** Cuarto Blindado Dentro de Laboratorio

Realizado por: ALVAREZ, René, 2017

#### 4.5.1.3. Entradas

**Puerta:** Blindada manual de dimensiones 0.9m x 2.13m, con borde de cuchillo, deslizante con estructura de adaptación externa, cierre exterior (eléctrico) y superficie plana interna con el mismo absorbente del interior de la cámara.

**Panel de Penetración:** Panel de alimentación 300 x 300 mm (Figura 9-4) - dimensiones utilizables: 285 x 285 mm (En este panel se ubicará la alimentación coaxial y los puertos necesarios para controlar el sistema de medición).



**Figura 9-4:** Panel De Entrada

Fuente: (Feedthrough Panel, 2007, [http://img.directindustry.com/pdf/repository\\_di/8642/feedthrough-panel-80692\\_1b.jpg](http://img.directindustry.com/pdf/repository_di/8642/feedthrough-panel-80692_1b.jpg))

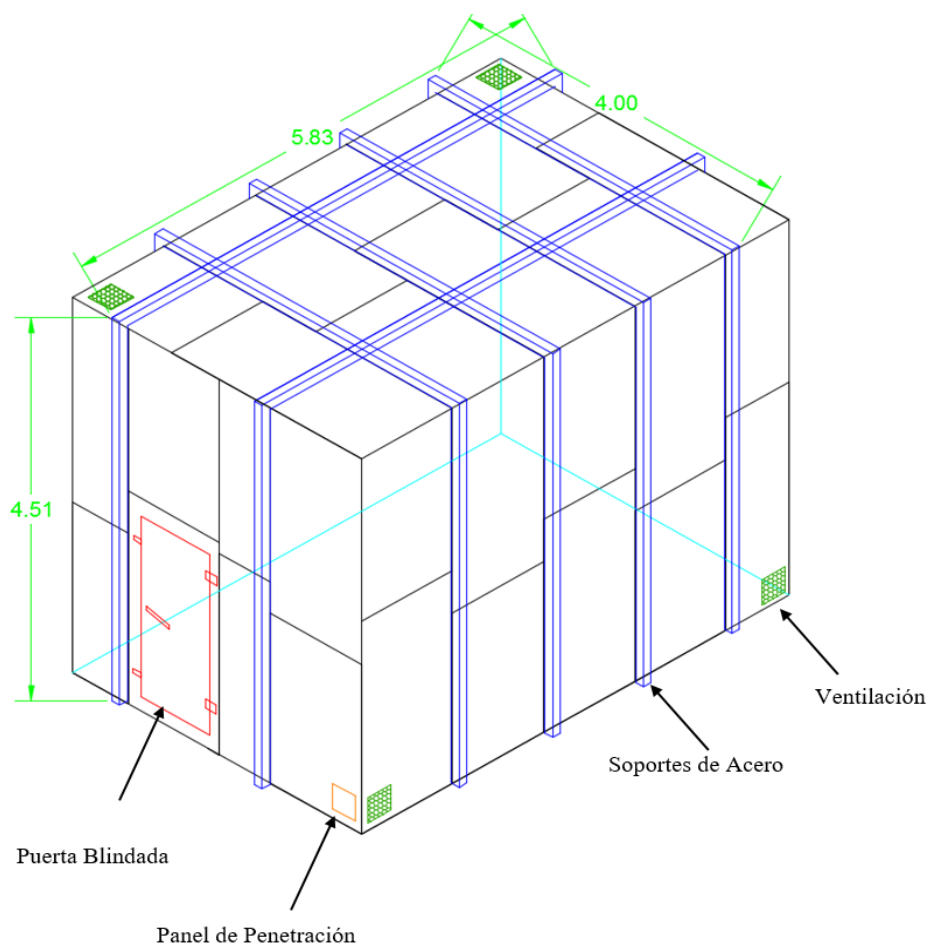
**Alimentación Coaxial:** Se instala en el panel de penetración:

- Tipo N - F / F - 50  $\Omega$  - tipo estándar - con tapas.
- Tipo K - F / F - 50  $\Omega$  con tapas.

**Guía de onda:** Guía de ondas de cobre  $\varnothing$  20 mm.

**Ventilación:** Salida de aire (Honeycomb) 300 x 300 mm - 40GHz.

La siguiente figura muestra las entradas en el cuarto blindado:



**Figura 10-4:** Ubicación de Entradas en el Cuarto Blindado

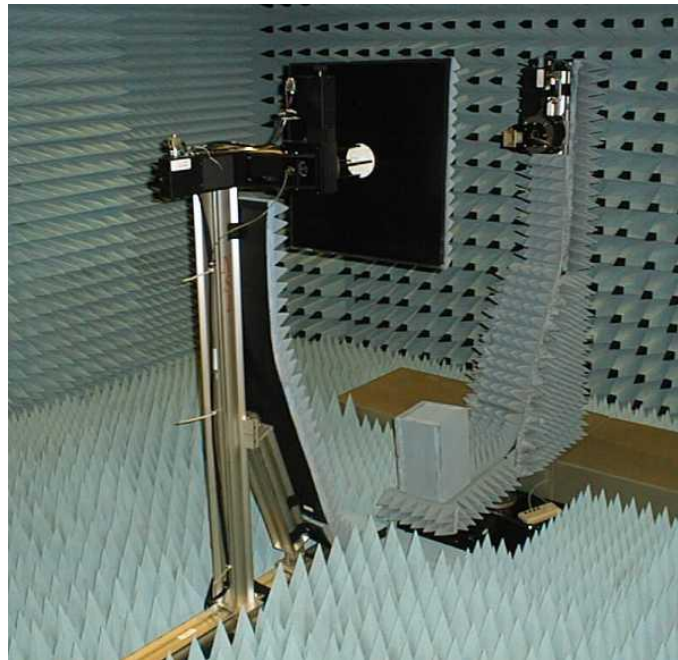
Realizado por: ALVAREZ, René, 2017

## 4.5.2. Elementos de Medición

### 4.5.2.1. Sistema de medición

- NSI-700S-30

Sistema de medición esférico de NSI (Figura 11-4). Con las especificaciones de la Tabla 5-4. Este sistema también posee sistema de alineación automática y software de medición de antenas de NSI. Y dimensiones Ancho - variable, Longitud – rotación 2.0 m, Altura - 2.0 m y Peso - 195 kg aproximadamente.



**Figura 11-4:** NSI-700S-30

**Fuente:** (Nearfield Systems Inc., 2011, <http://ww2.nearfield.com/Sales/datasheets/NSI-700S-30.htm>)

**Tabla 5-4:** Especificaciones NSI-700S-30

Especificaciones	
Construcción	Etapas de rotación Theta, phi y rotación de sonda con soporte "L" (aluminio)
Sistema de Accionamiento	Motores de Precisión Paso a Paso
Área de Escaneo	Full esferica; Phi/Theta - 360°



Peso Máximo de Antena	18 kg a 9" CG off set
Diámetro máximo de Antena	0.5 m
Resolución	0.0125° phi y theta
Posibilidad de Repetición	0.03° RMS
Velocidad de Rotación (Theta and Phi)	20°/s
Controlador del Sistema	Controlador NSI con interface de E/S serial y paralela
Estación de trabajo de Medición	Computadora de estación de trabajo con monitor LCD 32"
Amplificador de potencia de motor paso a paso	EIA 19 "rack mount. (7 "de alto x 14" de profundidad)
Cables del motor	Conexión rápida; 40 '(12 m)
Absorbente del Escáner	Kit Absorbente (5" Conos Piramidales)
Sonda	Opcional- consulte lista de sondas estándar de guía de onda abierta (OEWG)
Cables RF	20 GHz RF Cables
Uniones de Rotación	Cantidad . 3 - DC-26.5 GHz, (Phi, Theta, Pol)
Dispositivos RF Soportados	Subsistema de recepción de socio de NSI o selección de VNA de Keysight, Rohde & Schwarz y Anritsu
Potencia	100-240 VAC conmutable, 47-63 Hz, 500 W

**Realizado por:** ALVAREZ, René, 2017

**Fuente:** (Nearfield Systems Inc., 2011, <http://ww2.nearfield.com/Sales/datasheets/NSI-700S-30.htm>)

- NSI-SC-5626M

Etapa de transporte manual con carriles de aluminio y una plataforma móvil para proporcionar movimiento Z de un AUT en una aplicación de campo cercano o de campo lejano (Figura 6-4). Con especificaciones mostradas en la siguiente tabla:

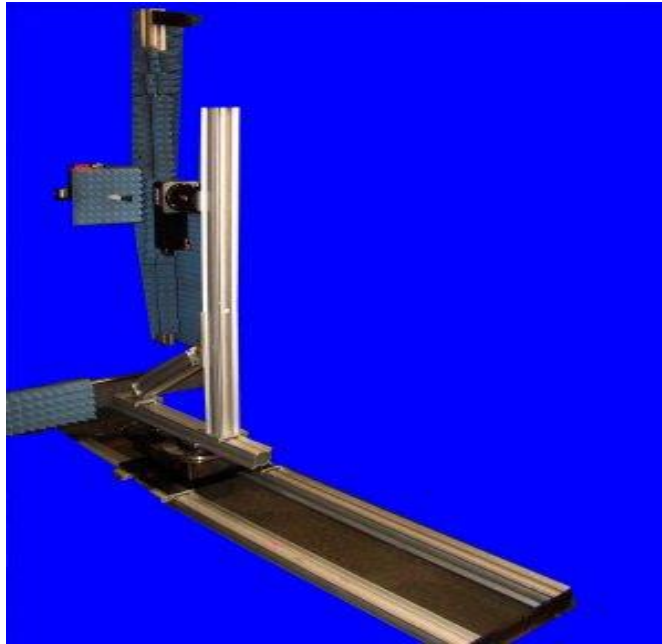
**Tabla 6-4:** Especificaciones NSI-SC-5626M

Especificaciones	
Carga vertical	100 kg
Carga momentánea	136 Nm
Traslación de AUT	2,0 m

Peso total	136 kg
Pies de montaje	Ajustables para nivelar
Kit Absorbente	5" Conos Piramidales

**Realizado por:** ALVAREZ, René, 2017

**Fuente:** (Nearfield Systems Inc., 2010, <http://ww2.nearfield.com/sales/datasheets/NSI-SC-5626m.htm>)



**Figura 12-4:** NSI-SC-5626M

**Fuente:** (Nearfield Systems Inc., 2010, <http://ww2.nearfield.com/sales/datasheets/NSI-SC-5626m.htm>)

- Cables NSI Expansión a 50GHz:

Ya que los cables del sistema esférico de Nearfield solo llegan hasta 20GHz la empresa posee una mejora para el sistema que consta de:

- 50 GHz cable de theta a phi de 2.4mm
- 50 GHz de los cables del escáner y la sonda al equipo de RF 2.4mm
- Cable de 50 GHz de la sonda a la sonda RJ de 2,4 mm
- RJs de 50 GHz

#### 4.5.2.2. Posicionadores

- NSI-SC-5635

Rotacional de alta precisión NSI-SC-5635 (Figura 13-4) para usar como una etapa de acimut para mediciones de campo lejano o en una etapa de rotación de teta o phi para sistemas de campo cercano esférico con especificaciones mostradas en la Tabla 7-4.

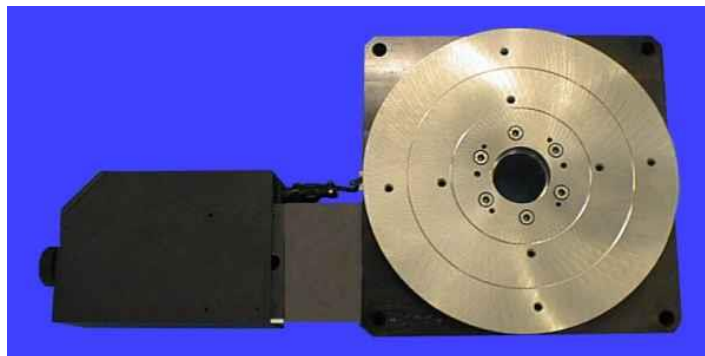
De dimensiones: Ancho - 300 mm, Profundidad - 627 mm, Altura - 108 mm y Peso - 38.6 kg

**Tabla 7-4:** Especificaciones NSI-SC-5635

<b>Especificaciones</b>	
Carga vertical total	1,996 kg
Carga radial total	816 kg
Momento de flexión	477 Nm
Velocidad de funcionamiento	20° / s
Par de torsión	84 Nm
Par de apriete	163 Nm
Contragolpe mecánico	0,05°
Desplazamiento	360°
Resolución del paso	0.01°
Repetibilidad	<0,03°
Precisión	0.09°
Díámetro de la platina	300 mm

**Realizado por:** ALVAREZ, René, 2017

**Fuente:** (Nearfield Systems Inc., 2008, <http://ww2.nearfield.com/sales/datasheets/NSI-SC-5635.htm>)



**Figura 13-4:** NSI-SC-5635

**Fuente:** (Nearfield Systems Inc., 2008, <http://ww2.nearfield.com/sales/datasheets/NSI-SC-5635.htm>)

- NSI-SC-56334

El NSI-SC-5633 (Figura 14-4) es un posicionador giratorio de alta precisión que es ideal para usar como una etapa de acimut para mediciones de campo lejano o como una etapa de rotación de teta o phi para sistemas de campo cercano esférico. Con unión giratoria de 40 GHz y especificaciones descritas en la Tabla 8-4.

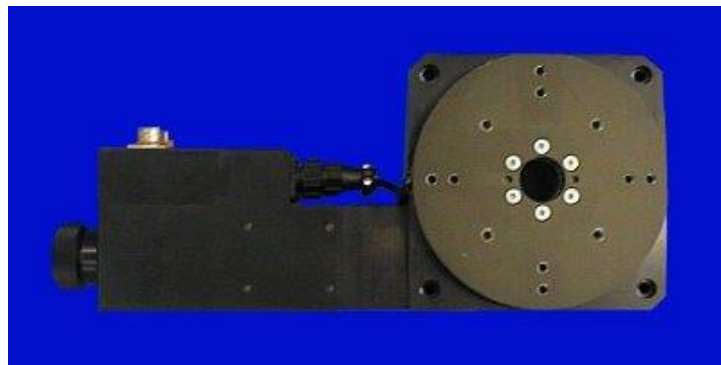
**Tabla 8-2:** Especificaciones NSI-SC-5633

<b>Especificaciones</b>	
Carga vertical total	723 kg
Carga radial total	249 kg
Momento de flexión	70 Nm
Velocidad de funcionamiento	20-40° / s
Par de torsión	31 Nm
Par de apriete	37 Nm
Contragolpe mecánico	0,05°
Desplazamiento	360°
Resolución del paso	0.0125°
Repetibilidad	<0,03°
Precisión	0.09°
Diámetro de la platina	150 mm

**Realizado por:** ALVAREZ, René, 2017

**Fuente:** (Nearfield Systems Inc., 2010, <http://ww2.nearfield.com/sales/datasheets/NSI-SC-5633.htm>)

De dimensiones Ancho - 148 mm, Profundidad - 368 mm, Altura - 75 mm y Peso - 6,6 kg.



**Figura 14-4:** NSI-SC-5633

**Fuente:** (Nearfield Systems Inc., 2010, <http://ww2.nearfield.com/sales/datasheets/NSI-SC-5633.htm>)

#### 4.5.2.3. Antenas

Dos sondas de apariencia mostrada en la Figura 15-4.

- NSI-RF-RGP-10

Es una guía de ondas de apertura de doble punta adecuada para su uso como sonda de medición de campo cercano para sistemas de campo cercano esférico. El amplio ancho de banda de esta sonda le permite reemplazar varias sondas de guía de onda de extremo abierto estándar, eliminando la necesidad de cambiar las sondas frecuentemente. La sonda se suministra con datos de corrección de sonda medidos típicos de NSI para servir como el modelo de sonda para el proceso de medición de campo cercano de SNF. Con Herrajes NSI, brida de montaje y absorbentes (Se debe solicitar a NSI). Tiene las siguientes características:

**Tabla 9-4:** Especificaciones NSI-RF-RGP-10

Especificaciones	
Rango de frecuencia para campo lejano	0,75 - 10 GHz
Rango de frecuencia para campo cercano esférico	0,75 - 5 GHz
Conector	N (f)
Ganancia	3 - 16 dBi
Polarización cruzada típica	<-25 dB
VSWR máx	<1,6: 1
Máxima potencia de entrada	100 W CW, 200 W

**Realizado por:** ALVAREZ, René, 2017

**Fuente:** (Nearfield Systems Inc., 2009, <http://ww2.nearfield.com/sales/datasheets/NSI-RF-RGP-10.htm>)

Con dimensiones: Anchura 204 mm, Altura 148 mm y Peso 1,24 kg.

- NSI-RF-RGP-40

Es una guía de ondas de apertura de doble punta adecuada para su uso como sonda de medición de campo cercano para sistemas de campo cercano esférico. Similar a la anterior con otra frecuencia de trabajo. Con Herrajes NSI, con brida de montaje y absorbente (Se debe solicitar a NSI) con características:

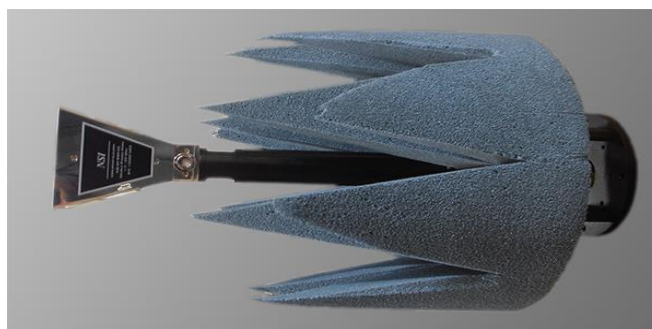
**Tabla 10-4:** Especificaciones NSI-RF-RGP-40

Especificaciones	
Rango de frecuencia para campo lejano	4 - 40 GHz
Rango de frecuencia para campo cercano esférico	4 - 20 GHz
Conector	K (f)
Ganancia	7-20 dBi
Polarización cruzada típica	<-25 dB
VSWR máx	<1,6: 1
Máxima potencia de entrada	10 W CW, 20 W

**Realizado por:** ALVAREZ, René, 2017

**Fuente:** (Nearfield Systems Inc., 2009, <http://ww2.nearfield.com/sales/datasheets/NSI-RF-RGP-40.htm>)

De dimensiones: Anchura 52 mm, Altura 44 mm y Peso 75 g



**Figura 15-4:** NSI-SC-5635

**Fuente:** (Nearfield Systems Inc., 2009, <http://ww2.nearfield.com/sales/datasheets/NSI-RF-RGP-40.htm>)

- SBA 9113 B

Antena bicónica pequeña (Figura 16-4) de rango de frecuencia que va de 80 MHz a 3 GHz. Con especificaciones de la Tabla 11-4.

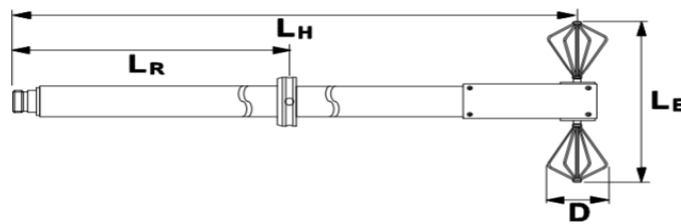
**Tabla 11-4:** Especificaciones SBA 9113 B

Especificaciones	
Potencia de Entrada	20W
Un rango de amplitud de campos	1 mV / m a 1000 V / m
Ganancia Isotrópica	-1.5....+1.5 dBi
Factor de Antena	25 ... 60 dB/m

SWR	1-4
Conector	50 $\Omega$ N
Peso	760 g
LH	190 mm
LR	190 mm
LE	140 mm
D	49 mm

Realizado por: ALVAREZ, René, 2017

Fuente: (Nearfield Systems Inc., 2009, <http://ww2.nearfield.com/sales/datasheets/NSI-RF-RGP-10.htm>)



**Figura 16-4:** Antena bicónica SBA 9113 B

Fuente: (Microwave Biconical Antenna SBA 9113 B, s.f., <http://schwarzbeck.de/Datenblatt/K9113B.pdf>)

#### 4.5.2.4. Analizador de Redes

N5244A PNA-X Microwave Network Analyzer de la empresa Keysight (Figura 17-4). De 10MHz a 43,5 a GHz. Con las especificaciones mostradas en la siguiente Tabla:

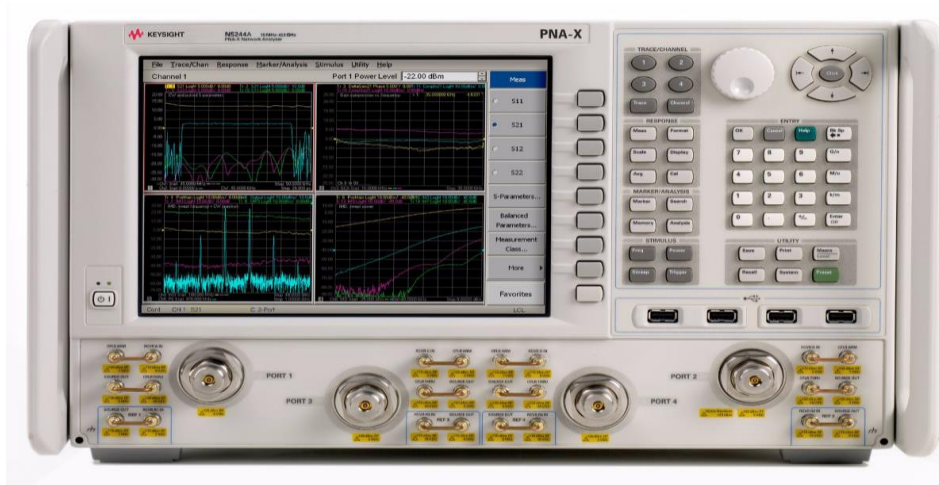
**Tabla 12-4:** Especificaciones Analizador de Redes

Especificaciones	
Frecuencia máxima	43.5 GHz
Resolución de Frecuencia	1 Hz
Precisión de Frecuencia	+/- 1 ppm
Rango Dinámico	124 dB
Potencia de salida	13 dBm
Ruido de Traza	0,002 dBrms
Ancho de Banda de IF	1 Hz a 15MHz Seleccionable
Número de puertos incorporados	4 puertos

Tipo de Puertos	2.4 mm, 50 ohm
Armónicos	-60 dBc
Nivel de ruido	-111 dBm
Mejor velocidad en 201 puntos, 1 barrido	5.5 ms
Analizador de Redes Serie	PNA-X Más avanzado y Flexible
Posibles Aplicaciones	Parámetros-S Figura de ruido Compresión de ganancia Parámetros X Mediciones de balance Pulsado RF IMD
Componentes soportados	Antenas Mezcladores / Convertidores de frecuencia Amplificadores

**Realizado por:** ALVAREZ, René, 2017

**Fuente:** (Keysight Technologies, s.f., <http://www.keysight.com/en/pdx-x201767-pn-N5244A/pna-x-microwave-network-analyzer-435-ghz?pm=spc&nid=-32497.1150144&cc=EC&lc=eng>)



**Figura 17-4:** Analizador de Redes Keysight N5244A PNA-X

**Fuente:** (Keysight Technologies, s.f., <http://literature.cdn.keysight.com/litweb/pdf/N5245-90008.pdf?id=1712187>)

Para las mediciones necesitadas se requieren las opciones que se añaden a los requerimientos del analizador de la manera SERIE-numeroopción N52xxA-xxx (ejemplo N5244A-400). Dentro de esto se incluye:

- Opción 010: mediciones en el dominio del tiempo.
- Opción 020: añade entradas de IF.



- Opción 080: mediciones en frecuencia offset.
- Opción 400: cuatro puertos doble fuente.
- Opción 419: para analizador de 4 puertos añade potencia y bias-tees que sirve para inyectar la corriente continua en un circuito de RF sin afectar a la señal de RF que atraviesa la línea de transmisión.
- Opción 423: para analizador de 4 puertos añade un combinador interno e interruptores mecánicos.

#### 4.5.2.5. Accesorios del Analizador de Redes

- Kit de Calibración

Kit económico de calibración mecánica Keysight 85056D (Figura 18-4) contiene dispositivos estándar de precisión para caracterizar los errores sistemáticos de los analizadores de red Keysight en la interfaz de 2,4 mm. Dentro de las especificaciones y características están:

- Frecuencia de DC hasta 50 GHz
- Estándares de calibración para realizar la calibración completa de dos puertos.
- Llaves dinamométricas para conectar correctamente las normas
- Adaptadores para cambiar el tipo (Hembra, Macho) del puerto de prueba
- Certificado de calibración comercial



**Figura 18-4:** Keysight 85056D

**Fuente:** (Keysight Technologies, 2017, [http://s7.images.keysight.com/is/image/Keysight/PROD-1000002022.epsg.pro-01?\\$MAIN\\$](http://s7.images.keysight.com/is/image/Keysight/PROD-1000002022.epsg.pro-01?$MAIN$))

- Módulo electrónico de calibración N4691B

Módulo de calibración electrónica (ECal) Keysight N4691B MW (Figura 19-4) que hace que la calibración de los VNA sea rápida, fácil y precisa. Los analizadores de red Keysight PNA y ENA controlan el módulo directamente a través de la interfaz USB. Con ECal, el operador simplemente

conecta el módulo ECal al analizador de red y el software controla el resto. Las características principales se muestran en la Tabla 13-4.



**Figura 19-4:** Keysight N4691B MW

**Fuente:** (Keysight Technologies, 2017, <http://www.keysight.com/en/pd-491095-pn-N4691B/electronic-calibration-module-300-khz-to-265-ghz-35-mm-2-port?cc=IN&lc=eng>)

**Tabla 13-4:** Características Keysight N4691B MW

Características
Gama de frecuencias de 300 kHz a 26,5 GHz
Interfaz USB para control directo con analizadores de red PNA y ENA
Calibración rápida
Calibración completa de dos puertos con una sola conexión
Reducción del desgaste del conector
Calibraciones precisas rastreables del NIST
Conmutación de estado sólido fiable

**Realizado por:** ALVAREZ, René, 2017

**Fuente:** (Keysight Technologies, s.f., <http://www.keysight.com/en/pd-491095-pn-N4691B/electronic-calibration-module-300-khz-to-265-ghz-35-mm-2-port?cc=US&lc=eng>)

Con la opción N4691B-HMF DC-26.5 GHz módulo, 3.5mm Conectores (hembra y macho).

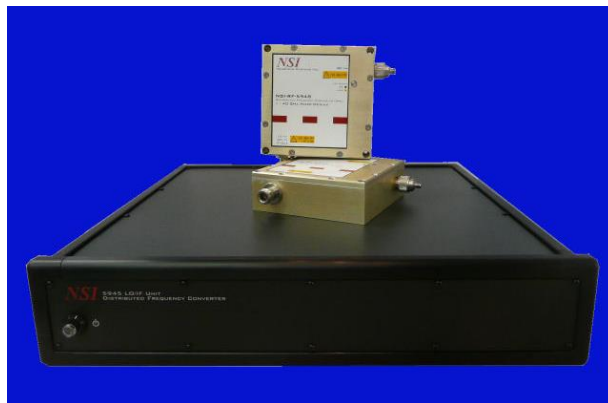
#### 4.5.2.6. Convertidor de Frecuencia Distribuida

El NSI-RF-5942 (Figura 20-4) consta de una unidad LO / IF y dos módulos mezcladores 1-40 GHz. Por lo general cubre desde 100 MHz hasta 50 GHz. El Convertidor de Frecuencia

Distribuida (DFC) proporciona una conversión descendente de una señal de RF de prueba y de referencia a una señal fija de 20 MHz u otra señal IF, utilizando módulos de mezclador remotos.

Con las siguientes características:

- Dos módulos mezcladores de microondas de 1 GHz a 40 GHz
- Soporta longitudes de cable LO de hasta 36 m a 18 GHz
- Mezcla fundamental hasta 20 GHz
- Módulos de mezcla de prueba y referencia idénticos y conectados a la unidad LO / IF con un solo cable
- Los cables LO de prueba y referencia no tienen que ser de la misma longitud
- Conector de entrada de RF reemplazable en el campo



**Figura 20-4:** NSI-RF-5942

**Fuente:** (Nearfield Systems Inc, 2009, <http://ww2.nearfield.com/Sales/datasheets/NSI-RF-5942.htm>)

Dimensiones: Longitud de la placa base - 203 mm, Anchura de la placa base - 114 mm, Altura - 121 mm incluido disipador de calor y Peso - 1,35 kg.

#### 4.5.2.7. *Multiplicador-Amplificador-Acoplador*

Multiplier-Amplifier-Coupler NSI-RF-5840 (Figura 21-4) que combina tres componentes clave de RF en un solo elemento para facilitar el despliegue en la gama de antenas. La pequeña caja ligera se monta fácilmente en un soporte de sonda o AUT y se alimenta con un cable de CC. Con operación de frecuencia a 40 GHz. La cobertura de frecuencia opcional hasta 0.1 GHz está disponible.



**Figura 21-4:** NSI-RF-5840

**Fuente:** (Nearfield Systems Inc., s.f., <http://ww2.nearfield.com/Sales/datasheets/images/NSI-RF-5840.jpg>)

El NSI-RF-5840 incluye un módulo amplificador de 1 - 20 GHz elegido específicamente para la aplicación en la que se va a utilizar la unidad. Los amplificadores con ganancia nominal de 24 dB, 36 dB y 45 dB están disponibles. El módulo también incluye un multiplicador de frecuencia de 20 - 40 GHz y un acoplador direccional de 1 - 40 GHz. La salida acoplada incluye un atenuador de manera que el puerto acoplado puede conectarse directamente a un mezclador o receptor sin necesidad de atenuación adicional. Para una operación de baja frecuencia de hasta 100 MHz (opción -X), una vía pasiva de baja frecuencia adicional utiliza un divisor de potencia y puentea el amplificador. La unidad se configura manualmente para la banda de frecuencia deseada con los cables de puente incluidos. Las bandas de frecuencia son 1 - 20 GHz y 20 - 40 GHz (Nearfield Systems Inc, s.f., <http://ww2.nearfield.com/Sales/datasheets/NSI-RF-5840.htm>).

#### 4.5.2.8. Amplificador N4985A-P15

Amplificador con características:

- Compacto de banda ancha de alto rendimiento
- Excelente potencia y ganancia
- Funcionan de 10 MHz a 50 GHz.
- Autónomos con fuente de alimentación de AC estándar

#### 4.5.2.9. Adaptadores y Cables

- Adaptador Keysight 11900B

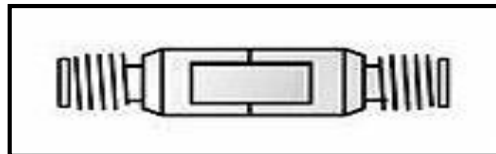
El Keysight 11900B (Figura 22-4) es un adaptador hembra de 2,4 mm a hembra de 2,4 mm de metrología, con rendimiento de RF superior y con una operación de hasta 50 GHz. La Tabla 14-4 muestra sus especificaciones.

**Tabla 14-4:** Especificaciones Adaptador Keysight 11900B

Especificaciones	
Pérdida de retorno	> 26 dB
Repetibilidad	-44 dB
Longitud Eléctrica	12.4 mm
Longitud total	18.5 mm
Diámetro	8.0 mm

**Realizado por:** ALVAREZ, René, 2017

**Fuente:** (Keysight Technologies, s.f., <http://www.keysight.com/en/pd-1000001121%3Aepsg%3Apro-pn-11900B/adapter-24-mm-f-to-24-mm-f-dc-to-50-ghz?cc=US&lc=eng>)



**Figura 22-4:** Adaptador Keysight 11900B

**Fuente:** (Keysight Technologies, s.f., [http://s7.images.keysight.com/is/image/Keysight/PROD-1000001121.epsg.pro-01?\\$MANS](http://s7.images.keysight.com/is/image/Keysight/PROD-1000001121.epsg.pro-01?$MANS))

- Adaptador Keysight 11901B

El adaptador Keysight 11901B (Figura 23-4) es un conector hembra de 2,4 mm a conector de 3,5 mm hembra, adaptador de grado metrológico con funcionamiento de hasta 26,5 GHz. Con las siguientes especificaciones:

**Tabla 15-4:** Especificaciones Adaptador Keysight 11901B

Especificaciones	
Pérdida de retorno	> 32 dB
Repetibilidad	-54 dB
Longitud Eléctrica	16.1 mm
Longitud total	21.1 mm
Diámetro	8.0 mm

**Realizado por:** ALVAREZ, René, 2017

**Fuente:** (Keysight Technologies, s.f., <http://www.keysight.com/en/pd-1000001124%3Aepsg%3Apro-pn-11901B/adapter-24-mm-f-to-35-mm-f-dc-to-265-ghz?cc=US&lc=eng>)

- Adaptador Keysight 11901C

Keysight 11901C (Figura 23-4) adaptador de grado metrológico, de 2,4 mm macho a 3,5 mm hembra, con una operación de dc a 26,5 GHz. Y con especificaciones:

**Tabla 16-4:** Especificaciones Adaptador Keysight 11901C

Especificaciones	
Perdidas de Retorno	> 32 dB
Repetibilidad	-54 dB
Longitud total	20.2 mm
Diámetro	9.0 mm

**Realizado por:** ALVAREZ, René, 2017

**Fuente:** (Keysight Technologies, s.f., <http://www.keysight.com/en/pd-1000001125%3Aepsg%3Apro-pn-11901C/adapter-24-mm-m-to-35-mm-f-dc-to-265-ghz?cc=US&lc=eng>)



**Figura 23-4:** Adaptador Keysight U2921A-100 BNC

**Fuente:** (Keysight Technologies, s.f., [http://s7.images.keysight.com/is/image/Keysight/PROD-1000001125.epsg.pro-01?%\\$MAIN\\$](http://s7.images.keysight.com/is/image/Keysight/PROD-1000001125.epsg.pro-01?%$MAIN$))

- Adaptador Keysight 11903C

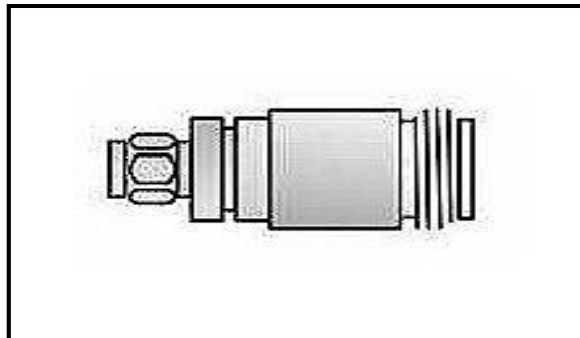
El Keysight 11903C (Figura 24-4) es un adaptador de rendimiento de RF superior de 2,4 mm macho a hembra tipo N de grado metrológico con funcionamiento de hasta 18 GHz. La siguiente tabla muestra sus especificaciones:

**Tabla 17-4:** Especificaciones Adaptador Keysight 11903C

Especificaciones	
Perdidas de Retorno	> 28 dB
Repetibilidad	-48 dB
Longitud total	57.4 mm
Longitud Electrica	46.1 milímetros
Diámetro	15.7 mm

**Realizado por:** ALVAREZ, René, 2017

**Fuente:** (Keysight Technologies, s.f., <http://www.keysight.com/en/pd-1000001131%3Aeps%3Apro-pn-11903C/adapter-24-mm-m-to-type-n-f-dc-to-18-ghz?nid=-32717.536879901&cc=EC&lc=eng>)



**Figura 24-4:** Adaptador Keysight U2921A-100 BNC

**Fuente:** (KeysightTechnologies, s.f., [http://s7.images.keysight.com/is/image/Keysight/PROD-1000001131.epsg.pro-01?\\$MAIN\\$ \\$](http://s7.images.keysight.com/is/image/Keysight/PROD-1000001131.epsg.pro-01?$MAIN$ $))

- Adaptador Keysight 11904C

El 11904C (Figura 25-4) es un adaptador de rendimiento de RF superior de 2,4 mm macho a 2,92 mm hembra de grado metrológico con funcionamiento de hasta 40 GHz. Y especificaciones:

**Tabla 18-4:** Especificaciones Cable Keysight 11901C

Especificaciones	
Perdidas de Retorno	> 24 dB
Repetibilidad	-40 dB
Longitud total	13.3 mm
Longitud Electrica	11.3 mm
Diámetro	9.0 mm

**Realizado por:** ALVAREZ, René, 2017

**Fuente:** (Keysight Technologies, s.f., <http://www.keysight.com/en/pd-1000001135%3Aepsg%3Apro-pn-11904C/adapter-24-mm-m-to-292-mm-f-dc-to-40-ghz?nid=-32717.536881601&cc=EC&lc=eng>)



**Figura 25-4:** Adaptador Keysight 11904C

**Fuente:** (Keysight Technologies, s.f., [http://s7.images.keysight.com/is/image/Keysight/PROD-1000001135.epsg.pro-01?%\\$MAIN\\$](http://s7.images.keysight.com/is/image/Keysight/PROD-1000001135.epsg.pro-01?%$MAIN$))

- Kit de accesorios Keysight 11854A

El kit de accesorios Keysight 11854A (Figura 26-4) proporciona los componentes RF para la medición de dispositivos con conectores BNC de 50 ohmios y cuando se utiliza un analizador de red con una configuración de tipo N.

El contenido del kit es el siguiente:

- Dos adaptadores tipo N (m) a BNC (f) y dos adaptadores tipo N (m) a BNC (m)
- Dos adaptadores tipo N (f) a BNC (f) y dos adaptadores tipo N (f) a BNC (f)
- Un macho BNC corto
- Estuche de almacenamiento.





**Figura 26-4:** Keysight 11854A

**Fuente:** (Keysight Technologies, s.f., [http://s7.images.keysight.com/is/image/Keysight/PROD-1000000367.epsg.pro-01?\\$MAIN\\$](http://s7.images.keysight.com/is/image/Keysight/PROD-1000000367.epsg.pro-01?$MAIN$))

- Cable N4421AK20 de Keysight

Los cables están reforzados internamente con una excelente estabilidad de fase y amplitud y muestran una excelente durabilidad mientras que permanecen ligeros y flexibles. Su desempeño es indicado en la siguiente tabla:

**Tabla 19-4:** Especificaciones Cable N4421AK20

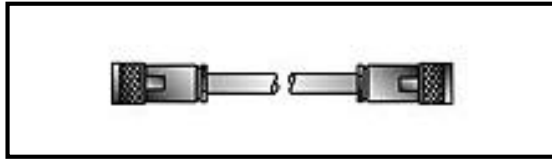
Especificaciones	
Frecuencia Máxima	50 GHz
Impedancia	50 Ohms
Perdida de inserción a 50 GHz	$\leq 5.0$ dB
Perdida de inserción a 50 GHz	3.80 dB
Perdidas de Retorno	-15.0 dB
Estabilidad de la fase	$\pm 12^\circ$
Estabilidad de amplitud	$\pm 0.15$ dB
Constante Dieléctrica	1.40 nominal
Velocidad de Propagación	0.85

**Realizado por:** ALVAREZ, René, 2017

**Fuente:** (Keysight Technologies, s.f., <http://www.keysight.com/main/editorial.jsp?cc=CH&lc=ger&ckey=1356947&mid=-11143.0.00&id=1356947>)

- Cable Keysight 11500D

Keysight 11500D cable macho tipo N a macho tipo N (Figura 27-4) de 152 cm (nominal) con una gama de frecuencias de DC a 18 GHz. Con 1.4 ROE máximo. La pérdida de inserción es de 3,0 dB nominal.



**Figura 27-4:** Keysight 11854A

**Fuente:** (Keysight Technologies, s.f., <http://www.keysight.com/en/pd-1000001070%3Aeps%3Apro-pn-11500D/cable-type-n-m-to-type-n-m-dc-to-18-ghz?cc=US&lc=eng>)

- Cable U2921A-100 BNC

Mostrado en la Figura 28-4 es recomendado para su uso con el Osciloscopio Modular USB U2701A / U2702A de Keysight y el Generador de Función Modular USB U2761A de Keysight, y otros instrumentos que requieren conexión BNC.



**Figura 28-4:** Keysight U2921A-100 BNC

**Fuente:** (Keysight Technologies, s.f., <http://www.keysight.com/en/pd-1688280-pn-U2921A/bnc-cable?cc=US&lc=eng>)

- RF Cable Schwarzbeck AK 9515 H

Cable flexible coaxial de microondas, de baja pérdida, flexible, utilizable hasta 18 GHz. Con características mostradas en la Tabla 20-4.

**Tabla 20-4:** Especificaciones Cable Schwarzbeck AK 9515 H

Especificaciones	
Diámetro conductor interior	0,92 mm.
Impedancia	50 ohmios
Capacitancia	95 pF / m
Atenuación	> 90 dB a 1 GHz
Tensión de pico HF	2,0 kV
Diámetro exterior	4,14 mm

Radio de curvatura	60 mm
Rango de temperatura	-40 a 65 ° C
Puertos estándar	N o SMA macho

**Realizado por:** ALVAREZ, René, 2017

**Fuente:** (Keysight Technologies, s.f., <http://schwarzbeck.de/Datenblatt/k9515h.pdf>)

- Cable coaxial FMCA1222

Cable tipo K de 2.92 mm macho a 2.92 mm macho con frecuencia máxima de 40 GHz. De especificaciones mostradas en la Tabla 21-4.

**Tabla 21-4:** Especificaciones Coaxial FMCA1222

<b>Especificaciones</b>	
Tipo de Cable	FM-F086HP
Impedancia	50 ohmios
Polaridad	Estandar
Velocidad de Propagación	70.6 %
Capacitancia	94.98 pF/m
Torque	0.9 Nm

**Realizado por:** ALVAREZ, René, 2017

**Fuente:** (FMCA1222 DATA SHEET, 2016, <https://www.fairviewmicrowave.com/images/productPDF/FMCA1222.pdf>)

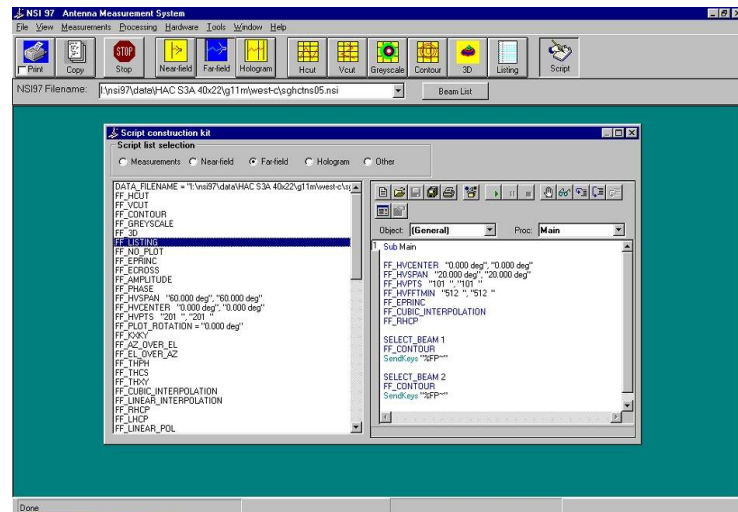
### 4.5.3. *Otros Elementos*

#### 4.5.3.1. *Software*

NSI-SW-530: Software NSI actualizado de Standard Edition a Professional Edition. NSI 2000 Professional Edition incluye una poderosa herramienta de scripting para realizar scripts de adquisición y procesamiento personalizados. Estos proporcionan al usuario un control completo y automatizado del software NSI. Los scripts se escriben en un lenguaje básico. Con una interfaz mostrada en la Figura 29-4 y características:

- Adquisición y procesamiento automático de un conjunto de archivos

- Estudios paramétricos con superposiciones de trama: tamaño FFT, sistemas de coordenadas, centro de fases, etc.
- Modificaciones personalizadas de datos de campo cercano antes del procesamiento
- Cálculos definidos por el usuario de los parámetros de la antena
- Movimiento personalizado de la sonda a cualquier posición y lectura del receptor
- Simulación de datos en campo cercano
- Enviar notificaciones por correo electrónico al final de una exploración



**Figura 29-4:** Keysight U2921A-100 BNC

**Fuente:** (Nearfield Systems Inc, 2009, <http://ww2.nearfield.com/sales/datasheets/NSI-SW-5301.htm>)

#### 4.5.3.2. Sistema Eléctrico e Iluminación

Estará compuesto por los siguientes elementos:

- Filtro de alimentación monofásico, Modelo Filtro 2 x 32 A - 250 V - 0/60 Hz. 100 dB atenuación de carga (50 ohm MCT) de 100 kHz (según MIL STD 220 B).
- Placa de distribución de protección eléctrica y distribución - monofásica 16/32 A.
- Luz de halógeno metálico 70 W cantidad 4.
- Soportes de montaje para luz.
- Tomacorrientes - monofásico 10/16 A.

La luz y toma corriente deben instalarse en un espacio libre o entre pirámides de del absorbente.

#### 4.5.3.3. Cámara de Monitoreo

Cámara Cam8 (Figura 30-4) que está blindada. Sus especificaciones se pueden observar en la Tabla 5-18 Su tamaño compacto y excelente rendimiento de vídeo hacen la elección correcta para todas las aplicaciones estándar, donde se necesita una cámara controlada remotamente con una buena resolución óptica y un amplio rango de zoom. El enfoque automático y el balance de blancos ayudan a obtener una imagen clara en cualquier situación.

**Tabla 22-4:** Especificaciones Cam8

Especificaciones	
Inmunidad RF	200 V / m hasta 40 GHz
Estándar	CISPR 25 (Protección a interferencia)Clase 5
Enfoque	automático / manual
Lente	Control para varias condiciones de luz
Zoom	Óptico 40
Estabilizador de Imagen	Si
Carcasa	Ø 100 mm x 190 mm
Alimentación	PSMxx (unidad de red), PSBxx (batería)
Controlador de zoom y enfoque	Si
Cables de fibra óptica	Conector ST / FSMA
Monitor	LCD 32 pulgadas
Control remoto	PT81
Soportes	De pared

**Realizado por:** ALVAREZ, René, 2017

**Fuente:** (CAM8, 2016, <http://www.pontis-emc.com/downloads/PONTIS-EMC-Cam8-DS-2016-04-18-EN-MR.pdf>)



**Figura 30-4:** Cámara CAM8

**Fuente:** (CAM8, 2016, [http://www.pontis-emc.com/data/cam8\\_news.jpg](http://www.pontis-emc.com/data/cam8_news.jpg))

#### **4.6. Discusión de Resultados Finales**

La hipótesis general de la investigación plantea que los parámetros de aplicaciones móviles determinaron el diseño de la cámara anecoica. Al haber concluido con el diseño esto se evidencia al observar que la elección de los materiales que componen el blindaje, el tipo de absorbente de ondas electromagnéticas y equipos necesarios; cumplen y están enfocados en trabajar dentro de las frecuencias de funcionamiento de las aplicaciones móviles, así como el tipo de antenas de las aplicaciones móviles y lo que se espera medir de ellas.

Las hipótesis específicas también fueron evidenciadas, ya que la definición de parámetros y elementos de diseño de la cámara anecoica ayudaron a determinar infraestructura como el blindaje y absorbente electromagnético además de los equipos necesarios para la configuración de medición. Así mismo el establecimiento de estándares internacionales que debe cumplir la cámara anecoica ayudó a la elaboración del diseño, ya que para realizar la propuesta fueron considerados los elementos de la cámara que garantizaban estos estándares, elaborándose un diseño capaz de medir con total precisión las características de los prototipos de antenas y dispositivos de aplicaciones móviles.

El diseño de la cámara anecoica propuesto es capaz de trabajar en la banda de 80 MHz a 40 GHz. La estructura de la habitación blindada es modular de paneles recubiertos de acero galvanizado que ofrece una efectividad de blindaje (atenuación) superior a 90 dB en el rango total de trabajo de la cámara en el caso de ETS-LINGREN llegando hasta 110 dB y SIEPEL a 140 dB en 1GHz. Su interior se encuentra recubierto de un absorbente de ondas electromagnéticas de tipo piramidal que ofrece una reflectividad de -6 a -26 dB de 80 MHz a 300 MHz mejorando a -37 dB a los 500 MHz y posteriormente variando entre -45 a -52 dB hasta llegar a los 40 GHz. La configuración de medición es de campo cercano esférica de la empresa NSI para mediciones de campo cercano y campo lejano si cumple la condición, que junto con el analizador de redes Keysight es capaz de medir patrones de radiación esféricos, ganancia, polarización y directividad de diversas antenas de baja y alta ganancia con un peso máximo de 18 Kg.

Cabe recalcar que esta propuesta consta de los elementos mínimos que debe poseer cualquier otra propuesta con el mismo fin y que cumpla con los parámetros de diseño y requerimientos de medición mostrados en el Capítulo IV. Siendo la cantidad de elementos y propuesta financiera en la Tabla 23-4.

**Tabla 23-4: Propuesta Financiera/Unidades**

	<b>Elementos</b>	<b>Unidades</b>	<b>Unitario \$</b>	<b>Total \$</b>
<b>Cámara Anecoica</b>	Absorbente piramidal APM 66	224	200	44800
	Absorbente de calzada API 55	8	250	2000
	Cuarto Blindado	1	177000	177000
	Puerta Blindada Des. Soporte.	1		
	Panel de Penetración	1		
	Filtro Monofasico 2 x 32	1		
	Placa de distribución Eléctrica	1		
	Luz Halogeno 70W	4		
	Soportes Luz	4		
	Tomacorrientes	4		
	Guía de ondas de cobre Ø 20 mm	1		
	Coaxial Tipo N - F / F - 50 Ω - tipo estándar - con tapas	4		
	Tipo K - F / F - 50 Ω con tapas	4	75	300
	Panel de ventilación 300 x 300 mm - 40GHz	4	560	2240
<b>Sistema de Medición esférico</b>	NSI-700S-30	1	277500	277500
	Traslación NSI-SC-5626M	1		
	Posicionador NSI-SC-5635	1		
	Estación de trabajo PC	1		
	Controlador	1		
	Posicionador NSI-SC-5633	2		
	50 GHz cable de theta a phi de 2.4mm	1		
	50 GHz de los cables del escáner - sonda al equipo de RF	2		
	Cable de 50 GHz de la sonda a la sonda RJ de 2,4 mm	1		
	RJs de 50 GHz	3		
	Antena Sonda NSI-RF-RGP-10	1		
	Antena Sonda NSI-RF-RGP-40	1		
	NSI-SW-5301 Software NSI	1		
	Antena SBA 9113 B	1	3528	3528
<b>Analizador de Redes</b>	Analizador de Redes Keysight N5244A PNA-X	1	149780	149780
	Kit de calibración Keysight 85056D	1	7912	7912
	Modulo electrónico de calibración Keysight N4691B	1	6096	6096
<b>Adaptadores</b>	Adaptador Keysight 11900B	4	345	1380
	Adaptador Keysight 11901B	4	345	1380
	El kit de accesorios Keysight 11854A	1	730	730
	Adaptador Keysight 11901C	4	634	2536
	Adaptador Keysight 11903C	4	752	3008
	Adaptador Keysight 11904C	4	825	3300
	DFC NSI-RF-5942	1	77000	77000
	Mescladores	2		

	Multiplicador-Amplificador-Acoplador NSI-RF-5840	1		
<b>Cables</b>	Cable N4421AK20 de Keysight Test port cables	4	661.925	2647.7
	Cable U2921A-100 BNC	5	21.66	108.3
	11500D Cable, Type N (m); dc to 18 GHz; 1500 mm	4	1273	5092
	4 5062-6687 Cable Assembly 12 pulgadas SMA	4	103	412
	4 5062-6696 Cable Assembly 36 pulgadas SMA	4	122	488
	Cable Schwarzbeck AK 9515 H (12 m)	4	478.37	1913.48
	Cable Schwarzbeck AK 9515 H (6 m)	4	289.4	1157.6
	Cable Schwarzbeck AK 9515 H (4 m)	4	226.4	905.6
	Cable Coaxial FMCA1222 tipo K (12 m)	4	632.95	2531.8
	Cable Coaxial FMCA1222 tipo K (6 m)	4	390.83	1563.32
	Cable Coaxial FMCA1222 tipo K (4 m)	4	310.12	1240.48
<b>Otros Elementos</b>	Camara EMC	3	6065	18195
<b>Total \$</b>				800153.28

Realizado por: ALVAREZ, René, 2017



## CONCLUSIONES

El diseño de una cámara anecoica para aplicaciones móviles además de aportar al equipamiento del laboratorio de electromagnetismo de la ESPOCH también puede ser usado por personas e instituciones que necesitan cámaras anecoicas que no tienen suficiente información sobre éstas, ya que la teoría de estas no se encuentra muy bien descrita en la literatura. Al poseer una cámara anecoica se pueden realizar mediciones en condiciones iguales y con gran repetitividad, sin interferencia y con independencia de los factores climáticos. En este trabajo de investigación se describe el tipo de tecnología de cámaras anecoicas existente, sus características, y usos. En el trabajo se han presentado los principales tipos de materiales absorbentes así como diferentes tipos de blindajes y equipos de medición utilizados en cámaras anecoicas, que fueron analizados para proponer el diseño expuesto.

La definición de los parámetros y elementos de diseño de la cámara anecoica ayudó en la determinación de la infraestructura y equipamiento. Dentro de la infraestructura la frecuencia de trabajo de las aplicaciones móviles junto con el espacio disponible de los planos del laboratorio de electromagnetismo determinaron elementos como el tipo de blindaje y el material absorbente, inclusive dado el espacio disponible se observó que el absorbente ideal disminuía de manera considerable el interior de la cámara anecoica, lo cual hizo que se tome en cuenta un absorbente más pequeño. En el equipamiento además de la frecuencia de funcionamiento y el espacio disponible se tomó en consideración las características de las antenas y lo que se espera medir de las mismas, ya que se necesitan medir los parámetros de diversas antenas el enfoque de diseño busca versatilidad por lo que se utilizó los elementos que aportaban esta característica para realizar las mediciones como la configuración de campo cercano esférico y el analizador de redes Keysight N5244A PNA-X.

El establecimiento de estándares internacionales que tienen que cumplir el diseño de la cámara anecoica ayudó en la elección de los elementos que la componen. De varias empresas se seleccionó el elemento más adecuado para que el diseño de la cámara sea fiable y trabaje con valores específicos de desempeño.

El blindaje de la cámara anecoica elegido es de gran utilidad al impedir que señales externas de proveedores móviles como movistar, cnt y claro ingresen al interior.

Ya que se dispone de un espacio para el cuarto de control la ubicación de los equipos (que pueden ir en el interior) se hizo necesario el uso de amplificadores y kits diseñados especialmente para este propósito.

El diseño trabaja en la banda de 80 MHz a 40 GHz para mediciones de campo cercano y campo lejano si cumple la condición. Su interior ofrece una reflectividad de -6 a -26 dB de 80 MHz a 300 MHz mejorando a -37 dB a los 500 MHz y posteriormente variando entre -45 a -52 dB hasta llegar a los 40 GHz. El blindaje de la cámara anecoica elegido ofrece una efectividad de blindaje superior a 90 dB en el rango total de trabajo de la cámara.

## RECOMENDACIONES

Cuando se ingrese a la cámara anecoica para cambiar la antena bajo prueba, se debe tener cuidado de no causar daños a los paneles de material absorbente piramidal maltratar o dañar los paneles piramidales, por lo que el mantenimiento de la Cámara es indispensable para el correcto funcionamiento de la misma. Además Para evitar el desgaste de las puntas de los absorbentes piramidales se recomienda que estas no vayan pintadas.

Ya que la absorción de ondas electromagnéticas por el material absorbente transforma la energía de las ondas en calor, se recomienda implementar un sistema anti-incendio que no interfiera con el funcionamiento de la cámara.

Al momento de realizar mediciones de aplicaciones de onda milimétrica, se sugiere la eliminación y sustitución del absorbente de calzada del piso por un absorbente piramidal, antes de comenzar la prueba, para así obtener mejores resultados en la medición. El absorbente piramidal colocado no debe interferir con el movimiento del sistema esférico. Si el absorbente de calzada se usa directamente debajo de las antenas o dispositivos que se miden en la cámara, se debe considerar colocar piezas de absorción piramidal en esas zonas y la ruta entre estas zonas.

Se recomienda que el cuarto donde se instalara la cámara anecoica esté limpio seco y libre de polvo. Y el piso del recinto sea plano.

## GLOSARIO

**ANTENA:** Dispositivo diseñado para emitir o recibir ondas electromagnéticas.

**ANTENA DIRECCIONAL:** Antena que radia o recibe ondas electromagnéticas en determinada dirección.

**AMPLITUD:** Es un indicador de la intensidad de la señal RF.

**ARMÓNICO:** Componente sinusoidal de una señal.

**APLICACIONES MÓVILES:** Aplicación que tiene una comunicación en la que el emisor como el receptor se encuentran, o pueden encontrarse en movimiento dentro de una determinada zona de cobertura.

**CÁMARA ANECOICA:** Es un cuarto diseñado para absorber las reflexiones de ondas electromagnéticas, así como aislar las interferencias electromagnéticas exteriores.

**FASE:** Corresponde a hasta qué punto la señal está desplazada de un punto de referencia.

**INTERFERENCIA ELECTROMAGNÉTICA:** Es una perturbación causada por una fuente de radiación electromagnética que puede interrumpir, degradar o limitar el rendimiento de un sistema electrónico.

**IMPEDANCIA:** Es una medida de oposición que se presenta a una corriente cuando se aplica una tensión.

**JAULA DE FARADAY:** Debe su nombre a Michael Faraday. Efecto por el cual en el interior de un conductor en equilibrio el campo electromagnético es nulo (no existe).

**MATERIAL ABSORBENTE:** Es un material que ha sido especialmente diseñado y configurado para absorber de la manera más eficaz la radiación incidente de RF.

**ONDA INCIDENTE:** Onda que se propaga hacia la superficie que separa dos medios.

**ONDA REFLEJADA:** Onda que aparece en una superficie que separa dos medios alejándose a través del medio de la onda incidente.

**RADIACIÓN ELECTROMAGNÉTICA:** Está formada por la combinación de campos eléctricos y magnéticos, que se propagan a través del espacio en forma de ondas portadoras de energía.

**REFLECTIVIDAD:** Relación entre la amplitud del campo electromagnético reflejado respecto al incidente.

**REFLEXIÓN:** Ocurre cuando una onda incidente choca con un objeto y parte de la potencia incidente no penetra el mismo. Las ondas que no penetran el objeto se reflejan.

## BIBLIOGRAFÍA

- American National Standards Institute.** (2014). *C63.4-2014*. Recuperado el 25 de febrero de 2017 de <https://standards.ieee.org/findstds/standard/C63.4-2014.html>
- American National Standards Institute.** (2015). *ANSI C63.7-2015 (Revision of ANSI C63.7-2005)*, 1-50. doi: 10.1109/IEEESTD.2015.7061382
- Anechoic Chamber Manufacturers.* (s.f.), everythingRF. Recuperado el 30 de enero de 2017 de <https://www.everythingrf.com/directory/anechoic-chambers>
- Balanis, C.** (2005). *Antenna Theory Analysis and Desing*, New Jersey: Wiley-Interscience.
- Bevelacqua, P.** (2017). Campo de las Regiones. Recuperado el 17 de febrero de 2017 de <http://www.antenna-theory.com/spanish/basics/fieldRegions.php>
- Cam8.* (2016). Recuperado el 1 de abril de 2017 de [http://www.pontis-emc.com/downloads/Pontis\\_Cam8.pdf](http://www.pontis-emc.com/downloads/Pontis_Cam8.pdf) <http://www.pontis-emc.com/downloads/PONTIS-EMC-Cam8-DS-2016-04-18-EN-MR.pdf>
- Couch, L. W.** (2013). *Digital and Analog Communication Systems*, New Jersey: Pearson Educación.
- Cardama, A. et al.** (2002). *Antenas*, Barcelona: Ediciones UPC.
- Chambers, D.** (2013). Antenna Test Facility, Recuperado el 29 de enero de 2017, de [http://www.nasa.gov/centers/johnson/engineering/human\\_space\\_vehicle\\_systems/antenna\\_test\\_facility/index.html](http://www.nasa.gov/centers/johnson/engineering/human_space_vehicle_systems/antenna_test_facility/index.html)
- Department of Defense Interface Standard.** (2007). *MIL-STD-461F*. Recuperado el 26 de febrero de 2017 de <https://snebulos.mit.edu/projects/reference/MIL-STD/MIL-STD-461F.pdf>
- DO-160F.* (2007). Recuperado el 26 de febrero de 2017 de [http://www.rtca.org/store\\_product.asp?prodid=759](http://www.rtca.org/store_product.asp?prodid=759)

- Dunsmore, J. P.** (2012). *Handbook of Microwave Component Measurements: with Advanced VNA Techniques*: Wiley.
- Emerson, W.** (1973). Electromagnetic wave absorbers and anechoic chambers through the years. *IEEE Transactions on Antennas and Propagation*, 21(4), 484-490.
- EN 50147-1.** (2001). Recuperado el 03 de marzo de 2017 de [http://www.hierrossantander.com/hierros\\_prontuario/archivo/09-PRODUCTOS%20PLANOS%20RECUBIERTOS.pdf](http://www.hierrossantander.com/hierros_prontuario/archivo/09-PRODUCTOS%20PLANOS%20RECUBIERTOS.pdf)
- Estándar 94HBF.** (s.f.). Recuperado el 24 de febrero de 2017 de <http://www.polymerdiagnostics.com/files/documents/Understanding-the-UL-Yellow-Card.pdf>
- ETS Lindgren.** (s.f.). *RFShieldedDoors*. Recuperado el 06 de marzo de 2017 de <http://www.ets-lindgren.com/RFShieldedDoors>
- ETS Lindgren.** *Shielding*. (s.f.). Recuperado el 21 de febrero de 2017 de <http://www.ets-lindgren.com/shielding>
- Foley, A.** (2014). *Modeling an RF Anechoic Chamber Using Periodic Structures*. Recuperado el 29 de enero de 2017 de <https://www.comsol.com/blogs/modeling-rf-anechoic-chamber-using-periodic-structures/>
- FMCA1222 DATA SHEET.** (2016). Recuperado el 29 de marzo de 2017 de <https://www.fairviewmicrowave.com/images/productPDF/FMCA1222>.
- Hemming, L. H.** (2002). *Electromagnetic Anechoic Chambers: A Fundamental Design and Specification Guide*, Canada: Wiley-IEEE Press.
- American National Standards Institute.** (s.f.). *C63.4-2014*. Recuperado el 25 de febrero de 2017 de <https://standards.ieee.org/findstds/standard/C63.4-2014.html>
- Instituto de Ingeniería Eléctrica y Electrónica.** (2014). *IEEE Std 145-2013 (Revision of IEEE Std 145-1993)*, 1-50. doi: 10.1109/IEEESTD.2014.6758443
- Instituto de Ingeniería Eléctrica y Electrónica.** (1979). *IEEE Std 149-1979, 0\_1*. doi: 10.1109/IEEESTD.1979.120310

**Instituto de Ingeniería Eléctrica y Electrónica.** (1997). *IEEE STD 299*. Recuperado el 03 de marzo de 2017 de <https://www.hftechnology.nl/downloads/pdf/IEEE-299-1997.pdf>

*Information about EN ISO 11925-2.* (2011). Recuperado el 24 de febrero de 2017 de [https://www.sp.se/en/index/services/firetest\\_building/firetest\\_bu%C3%ADding/ENISO11952-2/Sidor/default.aspx](https://www.sp.se/en/index/services/firetest_building/firetest_bu%C3%ADding/ENISO11952-2/Sidor/default.aspx)

**International Electrotechnical Commission.** (2010). *IEC-61000-4-3*. Recuperado el 26 de febrero de 2017 de <https://www.atecorp.com/compliance-standards/iec-standards/iec-61000-4-3>

**Instituto Alemán de Normalización.** (2011). *DIN 4102-1*. Recuperado el 24 de febrero de 2017 de <http://www.ecosafene.com/EN/firetesting/building/226.html>

**Jimenez, J. y Padilla, J.** (2010). *Radiacion para Cargas Puntuales*. Recuperado el 02 de febrero de 2017 de <https://electromagnetic-fields.wikispaces.com/Radiacion+para+Cargas+Puntuales>

**Keysight Technologies.** (s.f.). *Keysight N4421A-B20*. Recuperado el 24 de marzo de 2017 de <http://www.keysight.com/main/editorial.jsp?cc=CH&lc=ger&ckey=1356947&nid=-11143.0.00&id=1356947>

**Keysight Technologies.** *N4691B Electronic Calibration Module (ECal)*. (s.f.). Recuperado el 27 de marzo de 2017 de <http://www.keysight.com/en/pd-491095-pn-N4691B/electronic-calibration-module-300-khz-to-265-ghz-35-mm-2-port?cc=US&lc=eng>

**Keysight Technologies.** *N5244A PNA-X Microwave Network Analyzer, 43.5 GHz*. (s.f.). Recuperado el 27 de marzo de 2017 de <http://www.keysight.com/en/pdx-x201767-pn-N5244A/pna-x-microwave-network-analyzer-435-ghz?cc=US&lc=eng>

**Keysight Technologies.** *11901C Adapter*. (s.f.). Recuperado el 28 de marzo de 2017 de <http://www.keysight.com/en/pd-1000001125%3Aeps%3Apro-pn-11901C/adapter-24-mm-m-to-35-mm-f-dc-to-265-ghz?cc=US&lc=eng>

**Keysight Technologies.** (s.f.). *1900B Adapter*. Recuperado el 28 de marzo de 2017 de <http://www.keysight.com/en/pd-1000001121%3Aeps%3Apro-pn-11900B/adapter-24-mm-f-to-24-mm-f-dc-to-50-ghz?cc=US&lc=eng>

**Keysight Technologies.** (s.f.). *11903C Adapter*. Recuperado el 28 de marzo de 2017 de <http://www.keysight.com/en/pd-1000001131%3Aeps%3Apro-pn-11903C/adapter-24-mm-m-to-type-n-f-dc-to-18-ghz?nid=-32717.536879901&cc=EC&lc=eng>

**Keysight Technologies.** (s.f.). *11904C Test Port Adapter*. Recuperado el 28 de marzo de 2017 de <http://www.keysight.com/en/pd-1000001135%3Aeps%3Apro-pn-11904C/adapter-24-mm-m-to-292-mm-f-dc-to-40-ghz?nid=-32717.536881601&cc=EC&lc=eng>

**Lopez, M., Brito, P., Saenz, F.** (2002). *Implementación de una Cámara Anechoica en la Banda de 2-3Ghz.*

*Low Loss Coaxial Cables AK 9515 H with Copper-Foil and Braid Shielding.* (s.f.). Recuperado el 29 de marzo de 2017 de <http://schwarzbeck.de/Datenblatt/k9515h.pdf>

**Maeda, A., Yoon, J., Yoon, S., Kim, H., & Lee, Y.** (2014, 1-4 Sept. 2014). *Anechoic chamber for use in frequency range from MHz to GHz constructed with absorbers featuring a new design concept*. Paper presented at the 2014 International Symposium on Electromagnetic Compatibility.

**Malhotra, U., Singla, N., & Sidhu, E.** (2016, 23-25 Mar 2016). *Dual resonant stacked Shipling shaped microstrip patch antenna for GSM, IMT, WLAN, Bluetooth and WiMAX applications*. Paper presented at the 2016 International Conference on Wireless Communications, Signal Processing and Networking (WiSPNET).

**Mandaris, D., Moonen, N., Beek, S. V. d., Buesink, F., & Leferink, F.** (2016, 17-21 May 2016). *Validation of a Fully Anechoic Chamber*. Paper presented at the 2016 Asia-Pacific International Symposium on Electromagnetic Compatibility (APEMC).

**Merlos, J.** (2002). *Radiocomunicaciones: Antenas*, Recuperado el 29 de enero de 2017, de <http://www.merlos.org/dtfzine/2002/12/radiocomunicaciones-antenas.html>

**Muñoz, J.** (2012). *Propagación de ondas electromagnéticas*, Recuperado el 2 de febrero de 2017, de [https://www.exabyteinformatica.com/uoc/Fisica/Fisica\\_II\\_ES/Fisica\\_II\\_ES\\_\(Modulo\\_5\).pdf](https://www.exabyteinformatica.com/uoc/Fisica/Fisica_II_ES/Fisica_II_ES_(Modulo_5).pdf)



- Nearfield Systems Inc.** (s.f.). *Near-field 101*. Recuperado el 08 de marzo de 2017 de <http://www.nearfield.com/aboutus/near-field101.aspx>
- Nearfield Systems Inc.** *NSI-SC-5626M*. (2010). Recuperado el 23 de marzo de 2017 de <http://ww2.nearfield.com/sales/datasheets/NSI-SC-5626m.htm>
- Nearfield Systems Inc.** *NSI-SC-5633*. (2010). Recuperado el 22 de marzo de 2017 de <http://ww2.nearfield.com/sales/datasheets/NSI-SC-5633.htm>
- Nearfield Systems Inc.** *NSI-SC-5635*. (2008). Recuperado el 22 de marzo de 2017 de <http://ww2.nearfield.com/sales/datasheets/NSI-SC-5635.htm>
- Nearfield Systems Inc.** *NSI-SW-5301*. (2009). Recuperado el 23 de marzo de 2017 de <http://ww2.nearfield.com/sales/datasheets/NSI-SW-5301.htm>
- Nearfield Systems Inc.** (2009). *NSI-RF-RGP-10*. Recuperado el 21 de marzo de 2017 de <http://ww2.nearfield.com/sales/datasheets/NSI-RF-RGP-10.htm>
- Nearfield Systems Inc.** (2009). *NSI-RF-RGP-40*. Recuperado el 21 de marzo de 2017 de <http://ww2.nearfield.com/sales/datasheets/NSI-RF-RGP-40.htm>
- Nearfield Systems Inc.** (2009). *NSI-RF-5942*. Recuperado el 22 de marzo de 2017 de <http://ww2.nearfield.com/Sales/datasheets/NSI-RF-5942.htm>
- Nearfield Systems Inc.** (s.f.). *NSI-RF-5840*. Recuperado el 22 de marzo de 2017 de <http://ww2.nearfield.com/Sales/datasheets/NSI-RF-5840.htm>
- Nearfield Systems Inc.** (2011). *NSI-700S-30*. Recuperado el 21 de marzo de 2017 de <http://ww2.nearfield.com/Sales/datasheets/NSI-700S-30.htm>
- Parra, A.** (2015). *Electrodinámica y ondas*. Recuperado el 15 de febrero de 2017 de [http://vitela.javerianacali.edu.co/bitstream/handle/11522/3277/Electromagnetismo\\_ingenieria\\_electronica\\_Parte9Capitulo6.pdf?sequence=12&isAllowed=y](http://vitela.javerianacali.edu.co/bitstream/handle/11522/3277/Electromagnetismo_ingenieria_electronica_Parte9Capitulo6.pdf?sequence=12&isAllowed=y)
- Poole, I.** (s.f.). *CISPR 22: EN 55022 EMC Standard*. Recuperado el 26 de febrero de 2017 de <http://www.radio-electronics.com/info/circuits/emc-emi/cispr22-en55022-standard.php>

- Rojas, M. y Jiménez, Y** (2013). *Tipos de Antenas*, Recuperado el 29 de enero de 2017, de <http://disenoantenas.blogspot.com/2013/08/tipos-de-antenas.html>
- Rodríguez, A.** (2004, 25 al 27 de Octubre). *Introducción a las Cámaras Anecoicas para Mediciones de Campo Electromagnético*, Paper Presentado en el Simposio de Metrología, Texas.
- SIEPEL.** (s.f.). *Electromagnetic Absorbers*. Recuperado el 19 de febrero de 2017 de <https://www.siepel.com/en/siepel-international/product/electromagnetic-absorbers>
- Serafimov, N., Kildal, P. S., & Bolin, T.** (2002). *Comparison between radiation efficiencies of phone antennas and radiated power of mobile phones measured in anechoic chambers and reverberation chamber*. Paper presented at the Antennas and Propagation Society International Symposium, 2002. IEEE.
- Tests & Standards.* (2017). Recuperado el 25 de febrero de 2017 de <https://chambertest.com/test-specs.php>
- Schwarzbeck.** (s.f.). *Microwave Biconical Antenna SBA 9113 B*. Recuperado el 28 de marzo de 2017 de <http://schwarzbeck.de/Datenblatt/K9113B.pdf>
- Tomasi, W.** (2003). *Sistemas de Comunicaciones Electrónicas*, México: Pearson Educación.
- Torres, J. Serpa, C. Varón, G. y González, N.** (2011). *Hacia la próxima generación de sistemas de Radio sobre Fibra de banda ancha: retos tecnológicos en la banda de las ondas milimétricas*, Recuperado el 15 de febrero de 2017 de <http://rcientificas.uninorte.edu.co/index.php/ingenieria/rt/printerFriendly/3627/4538>
- Vila, C.** (2009). Propagación de ondas Electromagnéticas. Recuperado el 15 de febrero de 2017 de [http://catarina.udlap.mx/u\\_dl\\_a/tales/documentos/lem/vila\\_b\\_ca/capitulo1.pdf](http://catarina.udlap.mx/u_dl_a/tales/documentos/lem/vila_b_ca/capitulo1.pdf)
- West, William.** (2014). *Absorption of electromagnetic radiation*. In AccessScience. McGraw-Hill Education. <https://doi.org/10.1036/1097-8542.001600>

# **ANEXOS**

**ANEXO A: ESTANDARES DE BLINDAJE**










<b>Estándar</b>	<b>Descripción</b>
IEEE 299	Método estándar para medir la efectividad de los cuartos de blindaje electromagnético.
ITSG-02 TI	Orientaciones sobre seguridad; criterios para el diseño, fabricación, suministro, instalación y pruebas de aceptación de blindaje de recintos de radiofrecuencia.
MIL-E-8881A	Especificación militar; Recinto electromagnético de protección, desmontables, Especificaciones generales prefabricadas.
MIL-F-15733	Especificación Militar; Filtros y condensadores, interferencias de radiofrecuencia (RFI) Especificaciones generales.
MIL-HDBK-419	Vinculación y protección para los equipos electrónicos e instalaciones VOL 1 Teoría Básica; VOL 2 Aplicaciones.
MIL-HDBK-423	Protección para impulso electromagnético a gran altitud, para instalaciones transportables por tierra y fijas.
MIL-188-124-Std	Especificación militar; Conexión a tierra, Vinculación y los requisitos de protección
MIL-188-125-1-Std	Especificación militar; impulso electromagnético Protección a gran altitud para Instalaciones terrestres. Misiones urgentes.
Militar MIL-STD-220	Método de prueba estándar Método de medición de la pérdida de inserción
MIL-STD-22D	Especificación militar; Diseño de junta soldada
MIL-STD-248C	Especificación militar; Soldadura y soldadura fuerte. Procedimiento y certificación funcional.
Militar MIL-STD-285	Las medidas de atenuación para cajas, el blindaje electromagnético, y propósitos de pruebas electrónicas
MIL-2169-Std	Especificación militar; Protección de pulso electromagnético a gran altura.
MIT MS-8-21	Filtraciones peligrosas Laboratorio normas de ensayo electromagnética
NRL 8093 – 1, 2, 3	Recintos blindados
NACSEM 5109	Fundamentos de prueba TEMPEST
NACSEM 5201	Directrices TEMPEST para el equipo de diseño / sistema
NACSEM 5203	Directrices para el diseño de las instalaciones y de las instalaciones rojo / negro

NACSEM 5204	Recintos blindados
NACSIM 5100A	Filtraciones peligrosas Laboratorio normas de ensayo electromagnética
NSA 65-6	Especificación Seguridad Nacional para Recintos blindados
NSA 73-2	Especificación de Seguridad Nacional En cuanto a las instalaciones en tierra hizo requerir protección TEMPEST
NSA 94-106	Nacional de Seguridad Especificación de Reemplazo NSA 65-6

**Realizado por:** ALVAREZ, René, 2017

**Fuente:** (GlossaryStandards, s.f., <http://www.ets-lindgren.com/GlossaryStandards>)

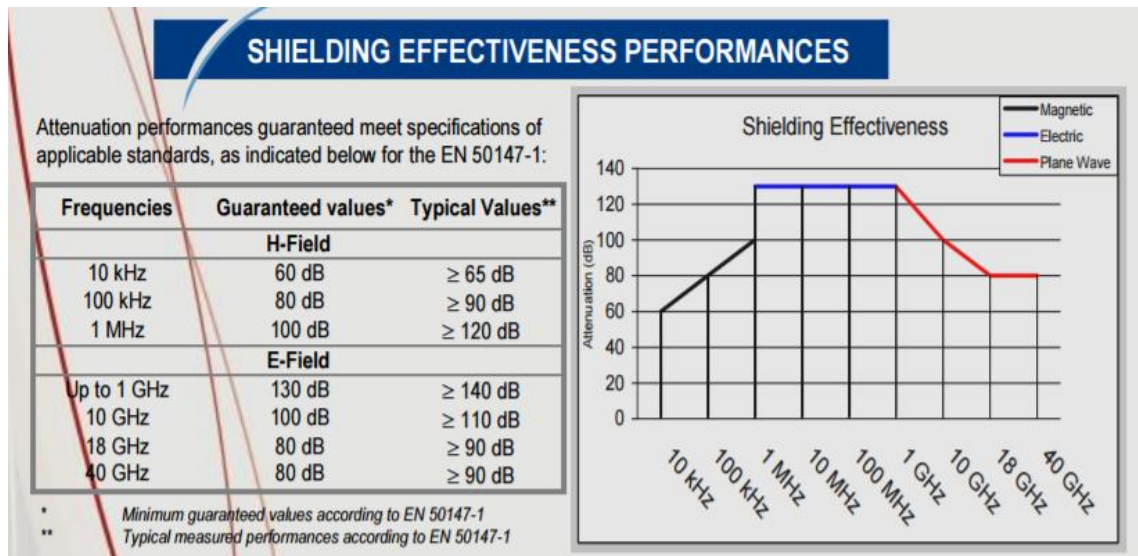
## ANEXO B: ANALIZADORES DE REDES KEYSIGHT

	Model	Typical application	Frequency range
<b>PNA Family</b> Reach for unrivaled excellence	 <b>N524xA PNA-X Series</b> Most advanced and flexible VNA	<ul style="list-style-type: none"> <li>– Replace an entire rack of equipment with one instrument</li> <li>– Complete linear and nonlinear active device characterization</li> </ul>	<ul style="list-style-type: none"> <li>– 10 MHz to 8.5/13.5/26.5/43.5/50/67 GHz</li> <li>– Up to 1.1 THz with extenders</li> </ul>
	 <b>N522xA PNA Series</b> High performance microwave VNA	<ul style="list-style-type: none"> <li>– Highest performance passive component analysis</li> <li>– Active components characterization</li> <li>– Metrology and cal lab</li> </ul>	<ul style="list-style-type: none"> <li>– 10 MHz to 13.5/26.5/43.5/50/67 GHz</li> <li>– Up to 1.1 THz with extenders</li> </ul>
	 <b>N523xA PNA-L Series</b> Economy microwave VNA	<ul style="list-style-type: none"> <li>– Microwave S-parameter test</li> <li>– Signal integrity</li> <li>– Material measurements</li> </ul>	<ul style="list-style-type: none"> <li>– 300 kHz to 8.5/13.5/20 GHz</li> <li>– 10 MHz to 43.5/50 GHz</li> </ul>
<b>ENA</b> Drive down the cost of test	 <b>E5080A ENA</b> High performance RF VNA with modern GUI	<ul style="list-style-type: none"> <li>– RF component test</li> <li>– High-rejection filter test</li> <li>– Multiport module test</li> </ul>	<ul style="list-style-type: none"> <li>– 9 kHz to 4.5/6.5/9 GHz</li> </ul>
	 <b>E5072A ENA</b> High performance RF VNA with configurable test set	<ul style="list-style-type: none"> <li>– RF amplifier test</li> <li>– High-power RF component test</li> <li>– PIM measurements</li> </ul>	<ul style="list-style-type: none"> <li>– 30 kHz to 4.5/8.5 GHz</li> </ul>
	 <b>E5071C ENA</b> High performance RF VNA	<ul style="list-style-type: none"> <li>– RF component test</li> <li>– Multiport module test</li> <li>– Material measurements</li> <li>– Signal integrity</li> </ul>	<ul style="list-style-type: none"> <li>– 9 kHz to 4.5/6.5/8.5 GHz</li> <li>– 300 kHz to 14/20 GHz</li> </ul>
	 <b>E5061B ENA</b> LF-RF VNA with impedance analysis function Low cost RF VNA	<ul style="list-style-type: none"> <li>– LF component/circuit test</li> <li>– Component Z evaluation</li> <li>– RF component test</li> <li>– CATV component test</li> </ul>	<ul style="list-style-type: none"> <li>– 5 Hz to 3 GHz</li> <li>– 100 kHz to 1.5/3 GHz</li> </ul>
	 <b>E5063A ENA</b> Low-cost RF VNA for passive component test	<ul style="list-style-type: none"> <li>– Antenna manufacturing test</li> <li>– RF passive component test</li> <li>– Material measurements</li> <li>– PCB manufacturing test</li> </ul>	<ul style="list-style-type: none"> <li>– 100 kHz to 4.5/8.5/18 GHz</li> </ul>
<b>PXI VNA</b> Drive down the size of test	 <b>M937xA PXI VNA Series</b> Full two-port VNA that fits in just one slot	<ul style="list-style-type: none"> <li>– Antenna manufacturing test</li> <li>– RF component test</li> <li>– Multiport module test</li> <li>– Multi-site test</li> </ul>	<ul style="list-style-type: none"> <li>– 300 kHz to 4/6.5/9/14/20/26.5 GHz</li> </ul>
<b>FieldFox</b> Carry precision with you	 <b>N99xxA FieldFox Analyzers</b> Handheld combination, VNA and spectrum analyzer	<ul style="list-style-type: none"> <li>– Field test</li> <li>– S-parameters</li> <li>– Cable and antenna test</li> <li>– Line sweeping</li> <li>– Radio compliance tests</li> <li>– Interference hunting</li> </ul>	<ul style="list-style-type: none"> <li>– 30 kHz to 4/6.5/9/14/18/26.5 GHz</li> <li>– 300 kHz to 32/44/50 GHz</li> </ul>

Fuente: (Keysight Technologies Network Analyzer Selection Guide, 2015, <http://literature.cdn.keysight.com/litweb/pdf/5989-7603EN.pdf?id=1405173>)

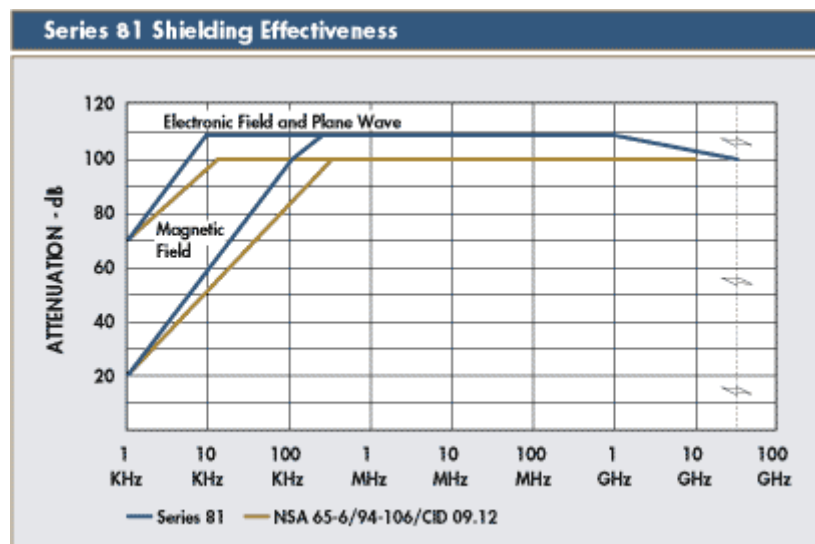
## ANEXO C: EFECTIVIDAD DE BLINDAJE

### Modular SIEPEL



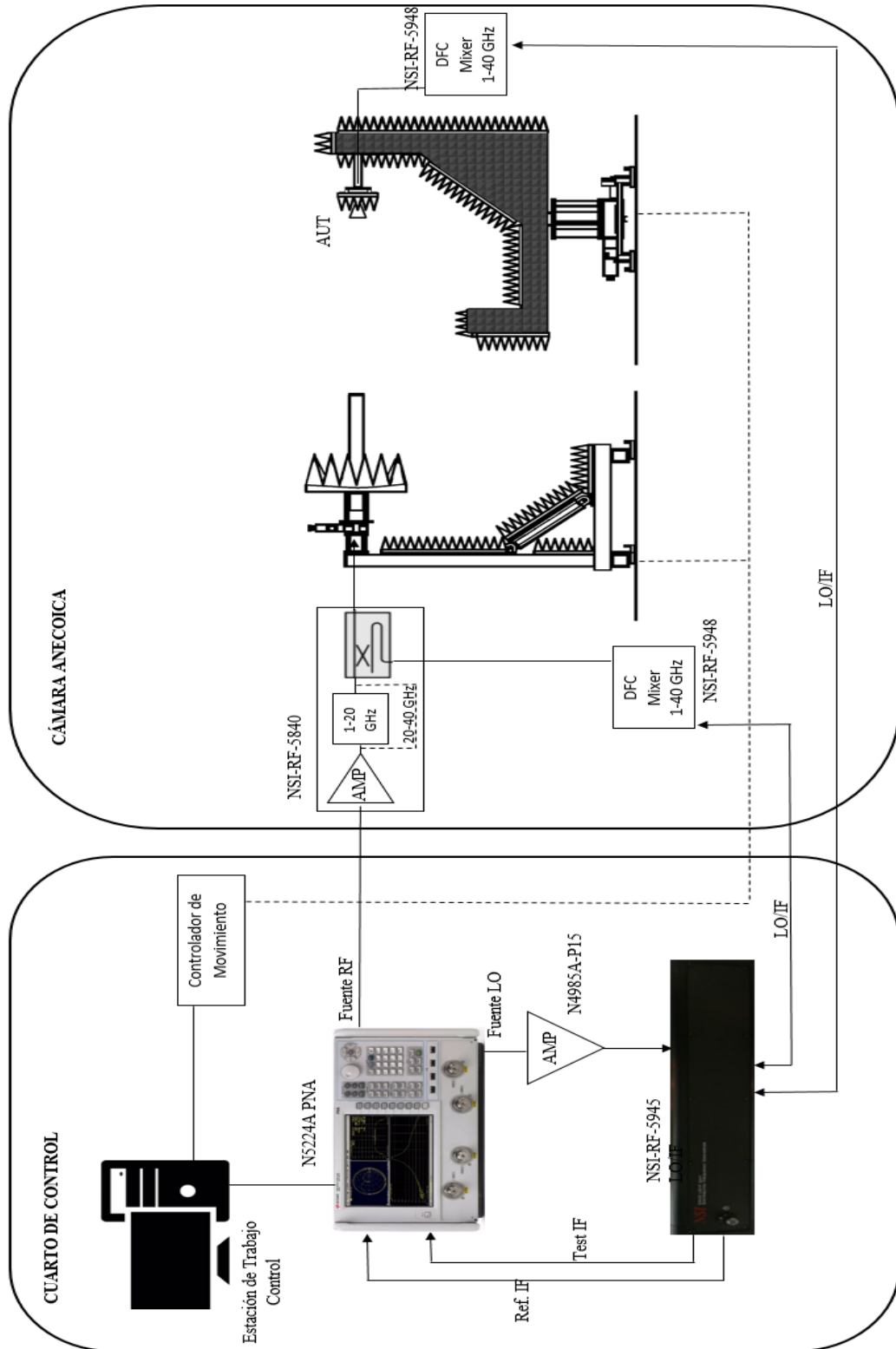
Fuente: (MODULAR SHIELDED ROOM ,2014, <https://www.siepel.com/sites/default/files/produit/fichier/SHIELDED%20ROOM%20V7.pdf>)

### Modular ETS-LINDGREN Series 81



Fuente: (Series 81 Shielded Rooms, s.f., <http://www.ets-lindgren.com/Series-81>)

**ANEXO D: CONFIGURACIÓN DE ELEMENTOS DE MEDICIÓN**

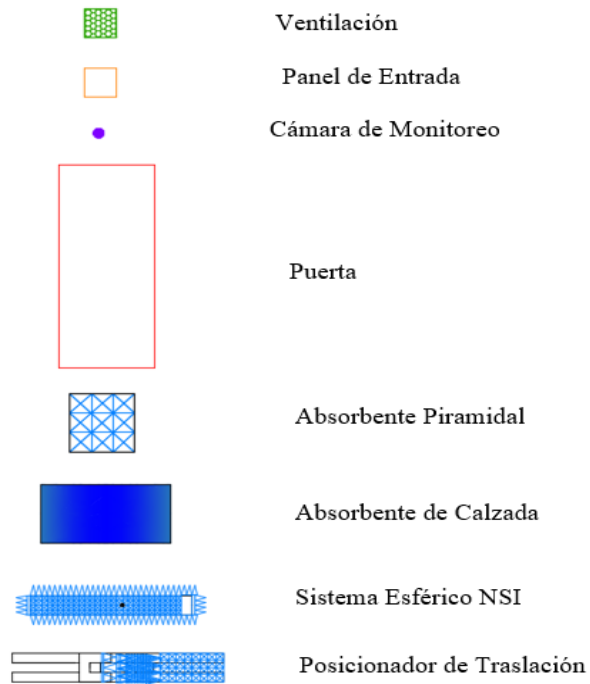


Realizado por: ALVAREZ, René, 2017



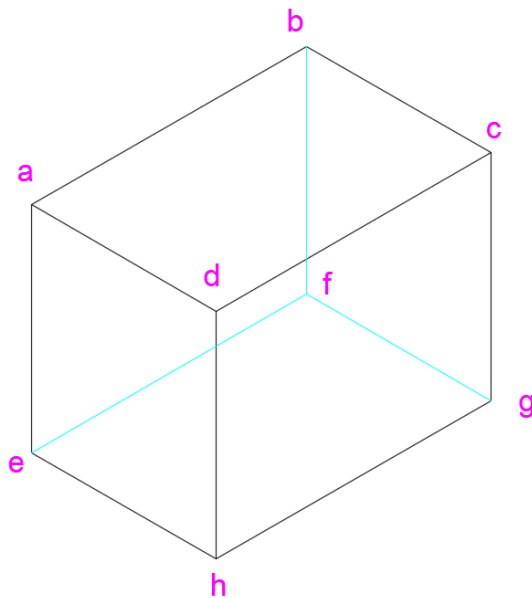
## ANEXO E: UBICACIÓN DE LOS ELEMENTOS DE LA CÁMARA ANECOICA (m)

### Elementos:



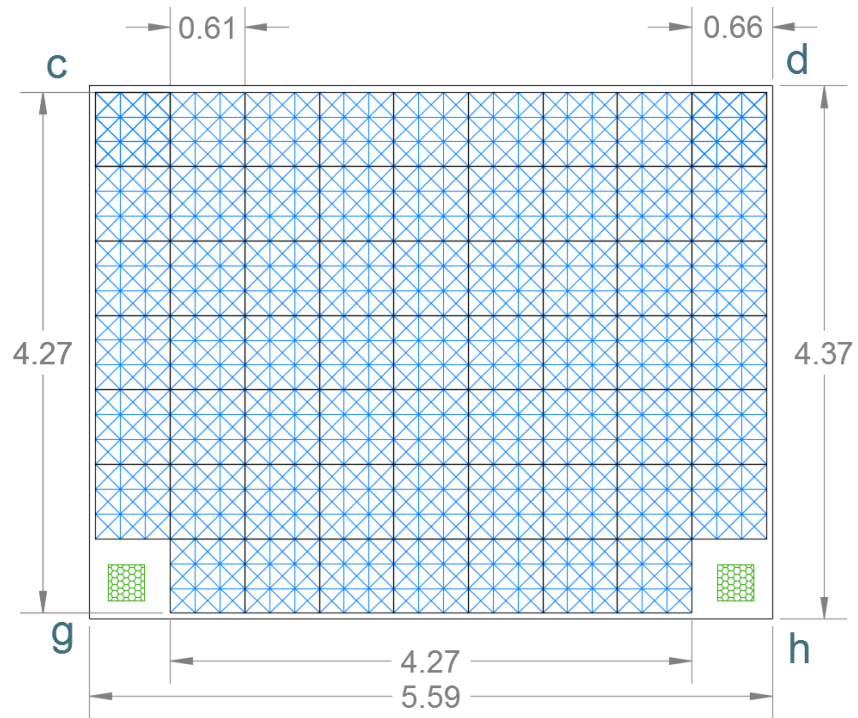
Realizado por: ALVAREZ, René, 2017

### Recinto Blindado:

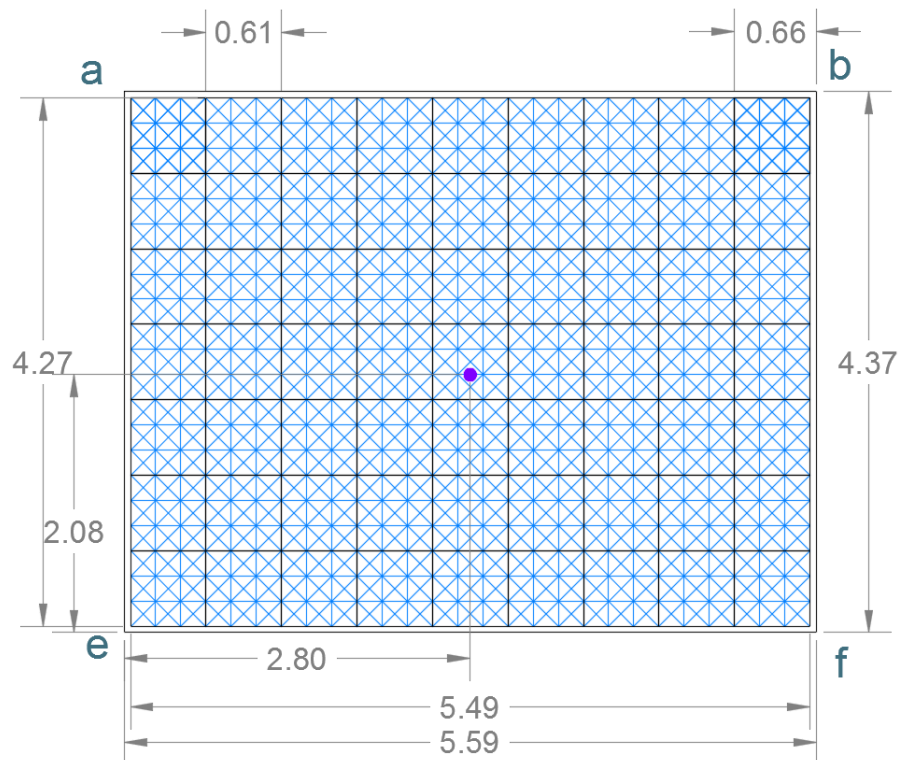


Realizado por: ALVAREZ, René, 2017

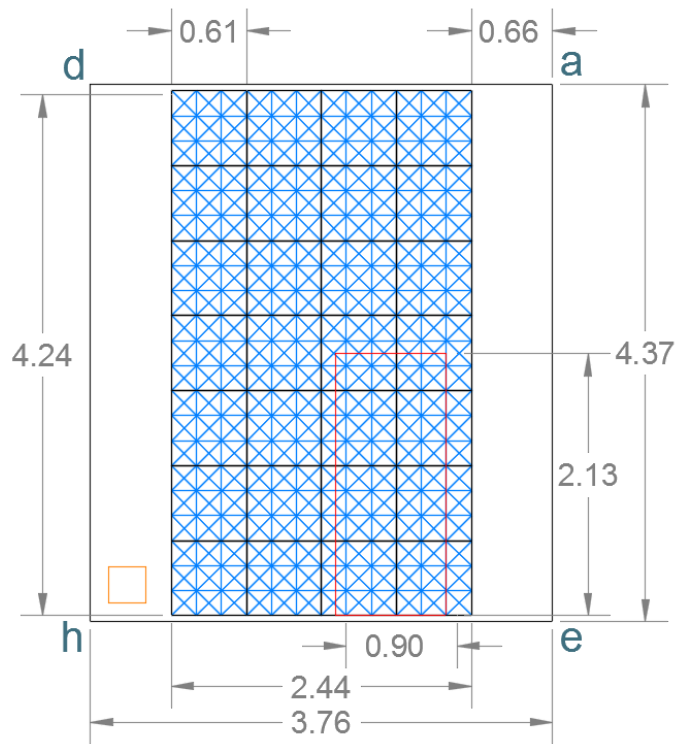
### Lados del Recinto Blindado:



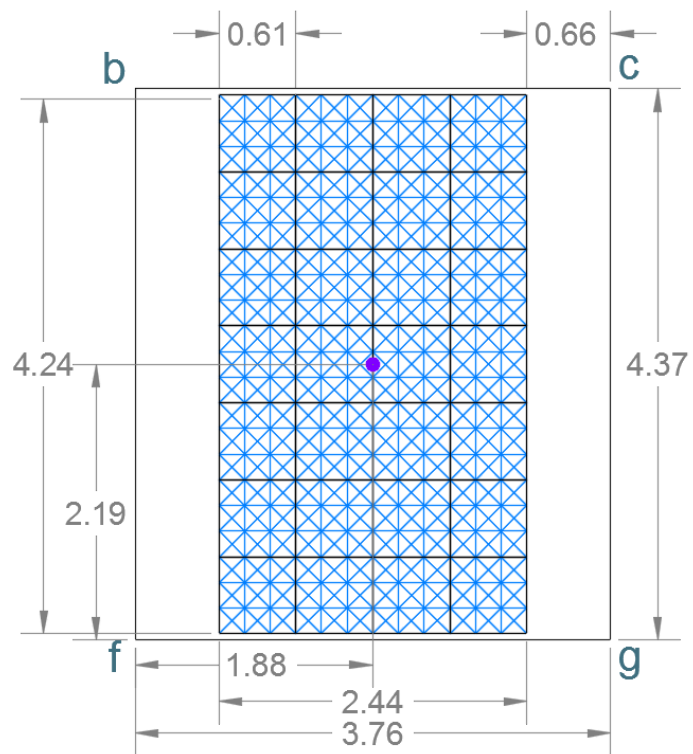
Realizado por: ALVAREZ, René, 2017



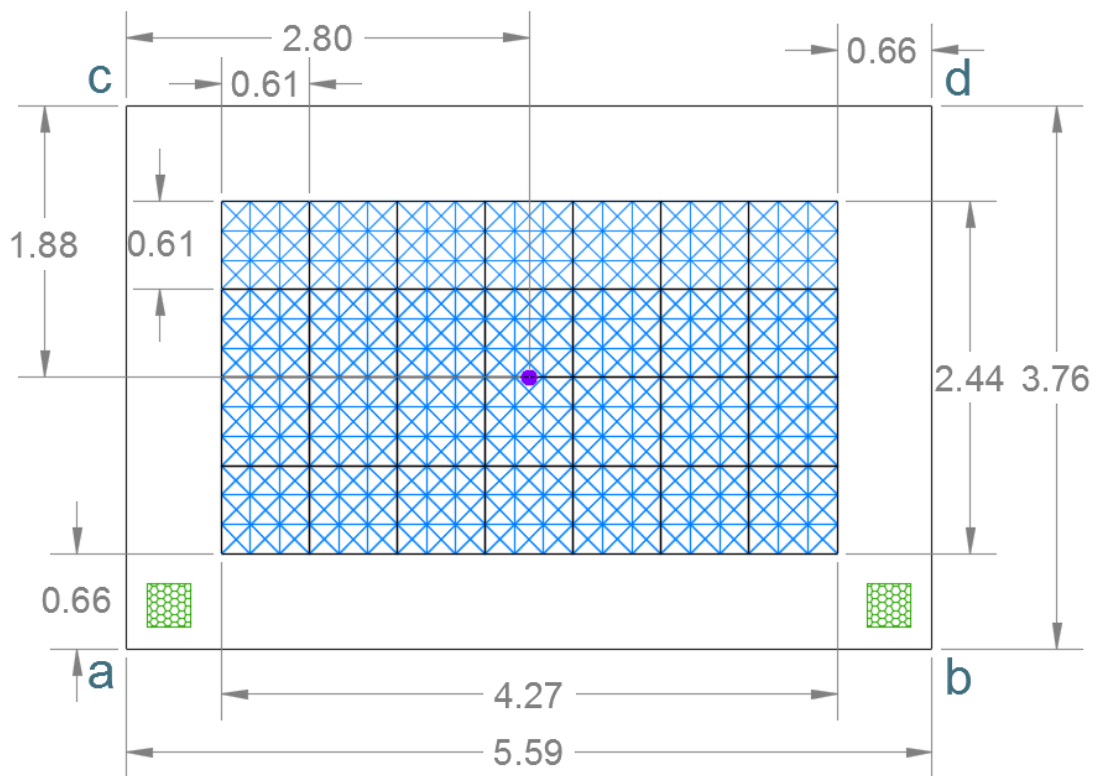
Realizado por: ALVAREZ, René, 2017



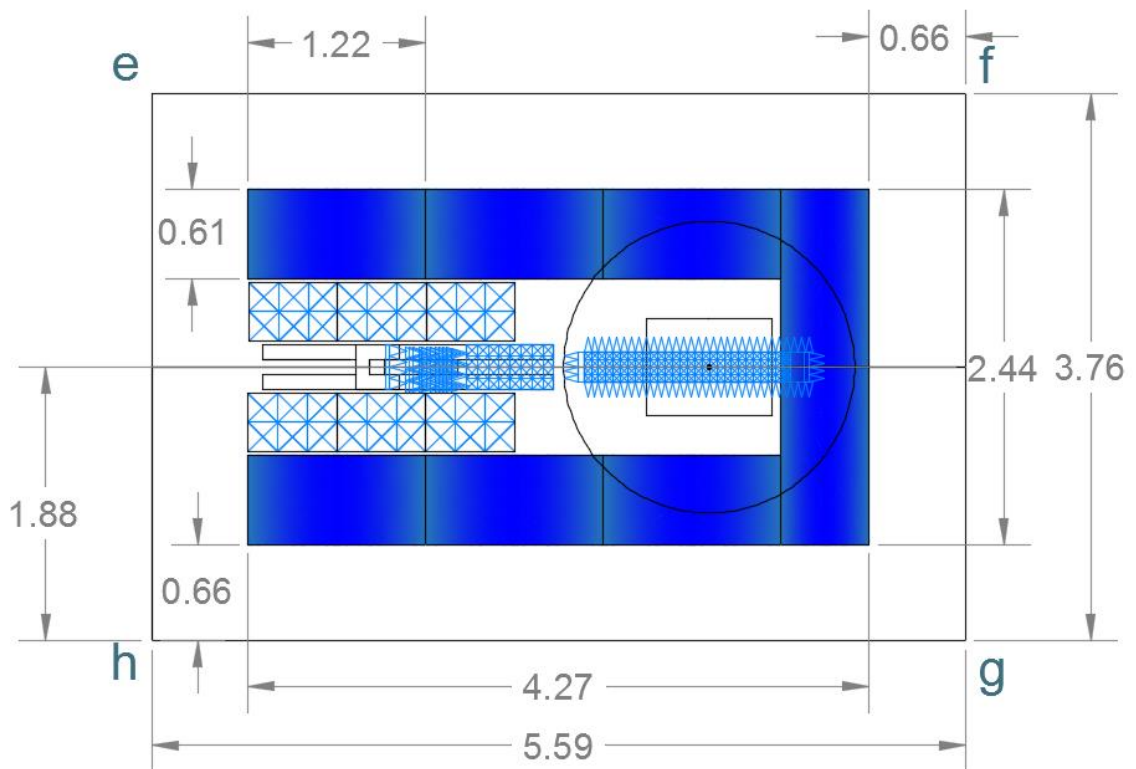
Realizado por: ALVAREZ, René, 2017



Realizado por: ALVAREZ, René, 2017

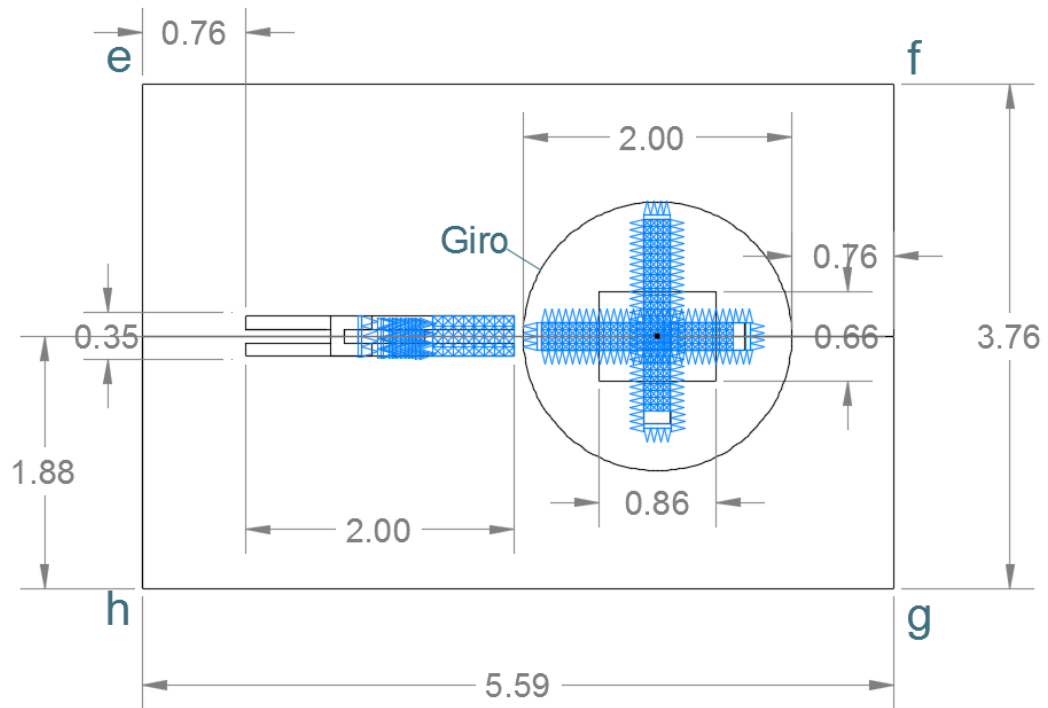


Realizado por: ALVAREZ, René, 2017



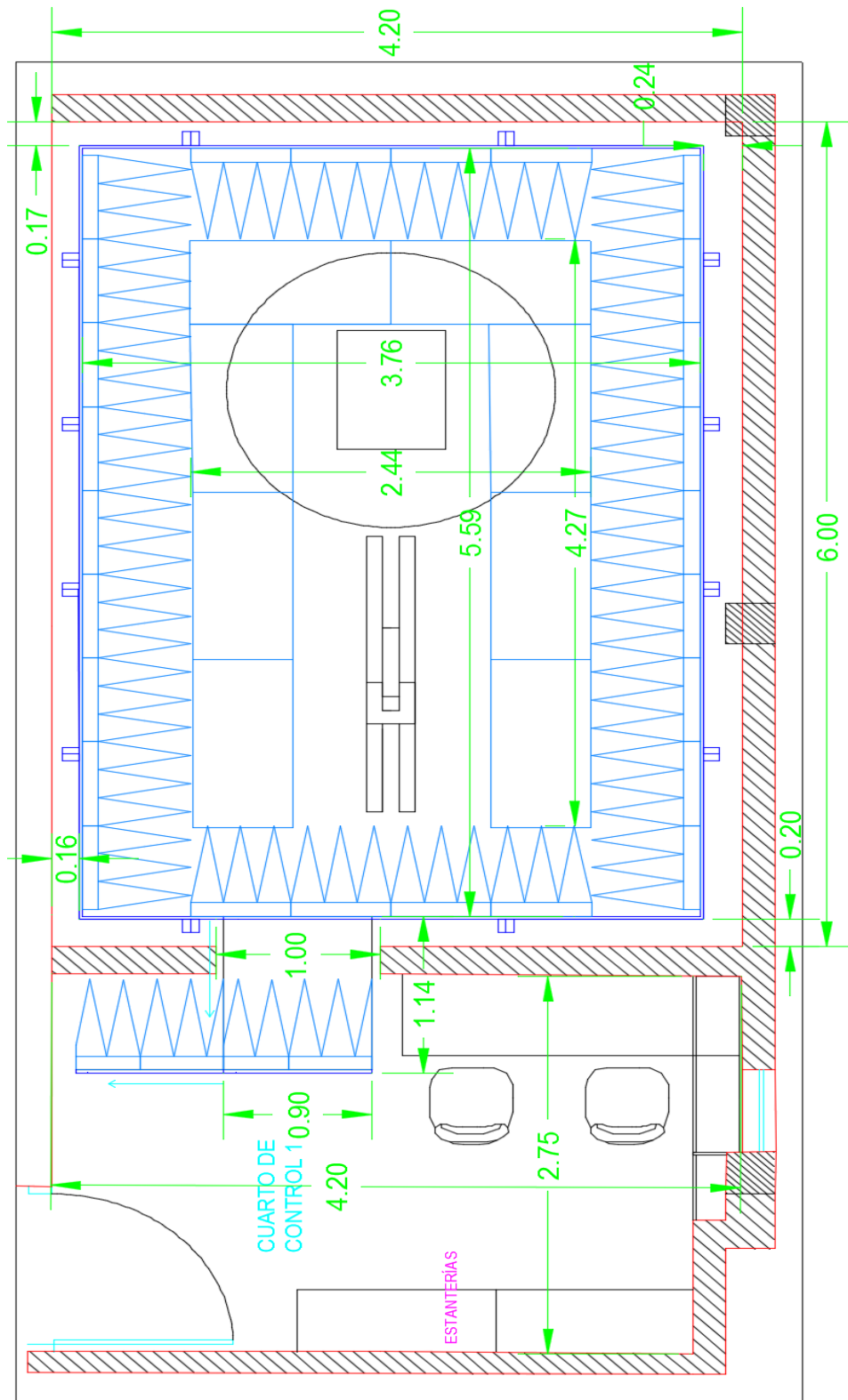
Realizado por: ALVAREZ, René, 2017

**Sistema de Medición:**



**Realizado por:** ALVAREZ, René, 2017

**ANEXO F: PLANO CAMARA ANECOICA (m)**



Realizado por: ALVAREZ, René, 2017

**ANEXO G: EMPRESAS DE MATERIALES ABSORBENTES, BLINDAJE Y EQUIPOS DE MEDICIÓN PARA CÁMARAS ANECOICAS**



**Empresas Cámaras Anecoicas**

Logo	Empresa	Ubicación	URL
	ARC Technology Inc.	Estados Unidos	<a href="http://www.arc-tech.com">www.arc-tech.com</a>
	Euro Technologies	Italia	<a href="http://www.euro-technologies.eu/en">www.euro-technologies.eu/en</a>
	KITAGAWA INDUSTRIES America, Inc.	Estados Unidos	<a href="http://kgs-ind.com">kgs-ind.com</a>
	MAST Technologies	Estados Unidos	<a href="http://www.masttechnologies.com">www.masttechnologies.com</a>
	Microwave Vision Group	Francia	<a href="http://www.mvg-world.com">www.mvg-world.com</a>
	MWT Materials	Estados Unidos	<a href="http://www.mwtmaterials.com">www.mwtmaterials.com</a>
	E&C Anechoic Chambers	Belgica	<a href="http://www.ecanechoicchambers.com">www.ecanechoicchambers.com</a>
	ETS-Lindgren	Estados Unidos	<a href="http://www.ets-lindgren.com">www.ets-lindgren.com</a>
	SIEPEL	Francia	<a href="http://www.siepel.com">www.siepel.com</a>
	Laird Technologies	Estados Unidos	<a href="http://www.lairdtech.com">www.lairdtech.com</a>
	WaveControl	España	<a href="http://www.wavecontrol-emc.com">www.wavecontrol-emc.com</a>
	Chamber Services	Estados Unidos	<a href="http://www.chamberservicesinc.com">www.chamberservicesinc.com</a>

	Panashield	Estados Unidos	www.panashield.com
	TDK RF Solutions	Estados Unidos	tdkrfsolutions.com
	Wavexorb	Canadá	www.wavexorb.com
	Cuming Microwave Corporation	Estados Unidos	www.cumingmicrowave.com



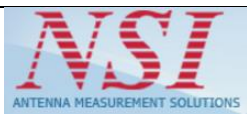



Realizado por: ALVAREZ, René, 2017

### Empresas Solo Blindaje

	Braden Shielding Systems	Estados Unidos	www.bradenshielding.com
	Raymond EMC Enclosures	Canada	www.raymondemc.ca

Realizado por: ALVAREZ, René, 2017

### Empresas Equipos de Medición

	Antenna Systems Solutions S.L	España	www.asysol.com
	MI Technologies	Estados Unidos	www.mitechnologies.com
	Nearfield Systems Inc.	Estados Unidos	www.nearfield.com
	Keysight Technologies	Estados Unidos	www.keysight.com
	Anritsu's Company	Japón	www.anritsu.com
	Rohde & Schwarz	Estados Unidos	www.rohde-schwarz.com

Realizado por: ALVAREZ, René, 2017