



# **ESCUELA SUPERIOR POLITÉCNICA DE CHIMBORAZO**

## **FACULTAD DE MECÁNICA ESCUELA DE INGENIERÍA MECÁNICA**

### **“DISEÑO Y CONSTRUCCIÓN DE UNA MÁQUINA CENTRÍFUGA SEMIAUTOMÁTICA PARA LA EXTRACCIÓN DE MIEL DE ABEJA”**

**LEMA CONDOR EDWIN ALBERTO  
TISALEMA YUCCHA DARWIN VICENTE**

## **TRABAJO DE TITULACIÓN**

Previa a la obtención del Título de:

# **INGENIERO MECÁNICO**

**RIOBAMBA – ECUADOR  
2016**

**ESPOCH**

Facultad de Mecánica

---

**APROBACIÓN DEL TRABAJO DE TITULACIÓN**

---

2015-09-30

Yo recomiendo que el Trabajo de Titulación preparado por:

**LEMA CONDOR EDWIN ALBERTO  
TISALEMA YUCCHA DARWIN VICENTE**

---

Titulado:

**“DISEÑO Y CONSTRUCCIÓN DE UNA MÁQUINA CENTRÍFUGA  
SEMIAUTOMÁTICA PARA LA EXTRACCIÓN DE MIEL DE ABEJA”**

Sea aceptado como parcial complementación de los requerimientos para el Título de:

**INGENIERO MECÁNICO**

---

Ing. Carlos Santillán Mariño  
**DECANO FAC. DE MECÁNICA**

Nosotros coincidimos con esta recomendación:

---

Ing. Miguel Aquino Arroba  
**DIRECTOR**

---

Ing. Javier Orna Chávez  
**ASESOR**

# ESPOCH

Facultad de Mecánica

---

## **EXAMINACIÓN DEL TRABAJO DE TITULACIÓN**

---

**NOMBRE DEL ESTUDIANTE:** LEMA CONDOR EDWIN ALBERTO

**TRABAJO DE TITULACIÓN:** “DISEÑO Y CONSTRUCCIÓN DE UNA MÁQUINA CENTRÍFUGA SEMIAUTOMÁTICA PARA LA EXTRACCIÓN DE MIEL DE ABEJA”

**Fecha de Examinación:** 2016-08-18

### **RESULTADO DE LA EXAMINACIÓN:**

<b>COMITÉ DE EXAMINACIÓN</b>	<b>APRUEBA</b>	<b>NO APRUEBA</b>	<b>FIRMA</b>
Ing. Edwin Viteri Núñez <b>PRESIDENTE TRIB. DEFENSA</b>			
Ing. Miguel Aquino Arroba <b>DIRECTOR</b>			
Ing. Javier Orna Chávez <b>ASESOR</b>			

\* Más que un voto de no aprobación es razón suficiente para la falla total.

**RECOMENDACIONES:** \_\_\_\_\_

El Presidente del Tribunal certifica que las condiciones de la defensa se han cumplido.

---

Ing. Edwin Viteri Núñez  
**PRESIDENTE TRIB. DEFENSA**

# ESPOCH

Facultad de Mecánica

## **EXAMINACIÓN DEL TRABAJO DE TITULACIÓN**

**NOMBRE DEL ESTUDIANTE:** TISALEMA YUCCHA DARWIN VICENTE

**TRABAJO DE TITULACIÓN:** “DISEÑO Y CONSTRUCCIÓN DE UNA MÁQUINA CENTRÍFUGA SEMIAUTOMÁTICA PARA LA EXTRACCIÓN DE MIEL DE ABEJA”

**Fecha de Examinación:** 2016-08-18

### **RESULTADO DE LA EXAMINACIÓN:**

<b>COMITÉ DE EXAMINACIÓN</b>	<b>APRUEBA</b>	<b>NO APRUEBA</b>	<b>FIRMA</b>
Ing. Edwin Viteri Núñez <b>PRESIDENTE TRIB. DEFENSA</b>			
Ing. Miguel Aquino Arroba <b>DIRECTOR</b>			
Ing. Javier Orna Chávez <b>ASESOR</b>			

\* Más que un voto de no aprobación es razón suficiente para la falla total.

**RECOMENDACIONES:** \_\_\_\_\_

El Presidente del Tribunal certifica que las condiciones de la defensa se han cumplido.

\_\_\_\_\_  
Ing. Edwin Viteri Núñez  
**PRESIDENTE TRIB. DEFENSA**

## **DERECHOS DE AUTORÍA**

El Trabajo de Titulación que presentamos, es original y basado en el proceso de investigación y/o adaptación tecnológica establecido en la Facultad de Mecánica de la Escuela Superior Politécnica de Chimborazo. En tal virtud, los fundamentos teóricos-científicos y los resultados son de exclusiva responsabilidad de los autores. El patrimonio intelectual le pertenece a la Escuela Superior Politécnica de Chimborazo.

---

**Lema Condor Edwin Alberto**

---

**Tisalema Yuccha Darwin Vicente**

## **DECLARACIÓN DE AUTENTICIDAD**

Nosotros, Lema Condor Edwin Alberto y Tisalema Yuccha Darwin Vicente, declaramos que el presente trabajo de titulación es de nuestra autoría y que los resultados del mismo son auténticos y originales. Los textos constantes en el documento que provienen de otra fuente están debidamente citados y referenciados.

Como autores, asumimos la responsabilidad legal y académica de los contenidos de este trabajo de titulación.

---

**Lema Condor Edwin Alberto**  
Cedula de Identidad: 050318407-1

---

**Tisalema Yuccha Darwin Vicente**  
Cedula de Identidad: 180415658-4

## **DEDICATORIA**

El presente trabajo de titulación se lo dedico a dios, por darme sabiduría y fortaleza durante todo el camino de mi carrera.

A mis padres quienes me enseñaron a luchar y a seguir adelante, que me apoyaron y ayudaron de todas las maneras posibles a cumplir mi sueño de ser profesional sin importar su propio bienestar.

A mi hermano y toda su familia que al igual que mis padres nunca dejaron de apoyarme y animarme en momentos difíciles.

A mi primo Cristian por inculcarme a no darme por vencido y que a pesar de las tropiezos siempre hay que seguir adelante.

**Edwin Lema Condor**

El presente trabajo de titulación se lo dedico a mi padre Juan Tisalema y a mi madre Rosana Yuccha por apoyarme siempre y brindarme su confianza para lograr las metas que me propongo, a mi hermano Edisson ya que es mi ejemplo de lucha.

**Darwin Tisalema Yuccha**

## **AGRADECIMIENTO**

Agradezco a dios por brindarme fortaleza para terminar mi formación académica, a padre Luis Alberto Lema y mi madre María Pastora Condor por brindarme la oportunidad de estudiar una carrera profesional y así cumplir una meta más de mi vida.

Agradezco a la Escuela Superior Politécnica Del Chimborazo, especialmente a la Escuela de ingeniería mecánica por brindarme una excelente profesión

Agradezco a mis profesores Miguel Aquino y Javier horna por brindarnos sus amistades y conocimientos impartidas en las aulas de la misma manera por dirigirnos en el proceso y culminación de nuestro trabajo de titulación.

**Edwin Lema Condor**

Agradezco a Dios por darme la vida y la fortaleza para nunca rendirme durante mi formación académica, a mis padres Juan y Rosana por su apoyo incondicional, a mi hermano Edison quien estuvo pendiente de mí siendo el pilar fundamental en mi formación profesional, a mi novia Lizbeth quien supo comprenderme y apoyarme en cada momento adverso en mi carrera.

Un sincero agradecimiento a la Escuela Superior Politécnica de Chimborazo en especial a la Escuela de Ingeniería Mecánica por abrirme las puertas del saber y darme la oportunidad de obtener la mejor profesión y a la vez conocer a personas con las cuales he compartido momentos inolvidables.

A mis maestros quienes a más de formar un profesional formaron un ser humano con valores éticos y morales.

**Darwin Tisalema Yuccha**



## CONTENIDO

Pág.

<b>1.</b>	<b>INTRODUCCIÓN</b>	
1.1	Antecedentes .....	1
1.2	Justificación .....	2
1.3	Objetivos .....	3
1.3.1	<i>Objetivo general</i> .....	3
1.3.2	<i>Objetivos específicos</i> .....	3
<b>2.</b>	<b>ESTUDIO BIBLIOGRÁFICO DE LA MÁQUINA EXTRACTORA DE MIEL</b>	
2.1	La miel .....	4
2.1.1	<i>Características físicas de la miel</i> .....	4
2.2	Proceso de extracción de la miel de abeja .....	5
2.2.1	<i>Extracción de los marcos llenos de miel de las alzas</i> .....	5
2.2.2	<i>Desoperculación</i> .....	5
2.2.3	<i>Extracción de miel de los cuadros desoperculados</i> .....	6
2.2.4	<i>Filtrado de la miel</i> .....	6
2.2.5	<i>Almacenamiento</i> .....	6
2.2.6	<i>Calentamiento de la miel</i> .....	6
2.3	Métodos de extracción de la miel .....	7
2.3.1	<i>Método de extracción por gravedad</i> .....	7
2.3.2	<i>Método de extracción por aplastamiento</i> .....	7
2.3.3	<i>Método de extracción por fuerza centrífuga</i> .....	8
2.3.4	<i>Método de extracción por flujo de colmena</i> .....	8
2.4	Tipos de máquinas centrífugas y sus características.....	9
2.4.1	<i>Máquina centrífuga tangencial</i> .....	9
2.4.2	<i>Máquina centrífuga radial</i> .....	10
2.4.3	<i>Máquina centrífuga paralelo - radial</i> .....	10
2.5	Materiales en la industria alimenticia .....	11
2.6	Métodos de diseño para la máquina centrífuga semiautomática .....	11
2.6.1	<i>Especificaciones de la máquina centrífuga tangencial</i> .....	11
2.6.2	<i>Diseño de estructura</i> .....	12
2.6.3	<i>Diseño del recipiente cilíndrico</i> .....	12
2.6.4	<i>Diseño de ejes</i> .....	12
2.6.5	<i>Diseño y selección de transmisión de potencia</i> .....	12
<b>3.</b>	<b>SELECCIÓN DE LA MÁQUINA CENTRÍFUGA EXTRACTORA DE MIEL</b>	
3.1	Determinación de las especificaciones y requerimientos de la máquina.....	13
3.1.1	<i>Requerimientos del usuario</i> .....	13
3.1.2	<i>Requerimientos técnicos</i> .....	14
3.1.3	<i>Resultados de la matriz QFD</i> .....	14
3.1.4	<i>Conclusiones de la matriz QFD</i> .....	14
3.2	Análisis Funcional .....	16
3.3	Soluciones para cada módulo .....	18
3.3.1	<i>Soluciones para el módulo 1</i> .....	18
3.3.1.1	<i>Extraer marcos de miel de los panales</i> .....	18

3.3.1.2	<i>Almacenar marcos de miel</i> .....	19
3.3.1.3	<i>Desopercular marcos de miel</i> .....	19
3.3.1.4	<i>Colocar marcos de miel en la máquina</i> .....	19
3.3.1.5	<i>Extracción de miel</i> .....	20
3.3.1.6	<i>Giro de marcos</i> .....	21
3.3.1.7	<i>Tamizado de miel</i> .....	23
3.3.2	<i>Soluciones para el módulo 2</i> .....	24
3.3.2.1	<i>Calentar miel tamizada</i> .....	24
3.3.2.2	<i>Evacuar miel caliente</i> .....	25
3.3.2.3	<i>Envase de miel</i> .....	26
3.4	<i>Matriz Morfológica</i> .....	27
3.4.1	<i>Solución 1</i> .....	29
3.4.2	<i>Solución 2</i> .....	29
3.4.3	<i>Solución 3</i> .....	30
3.5	<i>Evaluación de soluciones</i> .....	31
3.5.1	<i>Evaluación de criterios</i> .....	31
3.5.2	<i>Evaluación de cada solución con respecto a los criterios</i> .....	32
3.5.3	<i>Conclusiones</i> .....	35
3.5.4	<i>Características de la máquina centrífuga seleccionada</i> .....	36
3.6	<i>Configuración definitiva de la máquina centrífuga para el diseño</i> .....	38
<b>4.</b>	<b>DISEÑO DE LA MÁQUINA CENTRÍFUGA SEMIAUTOMÁTICA EXTRACTORA DE MIEL</b>	
4.1	<i>Diseño de elementos</i> .....	39
4.1.1	<i>Diseño del porta marco</i> .....	39
4.1.1.1	<i>Diseño geométrico del porta marco</i> .....	39
4.1.1.2	<i>Selección del sistema de transmisión para giro de porta marcos</i> .....	40
4.1.1.3	<i>Diseño a resistencia estática del porta marco</i> .....	48
4.1.1.4	<i>Análisis del factor de seguridad mediante SolidWorks 2016</i> .....	52
4.1.2	<i>Diseño geométrico de la chumacera del porta marco</i> .....	53
4.1.2.1	<i>Selección del rodamiento para eje de 8 mm</i> .....	53
4.1.3	<i>Diseño de la estructura hexagonal</i> .....	56
4.1.3.1	<i>Diseño geométrico de la estructura hexagonal</i> .....	56
4.1.3.2	<i>Diseño de la estructura hexagonal a resistencia estática</i> .....	57
4.1.3.3	<i>Verificación de resistencia de la estructura hexagonal</i> .....	63
4.1.4	<i>Cálculo de la potencia total de trabajo</i> .....	65
4.1.4.1	<i>Cálculo del momento de inercia del sistema motriz</i> .....	65
4.1.4.2	<i>Cálculo de la potencia del sistema motriz</i> .....	66
4.1.4.3	<i>Diseño geométrico de paletas rectas</i> .....	67
4.1.4.4	<i>Cálculo de la potencia necesaria para el mezclado de miel</i> .....	69
4.1.5	<i>Selección del motor</i> .....	71
4.1.6	<i>Sistema de transmisión de potencia</i> .....	71
4.1.6.1	<i>Cálculo de la relación de transmisión</i> .....	71
4.1.6.2	<i>Cálculo de la potencia de diseño</i> .....	72
4.1.6.3	<i>Selección de la correa</i> .....	72
4.1.6.4	<i>Selección de la polea conductora y conducida</i> .....	73
4.1.6.5	<i>Cálculo de la distancia entre ejes</i> .....	74
4.1.6.6	<i>Longitud primitiva de la banda</i> .....	74
4.1.6.7	<i>Cálculo de la cantidad de correas necesarias</i> .....	76
4.1.6.8	<i>Velocidad de la banda</i> .....	77

4.1.6.9	<i>Ciclos de flexión por segundo</i> .....	77
4.1.6.10	<i>Ángulos de abrazamiento</i> .....	78
4.1.6.11	<i>Tensiones producidas en la polea</i> .....	79
4.1.7	<i>Diseño del eje motriz</i> .....	81
4.1.7.2	<i>Diseño del eje motriz a fatiga</i> .....	88
4.1.7.3	<i>Selección del pasador para la estructura hexagonal</i> .....	93
4.1.7.4	<i>Selección de chumacera para eje de una pulgada</i> .....	94
4.1.8	<i>Diseño del puente superior</i> .....	96
4.1.8.1	<i>Cálculo del peso actuante en el puente</i> .....	97
4.1.8.2	<i>Calculo de las reacciones</i> .....	97
4.1.8.3	<i>Cálculo del momento total del puente</i> .....	98
4.1.8.4	<i>Cálculo del esfuerzo a flexión</i> .....	99
4.1.8.5	<i>Cálculo del factor de seguridad</i> .....	101
4.1.8.6	<i>Análisis del comportamiento del puente superior</i> .....	101
4.1.8.7	<i>Selección de pernos para el puente superior</i> .....	102
4.1.9	<i>Diseño del tanque cilíndrico</i> .....	108
4.1.9.1	<i>Cálculo del esfuerzo tangencial</i> .....	109
4.1.9.2	<i>Cálculo del esfuerzo debido al peso de la estructura</i> .....	110
4.1.9.3	<i>Cálculo del esfuerzo principal equivalente</i> .....	111
4.1.9.4	<i>Cálculo del factor de seguridad</i> .....	111
4.1.10	<i>Análisis del comportamiento de la base estructural</i> .....	112
4.2	<i>Selección de resistencias para el sistema de calentamiento</i> .....	113
4.2.1	<i>Volumen de miel a calentar</i> .....	113
4.2.1.1	<i>Carga térmica del sistema</i> .....	114
4.2.1.2	<i>Perdidas de calor en el sistema</i> .....	115
4.2.1.3	<i>Cálculo del calor perdido en el sistema</i> .....	122
4.2.1.4	<i>Cálculo del calor total requerido</i> .....	123
4.3	<i>Diseño eléctrico de la máquina centrífuga</i> .....	124
4.3.1	<i>Circuito de control</i> .....	124
4.3.2	<i>Circuito de potencia</i> .....	125
<b>5.</b>	<b>CONSTRUCCIÓN, MONTAJE Y PRUEBAS DE FUNCIONAMIENTO DE LA MÁQUINA CENTRÍFUGA EXTRACTORA DE MIEL</b>	
5.1	<i>Construcción</i> .....	126
5.1.1	<i>Máquinas herramientas y equipos utilizados en la construcción</i> .....	126
5.1.2	<i>Sistemas de la Máquina centrífuga</i> .....	126
5.1.3	<i>Tiempos en las operaciones tecnológicas de construcción</i> .....	127
5.2	<i>Montaje de la máquina centrífuga</i> .....	128
5.3	<i>Pruebas de la máquina centrífuga extractora de miel</i> .....	129
5.3.1	<i>Plan de pruebas de funcionamiento</i> .....	129
5.3.1.1	<i>Pruebas de funcionamiento en vacío</i> .....	129
5.3.1.2	<i>Pruebas de funcionamiento a carga parcial</i> .....	130
5.3.1.3	<i>Pruebas de funcionamiento a plena carga</i> .....	130
5.3.2	<i>Pruebas mecánicas de la máquina extractora de miel</i> .....	131
5.3.3	<i>Capacidad de producción de la máquina extractora de miel</i> .....	131
5.3.4	<i>Verificación de requerimientos y características técnicas</i> .....	132
<b>6.</b>	<b>MANUAL DE OPERACIÓN, MANTENIMIENTO Y ANÁLISIS DE COSTOS DE LA MÁQUINA CENTRÍFUGA</b>	
6.1	<i>Manual de operación</i> .....	134
6.2	<i>Manual de mantenimiento</i> .....	134

6.3	Riesgos y prevención de accidentes.....	135
6.4	Análisis de costos de la máquina centrífuga.....	135
6.4.1	<i>Costos directos</i> .....	135
6.4.1.1	<i>Costos de materiales</i> .....	135
6.4.1.2	<i>Costos de mano de obra</i> .....	135
6.4.1.3	<i>Costos de herramientas y equipos</i> .....	136
6.4.1.4	<i>Costos de transporte</i> .....	136
6.4.1.5	<i>Costo total directo</i> .....	136
6.4.2	<i>Costos indirectos</i> .....	136
6.4.3	<i>Costo total de la maquina centrifuga extractora de miel</i> .....	137
<b>7.</b>	<b>CONCLUSIONES Y RECOMENDACIONES</b>	
7.1	Conclusiones.....	138
7.2	Recomendaciones .....	139

## **BIBLIOGRAFÍA**

## **ANEXOS**

## **PLANOS**

## LISTA DE TABLAS

	<b>Pag.</b>
1	Propiedades físicas de la miel..... 4
2	Características técnicas del acero inoxidable 304 ..... 11
3	Matriz QFD de la máquina centrífuga ..... 15
4	Evaluación de criterios. .... 32
5	Evaluación de soluciones respecto a la producción..... 32
6	Evaluación de soluciones respecto al control de temperatura ..... 33
7	Evaluación de soluciones respecto a las dimensiones ..... 33
8	Evaluación de soluciones respecto al material ..... 33
9	Evaluación de soluciones respecto al filtrado por tamiz ..... 34
10	Evaluación de soluciones respecto al costo ..... 34
11	Evaluación de soluciones respecto al nivel de automatización ..... 34
12	Evaluación de soluciones respecto a la velocidad de centrifugado ..... 35
13	Evaluación de soluciones respecto al tiempo de puesta en marcha..... 35
14	Tabla de conclusiones..... 36
15	Diámetros mínimos de poleas recomendados ..... 73
16	Elementos eléctricos ..... 124
17	Sistemas de la máquina centrífuga ..... 126
18	Tiempos en las operaciones tecnológicas de construcción..... 127
19	Montaje del sistema estructural ..... 128
20	Tiempo de construcción y montaje..... 128
21	Datos de la prueba en vacío ..... 129
22	Datos de la prueba a carga parcial ..... 130
23	Datos de la prueba con seis marcos tipo Langstroth llenos de miel ..... 130
24	Pruebas mecánicas ..... 131
25	Resultados de la capacidad de producción a diferentes velocidades..... 132
26	Requerimientos del usuario ..... 133
27	Especificaciones técnicas ..... 133
28	Costo total de material por sistemas ..... 135
29	Costo total directo..... 136
30	Coto total indirectos..... 136
31	Coto total de la máquina centrífuga..... 137

## LISTA DE FIGURAS

	<b>Pag.</b>
1	Extracción de los marcos llenos de miel ..... 5
2	Desoperculación de marcos llenos de miel ..... 5
3	Extracción de miel por centrifugación ..... 6
4	Filtrado de la miel..... 6
5	Extracción de miel por gravedad..... 7
6	Extracción de miel por aplastamiento ..... 8
7	Extracción por fuerza centrífuga ..... 8
8	Extracción por flujo de colmena..... 9
9	Extractor tangencial de miel..... 9
10	Extractor radial de miel ..... 10
11	Extractor paralelo radial de miel ..... 10
12	Función primaria de la máquina centrífuga..... 16
13	Diagrama de función secundario para extracción de miel (Módulo 1) ..... 17
14	Diagrama de función secundario para el envasado de miel (Módulo 2) ..... 17
15	Estructura modular de la máquina centrífuga..... 18
16	Alimentación manual de marcos ..... 19
17	Alimentación automática..... 20
18	Motor eléctrico y transmisión de potencia ..... 20
19	Motorreductor y variador de frecuencia ..... 21
20	Giro manual de marcos..... 21
21	Giro mediante cadena, piñones y mando manual ..... 22
22	Giro mediante cadena, piñones y mando automático ..... 22
23	Máquina centrífuga con Filtro único ..... 23
24	Máquina centrífuga con Filtro doble ..... 23
25	Calentamiento de miel mediante baño maría ..... 24
26	Calentamiento mediante niquelinas tipo alambre..... 25
27	Evacuación mediante electroválvula ..... 25
28	Evacuación mediante válvula manual ..... 26
29	Envasado manual..... 26
30	Envase automático..... 27
31	Matriz morfológica para la máquina centrífuga ..... 28
32	Solución 1 de la máquina centrífuga ..... 29
33	Solución 2 de la máquina centrífuga ..... 30
34	Solución 3 de la máquina centrífuga ..... 30
35	Sistema estructural de la alternativa seleccionada..... 37
36	Sistema Motriz de la alternativa seleccionada ..... 37
37	Sistema de evacuación de la alternativa seleccionada..... 38
38	Diseño final de la máquina centrífuga..... 38

39	Dimensiones generales de marcos Langstroth y Dadant de media alza.....	39
40	Dimensiones del porta marco .....	40
41	Sistema de coordenadas del porta marco.....	41
42	Distancia entre centros, del sistema de giro de 180° .....	43
43	Diámetro primitivo del piñón en mm .....	44
44	Tensión en la cadena .....	45
45	Fuerza aplicada a la palanca .....	46
46	Fuerza trasladada al centro .....	46
47	Tensiones de la cadena trasladadas al centro del eje.....	47
48	Angulo de la tensión de la cadena .....	47
49	Fuerzas resultantes de la cadena en el plano Y-Z.....	47
50	Fuerzas generadas en el sistema de giro del porta marco.....	48
51	Representación de fuerzas en el plano X-Z.....	48
52	Diagrama reacciones del porta marco mediante SAP2000 en Newton .....	49
53	Diagrama de fuerzas cortantes y momentos flectores .....	49
54	Representación de fuerzas en el plano X-Y .....	49
55	Diagrama reacciones del porta marco mediante SAP2000 en Newton.....	50
56	Diagrama de fuerzas cortantes y momentos flectores .....	50
57	Cargas axiales que actúan en el eje del porta marco. ....	51
58	Resultados del análisis del eje del porta marco .....	53
59	Configuración geométrica de la chumacera de 8 mm .....	53
60	Dimensiones generales de la estructura hexagonal .....	57
61	Representación de las fuerzas en una parte de la estructura.....	58
62	Fuerza trasladada al punto D .....	59
63	Diagrama de fuerza cortante y momento flector .....	59
64	Fuerzas en el plano Y'-Z' .....	61
65	Fuerzas trasladadas al punto D .....	61
66	Cargas aplicadas en la estructura hexagonal .....	64
67	Resultados del análisis de la estructura hexagonal.....	64
68	Sistemas de coordenadas del conjunto móvil.....	65
69	Dimensiones recomendadas para dimensionar agitadores .....	67
70	Curva de Numero de potencia Vs Número de Reynolds.....	70
71	Perfiles de correas convencionales .....	73
72	Representación de la transmisión .....	74
73	Representación de los ángulos de abrazamiento .....	78
74	Representación de las cargas actuantes en el eje motriz .....	82
75	Representación de las tensiones en el plano Z-Y .....	82
76	Representación de las fuerzas en el plano X-Z .....	83
77	Distancias de las fuerzas aplicadas al eje .....	83
78	Diagrama de fuerza y momento flector en el plano X-Y .....	85
79	Representación de las fuerzas en el plano X-Z .....	86
80	Diagrama de fuerza y momento flector en el plano X-Z.....	87
81	Disposición del pasador.....	93

82	Cargas actuantes en el puente superior.....	96
83	Reacciones en el puente superior mediante SAP 2000 .....	97
84	Diagrama de momentos flectores máximos en el plano Y-X.....	98
85	Diagrama de momentos flectores máximos en el plano Y-Z .....	99
86	Geometría de la sección transversal del puente.....	99
87	Esfuerzo de Von Mises del puente superior .....	101
88	Fuerzas actuantes en la unión entre el puente y el tanque .....	102
89	Sujetadores sometidos a cargas excéntricas .....	107
90	Geometría del tanque cilíndrico .....	108
91	Fuerzas axiales y esfuerzos respectivamente en N-mm .....	112
92	Deformación y factor de seguridad generado en la base estructural .....	113
93	Diagrama de resistencias térmicas en el sistema de calentamiento.....	115
94	Circuito de control.....	125
95	Circuito de potencia.....	125



## **LISTA DE ABREVIACIONES**

AISI	Instituto Americano del Hierro y el Acero
ASTM	Asociación Americana de ensayo de materiales
DFMA	Diseño para la Fabricación y Montaje
DFQ	Diseño para la Función de Calidad
DFE	Diseño para la Función del Entorno
AISC	Instituto Americano para la Construcción en Acero
NEC	Norma Ecuatoriana de la Construcción
CAD	Diseño Asistido por Computador
AGMA	Asociación Americana de Fabricantes de Engranajes
VOC	Voz del Cliente

## **LISTA DE ANEXOS**

- A** Encuesta de la máquina centrífuga extractora de miel
- B** Parámetros para el diseño de la máquina centrífuga extractora de miel
- C** Parámetros técnicos del cable calefactor
- D** Manual de operación
- E** Manual de mantenimiento

## RESUMEN

El presente trabajo de titulación consiste en diseñar y construir una máquina centrífuga semiautomática para la extracción de la miel de abeja con un sistema de calentamiento mediante cables calefactores para provocar una disminución de viscosidad y mejorar el tiempo de evacuación. Para la selección de la máquina centrífuga a diseñar se basó en el estudio de las características de las máquinas extractoras existentes en el mercado, las características de la miel desde el punto de vista de sus propiedades físicas y las particularidades del proceso de extracción y como método básico de este proceso nos apoyamos en la metodología del diseño concurrente, el cual trazo las pautas para el diseño de la máquina, a esta metodología general de diseño se le unen métodos específicos para el diseño de detalle como es la casa de la calidad, análisis funcional, matriz morfológica, cálculos de elementos como ejes, selección de materiales, etc. El diseño y la configuración geométrica de los elementos constitutivos de la máquina centrífuga parte del tipo de marcos de miel comúnmente utilizados en los apiarios de la región central de nuestro país, como son los de tipo Dadant y Langstroth. La máquina está construida en su totalidad de acero inoxidable AISI 304 el mismo que es adecuado en el manejo de alimentos. Las pruebas realizadas indican un buen funcionamiento de todos los sistemas constitutivos, logrando una capacidad de producción de 40,89 Kg/h, a una velocidad óptima. La máquina centrífuga compite con otras fabricadas en nuestro país o importadas tanto en costos como en características técnicas.

**PALABRAS CLAVE:** <MÁQUINA CENTRÍFUGA>, <RESISTENCIAS ELÉCTRICAS>, <DESPLIEGUE DE LA FUNCION DE CALIDAD (QFD)>, <MATRIZ MORFOLÓGICA>, <APIARIOS (CONJUNTO DE COLMENAS)>, <MARCO DE MEDIA ALZA (MARCO DADANT)>, <INSTITUTO AMERICANO DEL HIERRO Y EL ACERO (AISI)>, <VOZ DEL USUARIO (VOC)>.

## **ABSTRACT**

This degree work is to design and build a centrifuge semiautomatic machine for extracting honey with a heating system using heating cables to cause a decrease in viscosity and improve evacuation time. For the selection of the centrifuge design machine it was based on the study of the characteristics of existing in the market extracting machines, the characteristics of honey from the point of view of its physical properties and characteristics of the extraction process and as a basic method of this process sustaining on the methodology of concurrent design, which outline the guidelines for the machine design, this general design methodology is joined by specific methods to design detail in quality, functional analysis, morphological matrix, elements such as axes calculations and material selection, etc. The design and geometry of the components of the centrifuge of the type of honey frames commonly used in apiaries in the central region in our country, such as Langstroth and Dadant. The machine is built entirely of stainless steel AISI 304 it is appropriate in food handling. Tests indicate proper operation of all constituent systems, achieving a production capacity of 40.89 kg/h, at an optimal speed. The centrifugal machine competes with other manufactured or imported machines in our country both cost and technical characteristics.

**KEYWORDS:** <CENTRIFUGE MACHINE>, <ELECTRICAL RESISTANCE>, <DEPLOYMENT QUALITY FUNCTION (QFD)>, <MORPHOLOGIC MATRIX>, <APIARIES (SET COLONY)>, MEDIA ALZA FRAME (DADANT)>, IRON AND STEEL AMERICAN INSTITUTE (AISI)>, <USER VOICE(VOC)>

## **CAPÍTULO I**

### **1. INTRODUCCIÓN**

En el Ecuador la actividad apícola se ha venido incrementando en los últimos tiempos y con ello el uso de máquinas centrífugas, tales como: tangenciales, radiales y paralelos radiales; las mismas que poseen características propias de cada una y que comúnmente utilizan la rotación para generar la fuerza centrífuga necesaria con el fin de lograr desprender la miel contenida en los marcos.

De igual forma las máquinas utilizadas en la extracción de miel son cada vez más automatizadas, con el objetivo de lograr procesos de extracción más rápidos y libres de impurezas obteniendo un producto de mejor calidad.

Las máquinas centrífugas más adecuadas para la extracción de miel son las de tipo tangencial, debido a que extraen miel con una menor cantidad de impurezas y el daño a la estructura de los marcos de miel es mínimo, lo que al final conlleva al aumento de la producción de miel.

#### **1.1 Antecedentes**

En el mundo la miel de abeja se ha constituido desde la antigüedad como un producto medicinal y nutritivo haciendo que en los últimos tiempos exista una gran demanda de miel. Debido a esto los métodos y máquinas para el proceso de extracción han venido evolucionando.

La extracción como proceso artesanal y no industrializado en sus inicios optó por la utilización de herramientas comunes y de uso cotidiano (utensilios de cocina: cuchillos, cucharas, cucharones, ollas, etc.); por lo que los requerimientos para la misma no exigían el diseño y desarrollo de máquinas construidas especialmente para cualquiera de los pasos que se emplean dentro de este proceso.

Las primeras máquinas centrífugas utilizadas en este medio fueron construidas con materiales no aptos para el manejo de alimentos, así mismo estas máquinas poseían una

manivela como fuente motriz para girar los marcos de miel, posteriormente se adaptó un motor con el fin de evitar el esfuerzo humano y aumentar la producción. Actualmente estos mecanismos se han conservado pero también se han incorporado otros sistemas como los electrónicos con el fin de lograr un proceso mucho más eficaz y de menor contacto del hombre con el producto.

## **1.2 Justificación**

En el Ecuador la mayor producción de miel se desarrolla en la zona centro del país. La producción de miel obtenida en esta región se debe a las asociaciones y productores independientes que poseen de entre 10 a 30 colmenas, obteniendo una cantidad de 10 litros por colmena, los cuales en el mercado tienen un valor de entre 8 a 12 dólares por litro.

Debido a la necesidad de extraer la miel de abeja en cortos periodos de tiempo y de mejor calidad, empresas extranjeras han creado máquinas de gran nivel tecnológico las mismas que representan altos costos para la adquisición por parte de los pequeños productores.

La extracción realizada por medio de máquinas centrífugas no automatizadas construidas en nuestro país en su mayoría no cumplen con las normas sanitarias debidas, lo que lleva a obtener un producto de mala calidad y no apto para el consumo humano por tener desecho como la cera o restos del material oxidado que se acumulan en dichas máquinas. Por otra parte, este tipo de máquinas necesitan de energía brindada por el hombre para su funcionamiento, lo cual causa molestias y el tiempo de extracción es considerable.

Por todas las razones antes mencionadas se ha visto la necesidad de diseñar y construir una máquina centrífuga semiautomática para la extracción de miel de abeja, que esté de acuerdo con el uso de materiales que exigen las normas de manejo de alimentos y sea accesible para los pequeños apicultores, tomando en cuenta como resultado un buen diseño. Además la utilización de los principios de la automatización que hasta hoy en día no se ha aplicado a la apicultura tradicional en nuestro país mejoraría a futuro esta actividad, posicionándonos a nivel de otros países productores de miel.

### **1.3      Objetivos**

**1.3.1      Objetivo general.**      Diseñar y construir una máquina centrífuga semiautomática para la extracción de miel de abeja con un sistema de calentamiento controlado, que cumpla con los estándares de calidad, aplicando los métodos adecuados de ingeniería tanto en diseño y fabricación.

**1.3.2      Objetivos específicos.**

- Desarrollar el diseño metodológico de la máquina centrífuga tangencial semiautomática extractora de miel.
- Diseñar y seleccionar los elementos que conforman la máquina centrífuga tangencial semiautomática extractora de miel.
- Construir un prototipo de la máquina centrífuga tangencial semiautomática extractora de miel.
- Realizar las pruebas de funcionamiento de la máquina centrífuga semiautomática extractora de miel.
- Efectuar el análisis de costos de la máquina centrífuga semiautomática extractora de miel.

## CAPÍTULO II

### 2. ESTUDIO BIBLIOGRÁFICO DE LA MÁQUINA EXTRACTORA DE MIEL

#### 2.1 La miel

La miel es un producto alimenticio que las abejas crean a partir del néctar de las flores y los mielatos que recolectan, las mismas que son transformadas con sustancias propias de cada abeja, por medio de la ventilación y fermentación ésta madura en los panales.

De igual manera la miel se define como una mezcla variable de diversas sustancias en función de la composición del néctar y los mielatos a partir del cual se obtiene este producto, siendo incluso diferente por cada abeja debido a que cada individuo segrega distinta cantidad de enzimas (RAVAZZI, 1997).

**2.1.1** *Características físicas de la miel.* La composición de la miel de abeja depende o varía de acuerdo a la procedencia floral y de las sustancias propias que liberan las abejas. El cambio de estado de la miel depende exclusivamente de la variación de temperatura y de su origen o materia prima de la cual está conformada.

Tabla 1. Propiedades físicas de la miel

Característica	Valor	Observación
Densidad	1 410 – 1 435 kg/m <sup>3</sup>	Estos valores varían dependiendo en contenido de agua o la madurez de la miel.
Viscosidad	10 kg/m.s	La viscosidad de la miel depende directamente a la temperatura a la cual está sometida, cuando sobrepasa los 35 °C la miel es menos viscosa, pero cuando su temperatura está por debajo de los 14 °C esta se cristaliza.
Conductividad térmica	0,04 W/m.K	La conductividad térmica es 14 veces más conductor que el agua.
Punto de congelación		La miel se cristaliza cuando se le baja la temperatura pero el agua que contiene la misma no lo hace hasta llegar a la temperatura señalada.

Fuente: (PIERRE, 2007)



## 2.2 Proceso de extracción de la miel de abeja

Para desarrollar el proceso adecuado de extracción de la miel de abeja se debe tener en cuenta un procedimiento higiénico; con los equipos, materiales y utensilios apropiados para el manejo de alimentos además hay que considerar que la miel no se la debe pasteurizar para que esta no pierda sus cualidades nutricionales.

**2.2.1** *Extracción de los marcos llenos de miel de las alzas.* Esta primera etapa consiste en extraer todos los cuadros llenos de miel de las alzas, para lo cual se debe contar con un tiempo soleado ya sea por la mañana o por la tarde cuando las abejas están poco agresivas.

Figura 1. Extracción de los marcos llenos de miel



Fuente: <http://www.san-fernando-natural.com>

**2.2.2** *Desoperculación.* Esta acción consiste en retirar las paredes de cera que cubren los panales llenos de miel, ya sea por medio de cuchillos eléctricos o con máquinas de hoja caliente y vibradoras, los grandes productores utilizan máquinas de desoperculación automáticas.

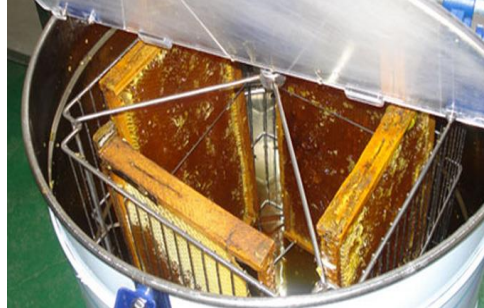
Figura 2. Desoperculación de marcos llenos de miel



Fuente: <http://www.mielesdevardulia.com>

**2.2.3** *Extracción de miel de los cuadros desoperculados.* El propósito de esta actividad es extraer completamente la miel contenida en los marcos desoperculados, por medio de cualquier método de extracción, los cuales pueden ser: por gravedad, por aplastamiento, por centrifugación o por flujo de colmena (PHILIPPE, 1990).

Figura 3. Extracción de miel por centrifugación



Fuente: <http://www.mielesdevardulia.com>

**2.2.4** *Filtrado de la miel.* La operación del filtrado permite separar todos los residuos de la miel, entre los cuales se tiene: polen, restos de cera, restos de abejas y otros elementos ajenos a esta, esto se hace con el fin de tener un producto limpio y de calidad.

Figura 4. Filtrado de la miel



Fuente: <http://www.adnartesano.com>

**2.2.5** *Almacenamiento.* Una vez filtrada la miel esta se almacena en depósitos apropiados para su posterior envasado. Es necesario mantener el producto a una temperatura de almacenamiento baja para una mayor duración ya que si esta sobrepasa los niveles de diastasa este producto no podrá ser comercializado para el consumo humano (POLAINO, 2005).

**2.2.6** *Calentamiento de la miel.* Para el manejo más rápido de la miel es necesaria calentarla, debido a que cuando se eleva su temperatura esta es menos viscosa. Hay que

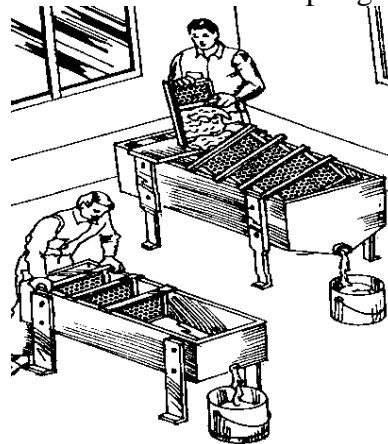
tener cuidado en no aplicar demasiado calor puesto que se pierde propiedades nutricionales y aromáticas, por lo que se recomienda calentarla ya sea por resistencias eléctricas sumergidas o mediante baño maría regulado entre 38 °C y 43 °C, teniendo en cuenta que la temperatura de la miel no debe sobrepasar de los 50 °C (PHILIPPE, 1990).

## 2.3 Métodos de extracción de la miel

**2.3.1** *Método de extracción por gravedad.* Este método se lo realiza quitando la pared de cera que cubre la miel almacenada en los marcos, los mismos que se colocan sobre una malla de acero inoxidable o tela que es utilizado como filtro por el cual cae la miel hacia un recipiente por efecto de la gravedad.

Este método cumple correctamente con el objetivo sin embargo la única desventaja es que cada extracción tarda alrededor de tres horas, aunque los daños causados a los marcos son mínimos.

Figura 5. Extracción de miel por gravedad

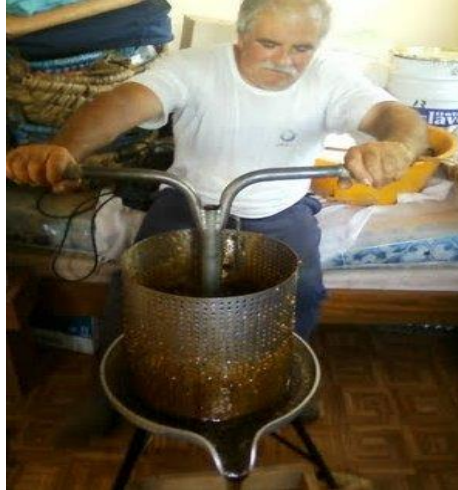


Fuente: (SAGARPA, 2015)

**2.3.2** *Método de extracción por aplastamiento.* Este proceso de extracción se lo realiza de una forma más rápida que el anterior ya que consiste en prensar los panales que contienen la miel.

La desventaja principal en este proceso es la destrucción total de la cera del marco lo cual conlleva un mayor tiempo en cuanto a la generación de miel y el producto final contiene residuos de cera (SAGARPA, 2015).

Figura 6. Extracción de miel por aplastamiento



Fuente: <http://www.sabor-artesano.com>

**2.3.3** *Método de extracción por fuerza centrífuga.* Este método consiste en utilizar máquinas extractoras las cuales facilitan la reutilización de los marcos y su extracción se lo hace en un tiempo que va de 5 a 20 minutos dependiendo del tipo de máquina que se use, siendo esta la manera más eficaz con relación a los dos métodos anteriores (PHILIPPE, 1990).

Figura 7. Extracción por fuerza centrífuga



Fuente: <http://www.mieldealiste.es/produccion>

**2.3.4** *Método de extracción por flujo de colmena.* Es una invención moderna de una colmena artificial, la cual permite cosechar la miel sin necesidad de abrir la colmena ya que mediante un mecanismo se logra abrir todos los panales que componen la colmena y así fluye por gravedad toda la miel con el menor trastorno posible a las abejas. Los detalles de este tipo de método de extracción es que las colmenas son compuestas por marcos no naturales y por una serie de accesorios los cuales son de un costo más elevado que las colmenas tradicionales (TELE13, 2015).

Figura 8. Extracción por flujo de colmena



Fuente: (ANDERSON)

## 2.4 Tipos de máquinas centrífugas y sus características

Con el propósito de extraer miel de abeja de una forma adecuada y más rápida podemos encontrar tres tipos de máquinas las cuales poseen beneficios y características propias cada una de ellas.

**2.4.1 Máquina centrífuga tangencial.** En este tipo de máquinas los marcos son colocados tangencialmente alrededor del recipiente cilíndrico en una especie de jaula llamada porta marcos, lo que conlleva a que la extracción se dé por un solo lado, teniendo que girar manualmente el marco para la extracción de su otra cara (RAVAZZI, 1997).

Entre las principales ventajas que ofrece este tipo de máquina es la de extraer la miel por un periodo de 5 a 10 minutos con daños mínimos a los panales de cera y es adecuado para extraer mieles muy viscosos, en cuanto a su desventaja como ya se ha dicho anteriormente este tipo de máquina solo extrae la miel de un lado del marco debiendo ser centrifugado dos veces, además porta poca cantidad de marcos debido a su disposición en el extractor (PHILIPPE, 1990).

Figura 9. Extractor tangencial de miel



Fuente: <http://www.tecnopedia.org>

**2.4.2** *Máquina centrífuga radial.* En este tipo de máquina los marcos se distribuyen radialmente y su extracción se da de manera más lenta que el anterior, con un tiempo aproximado de 10 a 15 minutos.

La ventaja que ofrece este tipo de maquina es la de extraer por ambas caras de los marcos adicionalmente lleva más cantidad de marcos que el extractor tangencial, en cuanto a la desventaja principal de esta máquina es que extrae una pequeña cantidad de cera lo que origina un producto con mucha más impurezas teniendo que eliminarlas mediante un buen filtrado (PHILIPPE, 1990).

Figura 10. Extractor radial de miel



Fuente: <http://detodo.yoreparo.com>

**2.4.3** *Máquina centrífuga paralelo - radial.* La ubicación de los marcos para la extracción de miel con este tipo de máquina son ubicados paralelamente al círculo del cuerpo de la máquina y perpendicular al radio del círculo. Se debe tener en cuenta que para lograr la extracción total de cada marco se debe dar la vuelta manualmente (PIERRE, 2007).

Figura 11. Extractor paralelo radial de miel



Fuente: <http://marinariimplementos.all.biz/goods>



## 2.5 Materiales en la industria alimenticia

Entre los principales tipos de materiales que se emplean a nivel mundial y local para la fabricación de maquinaria la cual interviene directamente con alimentos como la leche, frutas, almacenamiento y transporte de bebidas están los aceros inoxidable. De la misma manera este tipo de materiales se utiliza en los procesos industriales de producción, transporte, preparación y conservación de alimentos y bebidas.

Por presentar buenas características de soldabilidad, mecanizado, conformado, resistencia a la corrosión y excelente factor de higiene y limpieza el tipo de acero más utilizado dentro de la industria alimenticia y en cuanto a nuestro país es el acero inoxidable AISI 304.

Tabla 2. Características técnicas del acero inoxidable 304

TIPO ASTM (AISI)		304	
Propiedades físicas	Peso específico	kg/m <sup>3</sup>	7 900
	Módulo de elasticidad	N/mm <sup>2</sup>	193 000
	Calor específico a 20 °C	J/kg.K	500
	Conductibilidad térmica (W/m.K)	a 100 °C	16
		a 150 °C	21
	Resistencia a la tracción (N/mm <sup>2</sup> )	Recocido	500 700
		Deformación en frío	7 001 180
	Elasticidad con 0,2 (N/mm <sup>2</sup> )	Recocido	195 340
Deformación en frío		340 900	

Fuente: <http://data.irestal.com/files/files/2012030204152933979.pdf>

## 2.6 Métodos de diseño para la máquina centrífuga semiautomática

Los métodos de diseño tratan de abarcar las teorías, tecnologías y procesos más comunes y modernos, utilizados en el campo del diseño mecánico con el fin de desarrollar cada elemento o sistema de una máquina de una manera eficiente.

**2.6.1** *Especificaciones de la máquina centrífuga tangencial.* Con el fin de obtener las especificaciones de la máquina a través de las necesidades del cliente se utilizara el método de la Ingeniería Concurrente con el objetivo de realizar un análisis de confiabilidad y factibilidad del producto final, a través de métodos adicionales que

concurrir al diseño tradicional, como es el diseño para la fabricación y montaje “DFMA”, para la calidad “DFQ”, para el entorno “DFE” (RIBA, 2002).

**2.6.2** *Diseño de estructura.* Para realizar el diseño estructural en la actualidad se utiliza normas internacionales como son la AISC y normas nacionales como la NEC; las cuales nos permiten desarrollar un diseño confiable. Por otra parte para verificar los resultados obtenidos en la fase de diseño se utilizan varios softwares, uno de los más utilizados dentro de este campo es el SAP 2000, a través de la cual se puede predecir el comportamiento de los elementos estructurales que conforman la máquina.

**2.6.3** *Diseño del recipiente cilíndrico.* Para el diseño del tanque cilíndrico se utilizara softwares CAD para verificar su resistencia a la acción de varios tipos de cargas, como también las respectivas ecuaciones de diseño, con el fin de obtener el espesor óptimo del recipiente.

**2.6.4** *Diseño de ejes.* Para evitar posibles fallas en los ejes por las cuales está compuesta una maquina es necesario diseñarlos aplicando teorías que dependen del estado en que se encuentran trabajando, ya sea en estado estático o dinámico, cada una de las cuales tiene diferentes criterios de diseño, para el primer caso los más utilizados son el Esfuerzo Cortante Máximo, Energía de Distorsión o criterios mucho más efectivos cuando están sometidos a esfuerzos fluctuantes como: Soderberg, Goodman, Gerber, entre otros (SHIGLEY, 2011).

**2.6.5** *Diseño y selección de transmisión de potencia.* De acuerdo a la configuración y solicitaciones de una máquina se puede utilizar transmisiones flexibles mediante la utilización de catálogos como OPTIBELT para correas o bandas, mientras que para cadenas REXNORD, MARTIN; por otra parte para los sistemas de transmisión de mayor potencia como engranajes, se los diseña con diferentes ecuaciones para obtener su configuración geométrica y su resistencia a esfuerzos a través de la norma AGMA.



## CAPÍTULO III

### 3. SELECCIÓN DE LA MÁQUINA CENTRÍFUGA EXTRACTORA DE MIEL

#### 3.1 Determinación de las especificaciones y requerimientos de la máquina

Para realizar un correcto diseño del concepto de la máquina centrífuga, tomaremos en cuenta la Ingeniería Concurrente, la cual nos guía por un proceso ordenado y adecuado de pasos que nos permitirá hallar los parámetros y especificaciones adecuados para el diseño y construcción de una máquina que esté acorde con la calidad, el entorno y durabilidad.

La máquina debe poseer todas las especificaciones y requerimientos que exija el cliente o usuario encuestado, la misma que nos servirá para establecer parámetros técnicos con el fin de que la máquina cumpla a cabalidad con el objetivo de extraer miel de una forma eficiente.

**3.1.1** *Requerimientos del usuario.* De acuerdo a la encuesta realizada e indicada en el anexo A, a algunos apicultores de la zona central de nuestro país, la máquina extractora de miel de abeja debe contar con los siguientes requerimientos.

- Suministro de marcos sea manual
- Extracción rápida
- Extracción libre de impurezas
- Evacuación rápida de la miel
- Funcionamiento con energía eléctrica
- Extracción de diferentes tipos de miel
- Máquina silenciosa
- Capacidad para seis marcos de medias alzas
- Desmontable
- Debe cumplir normas de higiene
- Seguro para el operador
- De fácil operación

- Semiautomática
- Económica
- Ligero para transportar

**3.1.2** *Requerimientos técnicos.* Tomando en cuenta los deseos y criterios de los pequeños apicultores se procede a interpretar sus requerimientos a características técnicas, las cuales son:

- Tiempo de puesta en marcha
- Producción
- Velocidad de centrifugado
- Filtrado con tamiz
- Control del rango de temperatura
- Suministro de energía
- Nivel de ruido bajo
- Diversidad de producción
- Dimensiones
- Periodos de mantenimiento cortos
- Materiales alimenticios
- Rapidez de bloqueo de máquina
- Ergonomía
- Nivel de automatización
- Costo de equipo accesible
- Peso bajo

**3.1.3** *Resultados de la matriz QFD.* Los resultados de la casa de la calidad se muestran en la tabla 3, los cual fueron obtenidos mediante el procedimiento descrito por Carles Riba.

**3.1.4** *Conclusiones de la matriz QFD.* Con los resultados obtenidos a través de la matriz QFD, se ha llegado a determinar varias características técnicas, las cuales son de mayor prioridad y por tanto se debe tomar muy en cuenta en el diseño de la máquina centrífuga semiautomática.

- Producción
- Control de temperatura
- Dimensiones
- Materiales alimenticios
- Filtrado por tamiz
- Costo
- Nivel de automatización
- Velocidad de centrifugado
- Tiempo de puesta en marcha

Tabla 3. Matriz QFD de la máquina centrífuga

	Características																			Calidad Planeada									
	Importancia	Técnicas														Evaluación			Análisis Comparativo										
		Tiempo de puesta en marcha	Producción	Velocidad de centrifugado filtrado a través de un tamiz	Control de temperatura	Suministro de energía	Nivel de ruido	Diversidad de producción	Dimensiones	Pérdidas de mantenimiento	Materiales alimenticios	Rapidez de bloqueo	Ergonomía	Nivel de automatización	Costo del equipo	Peso	Propia empresa	competidor 1	competidor 2	objetivo	índice de mejora	Factor de venta	ponderación	ponderación en (%)	Propia empresa	competidor 1	competidor 2	Priorización	Ranking
<b>MÁQUINA CENTRÍFUGA SEMIAUTOMÁTICA</b> <b>DARWIN TISALEMA EDWIN LEMA</b> <b>INGENIERÍA MECÁNICA</b>	Dirección mejorada																												
	↓	↑	↑	↑	↓	↑	↓	↓	↑	↓	↑	↑	↑	↓	↑									4	4	3	1		
<b>Requisitos</b>																													
<b>Voz del Usuario</b>	Suministro de marcos manual	4	●	●	●		○	○	○	○	○	○	○	○	○	1	5	5	5	5,0	1,2	24,0	10%	□	□	□	●	■	3
	Extracción rápida	3	●	●	●	●	○	○	○	○	○	○	○	○	○	1	4	5	4	4,0	1,2	14,4	6%	□	□	□	●	■	8
	Extracción libre de impureza	5	●	●	●	●	○	○	○	○	○	○	○	○	○	1	2	3	3	3,0	1,5	22,5	9%	□	□	□	●	■	4
	Evacuación de miel rápida	4	●	●	●	●	○	○	○	○	○	○	○	○	○	1	3	3	4	4,0	1,2	19,2	8%	□	□	□	●	■	5
	Funcionamiento con energía eléctrica	3	○	○	○	○	○	○	○	○	○	○	○	○	○	1	4	4	4	4,0	1,0	12,0	5%	□	□	□	●	■	9
	Extracción de diferentes tipos de miel	4	●	●	●	○	○	○	○	○	○	○	○	○	○	1	4	3	3	3,0	1,0	12,0	5%	□	□	□	●	■	10
	Máquina silenciosa	3	○	○	○	○	○	○	○	○	○	○	○	○	○	1	3	2	3	3,0	1,0	9,0	4%	□	□	□	●	■	14
	Capacidad para 6 marcos	5	●	●	●	●	○	○	○	○	○	○	○	○	○	1	4	4	4	4,0	1,2	24,0	10%	□	□	□	●	■	2
	Máquina desmontable	2	○	○	○	○	○	○	○	○	○	○	○	○	○	1	3	4	3	3,0	1,0	6,0	3%	□	□	□	●	■	15
	Que cumpla con normas de higiene	5	○	○	○	○	○	○	○	○	○	○	○	○	○	1	4	3	4	4,0	1,5	30,0	13%	□	□	□	●	■	1
	Máquina segura para el operador	3	○	○	○	○	○	○	○	○	○	○	○	○	○	1	3	2	3	3,0	1,2	10,8	5%	□	□	□	●	■	12
	Facil operación	3	○	○	○	○	○	○	○	○	○	○	○	○	○	1	3	3	3	3,0	1,2	10,8	5%	□	□	□	●	■	11
	Semiautomática	3	●	●	○	○	○	○	○	○	○	○	○	○	○	1	2	3	3	3,0	1,2	10,8	5%	□	□	□	●	■	13
	Económica	4	○	○	○	○	○	○	○	○	○	○	○	○	○	1	3	3	3	3,0	1,5	18,0	6%	□	□	□	●	■	6
	Ligero para el transporte	4	○	○	○	○	○	○	○	○	○	○	○	○	○	1	2	3	3	3,0	1,2	14,4	6%	□	□	□	●	■	7
	Propia Empresa	1	1	1	1	1	1	1	1	1	1	1	1	1	1	1	1	1	1	1	1	1	1						
	Competidor 1	3	4	3	2	3	4	3	4	3	5	3	4	3	3	3	3	3	3	3	3	3	3						
	Competidor 2	4	3	3	3	4	3	3	3	2	4	3	3	4	4	4	4	4	4	4	4	4	4						
	Objetivo	1	1	1	1	1	1	1	1	1	1	1	1	1	1	1	1	1	1	1	1	1	1						
	Dificultad Técnica	1	1	1	1	1	1	1	1	1	1	1	1	1	1	1	1	1	1	1	1	1	1						
	Incidencia	298	539	304	332	402	206	127	158	389	125	348	243	224	320	332	227												
	Incidencia (%)	6%	12%	7%	7%	8%	6%	3%	8%	3%	8%	6%	5%	7%	7%	8%													
	Propia Empresa	5																						5					
	Competidor 1	4	○	○	○	○	○	○	○	○	○	○	○	○	○									4					
	Competidor 2	3	○	○	○	○	○	○	○	○	○	○	○	○	○									3					
	Objetivo	2	○	○	○	○	○	○	○	○	○	○	○	○	○									2					
	Ranking	1	●	●	●	●	○	○	○	○	○	○	○	○	○									1					
	Priorización	9	■	■	■	■	■	■	■	■	■	■	■	■	■														

Fuente: Autores

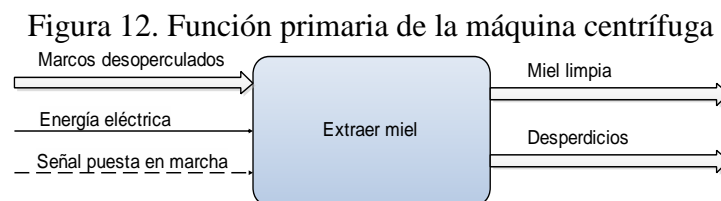
En las características prioritarias enlistadas anteriormente se puede observar que el requerimiento técnico más importante es la producción del equipo debido a que debe ser

capaz de extraer la misma o más cantidad de miel que otras máquina existentes en el mercado, así mismo es de gran importancia controlar la temperatura a la cual se va a exponer el producto puesto que un exceso de esta puede dañar la miel. Aunque existen características menos ponderantes, estas no dejan de ser importantes al momento de seleccionar la mejor alternativa.

### 3.2 Análisis Funcional

Para desarrollar o determinar la estructura funcional que tiene la máquina centrífuga se debe tener en cuenta que esta desarrolla una función primaria, como es la de extraer miel de abeja y también realiza varias funciones secundarias, la cual le permite cumplir con su objetivo primario de una manera adecuada. Con el fin de identificar las funciones primarias y secundarias se asignara niveles para cada función. Nivel 1, para la función primaria y nivel 2 para las funciones secundarias.

Para elaborar los diferentes diagramas funcionales de la máquina se adoptado la simbología propuesta por la norma alemana VDI 2222, la cual establece que en cada módulo puede existir 3 tipos de entradas y salidas como son las de control, material, energía y en el centro del recuadro la función principal que debe cumplir la máquina a diseñar.



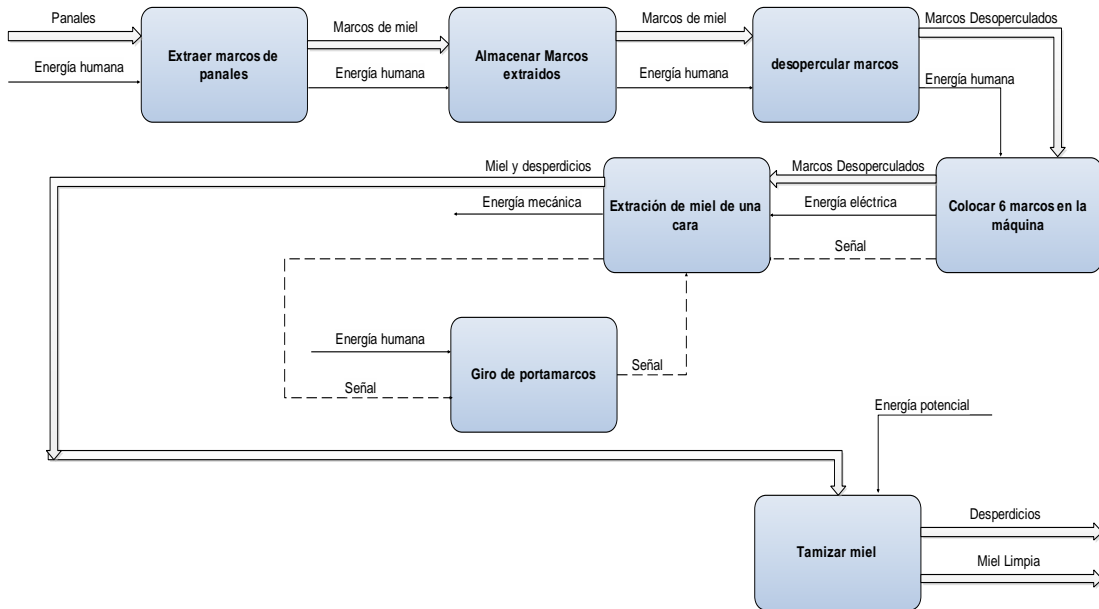
Fuente: Autores

Como se indicó en la figura 12, el primer nivel del análisis funcional conlleva a extraer miel envasada como función principal, para lo cual las señales que ingresan son: marcos desoperculados como material, señal de energía eléctrica y señal de control de puesta en marcha.

Para desarrollar el segundo nivel de la estructura funcional se debe tomar en cuenta todos los detalles que se requieran para cumplir con éxito la función principal que llevara a cabo la máquina propuesta.

En la figura 13 se detalla las diferentes funciones que se debe desarrollar para realizar el proceso de extracción de miel, que va desde la extracción de los marcos de los panales, hasta el tamizado del producto.

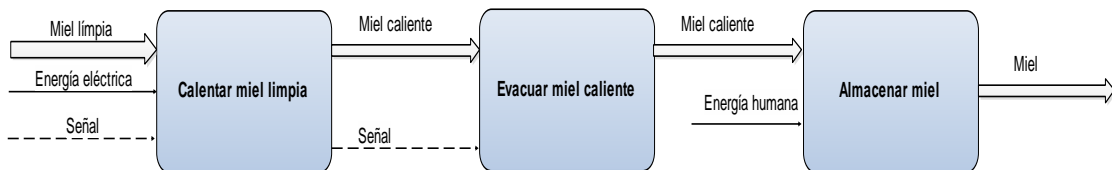
Figura 13. Diagrama de función secundario para extracción de miel (Módulo 1)



Fuente: Autores

En la figura 14 se presenta una función complementaria a la de extracción de miel la misma que detalla el proceso de calentamiento y envasado final del producto.

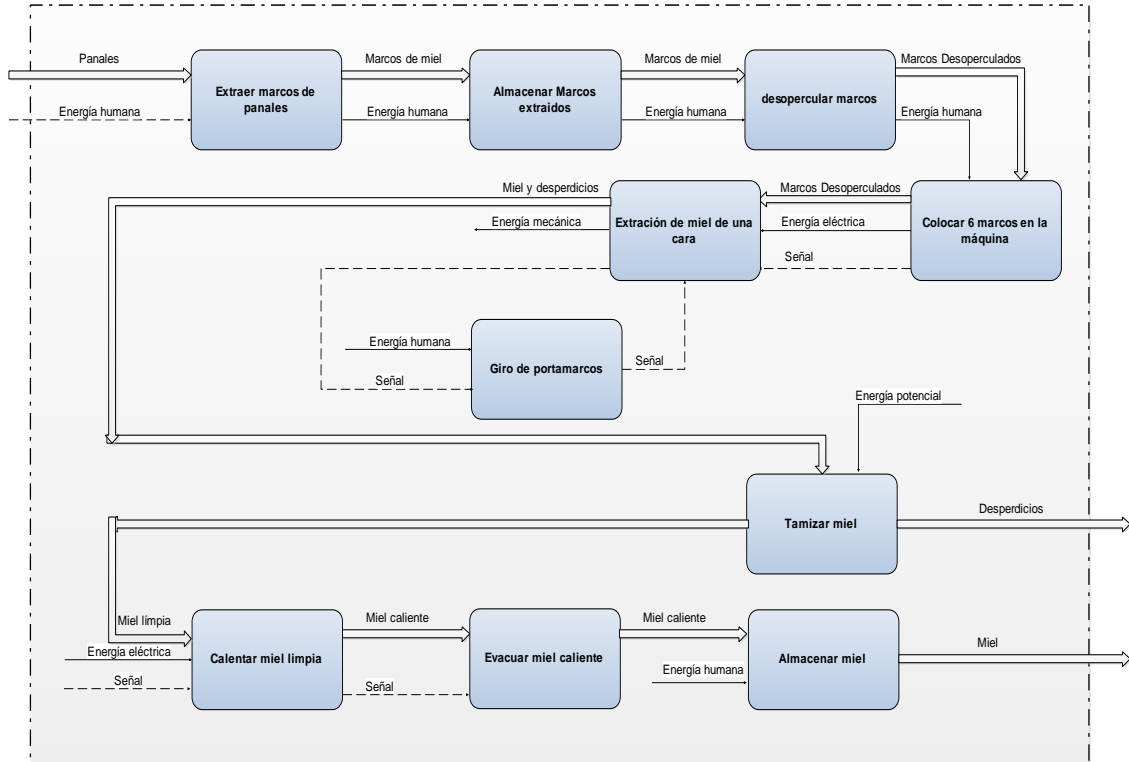
Figura 14. Diagrama de función secundario para el envasado de miel (Módulo 2)



Fuente: Autores

Para el desarrollo del diseño de la máquina centrífuga semiautomática extractora de miel se ha constituido en dos módulos secundarios, los cuales poseen actividades que van desde la extracción de marcos de los panales hasta la evacuación y envasado de la miel, obteniendo así como resultado miel de buena calidad y óptimo para el consumo, esto se indica en la figura 15.

Figura 15. Estructura modular de la máquina centrífuga



Fuente: Autores

### 3.3 Soluciones para cada módulo

**3.3.1 Soluciones para el módulo 1.** El módulo uno cumple con diversas funciones, a las cuales se van a dar una o más soluciones con el fin de obtener una combinación de diferentes alternativas. Las funciones correspondientes al módulo uno son:

- Extraer marcos de miel de los panales
- Almacenar marcos de miel
- Desopercular marcos de miel
- Colocar marcos de miel en la máquina
- Extracción de miel
- Giro de porta marcos
- Tamizado de miel

**3.3.1.1 Extraer marcos de miel de los panales.** La manera más práctica para cumplir esta función es que el operador extraiga los marcos de los panales de manera manual, utilizando los respectivos utensilios y trajes protectores.

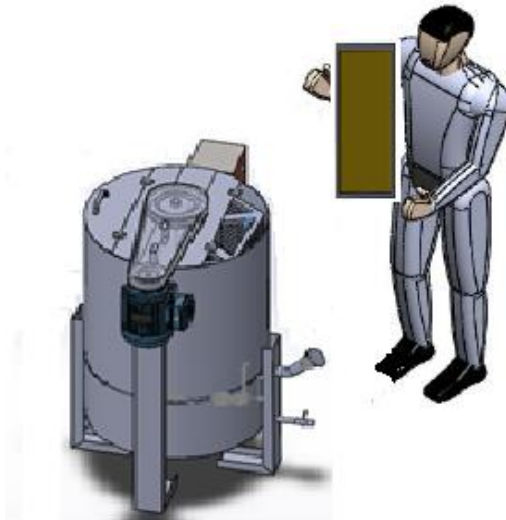
**3.3.1.2** *Almacenar marcos de miel.* Una vez extraído los marcos llenos de miel el operador debe proceder a almacenar en un lugar fresco y en recipientes adecuados cercanos al lugar de extracción.

**3.3.1.3** *Desopercular marcos de miel.* Esta operación es prácticamente fácil por la cual se puede realizar de manera manual por el operario, mediante el uso de cuchillos o cepillos de acero inoxidable.

**3.3.1.4** *Colocar marcos de miel en la máquina.* Esta acción se puede realizar de forma manual realizada por el operador o de forma automática mediante el funcionamiento de cilindros neumáticos de forma secuencial.

- Alimentación Manual. La alimentación manual se indica en la figura 16, la cual es realizada por el operador.

Figura 16. Alimentación manual de marcos



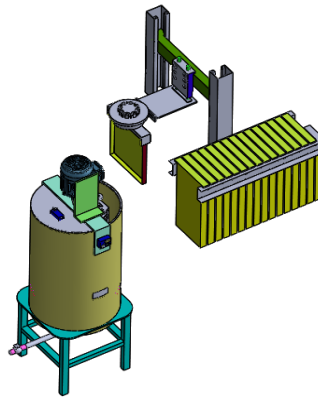
Fuente: Autores

Ventaja: No representa costo adicional para el equipo además de ser una tarea fácil para el operario se garantiza una correcta posición de los marcos.

Desventaja: La alimentación es manual lo que reduce el grado de automatización.

- Alimentación automática. Este sistema permite una alimentación más rápida con menor tiempo de supervisión por parte del operador, esto se indica en la figura 17.

Figura 17. Alimentación automática



Fuente: Autores

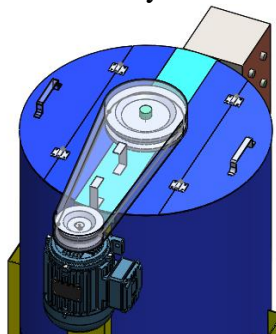
Ventaja: Tiempo de alimentación mínima, y accionado por cilindros neumáticos los cuales posicionan el marco de forma secuencial.

Desventaja: Costos elevados por elementos adicionales que se tendrían que incorporar, además el usuario no requiere de este sistema.

**3.3.1.5 Extracción de miel.** La extracción de miel se la puede realizar mediante el uso de un motor eléctrico controlado por un variador de frecuencia y un sistema de transmisión.

- Con motor eléctrico controlado por variador de frecuencia y transmisión de potencia

Figura 18. Motor eléctrico y transmisión de potencia



Fuente: Autores

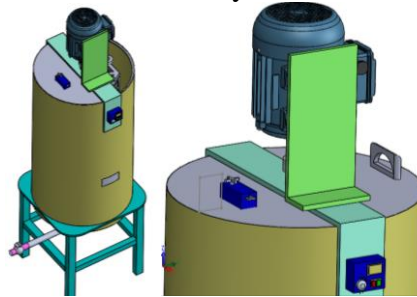
Ventajas: La velocidad de giro es variable y se la puede controlar, así mismo el sistema de transmisión de banda y poleas es económico y no necesita ser lubricado, su mantenimiento es sencillo y su funcionamiento es silencioso.



Desventaja: El variador de frecuencia tiene un costo elevado, la transmisión de potencia ocupa más espacio, necesita de protección puesto q puede ocasionar accidentes.

- Con motorreductor y variador de frecuencia

Figura 19. Motorreductor y variador de frecuencia



Fuente: Autores

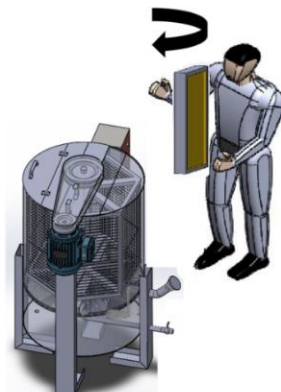
Ventajas: La velocidad de giro es variable y se la puede controlar, no necesita de conexiones mecánicas por lo tanto los riesgos de accidentes se reducen.

Desventajas: El costo de implementación es elevado

**3.3.1.6** *Giro de marcos.* Puede ser de manera manual o mediante el uso de mecanismos de giro.

- Giro manual de marcos por el operador

Figura 20. Giro manual de marcos



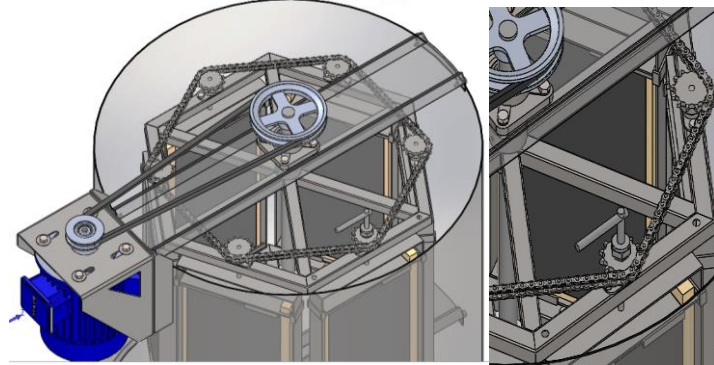
Fuente: Autores

Ventajas: Al no utilizar mecanismos o sistemas automáticos para girar los porta marcos se reduce el costo de la máquina.

Desventajas: Perdida de tiempo al girar los marcos uno a vez y contacto directo del operador con la miel

- Giro mediante cadena, piñones y mando manual

Figura 21. Giro mediante cadena, piñones y mando manual



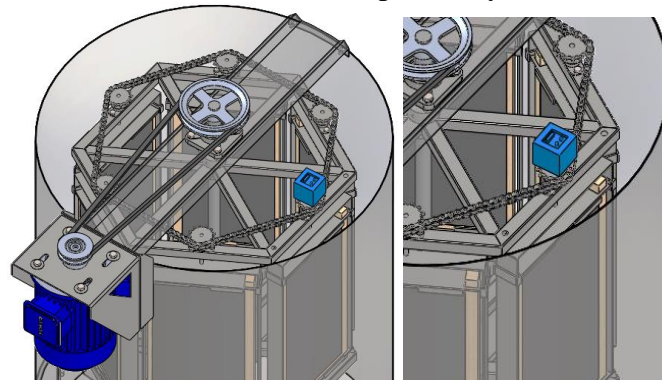
Fuente Autores

Ventaja: Se asegura el giro del sistema de transmisión, alto rendimiento, vida útil relativamente alta, baja carga sobre los ejes y los elementos se cambian fácilmente.

Desventaja: Requiere alineación durante el montaje, mantenimiento minucioso, ruidosa, requiere lubricación.

- Giro mediante cadena, piñones y mando automático

Figura 22. Giro mediante cadena, piñones y mando automático



Fuente: Autores

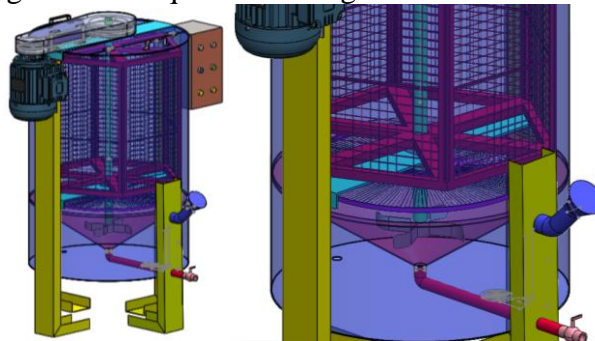
Ventaja: Se asegura el giro del sistema, alto rendimiento, vida útil relativamente alta, baja carga sobre los ejes, no interviene la mano del operador lo que conlleva a realizar la operación de extracción de manera más rápida.

Desventaja: Sistema con un costo más elevado que las dos anteriores, además presenta dificultad de conexión de los alambres de alimentación eléctrica del servo motor.

**3.3.1.7 Tamizado de miel.** La actividad del tamizado se realiza a través de filtros de acero inoxidable, telas y nylon, hay que tomar en cuenta que los filtros para miel generalmente están tarados a 1000, 600, 500 micras.

- Filtro único con tamiz de 1000 micras

Figura 23. Máquina centrífuga con Filtro único



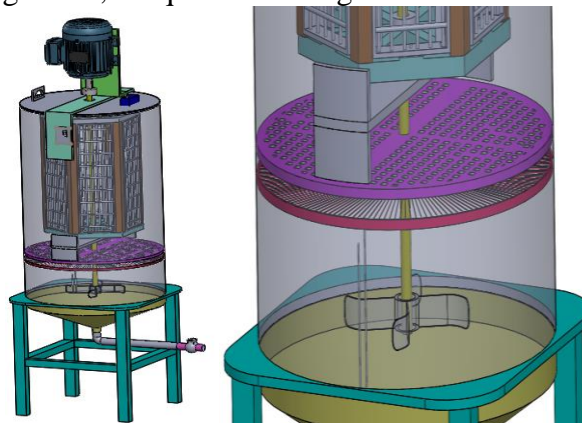
Fuente: Autores

Ventajas: El tiempo de tamizado es menor y la miel obtenida posee una mínima cantidad de impurezas.

Desventaja: Posibles elementos ajenos en el producto puesto que la máquina posee un solo filtro

- Filtro doble con tamices de 1000 y 500 micras

Figura 24, Máquina centrífuga con Filtro doble



Fuente: Autores

Ventajas: La miel obtenida posee una menor cantidad de impurezas por lo que el producto es apto para el consumo

Desventajas: El tiempo de tamizado es ligeramente mayor a la anterior, representa un costo adicional por el hecho de usar un tamiz adicional y el tiempo de limpieza es mayor que el anterior.

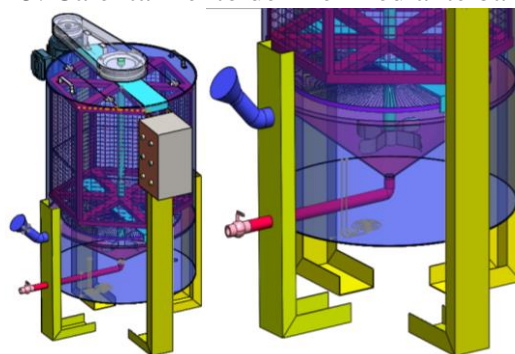
**3.3.2** *Soluciones para el módulo 2.* El módulo dos cumple con diversas funciones, a las cuales se van a dar una o más soluciones con el fin de obtener una combinación de diferentes alternativas. Las funciones correspondientes al módulo dos son:

- Calentar miel tamizada
- Evacuar miel caliente
- Almacenar miel

**3.3.2.1** *Calentar miel tamizada.* La miel se la puede calentar mediante baño maría y resistencias eléctricas de acero inoxidable, las mismas que pueden ser manejados a través de un sistema de control automático.

- Calentamiento mediante baño maría

Figura 25. Calentamiento de miel mediante baño maría



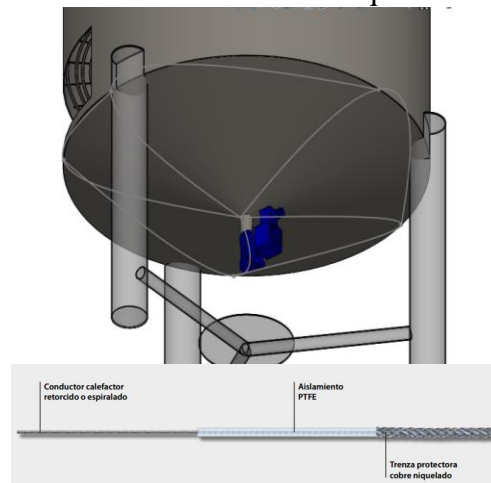
Fuente: Autores

Ventajas: No hay contacto directo con el producto por lo que se evita contaminación.

Desventajas: Este sistema necesita más equipos y materiales, el diseño del sistema es complejo, además ocupa un mayor espacio en la máquina y el control de la temperatura es inestable.

- Calentamiento mediante niquelinas tipo alambre

Figura 26. Calentamiento mediante niquelinas tipo alambre



Fuente: eltherm

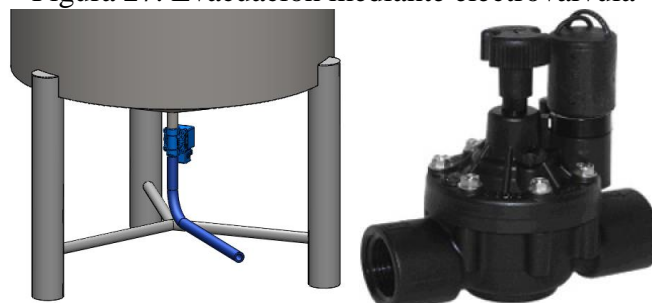
Ventajas: Las resistencias eléctricas son muy económicas y no está en contacto directo con la miel.

Desventajas: Tiempo de calentamiento relativamente alto puesto que está ubicado en la parte exterior del recipiente cilíndrico.

**3.3.2.2** *Evacuar miel caliente.* Esta operación se la puede realizar automáticamente o de forma manual.

- Evacuación mediante electroválvula

Figura 27. Evacuación mediante electroválvula



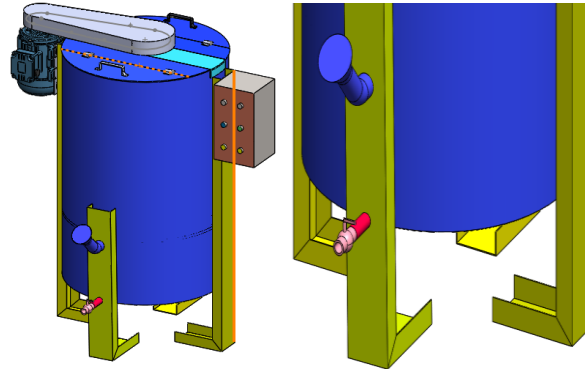
Fuente: Autores

Ventajas: La evacuación es por gravedad, se acciona eléctricamente y el costo de adquisición no es demasiado alto.

Desventajas: La electroválvula se puede obstruir en presencia de sólidos como la cera o restos de abejas.

- Evacuación mediante válvula dosificadora manual

Figura 28. Evacuación mediante válvula manual



Fuente: Autores

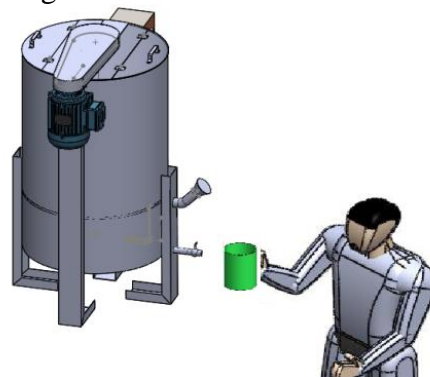
Ventajas: El valor de este tipo de sistema es más económico que el anterior y esta excepto de daños por presencia de los agentes químicos o de taponamientos por elementos sólidos al que pueda estar expuesto durante la extracción de la miel.

Desventajas: Esta válvula opera manualmente por lo tanto hay contacto directo con la miel y el nivel de automatización se reduce.

**3.3.2.3** *Envase de miel.* El envasado de la miel se puede realizar manualmente por el operador o un sistema automático mediante banda transportadora o mesa giratoria.

- Envase manual

Figura 29. Envasado manual



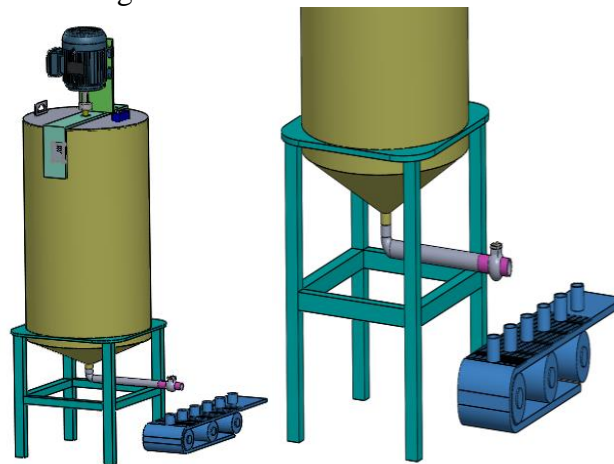
Fuente: Autores

Ventaja: No representa costo alguno ya que el operador se encarga de almacenar miel en la cantidad deseada.

Desventaja: Se necesita intervención del operador, por tal razón hay contacto directo con la miel por lo que puede ser contaminada.

- Envase Automático

Figura 30. Envase automático



Fuente: Autores

Ventaja: El envasado con este sistema es continuo y no existe pérdida de tiempo.

Desventaja: Los elementos que se tienen que implementar para que se de esta operación son de costo elevado.

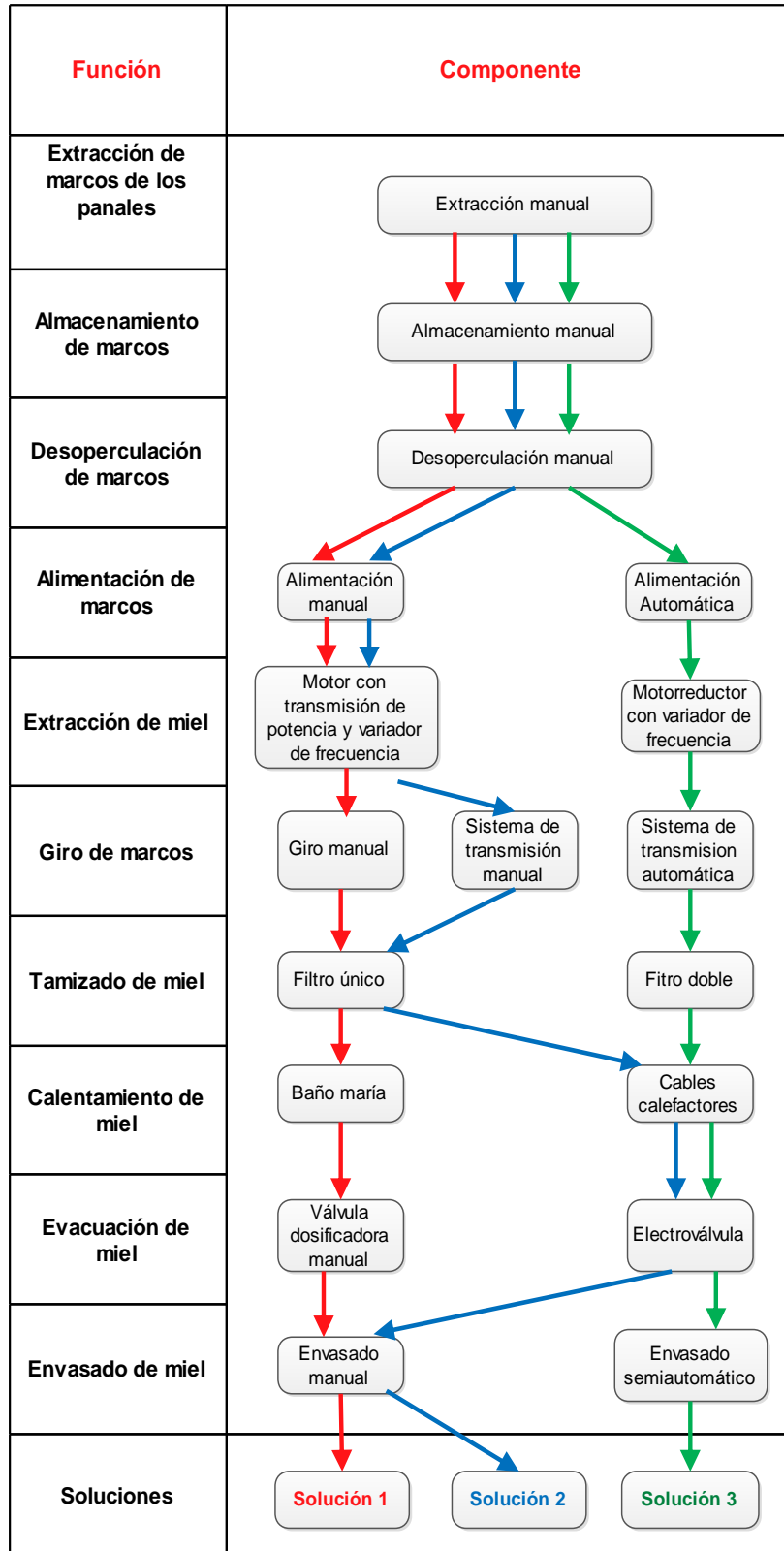
### 3.4 Matriz Morfológica

La matriz morfológica combina las diferentes soluciones de cada módulo, con el fin de obtener diferentes equipos posibles que darán solución al diseño más adecuado de la máquina centrífuga.

Los resultados que se pueden obtener después de las posibles combinaciones adecuadas, se muestran en la matriz morfológica indicada en la figura 31, las mismas que se evaluarán mediante los diferentes criterios hallados en la casa de la calidad como son: la producción, sistema de control de temperatura, dimensiones, materiales con las que se

pretende construir el equipo, el costo, nivel de automatización y el tiempo de puesta en marcha de cada una.

Figura 31. Matriz morfológica para la máquina centrífuga

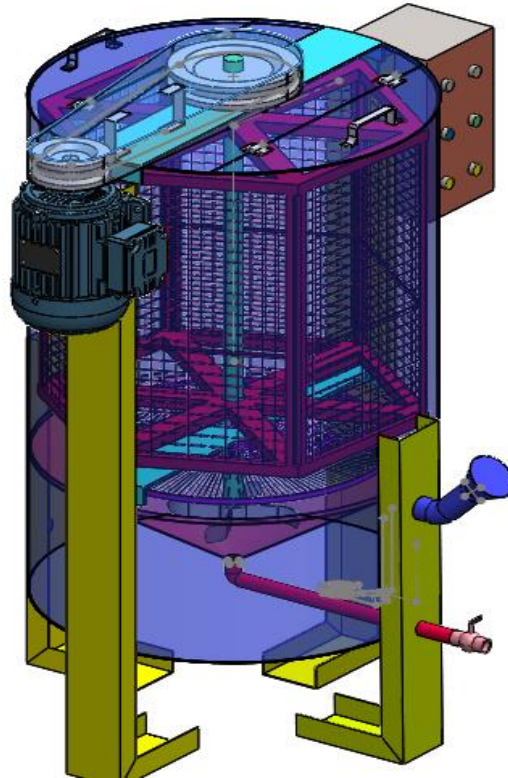


Fuente: Autores



**3.4.1** *Solución 1.* La máquina presentada como primera solución necesita de energía manual para el giro de los marcos de miel dentro de la máquina, a la vez posee un sistema de calentamiento mediante baño maría previa a un filtrado único, para finalmente evacuar el producto por una válvula manual.

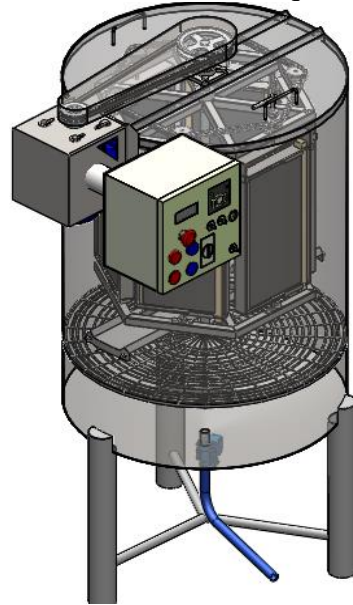
Figura 32. Solución 1 de la máquina centrífuga



Fuente: Autores

**3.4.2** *Solución 2.* La máquina presentada como segunda solución posee un sistema de giro mediante un motor eléctrico y un variador de frecuencia que servirá para la extracción de miel, mientras se controla la velocidad de giro para los diferentes tipos de miel que se puedan obtener de la colmena. Para la extracción por ambas caras de los marcos de miel se posee de un sistema de giro de 180° con una transmisión de potencia mediante cadena y piñones el cual se acciona manualmente, a la vez para el calentamiento del producto se utiliza un sistema de resistencias eléctricas tipo alambre o mejor llamadas cables calefactores, las mismas que no están en contacto directo con el producto, para mejorar la transferencia de calor de la miel se adiciona un agitador de paletas planas y deflectores en el tanque cilíndrico los cuales ayudaran a mejorar la mezcla del producto para que previo a un buen filtrado por medio de un tamiz de 1000 micras finalmente se evacue la miel mediante el uso de una electroválvula.

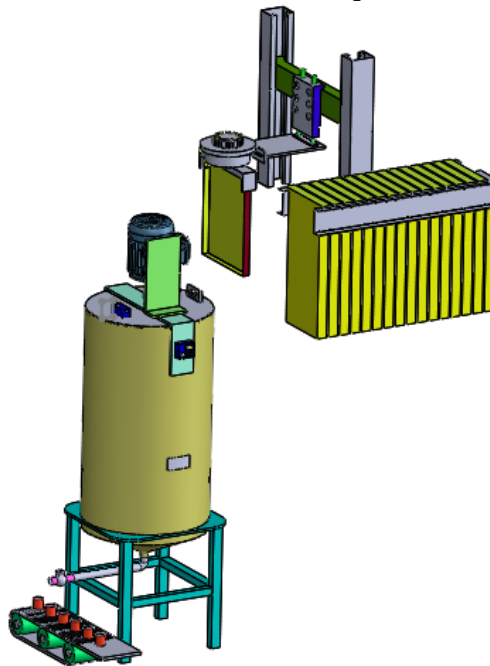
Figura 33. Solución 2 de la máquina centrífuga



Fuente: Autores

**3.4.3** *Solución 3.* La máquina presentada como una tercera opción contienen un sistema de alimentación de marcos automáticos de igual manera posee sistemas de extracción de miel y giro de marcos automáticos, mientras que para el calentamiento del producto se implementara resistencias eléctricas que no están en contacto directo con la miel previa a un filtrado doble, para finalmente evacuar el producto de manera automática mediante una electroválvula.

Figura 34. Solución 3 de la máquina centrífuga



Fuente: Autores

### **3.5 Evaluación de soluciones**

En las diferentes etapas del proceso de diseño, después de cada despliegue de soluciones, corresponde hacer una evaluación de las mismas que sirva de base para la posterior toma de decisiones. Estas evaluaciones en general no se centran sobre un determinado elemento, sino que se deben ponderar distintos aspectos del sistema en base a criterios que a menudo implican juicios de valor numérico los cuales pueden tomar valores de cero a uno.

Para la evaluación de las diferentes soluciones o pre diseños obtenidos mediante la matriz morfológica es necesario utilizar el método ordinal corregido de criterios ponderados.

La evaluación se basa en unas tablas donde cada criterio se confronta con los restantes criterios e igualmente se procede con las distintas soluciones y se asignan los valores siguientes:

Si el criterio o solución de las filas es mayor que el de las columnas, se da el valor de 1.

Si el criterio o solución de las filas es igual al de las columnas, se da el valor de 0,5.

Si el criterio o solución de las filas es menor que el de las columnas, se da el valor de 0.

Luego, para cada solución, se suman los valores asignados en relación a los restantes soluciones al que se le añade una unidad ,para evitar que la solución menos favorable tenga una valoración nula; después, en otra columna se calculan los valores ponderados para cada solución.

Finalmente, la evaluación total para cada solución resulta de la suma de productos de los pesos específicos de cada solución por el peso específico del respectivo criterio (RIBA, 2002).

**3.5.1 Evaluación de criterios.** En la tabla 4 se indica la evaluación de los criterios utilizando el método ordinal corregido de criterios ponderados con el fin de obtener la ponderación adecuada para cada criterio, dicho valor nos ayuda directamente a hallar la mejor solución.

Tabla 4. Evaluación de criterios

Criterio	Producción	Control de temperatura	Dimensiones	Materiales	Filtrado por tamiz	Costo	Nivel de automatización	Velocidad de centrifugado	Tiempo de puesta en marcha	$\Sigma +1$	Ponderación
Producción	1	1	1	1	1	1	1	1	1	9	0,2
Control de temperatura	0	1	1	1	1	1	1	1	1	8	0,178
Dimensiones	0	0	0,5	1	1	1	1	1	1	6,5	0,144
Materiales	0	0	0,5	1	1	1	1	1	1	6,5	0,144
Filtrado por tamiz	0	0	0	0	0,5	0,5	0,5	0,5	1	3,5	0,078
Costo	0	0	0	0	0,5	0,5	0,5	0,5	1	3,5	0,078
Nivel de automatización	0	0	0	0	0,5	0,5	0,5	0,5	1	3,5	0,078
Velocidad de centrifugado	0	0	0	0	0,5	0,5	0,5	0,5	1	3,5	0,078
Tiempo de puesta en marcha	0	0	0	0	0	0	0	0	1	1	0,022
Suma										45	1
Producción > Control de temperatura Control de temperatura > Dimensiones Dimensiones = Materiales Materiales > Filtrado por tamiz				Filtrado por tamiz = Costo = Nivel de automatización Nivel de automatización = Velocidad de centrifugado Velocidad de centrifugado > Tiempo de puesta en marcha							

Fuente: Autores

**3.5.2** *Evaluación de cada solución con respecto a los criterios.* Para la evaluación de cada una de las soluciones con respecto a cada criterio se aplica el método ordinal corregido de criterios ponderados al igual que en la tabla 4.

Tabla 5. Evaluación de soluciones respecto a la producción

Producción	Solución 1	Solución 2	Solución 3	S+1	Ponderación
Solución 1	1	0	0	1	0,167
Solución 2	1	1	0,5	2,5	0,417
Solución 3	1	0,5	1	2,5	0,417
Suma				6	1
Solución 3 = Solución 2			Solución 2 > Solución 1		

Fuente: Autores

La ponderación mayor se dio a la máquina centrífuga que tiene una capacidad de producción más alta que las demás, en este caso la solución 2 y 3, mientras que la solución 1 posee una menor capacidad de producción.

Tabla 6. Evaluación de soluciones respecto al control de temperatura

<b>Control de temperatura</b>	<b>Solución 1</b>	<b>Solución 2</b>	<b>Solución 3</b>	<b>S+1</b>	<b>Ponderación</b>
Solución 1		0	0	1	0,167
Solución 2	1		0,5	2,5	0,417
Solución 3	1	0,5		2,5	0,417
<b>Suma</b>				6	1
Solución 3 = Solución 2			Solución 2 > Solución 1		

Fuente: Autores

En cuanto al control de temperatura la solución 2 y 3 tienen el mismo sistema por lo que estas tienen la mayor ponderación, no así la solución 1, puesto que máquina posee un distinto sistema de control de temperatura menos eficiente y mucho más costoso debido al mayor consumo de energía eléctrica, por tal razón tiene una ponderación menor.

Tabla 7. Evaluación de soluciones respecto a las dimensiones

<b>Dimensiones</b>	<b>Solución 1</b>	<b>Solución 2</b>	<b>Solución 3</b>	<b>S+1</b>	<b>Ponderación</b>
Solución 1		0	1	2	0,333
Solución 2	1		1	3	0,500
Solución 3	0	0		1	0,167
<b>Suma</b>				6	1
Solución 2 > Solución 1			Solución 1 > Solución 3		

Fuente: Autores

Según los pres diseños realizados indican que las dimensiones de menor tamaño tienen la mayor ponderación, en este caso la solución 2 posee menores dimensiones que las soluciones 1 y 3.

Tabla 8. Evaluación de soluciones respecto al material

<b>Materiales</b>	<b>Solución 1</b>	<b>Solución 2</b>	<b>Solución 3</b>	<b>S+1</b>	<b>Ponderación</b>
Solución 1		0,5	0,5	2	0,333
Solución 2	0,5		0,5	2	0,333
Solución 3	0,5	0,5		2	0,333
<b>Suma</b>				6	1
Solución 3 = Solución 2			Solución 2 = Solución 1		

Fuente: Autores

En este caso las tres soluciones están igualmente ponderadas ya que poseen el mismo material utilizado en el manejo de alimentos, para nuestro caso el acero inoxidable AISI 304.

Tabla 9. Evaluación de soluciones respecto al filtrado por tamiz

<b>Filtrado por tamiz</b>	<b>Solución 1</b>	<b>Solución 2</b>	<b>Solución 3</b>	<b>S+1</b>	<b>Ponderación</b>
Solución 1		0,5	0	1,5	0,250
Solución 2	0,5		0	1,5	0,250
Solución 3	1	1		3	0,500
Suma				6	1
Solución 3 > Solución 2			Solución 2 = Solución 1		

Fuente: Autores

La solución 3 se pondera con la mayor calificación ya que posee en su pre diseño dos filtros, mientras que la solución 2 y 1 tienen la misma ponderación por tener un solo tamiz para el filtrado del producto.

Tabla 10. Evaluación de soluciones respecto al costo

<b>Costo</b>	<b>Solución 1</b>	<b>Solución 2</b>	<b>Solución 3</b>	<b>S+1</b>	<b>Ponderación</b>
Solución 1		1	1	3	0,500
Solución 2	0		1	2	0,333
Solución 3	0	0		1	0,167
Suma				6	1
Solución 1 > Solución 2			Solución 2 > Solución 3		

Fuente: Autores

En cuanto al costo se ha ponderado con la mayor calificación a la máquina más económica, en este caso la máquina 1, no así las soluciones 2 y 3 que por contar son sistemas adicionales su costo aumenta y su ponderación es más baja.

Tabla 11. Evaluación de soluciones respecto al nivel de automatización

<b>Nivel de automatización</b>	<b>Solución 1</b>	<b>Solución 2</b>	<b>Solución 3</b>	<b>S+1</b>	<b>Ponderación</b>
Solución 1		0	0	1	0,167
Solución 2	1		0	2	0,333
Solución 3	1	1		3	0,500
Suma				6	1
Solución 3 > Solución 2			Solución 2 > Solución 1		

Fuente: Autores

En esta parte se considera como mejor solución a la máquina que evita al máximo el contacto del hombre con el producto, por lo tanto la solución 3 es la que se califica con la mayor ponderación. Mientras que la máquina 1 es la que presenta mayor riesgo de contaminación del producto.

Tabla 12. Evaluación de soluciones respecto a la velocidad de centrifugado

<b>Velocidad de centrifugado</b>	<b>Solución 1</b>	<b>Solución 2</b>	<b>Solución 3</b>	<b>S+1</b>	<b>Ponderación</b>
Solución 1		0,5	0,5	2	0,333
Solución 2	0,5		0,5	2	0,333
Solución 3	0,5	0,5		2	0,333
Suma				6	1
Solución 3 = Solución 2			Solución 2 = Solución 1		

Fuente: Autores

Con respecto a la velocidad de centrifugado las tres soluciones poseen el mismo valor ya que ninguna debe sobrepasar la velocidad de centrifugación estimada en 230 rpm, esto con el fin de evitar la destrucción total de la estructura de los marcos desoperculados.

Tabla 13. Evaluación de soluciones respecto al tiempo de puesta en marcha

<b>Tiempo de puesta en marcha</b>	<b>Solución 1</b>	<b>Solución 2</b>	<b>Solución 3</b>	<b>S+1</b>	<b>Ponderación</b>
Solución 1		0,5	0	1,5	0,250
Solución 2	0,5		0	1,5	0,250
Solución 3	1	1		3	0,500
Suma				6	1
Solución 3 > Solución 2			Solución 2 = Solución 1		

Fuente: Autores

En lo que respecta al tiempo de puesta en marcha la solución 3 es la que tiene mayor ponderación por tener menor tiempo de arranque, no así la solución 1 y 2 que poseen un mismo sistema de alimentación y esto hace que su tiempo de puesta en marcha sea el mismo.

**3.5.3 Conclusiones.** En la tabla 14 se presenta la evaluación de las tres soluciones mediante el método de los criterios ponderados, presentando a la solución 2 como la mejor alternativa.

Tabla 14. Tabla de conclusiones

Conclusión	Producción	Control de temperatura	Dimensiones	Materiales	Filtrado por tamiz	Costo	Nivel de automatización	Velocidad de centrifugado	Tiempo de puesta en marcha	$\Sigma$	Prioridad
Solución 1	0,033	0,030	0,048	0,048	0,020	0,04	0,013	0,026	0,006	0,262	3
Solución 2	0,083	0,074	0,072	0,048	0,020	0,03	0,026	0,026	0,006	0,381	1
Solución 3	0,083	0,074	0,024	0,048	0,039	0,01	0,039	0,026	0,011	0,358	2

Fuente Autores

Finalmente evaluado todas las soluciones mediante los respectivos criterios se concluye que la solución 2 es la mejor alternativa con respecto a las demás, la cual es una máquina centrífuga semiautomática extractora de miel de abeja que cuenta con un sistema de porta marco individual con giro de 180° para la extracción de ambas caras del marco, además se incorpora un tamiz único de 1000 micra, un sistema automático de calentamiento por resistencias eléctricas y la evacuación del producto final se lo hace mediante una electroválvula igualmente controlada.

**3.5.4** *Características de la máquina centrífuga seleccionada.* Una vez que se obtienen las diferentes alternativas de solución con la ayuda de la casa de la calidad, análisis funcional y matriz morfológica se ha llegado a establecer la mejor alternativa de solución.

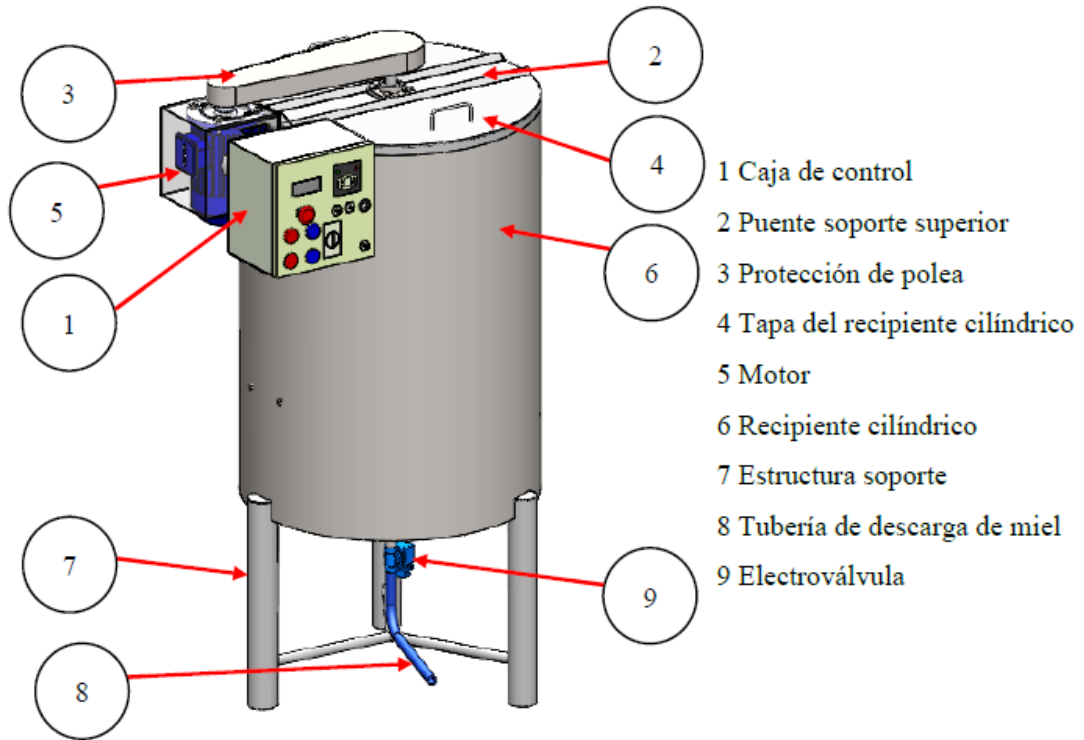
Esta alternativa de solución conlleva todos los requerimientos del auspiciante y por ende es un pre diseño el cual cumple con todas sus necesidades.

Para identificar la alternativa de solución más adecuada de entre las distintas existentes se evalúa cada solución con respecto a los requerimientos más importantes que se han generado en la casa de la calidad (QFD) y de ello se tiene como mejor solución la alternativa 2, en esta se presentan todas las soluciones a los requerimientos y necesidades del auspiciante.



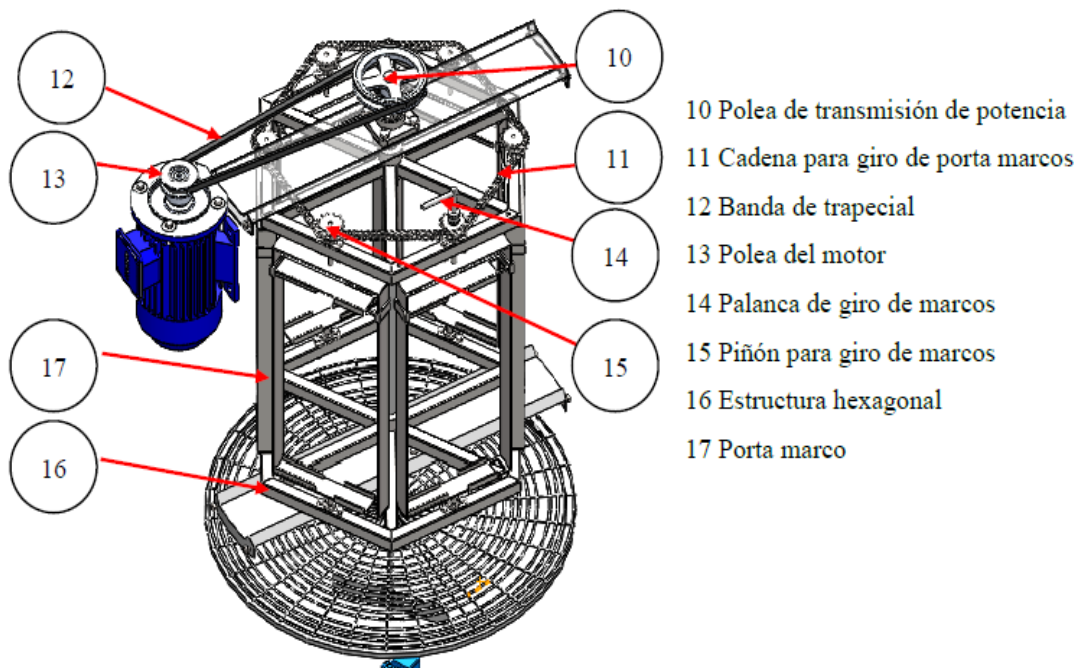
A continuación se detalla en las figuras 23 al 25 todos los elementos que conforman la alternativa 2.

Figura 35. Sistema estructural de la alternativa seleccionada



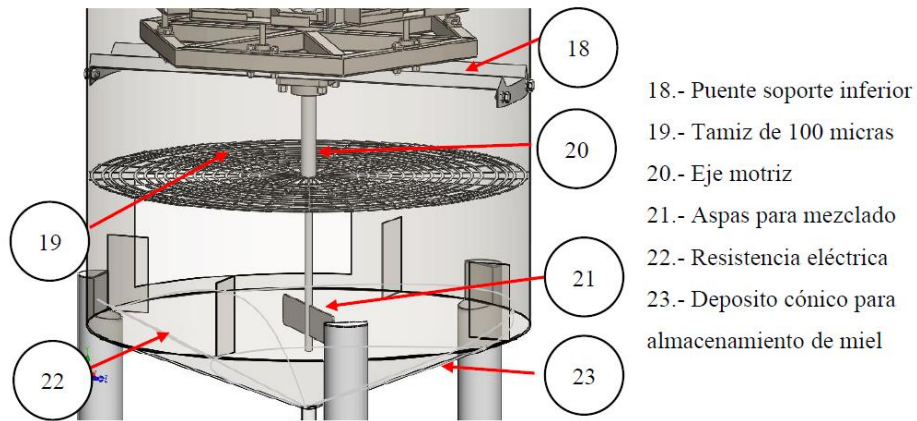
Fuente: Autores

Figura 36. Sistema Motriz de la alternativa seleccionada



Fuente: Autores

Figura 37. Sistema de evacuación de la alternativa seleccionada

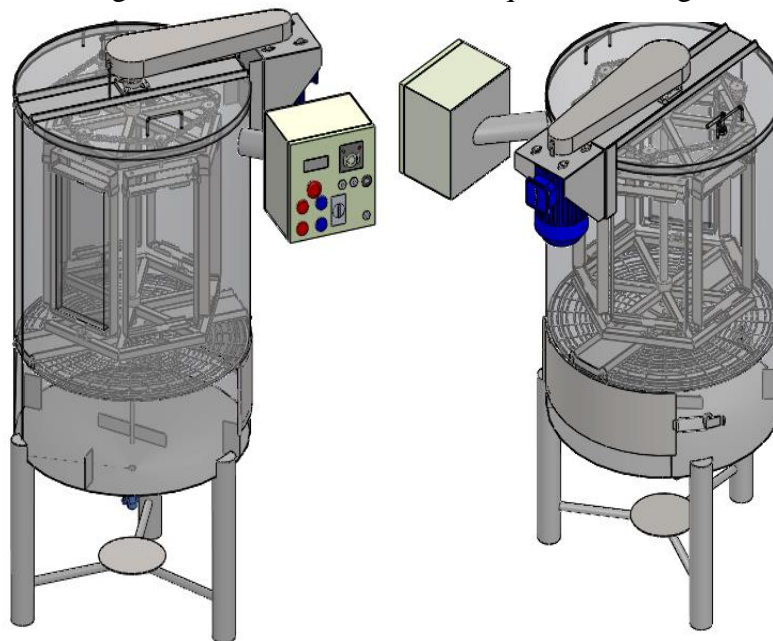


Fuente: Autores

### 3.6 Configuración definitiva de la máquina centrífuga para el diseño

En la configuración definitiva de la máquina centrífuga se considera el intercambio del tamiz por la parte inferior del recipiente cilíndrico, con lo que se ahorrara tiempo de mantenimiento y la limpieza del mismo, ya que se evitara desmontar la mayor parte de componentes de la máquina a si mismo se elimina la tubería de evacuación y se coloca la caja de control en el tanque cilíndrico para una mejor vista y operación del equipo. En la figura 38 se presenta la configuración definitiva de la máquina extractora de miel la misma que se va a ser dimensionada en su totalidad.

Figura 38. Diseño final de la máquina centrífuga



Fuente: Autores

## CAPÍTULO IV

### 4. DISEÑO DE LA MÁQUINA CENTRÍFUGA SEMIAUTOMÁTICA EXTRACTORA DE MIEL

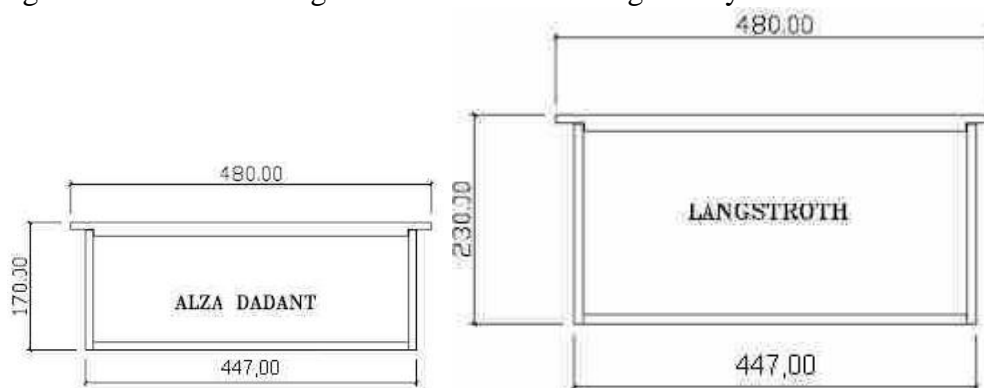
#### 4.1 Diseño de elementos

Una vez seleccionada la configuración final de los diferentes elementos que conforma la máquina centrífuga, lo siguiente es dimensionar y analizar todos los componentes de la máquina seleccionada, para posteriormente proceder con su construcción y finalmente realizar las respectivas pruebas.

**4.1.1** *Diseño del porta marco.* El diseño de porta marco consiste en realizar el diseño geométrico así como también el diseño a resistencia estática.

**4.1.1.1** *Diseño geométrico del porta marco.* Para el diseño del porta marco se considera las dimensiones de los panales más utilizados según la encuesta realizada, los cuales son de tipo Dadant de media alza y tipo Langstroth. Las dimensiones generales de los marcos de miel se indican en la figura 49.

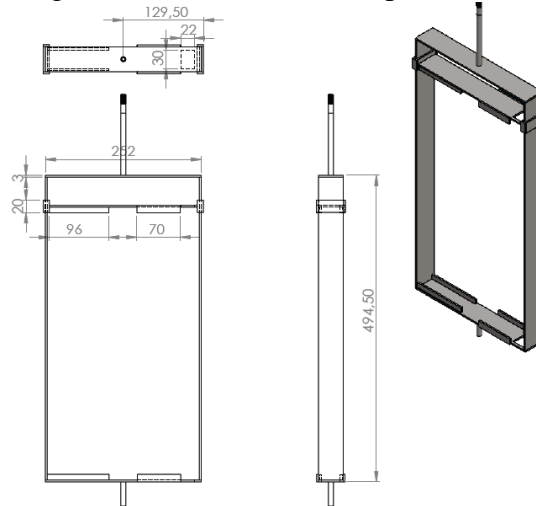
Figura 39. Dimensiones generales de marcos Langstroth y Dadant de media alza



Fuente: <http://www.apicolalospedroches.com>

Las dimensiones internas del porta marco están en base al tamaño estándar de los marcos de miel indicadas en la figura 39 de tal manera que puede alojar en su interior a los dos tipos de marcos, adicionalmente se ha incorporado un seguro el cual impide que el marco de miel salga disparado hacia el tanque al momento de la extracción de miel evitando posibles accidentes o daños a los elementos internos de la máquina.

Figura 40. Dimensiones del porta marco



Fuente: Autores

**4.1.1.2 Selección del sistema de transmisión para giro de porta marcos a 180°.** El sistema de transmisión por cadena el cual se va a incorporar en la máquina tiene por objetivo hacer girar el sistema de seis porta marcos a través de un giro de 180°.

- Cálculo de la potencia necesaria para accionar el mecanismo de giro de los porta marco a 180°.

La potencia viene dada por la siguiente ecuación:

$$P_{acc} = \frac{M_{mg} * w_{mg} * \#pm}{\eta} \quad (1)$$

Dónde:

$P_{acc}$  = Potencia de accionamiento del mecanismo de giro [W]

$M_{mg}$  = Momento torsor [N.m]

$\eta$  = Eficiencia

$w_{mg}$  = Velocidad angular [rad/s]

$\#pm$  = Número de porta marcos

El momento torsor está dada por:

$$M_{mg} = I_{mg} * \alpha_{mg} \quad (2)$$

Dónde:

$I_{mg}$  = Momento de inercia [kg. m<sup>2</sup>]

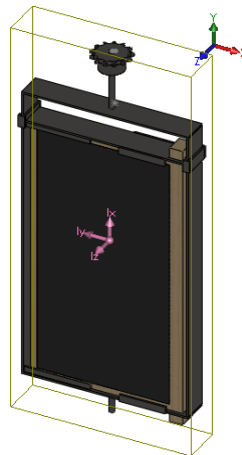
$\alpha_{mg}$  = Aceleración angular del sistema de giro [rad/s<sup>2</sup>]

Al reemplazar la ecuación 2 en la ecuación 1 se tiene:

$$P_{acc} = \frac{I_{mg} * \alpha_{mg} * w_{mg} * \#pm}{\eta} \quad (3)$$

Las coordenadas dadas por el software SolidWorks 2016 para obtener el momento de inercia de la estructura del porta marco conjuntamente con el marco lleno de miel se muestra en la figura 41.

Figura 41. Sistema de coordenadas del porta marco



Fuente: Autores

Una vez determinado el sistema de coordenadas se lleva a cabo el cálculo y la generación de resultados, cuyo valor es de 0,033 kg.m<sup>2</sup>.

Se estima que el operador puede girar 180° el sistema en un tiempo de dos segundos, entonces se tiene:

$$w_{mg} = 0,25 \frac{rev}{seg}$$

La aceleración angular del sistema de giro viene dada por la siguiente ecuación:

$$\alpha_{mg} = \frac{w_{mg}}{t} \quad (4)$$

Dónde:

$t$  = Tiempo de estabilización del sistema de giro

$$\alpha_{mg} = \frac{0,25 \frac{rev}{s} * \frac{2\pi rad}{1 rev}}{0,25 s} = 6,28 \frac{rad}{s^2}$$

La potencia requerida para hacer girar los 6 porta marcos con una eficiencia de 0,95 es:

$$P_{acc} = \frac{0,033 Kg.m^2 * 6,28 \frac{rad}{s^2} * 0,25 \frac{rev}{seg} * \frac{2\pi rad}{1 rev} * 6}{0,95} = \frac{1,95 W}{0,95} = 2,05 W$$

$$P_{acc} = 0,0027 HP$$

- Cálculo de la potencia de diseño. Para calcular la potencia de diseño del sistema de transmisión de giro de los porta marcos se considera un factor de servicio que involucra a una particularidad que una máquina posee en su funcionamiento.

$$P_D = P_{acc} * fs \quad (5)$$

Dónde:

$P_D$  = Potencia de diseño [W]

$fs$  = Factor de servicio

El factor de servicio para nuestro caso es igual a 1, por tanto:

$$P_D = P_{acc} * fs = 0,0027 HP * 1 = 0,0027 HP = 2,05 W$$

- Selección de la cadena. Con la potencia de diseño calculada anteriormente y la velocidad de giro del piñón se selecciona la cadena N° 40 de una hilera con un paso de 0,5 pulgadas; el cual se indica en el anexo B.

- Selección del piñón. En el catálogo de REXNORD indica el número de dientes mínimos recomendados para los piñones a velocidades de giro bajas, para nuestro caso lo más recomendable es tener como mínimo 12 dientes en el piñón.

En base a la recomendación del catálogo de REXNORD se utiliza un piñón de 13 dientes para el sistema de giro de porta marcos el cual se lubrica manualmente, mismos que se encuentran en Stock y se indican en el anexo B.

- Distancia entre centros. La distancia entre centros mínima recomendada se determina mediante la ecuación 6, donde el diámetro del piñón y la catalina es el mismo.

$$C_{min} = Dc + \frac{dc}{2} \quad (6)$$

Dónde:

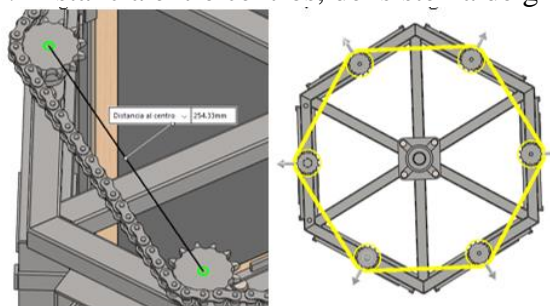
$Dc$ = Diámetro de la catalina [mm]

$dc$ = Diámetro del piñón [mm]

$$C_{min} = 53,06 \text{ mm} + \frac{53,06 \text{ mm}}{2} = 79,59 \text{ mm}$$

Mediante el software SolidWorks 2016 se determina la distancia entre centros real del sistema de giro, el cual muestra la figura 42.

Figura 42. Distancia entre centros, del sistema de giro de 180°



Fuente: Autores.

La distancia entre centros real es de 255 mm por lo que se cumple con la distancia mínima recomendada.

- Longitud de la cadena (número de eslabones). Mediante la figura 42 se determina la longitud de la cadena la cual es de 1715 mm, el paso de la cadena es 12,7 mm, por lo tanto el número de eslabones que nos da la magnitud antes mencionada se calcula mediante la ecuación 7.

$$\#_{ec} = \frac{L_c}{p_c} \quad (7)$$

Dónde:

$\#_{ec}$  = Número de eslabones de la cadena

$L_c$  = Longitud de la cadena [mm]

$p_c$  = Paso de la cadena [mm]

$$\#_{ec} = \frac{1715 \text{ mm}}{12,7 \text{ mm}} = 135$$

- Cálculo de la velocidad de la cadena. Para el cálculo de la velocidad lineal del piñón que a la vez es la producida en la cadena se hace uso de la siguiente ecuación:

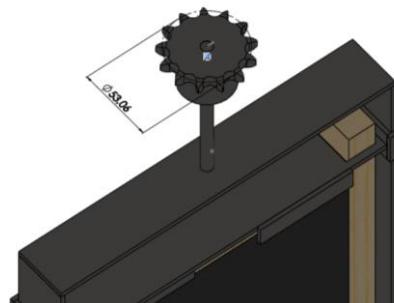
$$v_c = w_{mg} * \frac{dc}{2} \quad (8)$$

Dónde:

$v_c$  = Velocidad de la cadena [m/s]

$dc$  = Diámetro primitivo del piñón [m]

Figura 43. Diámetro primitivo del piñón en mm



Fuente: Autores



La velocidad lineal del piñón es:

$$v_c = 0,25 \frac{rev}{s} * \frac{2\pi rad}{1 rev} * \frac{0,05306 m}{2} = 0,0416 \frac{m}{s}$$

- Cálculo de la fuerza actuante en la cadena. Se determina mediante la ecuación 9.

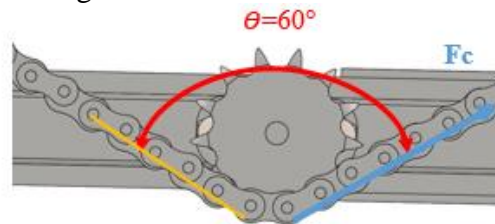
$$F_c = \frac{P_{acc}}{v_c} \quad (9)$$

Dónde:

$F_c$ = Tensión en la cadena [N]

$$F_c = \frac{2,05 W}{0,0416 \frac{m}{s}} = 48,12 N$$

Figura 44. Tensión en la cadena



Fuente: Autores

- El torque. El torque que se debe aplicar para lograr el giro del sistema de transmisión se calcula mediante la siguiente ecuación:

$$T_{mg} = F_c * \frac{dc}{2} \quad (10)$$

Dónde:

$T$ = El torque necesario para hacer girar al sistema de transmisión [N.m]

$dc$ = Diámetro del piñón [m]

$$T_{mg} = 48,12 N * \frac{0,05306 m}{2} = 1,27 N.m$$

- Fuerza del operador. La fuerza necesaria que el operador debe proporcionar al sistema de giro mediante una palanca se calcula con la ecuación 11, tomando en cuenta el torque a vencer se tiene:

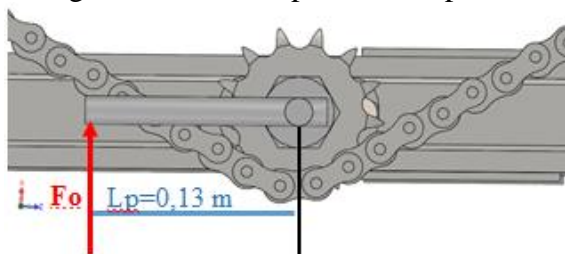
$$F_o = \frac{T_{mg}}{L_p} \quad (11)$$

Dónde:

$F_o$ =Fuerza aplicada a la palanca [N]

$L_p$ = Longitud de la palanca [m]

Figura 45. Fuerza aplicada a la palanca

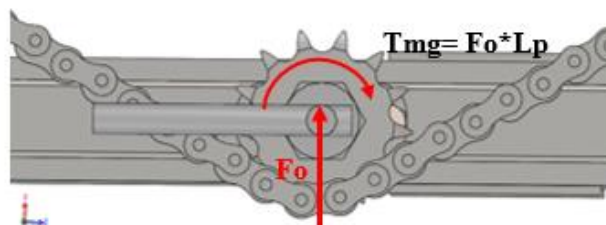


Fuente: Autores

$$F_o = \frac{1,27 \text{ N} \cdot \text{m}}{0,13 \text{ m}} = 9,76 \text{ N}$$

Trasladando la fuerza ejercida por el operador al centro del eje mediante un par y una fuerza se tiene:

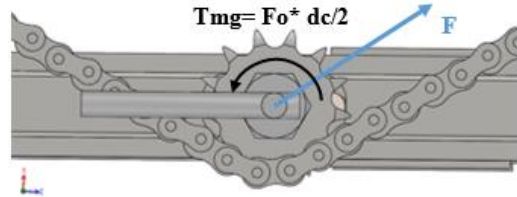
Figura 46. Fuerza trasladada al centro



Fuente: Autores

Posteriormente se traslada la tensión ejercida por la cadena al centro del eje mediante una fuerza y un par, seguido se descompone en los respectivos ejes coordenados, esto se indica en la figuras 47 y 48 respectivamente.

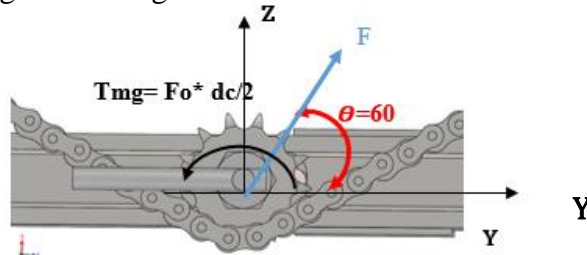
Figura 47. Tensiones de la cadena trasladadas al centro del eje



Fuente: Autores

Descomponiendo la fuerza ejercida por la cadena en el plano Y-Z queda:

Figura 48. Angulo de la tensión de la cadena



Fuente: Autores

$$F_z = F * \text{sen}(\theta) \tag{12}$$

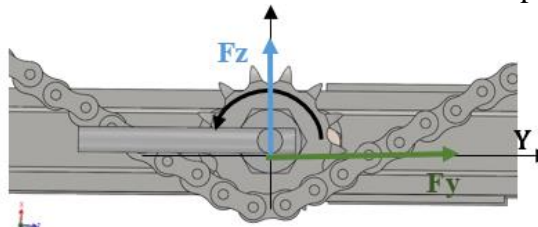
$$F_z = 48,12 \text{ N} * \text{sen}(60^\circ) = 41,67 \text{ N}$$

$$F_y = F * \text{cos}(\theta) \tag{13}$$

$$F_y = 48,12 \text{ N} * \text{cos}(60^\circ) = 24,06 \text{ N}$$

La Fuerza resultante ejercida por la cadena en el plano Y-Z se indica en la figura 49 la misma que adicionalmente genera un torque.

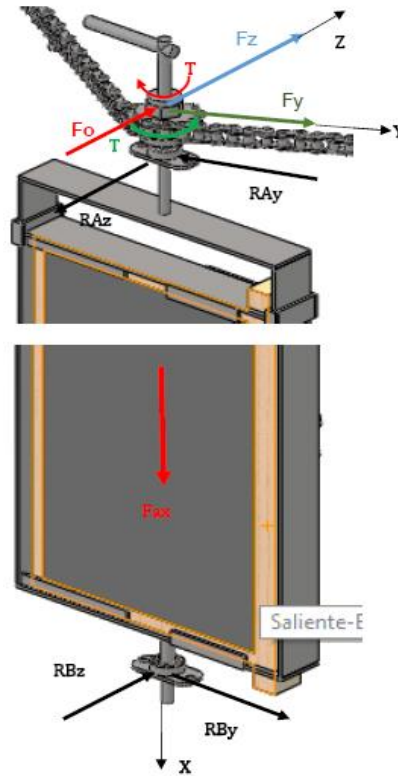
Figura 49. Fuerzas resultantes de la cadena en el plano Y-Z



Fuente: Autores

La representación de todas las fuerzas ejercidas por la cadena y el operador se puede visualizar en la siguiente figura.

Figura 50. Fuerzas generadas en el sistema de giro del porta marco

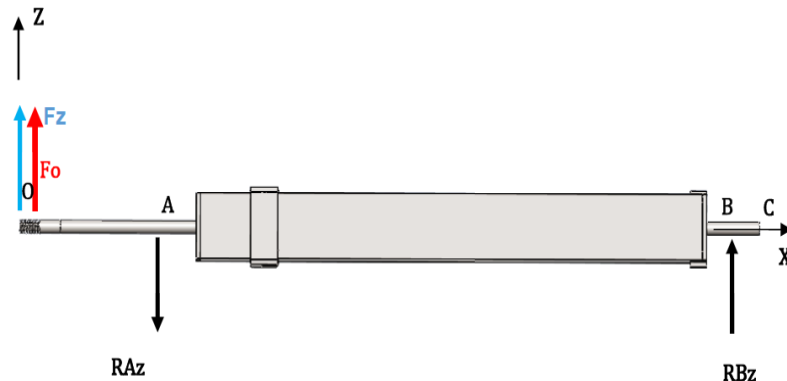


Fuente: Autores

**4.1.1.3** *Diseño a resistencia estática del porta marco.* Para el diseño estático del porta marco se debe considerar todas la fuerzas las cuales soporta dicho elemento con el fin de determinar el diámetro adecuado.

- Cálculo de fuerzas cortantes y momentos flectores en el plano X-Z

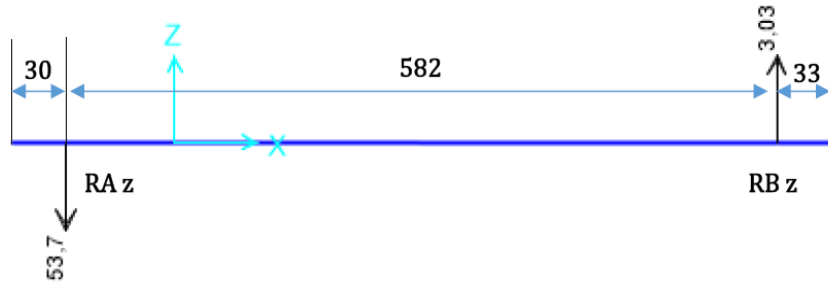
Figura 51. Representación de fuerzas en el plano X-Z



Fuente: Autores

Utilizando el software SAP 2000 se obtiene las reacciones y los respectivos momentos flectores.

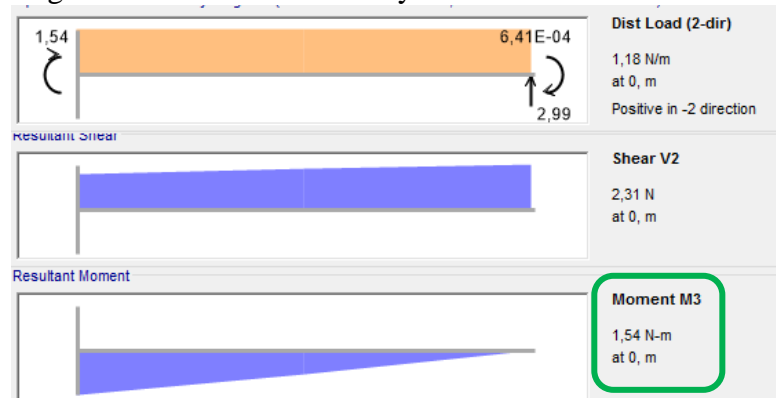
Figura 52. Diagrama reacciones del porta marco mediante SAP2000 en Newton



Fuente: Autores

De la misma manera se obtiene los diagramas de las fuerzas cortantes y momento flector máximo en el plano Z-X haciendo uso del software SAP 2000.

Figura 53. Diagrama de fuerzas cortantes y momentos flectores mediante SAP 2000

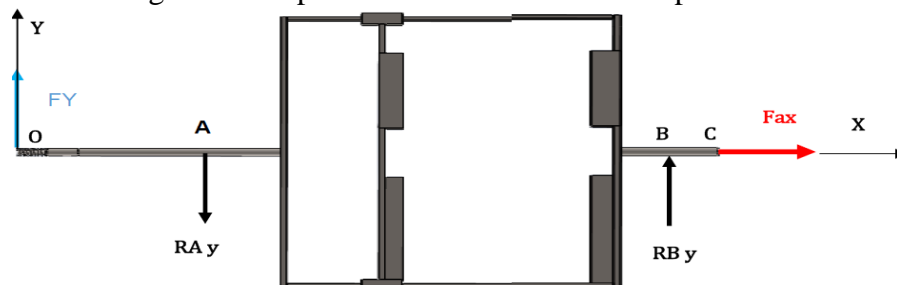


Fuente: SAP 2000

El momento flector máximo para el plano X-Z se tiene en el punto A y su valor es de 1,54 N.m.

- Cálculo de fuerzas cortantes y momentos flectores en el plano X-Y

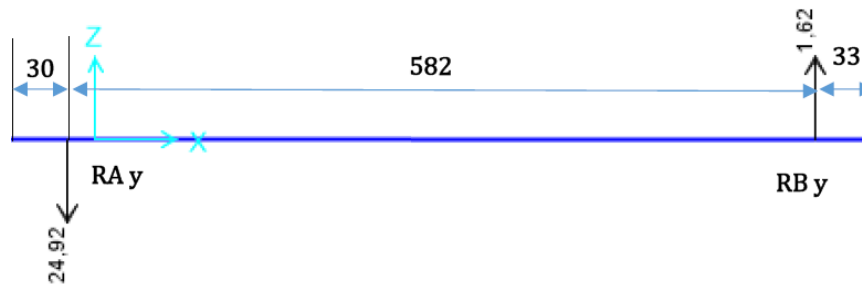
Figura 54. Representación de fuerzas en el plano X-Y



Fuente: Autores

Utilizando el software SAP 2000 se obtiene las reacciones y los respectivos momentos flectores.

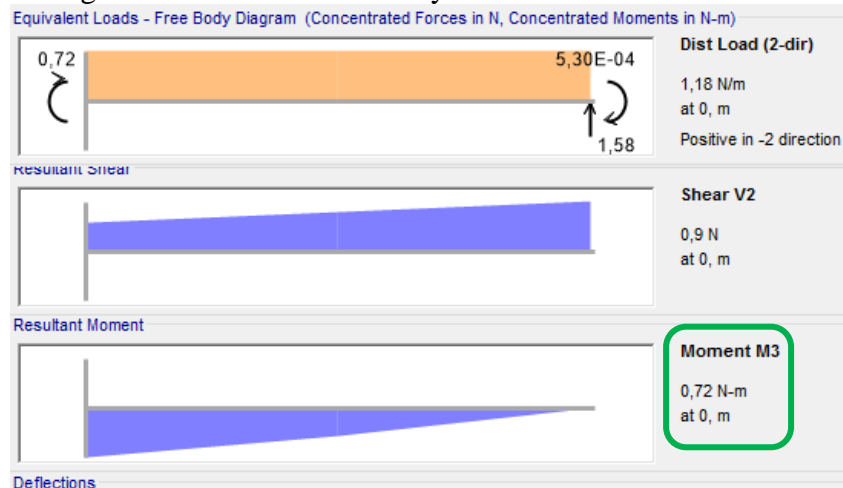
Figura 55. Diagrama reacciones del porta marco mediante SAP2000 en Newton



Fuente: Autores

De la misma manera se obtiene los diagramas de las fuerzas cortantes y momento flector máximo en el plano X-Y haciendo uso del software SAP 2000.

Figura 56. Diagrama de fuerzas cortantes y momentos flectores mediante SAP 2000



Fuente: SAP 2000

Claramente se ve que el punto más crítico es el A por lo tanto el momento flector total calculado mediante el teorema de Pitágoras es:

$$M_A = \sqrt{(M_{XZ})^2 + (M_{XY})^2} \quad (14)$$

Dónde:

$M_A$  = Momento flector en el punto A [N.m]

$M_{XZ}$  = Momento flector en el plano X-Z [N.m]

$M_{XY}$  = Momento flector en el plano X-Y [N.m]

$$M_A = \sqrt{(1,54 \text{ N.m})^2 + (0,72 \text{ N.m})^2} = 1,70 \text{ N.m}$$

- Cálculo de la fuerza axial

La fuerza axial total ejercida al eje del porta marco es la suma del peso del porta marco y el marco con miel, por lo tanto:

$$F_a = (m_{pm} + m_m) * g \quad (15)$$

Dónde:

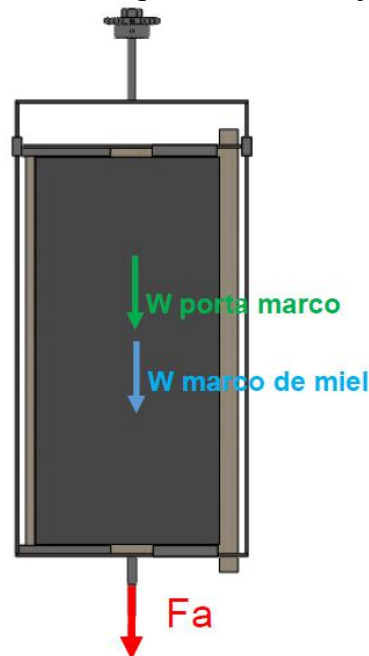
$m_{pm}$  = Masa del porta marco [kg]

$m_m$  = Masa del marco con miel [kg]

$g$  = Aceleración de la gravedad [ $m/s^2$ ]

En la figura 57 se indica todas las cargas que son aplicadas al porta marco, cabe mencionar que el peso del marco de miel es del tipo langstroth, puesto que es el que posee más peso entre los dos tipos para la cual se está diseñando la máquina centrífuga.

Figura 57. Cargas axiales que actúan en el eje del porta marco



Fuente: Autores

Para determinar el peso del porta marco se utiliza el software SolidWorks 2016 el cual proporciona como resultado un valor de 1,948 kg de masa.

La masa del marco lleno de miel esta alrededor de 3,5 kg.

$$F_a = (1,948 \text{ kg} + 3,5 \text{ kg}) * 9,81 \frac{\text{m}}{\text{s}^2}$$

$$F_a = 53,39 \text{ N}$$

- Cálculo del factor de seguridad estático. Para el diseño del eje se realiza un análisis estático puesto que el porta marcos no gira a grandes velocidades, usando la teoría de Von Misses. Para el acero AISI 304 se utiliza un  $S_y = 276 \text{ Mpa}$ , las propiedades físicas se muestran en el anexo B.

$$\frac{S_y}{n} = \sqrt{\left(\frac{32 M_A}{\pi d^3} + \frac{4 F_a}{\pi d^2}\right)^2 + 3\left(\frac{16 T_{mg}}{\pi d^3}\right)^2} \quad (16)$$

Dónde:

$S_y$ = Límite de fluencia [MPa]

$n$ = Coeficiente de confiabilidad

$d$ = Diámetro del eje [mm]

Remplazando los datos calculados se tiene:

$$\frac{276 \text{ MPa}}{n} = \sqrt{\left(\frac{32 * 1,70 \text{ N.m}}{(\pi * 0,008 \text{ m})^3} + \frac{4 * 53,39 \text{ N}}{(\pi * 0,008 \text{ m})^2}\right)^2 + 3\left(\frac{16 * 1,27 \text{ N.m}}{(\pi * 0,008 \text{ m})^3}\right)^2}$$

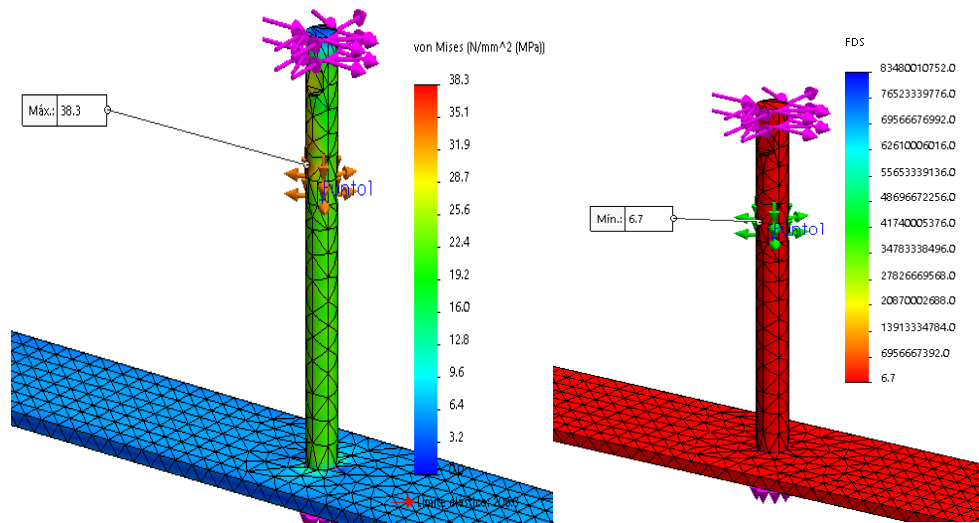
$$n = 6,7$$

Lo que nos indica que el eje seleccionado de 8 mm resiste a todas las cargas aplicadas.

**4.1.1.4** *Análisis del factor de seguridad mediante SolidWorks 2016.* En la figura 58 se presenta el análisis del factor de seguridad calculado mediante el software ya mencionado, donde se puede visualizar claramente que el esfuerzo de Von Misses y el factor de seguridad son muy similares a los cálculos teóricos, por lo que se asegura que el eje del porta marco resiste completamente todas las cargas aplicadas sobre la misma.



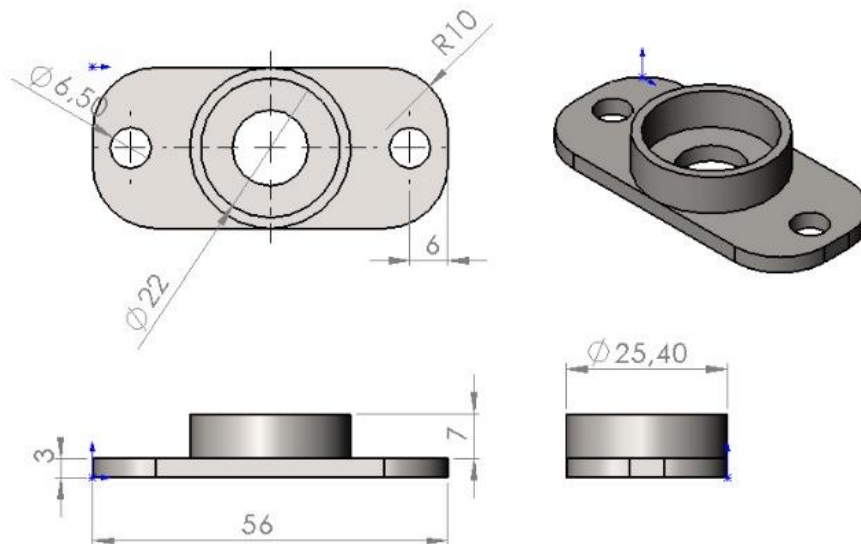
Figura 58. Resultados del análisis del eje del porta marco



Fuente: Software SolidWorks 2016

**4.1.2** *Diseño geométrico de la chumacera del porta marco.* Debido a que se necesita girar el porta marco para la extracción de miel de ambas caras de los panales es necesario incorporar una chumacera que ayude a realizar dicha función. Las dimensiones se detallan en la figura 59.

Figura 59. Configuración geométrica de la chumacera de 8 mm



Fuente: Autores

**4.1.2.1** *Selección del rodamiento para eje de 8 mm.* Con el diámetro del eje del porta marco de 8 mm se selecciona un rodamiento rígido de bolas FAG 608  $\varnothing= 8$  mm para soporte de pared, sus dimensiones y características se indican en el anexo B.

- Análisis a carga estática. Para determinar la carga estática requerida se utiliza la siguiente expresión.

$$Co_R = f_{es} * P_o \quad (17)$$

Dónde:

$Co_R$  = Capacidad de carga estática requerida [N]

$f_{es}$  = Factor de esfuerzos estáticos

$P_o$  = Carga estática equivalente [N]

La carga estática equivalente se obtiene así:

$$\frac{F_a}{F_r} = \frac{53,39 \text{ N}}{\sqrt{(53,7 \text{ N})^2 + (24,92 \text{ N})^2}} = 0,9$$

$$\frac{F_a}{F_r} > 0,8 \quad \text{Entonces} \quad P_o = 0,6 * F_r + 0,5 * F_a$$

Ahora se tiene:

$$P_o = 0,6 * \sqrt{(53,7 \text{ N})^2 + (24,92 \text{ N})^2} + 0,5 * 53,39 \text{ N}$$

$$P_o = 62,21 \text{ N}$$

Utilizando la ecuación 17, mediante un factor de esfuerzos estáticos de 1,2 se tiene que la carga estática requerida es:

$$Co_R = 1,2 * 62,21 \text{ N}$$

$$Co_R = 74,65 \text{ N}$$

Como  $Co = 1370 \text{ N}$  es mayor que  $74,65 \text{ N}$  se verifica la selección del rodamiento para la chumacera de pared.

- Análisis a carga dinámica. Para determinar la carga dinámica en rodamientos rígidos de bolas se utiliza la siguiente ecuación:

$$P = x * F_r + y * F_a \quad (18)$$

Dónde:

$P$  = Carga dinámica equivalente [N]

$x$  = Factor radial del rodamiento

$y$  = Factor axial del rodamiento

Para determinar los valores de  $x$ ,  $y$  se utiliza la siguiente expresión:

$$\frac{f_o * F_a}{C_o} \quad (19)$$

Dónde:

$C_o$  = Capacidad de carga estática [N]

$f_o$  = Factor para rodamientos rígidos de bolas

El factor para rodamientos rígidos de bolas igual a 12,4

$$\frac{f_o * F_a}{C_o} = \frac{53,39 \text{ N}}{1370 \text{ N}} = 0,4712$$

Entonces mediante una interpolación se tiene que  $e = 0,2363$

Como indica el catálogo de rodamientos la relación de la fuerza axial y fuerza radial para nuestro caso es:

$$\frac{F_a}{F_r} = 0,9$$

Se tiene que:

$$\frac{F_a}{F_r} > e$$

Entonces los valores de  $x=0,56$ , y de  $y=1,84$  mediante un interpolación en el anexo B

Ahora la carga dinámica equivalente se tiene reemplazando los valores en la ecuación 18.

$$P = \left( \left( 0,56 * \sqrt{(53,7 N)^2 + (24,92 N)^2} \right) + 1,84 * 53,39 N \right) = 131,38 N$$

- Capacidad de carga dinámica requerida. Se determina con la siguiente expresión:

$$C_R = \frac{f_l}{f_n} * P \quad (20)$$

Dónde:

$C_R$ = Capacidad de carga dinámica requerida [N]

$f_l$ = Factor de esfuerzos dinámicos

$f_n$ = Factor de velocidad

Reemplazando los valores de  $f_l$  y  $f_n$  obtenidos en el anexo B, se tiene:

$$C_R = \frac{2,71}{1,3} * 131,38 N$$

$$C_R = 273,89 N$$

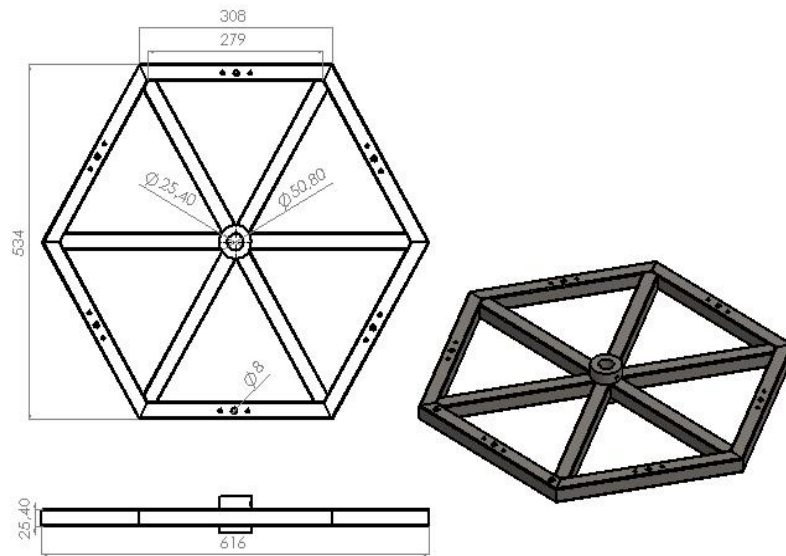
Como la capacidad de carga dinámica del catálogo  $C=3250 N$ , es mayor a  $C_R=273,89 N$  se verifica la selección del rodamiento rígido de bolas FAG 608.

**4.1.3** *Diseño de la estructura hexagonal.* La estructura hexagonal está formada por dos elementos el cual soporta el peso de los porta marcos incluido los marcos llenos de miel.

**4.1.3.1** *Diseño geométrico de la estructura hexagonal.* Para realizar el diseño de la estructura hexagonal de la máquina centrífuga es necesario considerar el diseño

geométrico del porta marco ya que este va alojarse dentro de la estructura hexagonal.

Figura 60. Dimensiones generales de la estructura hexagonal



Fuente: Autores

**4.1.3.2** *Diseño de la estructura hexagonal a resistencia estática.* Para diseñar la estructura hexagonal se consideran los pesos de los seis porta marcos y sus respectivos marcos llenos de miel, como también las reacciones producidas en las chumaceras, las mismas que están fijadas a la estructura. Las fuerzas actuantes en la estructura se muestran en la figura 61.

Para el diseño de esta estructura se considera un tubo cuadrado de 1/2" x 1/2" x 1,5 mm inoxidable 304.

El esfuerzo a fluencia del material AISI 304 de acuerdo al anexo B es: 276 MPa.

Para determinar si satisface las necesidades el perfil asignado, se utiliza la siguiente relación.

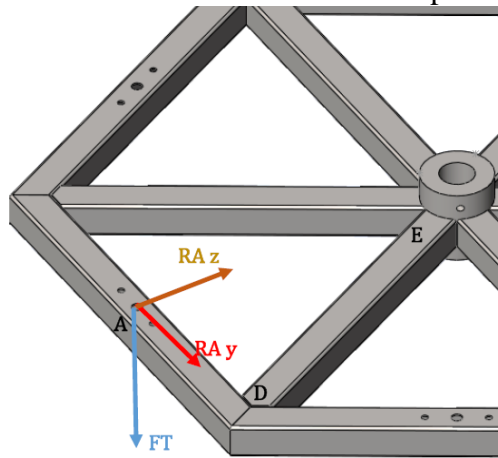
$$n = \frac{S_y}{\sigma_c} \quad (21)$$

Dónde:

$n$  = Factor de seguridad

$\sigma_c$  = Esfuerzo calculado [MPa]

Figura 61. Representación de las fuerzas en una parte de la estructura



Fuente: Autores

- Cálculo de la fuerza total axial. La fuerza total axial es el peso del marco lleno de miel más el peso del porta marco y adicionalmente se suma una fuerza de apoyo producida por operador al momento de insertar el marco de miel. La ecuación indica el cálculo de dicha fuerza.

$$F_T = \frac{F_a}{2} + F_{Apoyo} \quad (22)$$

Dónde:

$F_T$  = Fuerza total axial [N]

$F_a$  = Fuerza axial debido al peso del porta marco y marco lleno de miel [N]

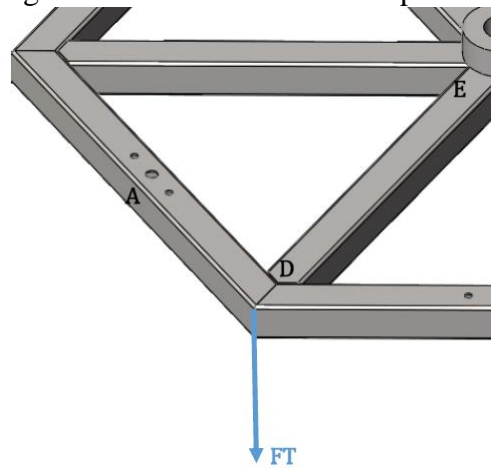
$F_{Apoyo}$  = Fuerza de apoyo producida por el operador [N]

$$F_T = \frac{53,39 \text{ N}}{2} + 35,6 \text{ N}$$

$$F_T = 63,2 \text{ N}$$

Una vez hallada la fuerza total que actúa en la estructura hexagonal se traslada hasta el punto D con el fin de analizar la parte de la estructura DE como una viga en voladizo. Esto se indica en la figura 62.

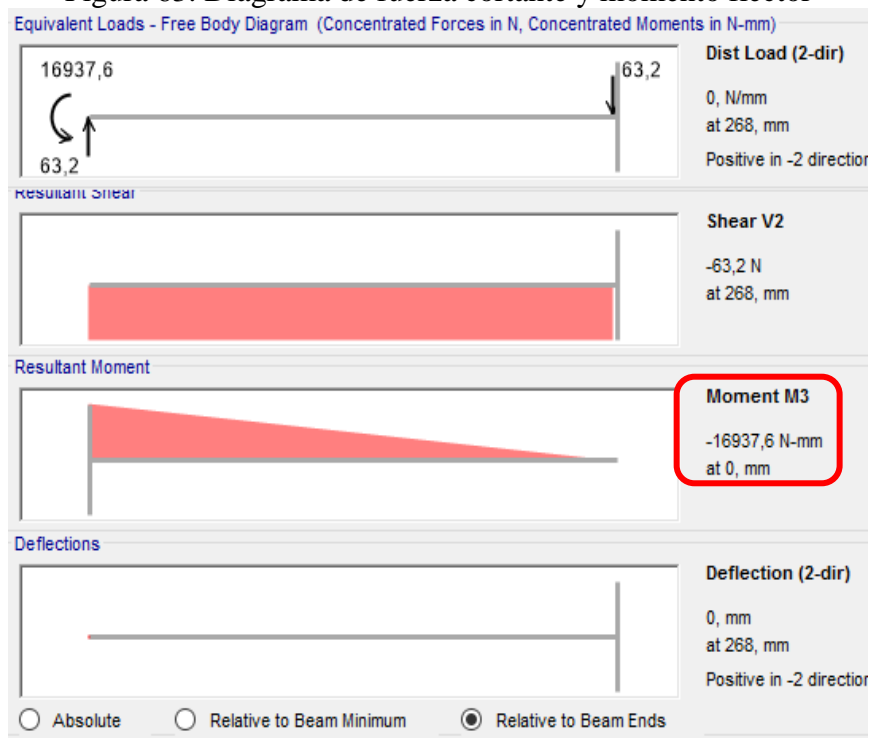
Figura 62. Fuerza trasladada al punto D



Fuente: Autores

- Diagrama de fuerza cortante y momento flector. Como se indica en la figura anterior la fuerza total está actuando en el punto D de la viga en voladizo DE por lo tanto, el diagrama de fuerzas cortantes y de momentos flectores se muestra en la figura 63.

Figura 63. Diagrama de fuerza cortante y momento flector



Fuente SAP: 2000

- Cálculo del esfuerzo a flexión. Para determinar el esfuerzo a flexión se utiliza el siguiente cociente:

$$\sigma_f = \frac{M * c}{I} \quad (23)$$

Dónde:

$\sigma_f$  = Esfuerzo a flexión [MPa]

$M$  = Momento flector máximo [N.m]

$c$  = Distancia del eje neutro al extremo de la sección transversal [mm]

$I$  = Momento de inercia con respecto al eje neutro [mm<sup>4</sup>]

El momento de inercia con respecto al eje neutro es:

$$I = \frac{1}{12} b * h^3 \quad (24)$$

Dónde:

$b$  = Base del perfil [mm]

$h$  = Altura del perfil [mm]

Entonces la inercia del perfil es:

$$I = \left[ \frac{1}{12} (25,4 \text{ mm})^4 \right] - \left[ \frac{1}{12} (25,4 \text{ mm} - 2 * 1,5 \text{ mm})^4 \right]$$

$$I = 13705,69 \text{ mm}^4$$

Reemplazando todos los valores en la ecuación 23, se tiene:

$$\sigma_f = \frac{16937,6 \text{ N.mm} * 12,7 \text{ mm}}{13705,69 \text{ mm}^4}$$

$$\sigma_f = 15,69 \text{ MPa}$$

- Cálculo del esfuerzo axial. Para el cálculo del esfuerzo axial se utiliza la siguiente relación:



$$\sigma_{ax} = \frac{Fax}{A} \quad (25)$$

Dónde:

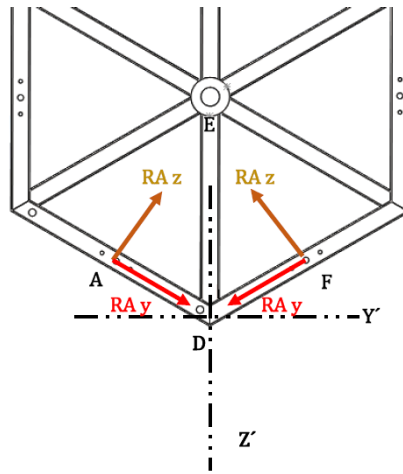
$\sigma_{ax}$ =Esfuerzo axial a compresión [MPa]

$Fax$ = Fuerza resultante axial [N]

$A$ = Área de la sección transversal del tubo cuadrado [mm<sup>2</sup>]

Las fuerzas actúan te en el plano Y'-Z' son las siguientes:

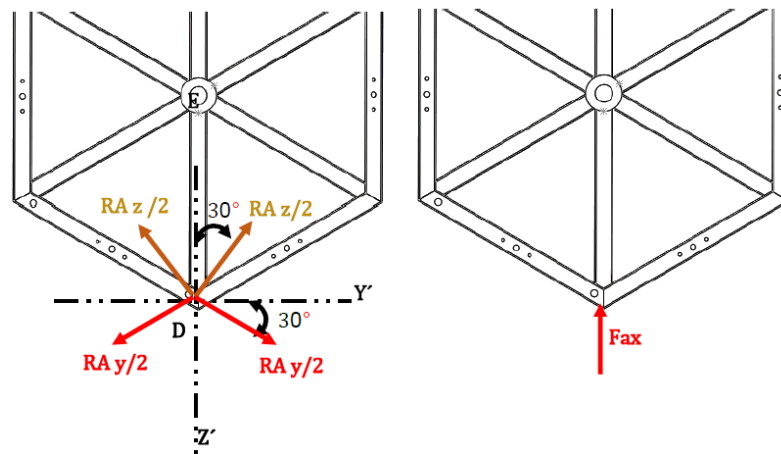
Figura 64. Fuerzas en el plano Y'-Z'



Fuente: Autores

Es necesario trasladar las fuerzas actuantes en A y F hacia el punto D puesto que se pretende analizar a la viga DE como se indica en la figura 65.

Figura 65. Fuerzas trasladadas al punto D



Fuente: Autores

Realizando la sumatoria de fuerzas del plano Y'-Z' se tiene una fuerza resultante la misma que actuara en forma axial sobre la viga DE.

$$\Sigma F_{y'} = 0 \quad (26)$$

$$\Sigma F_{z'} = -2 \frac{RA_z}{2} * \text{Cos}(30^\circ) + 2 \frac{RA_y}{2} * \text{Sen}(30^\circ) \quad (27)$$

$$\Sigma F_{z'} = -2 \frac{53,7 \text{ N}}{2} * \text{Cos}(30^\circ) + \frac{24,92 \text{ N}}{2} * \text{Sen}(30^\circ) = -40,27 \text{ N} = F_{ax}$$

La fuerza hallada anteriormente provoca sobre la viga DE un esfuerzo axial a compresión el cual se determina mediante la ecuación 25.

Como la viga analizada es un tubo cuadrado de 1"X1,5 mm por lo tanto, el área es:

$$A = 25,4^2 - (25,4 - 2 * 1,5)^2 = 143,4 \text{ mm}^2$$

Por lo tanto el esfuerzo a compresión reemplazando los datos en la ecuación 25 es:

$$\sigma_{ax} = \frac{-40,27 \text{ N}}{143,4 \text{ mm}^2} = -0,28 \text{ MPa}$$

Ahora el esfuerzo total axial que actúa en la viga DE es:

$$\sigma_T = \sigma_f + \sigma_{ax} \quad (28)$$

Dónde:

$\sigma_T$  = Esfuerzo total que actúa en la viga DE [MPa]

$$\sigma_T = 15,69 \text{ MPa} - 0,28 \text{ MPa} = 15,41 \text{ MPa}$$

- Calculo del esfuerzo cortante.

$$\tau_c = 0 \text{ MPa}$$

El esfuerzo cortante para este caso es cero, debido a que el análisis de la viga se la realiza en la fibra más alejada del eje neutro, y en este punto el esfuerzo cortante es nulo.

- Cálculo del esfuerzo de Von Misses. El esfuerzo de Von Misses se calcula mediante la siguiente expresión:

$$\sigma_c = \sqrt{\sigma_T^2 + 3 * \tau_c^2} \quad (29)$$

Dónde:

$\sigma_c$  = esfuerzo calculado de Von Misses [Mpa]

$$\sigma_c = \sqrt{(15,44 \text{ MPa})^2 + 3 * (0 \text{ MPa})^2} = 15,44 \text{ Mpa}$$

- Cálculo del factor de seguridad. Finalmente procedemos a calcular el factor de seguridad mediante el esfuerzo de Von Mises y el esfuerzo admisible mediante la ecuación 21.

$$n = \frac{276 \text{ MPa}}{15,44 \text{ Mpa}} = 17,8$$

El factor de seguridad obtenido indica que la estructura hexagonal resiste a todas las cargas solicitadas.

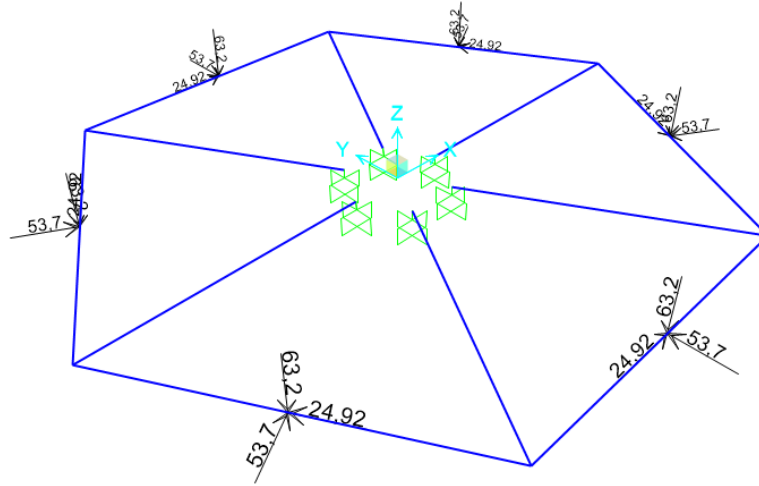
#### **4.1.3.3** Verificación de resistencia de la estructura hexagonal mediante SAP2000.

Para realizar el análisis de este elemento hay que modelar su geometría y asignar las cargas actuantes en el elemento, tomando en cuenta que se debe asignar también el material del cual está diseñado, las cargas que actúan en la estructura hexagonal son: el peso del porta marco y adicionalmente el peso del panel así como también los puntos donde están sujetos en la estructura hexagonal.

La estructura hexagonal consta de un tubo cuadrado de una pulgada el cual esta soldada alrededor de un bocín la misma que actúa como una pared y es donde están soldados

los brazos de la estructura hexagonal, razón por la cual se considera como si fuera una viga en voladizo.

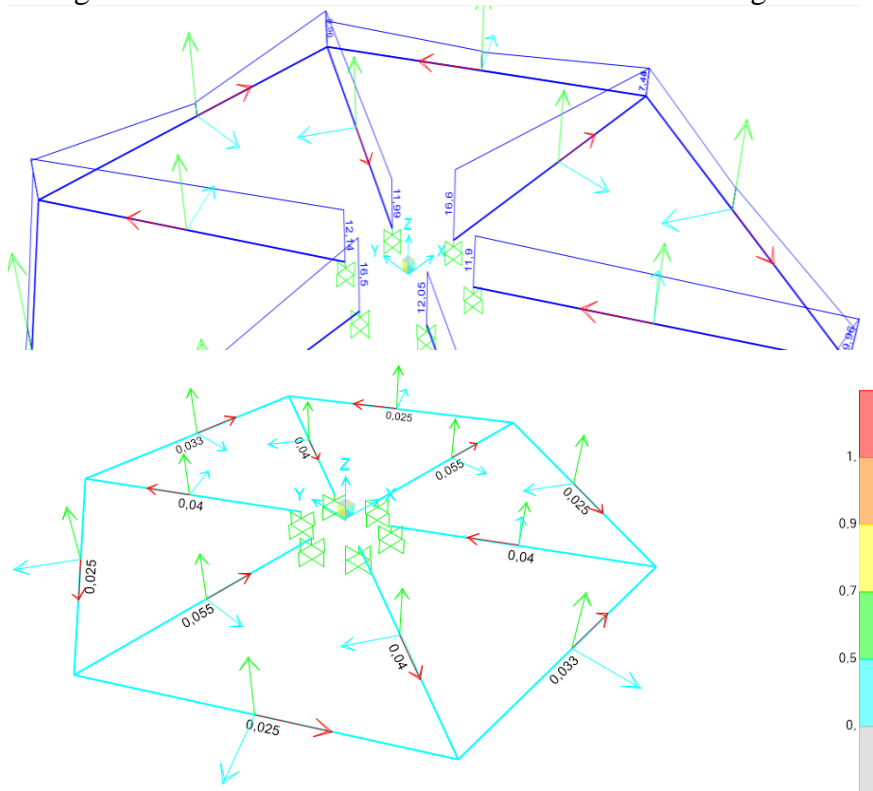
Figura 66. Cargas aplicadas en la estructura hexagonal



Fuente: Autores

Una vez realizado la asignación de cargas y sujeciones se ejecuta el programa y se obtienen los resultados.

Figura 67. Resultados del análisis de la estructura hexagonal



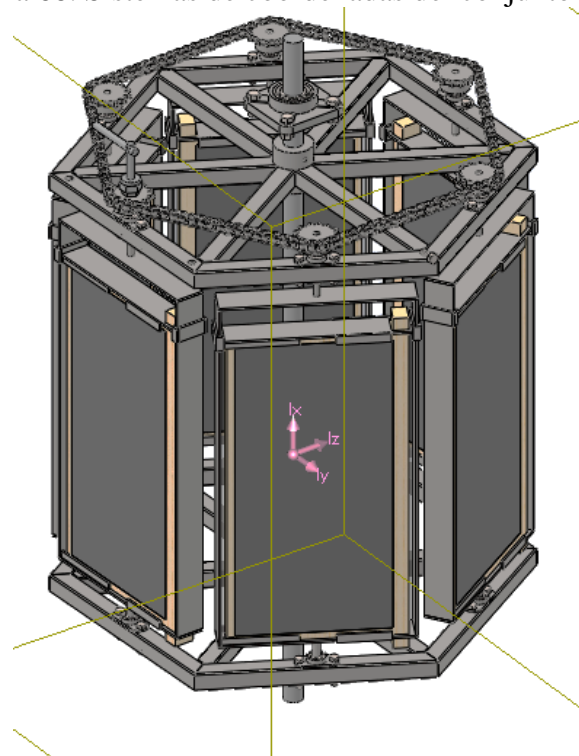
Fuente: Autores

Con el análisis de la estructura realizada en SAP 2000 se puede visualizar que valor del esfuerzo del Von Misses es similar al calculado y sobre todo el análisis indica que la estructura soporta adecuadamente las cargas a las que está expuesta, por lo mismo el factor de seguridad arrojado por SAP 2000 es la forma inversa de 0,055 lo que es igual a 18,18 valor muy cercano a lo obtenido teóricamente.

**4.1.4** *Cálculo de la potencia total de trabajo.* Con el fin de determinar una potencia de trabajo adecuada para el buen funcionamiento de la máquina centrífuga se debe considerar primeramente la potencia para vencer la inercia total del sistema motriz y la potencia de agitación para la miel.

**4.1.4.1** *Cálculo del momento de inercia del sistema motriz.* El momento de inercia de todo el conjunto móvil se obtiene mediante el software SolidWorks 2016, el cual se muestra en la figura 68.

Figura 68. Sistemas de coordenadas del conjunto móvil



Fuente: Autores

La figura anterior muestra el sistema de coordenadas que implanta el software al conjunto móvil y a través de la cual nos presenta como resultado un valor de inercia de 2,689 kg. m<sup>2</sup>.

**4.1.4.2** *Cálculo de la potencia del sistema motriz.* Para determinar la potencia que se necesita para vencer la inercia de todos los elementos rotativos de la máquina centrífuga se utilizara la siguiente ecuación:

$$P_I = M_T * w_{sm} \quad (30)$$

Dónde:

$P_I$  = Potencia requerida para vencer la inercia del sistema móvil [W]

$M_T$  = Momento Torsor [N.m]

$w_{sm}$  = Velocidad de rotación promedio para evitar daños en los marcos de miel [rad/s]

$$w_{sm} = 230 \frac{rev}{min} = 24,08 \frac{rad}{s}$$

Para el cálculo del par motor también se puede determinar mediante la siguiente expresión:

$$M_T = I_x * \alpha_{sm} \quad (31)$$

Dónde:

$I_x$  = Momento de inercia [kg.m<sup>2</sup>]

$\alpha$  = Aceleración angular [rad/s<sup>2</sup>]

La aceleración angular se determina mediante la siguiente relación:

$$\alpha = \frac{w_{sm}}{t} \quad (32)$$

Por lo tanto reemplazando las ecuaciones 31 y 32 en la ecuación 30, la potencia necesaria para vencer la inercia de todos los elementos giratorios es:

$$P_I = I_x * \frac{w_{sm}^2}{t} \quad (33)$$

Dónde:

$t$  = Tiempo transcurrido hasta que se estabilice la máquina [s]

Reemplazando los parámetros anteriores en la ecuación 33 con un tiempo de 3 segundos, la potencia mecánica necesaria para vencer la inercia es:

$$P_l = 2,689 \text{ Kg. m}^2 * \frac{\left(24,08 \frac{\text{rad}}{\text{s}}\right)^2}{3 \text{ s}} = 519,73 \text{ W} = 0,6969 \text{ HP}$$

**4.1.4.3** *Diseño geométrico de paletas rectas.* Para realizar el diseño geométrico de las paletas rectas se debe tener en cuenta que estas tienen que cumplir con el objetivo de mezclar, para ello en la figura 69 se presenta una tabla de relaciones recomendadas para dimensionar correctamente dicho mezclador

Figura 69. Dimensiones recomendadas para dimensionar agitadores

Tipo de impulsor	$\frac{D_t}{D'}$	$\frac{z_1}{D'}$	$\frac{z_i}{D'}$	Desviadores		No.
				No.	w/D	
Véase # 1	3	2.7-3.9	0.75-1.3	4	0.17	1
Véase # 1	3	2.7-3.9	0.75-1.3	4	0.10	2
Véase # 1	3	2.7-3.9	0.75-1.3	4	0.04	4
Mismo que # 1, 2 aspas curvas	3	2.7-3.9	0.75-1.3	4	0.10	3
Propulsor marino 3 aspas, separación	3	2.7-3.9	0.75-1.3	4	0.10	5
Véase # 2	3	2.7-3.9	0.75-1.3	4	0.10	6
Mismo que 5 pero Separación = $2D'$	3	2.7-3.9	0.75-1.3	4	0.10	7
Véase # 1*	3	2.7-3.9	0.75-1.3	0	0.04	8

\* En fluidos no newtonianos (6). En tanques sin desviadores (9).

Fuente: (FOUST, 2006 pág. 574)

Dónde:

$D'$  = Diámetro del impulsor [mm]

$D_t$  = Diámetro del tanque [mm]

w = Ancho del desviador [mm]

$z_i$  = Elevación del impulsor [mm]

$z_1$  = Altura del líquido [mm]

$J$  = Ancho de la paleta [mm]

El diámetro del impulsor se calcula:

$$\frac{770 \text{ mm}}{D'} = 3$$

$$D' = 256,6 \text{ mm}$$

La altura del líquido a mezclar recomendada es:

$$\frac{z_1}{256,6 \text{ mm}} = 2,7$$

$$z_1 = 692,82 \text{ mm}$$

La altura del líquido requerido es de 180 mm.

La elevación del impulsor es:

$$\frac{z_i}{256,6 \text{ mm}} = 0,75$$

$$z_i = 192 \text{ mm}$$

La altura a la que se requiere instalar las paletas es a 80 mm de la parte inferior.

En la figura 70 se visualiza la recomendación para el cálculo del ancho de una paleta plana:

$$J = 0,25 * D'$$

$$J = 0,25 * 256,6 \text{ mm} = 64,15 \text{ mm}$$

Debido a que la altura de miel a mezclar no es grande, el ancho de la paleta se puede disminuir, por lo tanto el ancho seleccionado es de 40 mm.



El ancho de los deflectores que se preverá el fenómeno de vórtice se calcula mediante la relación:

$$\frac{w}{770 \text{ mm}} = \frac{1}{10}$$

$$w = 77 \text{ mm}$$

**4.1.4.4** *Cálculo de la potencia necesaria para el mezclado de miel.* Para calcular la potencia que se requiere en el sistema de agitación se utiliza la siguiente ecuación.

$$P_A = N_p * \rho_{miel} * w_{sm}^3 * D^5 \quad (34)$$

Dónde:

$P_A$  = Potencia de agitación [W]

$N_p$  = Numero de potencia para 2 aspas

$\rho_{miel}$  = Densidad de la miel [kg/m<sup>3</sup>]

$w_{sm}$  = velocidad de rotación del agitador y sistema móvil [rev/s]

Para determinar el valor del número de potencia  $N_p$  se requiere previamente calcular el número de Reynolds.

$$N_{RE} = \frac{w_{sm} * \rho_{miel} * D^2}{\mu_{miel}} \quad (35)$$

Dónde:

$N_{RE}$  = Número de Reynolds

$\mu_{miel}$  = Viscosidad dinámica del fluido [kg/m.s]

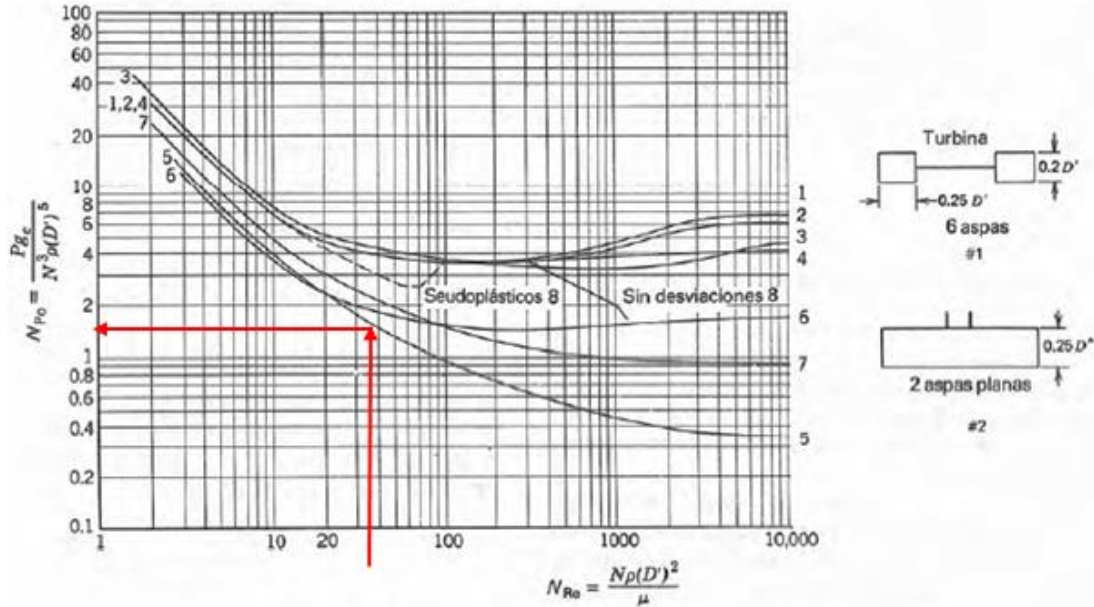
La viscosidad dinámica de la miel es de 10 kg/m.s

$$N_{RE} = \frac{3,83 \text{ rev/s} * 1420 \text{ kg/m}^3 * (0,256 \text{ m})^2}{10 \text{ kg/m.s}}$$

$$N_{RE} = 35,6$$

El número que se obtiene en el cálculo indica que el flujo es laminar, lo cual es evidente debido a que la velocidad de giro baja y la viscosidad de la miel es alta.

Figura 70. Curva de Numero de potencia Vs Número de Reynolds para agitadores



Fuente: (FOUST, 2006)

En la figura 70, utilizando el número de Reynolds y la curva número 6 se tiene que el número de potencia  $N_p$  para dos aspas es 1,9.

Entonces remplazo todos los valores en la ecuación 34 se tiene:

$$P_A = 1,9 * 1420 \text{ kg/m}^3 * (3,83 \text{ rev/s})^3 * (0,256 \text{ m})^5$$

$$P_A = 166,66 \text{ W} = 0,223 \text{ HP}$$

- Potencia total mecánica requerida ( $P_M$ ). Por lo tanto la potencia mecánica total requerida es:

$$P_M = P_I + P_A \tag{36}$$

$$P_M = 0,6969 \text{ HP} + 0,223 \text{ HP} = 0,9199 \text{ HP}$$

**4.1.5** *Selección del motor.* Para la selección del motor se utiliza una eficiencia del 0,9.

$$\frac{P_M}{P_E} = 0,9 \quad (37)$$

Dónde:

$P_M$  = Potencia mecánica [W]

$P_E$  = potencia eléctrica [W]

$$P_E = \frac{0,9199}{0,8} = 1,14 \text{ HP}$$

Del resultado anterior se selecciona un motor Weg:

- Potencia de 1,5 HP
- Trifásico de 220 V
- 1710 rpm

Todas las especificaciones del motor seleccionado de marca Weg, se la puede encontrar en el anexo F.

**4.1.6** *Sistema de transmisión de potencia.* Para realizar el diseño de la transmisión de potencia se debe tomar en cuenta primeramente la relación de transmisión con el fin de determinar la velocidad de rotación efectiva de trabajo y seleccionar todos los elementos idóneos que conforman este sistema como es el tipo del perfil de correa y sus respectivas poleas, tomando en cuenta varios parámetros como las distancias entre centros mínima, ángulo de abrazamiento entre otras.

**4.1.6.1** *Cálculo de la relación de transmisión.* La relación de transmisión se obtiene con la siguiente ecuación:

$$i = \frac{n_2}{n_1} \quad (38)$$

Dónde:

$i$  = Relación de transmisión

$n_1$  = Velocidad angular de la polea conducida [rpm]

$n_2$  = velocidad angular de la polea conductora [rpm]

La velocidad de la polea conducida es de 460 rpm y la velocidad de la polea conductora es de 230 rpm.

$$i = \frac{460 \text{ rpm}}{230 \text{ rpm}}$$

$$i = 2$$

**4.1.6.2** *Cálculo de la potencia de diseño.* Debido a las formas particulares del funcionamiento de las maquinas motoras y conducidas hay que tomar en cuenta un factor de servicio ( $C_1$ ) el cual aumenta la potencia a transmitir para obtener la potencia de diseño que considera las características de la máquina y el motor utilizado.

$$P_D = P_E * f_s \quad (39)$$

Dónde:

$P_D$  = Potencia de diseño [W]

$f_s$  = Factor de servicio por funcionamiento

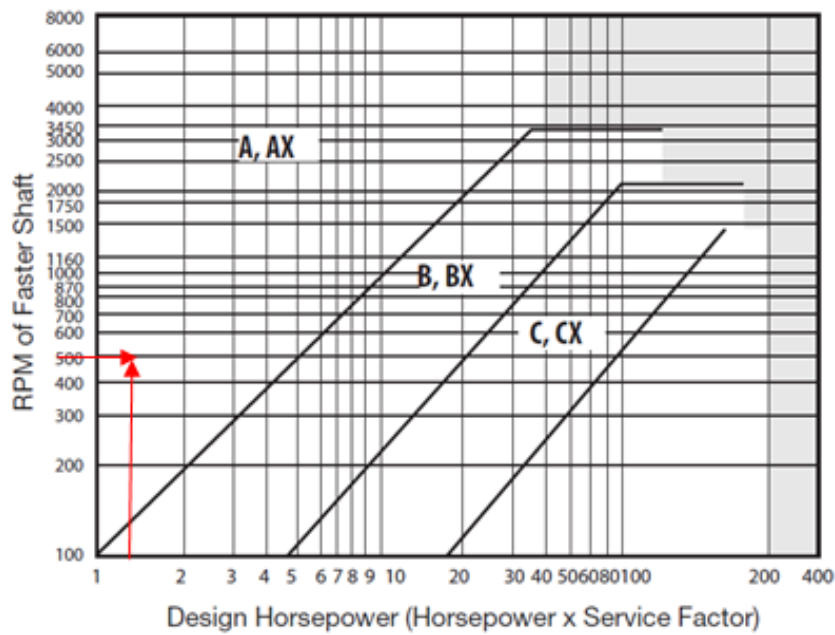
El factor de servicio por funcionamiento para nuestro caso es de 1.

$$P_D = 1,14 \text{ HP} * 1,0$$

$$P_D = 1,14 \text{ HP}$$

**4.1.6.3** *Selección de la correa.* Para seleccionar el perfil de la correa a utilizar se debe usar la potencia de diseño calculada y la velocidad del motor o eje rápido el cual gira a 500 rpm. Esto se lo determina en la figura 71.

Figura 71. Perfiles de correas convencionales



Fuente: (MARTIN)

Se recomienda, con la potencia de diseño y velocidad de la polea más rápida utilizar una correa de sección tipo A.

**4.1.6.4 Selección de la polea conductora y conducida.** Una vez que se ha determinado la relación de transmisión, esta debe darse en los diámetros de las poleas a utilizar.

$$i = \frac{D_p}{d_p} \quad (40)$$

Dónde:

$D_p$  = Diámetro de la polea conducida [mm]

$d_p$  = Diámetro de la polea conductora (polea del motor) [mm]

Se recomienda utilizar estos valores siguientes como mínimo:

Tabla 15. Diámetros mínimos de poleas recomendados

Sección	A	B	C	D	E
Diámetro primitivo mínimo [mm]	63	100	160	280	400

Fuente. Autores

Se utiliza una polea conductora de 3 pulgadas o 76,2 mm de diámetro:

$$D_p = i * d_p$$

$$D_p = 2 * 76,2 \text{ mm}$$

$$D_p = 152,4 \text{ mm}$$

Se selecciona un par de poleas de 3 y 6 pulgadas las cuales existentes en el mercado.

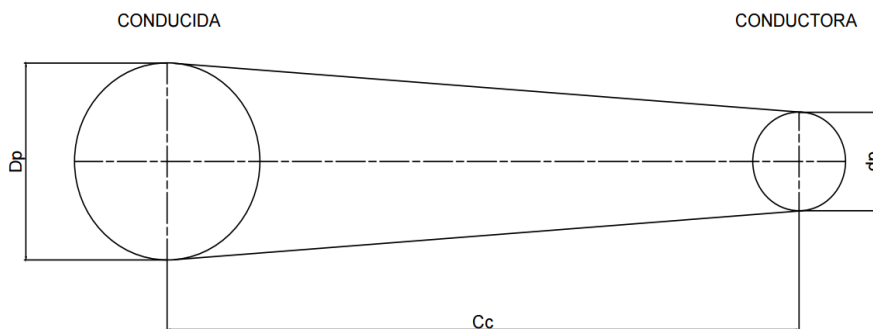
**4.1.6.5** *Cálculo de la distancia entre ejes.* Como la relación de transmisión es dos se recomienda utilizar el siguiente criterio:

$$C_T \geq \frac{(i+1)*d_p}{2} + d_p \quad (41)$$

$$C_T \geq \frac{(2 + 1) * 76,2 \text{ mm}}{2} + 76,2 \text{ mm}$$

$$C_T \geq 7,5 \text{ 190,5 mm}$$

Figura 72. Representación de la transmisión



Fuente. Autores

Entonces con este criterio se utiliza una distancia entre centros de 500 mm

**4.1.6.6** *Longitud primitiva de la banda.* Para determinar la longitud primitiva de la banda se utiliza la siguiente ecuación.

$$L = (2 * C_T) + \left( (1,57)(D_p + d_p) \right) + \frac{(D_p - d_p)^2}{4 * C_T} \quad (42)$$

Dónde:

$L$  = Longitud de la banda [mm]

$C_T$  = Distancia tentativa entre ejes [mm]

La distancia entre ejes tentativa es de 520 mm, por lo tanto:

$$L = (2 * 510) + ((1,57)(152,4 + 76,2)) + (152,4 - 76,2)^2 / (4 * 510)$$

$$L = 1361,8 \text{ mm}$$

Tomando en cuenta que las poleas seleccionadas son de 3 y 6 pulgadas de diámetro, para obtener la velocidad de trabajo de 230 rpm en la estructura hexagonal, se determina la longitud normalizada de la banda.

Mediante el anexo B se selecciona una banda de A53 con una longitud primitiva de 1380 mm de marca Mitsuboshi.

Con la longitud de la correa calculada y la longitud normalizada del catálogo se procede al recalcu de la distancia definitiva entre centros utilizando la siguiente formula:

$$C_c = C_T \pm \left| \frac{L - L_n}{2} \right| \quad (43)$$

Dónde:

$C_c$  = Distancia entre centro corregidos [mm]

$L_n$  = Longitud normalizada de la correa [mm]

Se toma en cuenta el siguiente criterio:

Signo (+) cuando  $L < L_n$

Signo (-) cuando  $L > L_n$

$$C_c = 510 + \left| \frac{1361,8 \text{ mm} - 1380 \text{ mm}}{2} \right|$$

$$C_c = 519,1 \text{ mm}$$

**4.1.6.7** *Cálculo de la cantidad de correas necesarias.* Para el cálculo del número de correas que necesarias se utiliza la siguiente ecuación:

$$Z = \frac{P_D}{C_2 * C_3 * P_C} \quad (44)$$

Dónde:

$Z$  = numero de correas necesarias, se aproxima al entero positivo

$C_3$  = Factor de corrección que considera el arco de contacto entre la correa y las poleas

$C_2$  = Factor de corrección que considera la longitud de la correa

$P_C$  = Potencia que transmite una correa [W]

$P_D$  = Potencia de diseño [W]

Para hallar la potencia que transmite una correa  $P_1$  hay que tomar en cuenta la relación de transmisión, la velocidad del motor o eje rápido y la sección de la correa usada. En el catálogo Martin se obtiene la potencia que trasmite una correa mediante una extrapolación.

$$P_C = 2,13 \text{ HP}$$

De la misma forma el catalogo Martin nos muestra el factor de corrección  $C_2 * C_3$  el cual considera la longitud de la correa y el arco de contacto.

$$C_2 * C_3 = 0,93$$

Reemplazando los valores en la ecuación 44 se tiene:

$$Z = \frac{1,14 \text{ HP}}{0,92 * 2,13 \text{ HP}}$$

$$Z = 0,58$$

La cantidad de correas necesarias es 0,58 lo cual se considera la utilización de 1 correa.



**4.1.6.8** *Velocidad de la banda.* Para disminuir la cantidad de correas necesarias en la transmisión, la velocidad debe ser lo mayor posible, pero no debe superar la velocidad máxima.

$$v_B = \frac{n1 * \pi * d_p}{6000} \leq v_{max} \quad (45)$$

Dónde:

$v_B$  = Velocidad de la banda [m/s]

$n1$  = Velocidad de giro del motor [rad/s]

$$v_B = \frac{24,08 \text{ rad/s} * \pi * 76,2 \text{ mm}}{6000}$$

$$v_B = 0,96 \text{ m/s}$$

La velocidad máxima para un perfil normal de correa se tiene que:

$$v_{max} = 30 \frac{m}{s}$$

Entonces cumple con la recomendación:

$$v_B \leq v_{max}$$

**4.1.6.9** *Ciclos de flexión por segundo.* Es muy necesario verificar que las correas no superen un determinado ciclo de flexión por segundo, puesto que si es muy elevado la misma tiende a calentarse y esto afecta directamente a la vida útil de la correa. Los ciclos de flexión se calculan mediante la ecuación 46.

$$i_f = 1000 * Z * \frac{v_B}{Ln} \quad (46)$$

Dónde:

$i_f$  = Ciclos de flexión por segundo [ $s^{-1}$ ]

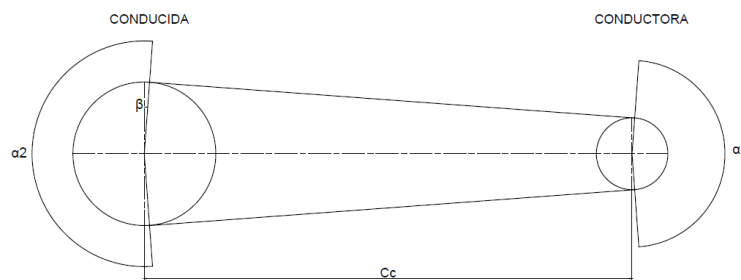
$$i_f = 1000 * 1 * \frac{0,96 \frac{m}{s}}{1380 mm}$$

$$i_f = 0,7 s^{-1}$$

El número de ciclos de flexión por segundo recomendado para correa con perfil normal es de  $30 s^{-1}$  o menor, por lo expuesto anteriormente se puede apreciar que la correa seleccionada cumple este parámetro.

**4.1.6.10** *Ángulos de abrazamiento.* Los ángulos de abrazamiento de las poleas se determinan mediante la ecuación 47 y 48.

Figura 73. Representación de los ángulos de abrazamiento



Fuente. Autores

$$\alpha_1 = 180 - 57 * \frac{D_p - d_p}{C_c} \quad (47)$$

Dónde:

$\alpha_1$  = Angulo de abrazamiento de la polea pequeña [°]

$$\alpha_1 = 180 - 57 * \frac{152,4 - 76,2}{519}$$

$$\alpha_1 = 171,63^\circ$$

$$\alpha_2 = 180 + 57 * \frac{D_p - d_p}{C_c} \quad (48)$$

Dónde:

$\alpha_2$  = Angulo de abrazamiento de la polea grande [°]

$$\alpha_2 = 180 + 57 * \frac{152,4 - 76,2}{519}$$

$$\alpha_2 = 188,4^\circ$$

Los ángulos de abrazamiento son muy importantes para llevar a cabo una buena transmisión sin correr riesgo de deslizamiento, los ángulos no deben ser menor a 120°.

$$2\beta = 57 * \frac{152,4 - 76,2}{519}$$

$$\beta = 4,18^\circ$$

**4.1.6.11 Tensiones producidas en la polea.** La relación de tensiones tomando en cuenta la fuerza centrífuga para bandas trapezoidales está dada por medio de la siguiente ecuación:

$$\frac{T_1 - T_c}{T_2 - T_c} = e^{\frac{f * \theta}{\sin(\alpha/2)}} \quad (49)$$

Dónde:

$T_1$  = Fuerza en el lado tirante [N]

$T_2$  = Fuerza en el lado flojo [N]

$T_c$  = Fuerza centrífuga [N]

$f$  = coeficiente de rozamiento

$\theta$  = Ángulo de contacto en el lado conducido [rad]

$\alpha$  = Ángulo de garganta en la correa [°]

El coeficiente de rozamiento entre la superficie de la polea y la banda es de 0,5123, mientras que el ángulo de contacto en el lado conducido en rad es:

$$\theta = 188,4^\circ * \frac{2\pi \text{ rad}}{360^\circ}$$

$$\theta = 3,28 \text{ rad}$$

Además, el ángulo de garganta de la correa tipo A es de  $40^\circ$  mientras que la fuerza centrífuga se define con la siguiente ecuación:

$$T_c = \rho_B * v_B^2 \quad (50)$$

Dónde:

$\rho_B$  = Densidad lineal [kg/m]

$v_B$  = Velocidad de lineal de la correa [m/s]

La densidad lineal de la banda es de 0,11 kg/m

$$T_c = 0,11 \text{ kg/m} * (0,96 \text{ m/s})^2$$

$$T_c = 0,105 \text{ N}$$

Los valores obtenidos anteriormente remplazamos en la ecuación 49.

$$\frac{T_1 - 0,105 \text{ N}}{T_2 - 0,105 \text{ N}} = e^{\frac{0,5123 * 3,28 \text{ rad}}{\sin(40/2)}}$$

$$\frac{T_1 - 0,105 \text{ N}}{T_2 - 0,105 \text{ N}} = e^{4,91}$$

La potencia que se genera en el sistema de transmisión también se calcula con la siguiente ecuación se puede calcular la potencia.

$$P_E = (T_1 - T_2) * V \quad (51)$$

Dónde:

$V$  = Velocidad de la banda [m/s]

$P_D$  = Potencia de diseño [W]

$$T_1 - T_2 = \frac{850,44 \text{ W}}{0,96 \text{ m/s}}$$

$$T_1 - T_2 = 885,88 \text{ N}$$

Ahora reemplazando en la ecuación 49 se tiene:

$$\frac{T_1 - 0,105 \text{ N}}{T_2 - 0,105 \text{ N}} = e^{4,91}$$

$$\frac{T_1 - 0,105 \text{ N}}{T_1 - 885,88 \text{ N} - 0,105 \text{ N}} = e^{4,91}$$

$$\frac{T_1 - 0,105 \text{ N}}{T_1 - 885,8 \text{ N}} = 135,64$$

$$T_1 = 892,5 \text{ N}$$

$$T_2 = 6,68 \text{ N}$$

**4.1.7** *Diseño del eje motriz.* Para el diseño del eje motriz se considera todas las fuerzas actuantes en este elemento y se realiza tanto el análisis estático como a fatiga.

**4.1.7.1** *Diseño estático del eje motriz.* Se asume un diámetro de 25,4 mm o el equivalente a una pulgada, utilizando la ecuación de Von Mises con el fin de determinar el factor de seguridad, se tiene:

$$\frac{S_y}{n} = \sqrt{\left(\frac{32M}{\pi d^3} + \frac{4W_{sm}}{\pi d^2}\right)^2 + 3\left(\frac{16T_{sm}}{\pi d^3}\right)^2} \quad (52)$$

Dónde:

$W_{sm}$  = Peso del sistema Móvil [N]

$T_{sm}$  = Torque en el eje [N.m]

- Cálculo del peso que soporta el eje

El peso total que soporta el eje motriz es la suma de los pesos del porta marco, la estructura hexagonal, los marcos llenos de miel y la polea, por lo tanto:

$$W_{sm} = M_{sm} * g \quad (53)$$

Dónde:

$M_{sm}$  = Masa del sistema móvil [kg]

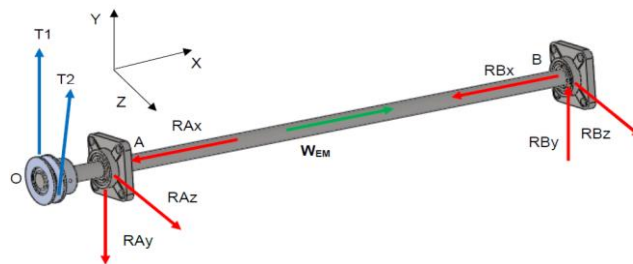
$g$  = Gravedad [ $m/s^2$ ]

Para determinar el peso de la estructura móvil se utiliza el software SolidWorks 2016 el cual calcula la masa el cual da como resultado 44,633 kg.

$$W_{sm} = 44,633 \text{ kg} * 9,81 \frac{m}{s^2} = 437,8 \text{ N}$$

- Representación de las fuerzas actuantes en el eje motriz.

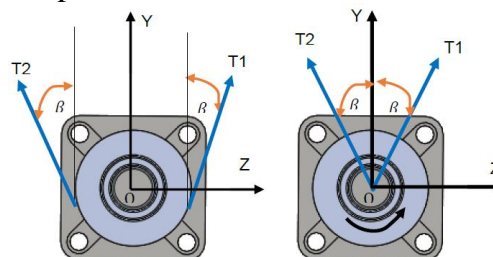
Figura 74. Representación de las cargas actuantes en el eje motriz



Fuente: Autores

- Representación de las tensiones en el plano Z-Y

Figura 75. Representación de las tensiones en el plano Z-Y



Fuente: Autores

- Cálculo de las tensiones en los ejes coordenados. Las tensiones provocada por la correa se traslada hacia el centro en donde se genera un momento torsor, finalmente según los ejes coordenados se calcula las tensiones mediante una sumatoria de fuerzas en el punto O.

$$T_y = (T_1 + T_2) * \cos(\beta) \quad (54)$$

$$T_y = (892,5 \text{ N} + 6,68 \text{ N}) * \cos(4,18^\circ)$$

$$T_y = 896,78 \text{ N}$$

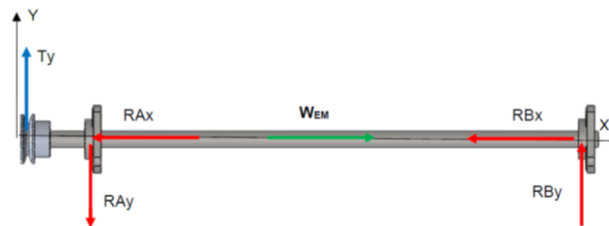
$$T_z = (T_1 - T_2) * \text{sen}(\beta) \quad (55)$$

$$T_z = (892,5 \text{ N} - 6,68 \text{ N}) * \text{sen}(4,18^\circ)$$

$$T_z = 64,56 \text{ N}$$

- Representación de las fuerza en el plano X-Y. Seguidamente representamos las fuerzas en el plano X-Y, para poder realizar el cálculo de las reacciones correspondientes en cada punto.

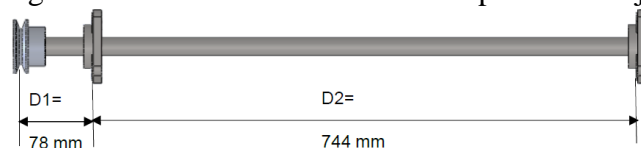
Figura 76. Representación de las fuerzas en el plano X-Z



Fuente: Autores

Todas las cargas actuantes en el eje se encuentran ubicadas a las diferentes distancias como muestra la figura 77.

Figura 77. Distancias de las fuerzas aplicadas al eje



Fuente: Autores

- Cálculo de las reacciones en el eje motriz en el plano X-Y. Para determinar las reacciones que se presentan en los apoyos se realiza las respectivas sumatorias de fuerzas y momentos.

$$\Sigma F_y = 0$$

$$T_y - R_{A_y} + R_{B_y} = 0 \quad (56)$$

Despejando  $R_{B_y}$  se tiene:

$$R_{B_y} = R_{A_y} - T_y$$

$$\Sigma M_B = 0$$

$$T_y * (D_1 + D_2) - R_{A_y} * D_2 = 0 \quad (57)$$

Despejando  $R_{A_y}$  se tiene:

$$R_{A_y} = \frac{T_y * (D_1 + D_2)}{D_2}$$

Reemplazando valores queda:

$$R_{A_y} = \frac{(896,78 \text{ N}) * (78 \text{ mm} + 744 \text{ mm})}{744 \text{ mm}}$$

$$R_{A_y} = 990,8 \text{ N}$$

Reemplazando en la ecuación 56 queda:

$$R_{B_y} = 990,8 \text{ N} - 896,78 \text{ N}$$

$$R_{B_y} = 94,02 \text{ N}$$

Sumatoria de fuerzas en X:



$$\Sigma F_x = 0$$

$$R_{A_x} + R_{B_x} - W_{EM} = 0 \quad (58)$$

$$R_{A_x} = R_{B_x}$$

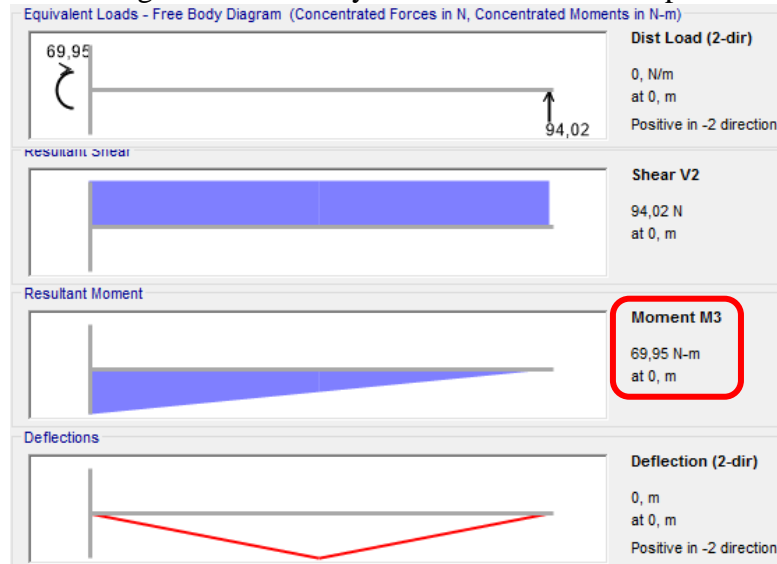
Entonces:

$$R_{A_x} = \frac{W_{EM}}{2} = \frac{437,8 \text{ N}}{2}$$

$$R_{A_x} = R_{B_x} = 218,9 \text{ N}$$

- Diagramas de fuerza cortante máximo y momento flector máximo: con todos los valores de las cargas y reacciones de fuerzas se construye los diagramas respectivos utilizando el software SAP 2000, dichos valores se utilizara posteriormente para realizar el cálculo del factor de seguridad correspondiente.

Figura 78. Diagrama de fuerza y momento flector en el plano X-Y

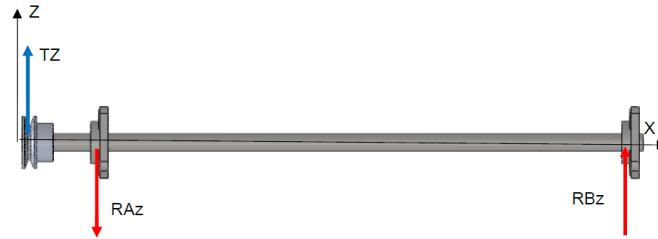


Fuente: Autores

El punto crítico es el punto A donde se genera el mayor momento flector de 69,95 N.m.

- Representación de la fuerza en el plano X-Z. Ahora representamos las fuerzas en el plano X-Z, para poder realizar el cálculo de las reacciones.

Figura 79. Representación de las fuerzas en el plano X-Z



Fuente: Autores

- Cálculo de las reacciones en el eje motriz en el plano X-Z

$$\Sigma F_z = 0$$

$$T_y - RA_z + RB_z = 0 \quad (59)$$

Despejando RBz se tiene:

$$RB_z = RA_z - T_z$$

$$\Sigma M_B = 0$$

$$T_z * (D_1 + D_2) - RA_z * D_2 = 0 \quad (60)$$

Despejando RAz se tiene:

$$RA_z = \frac{T_z * (D_1 + D_2)}{D_2}$$

Remplazando valores queda:

$$RA_z = \frac{(64,56 \text{ N}) * (78 \text{ mm} + 744 \text{ mm})}{744 \text{ mm}}$$

$$RA_z = 71,83 \text{ N}$$

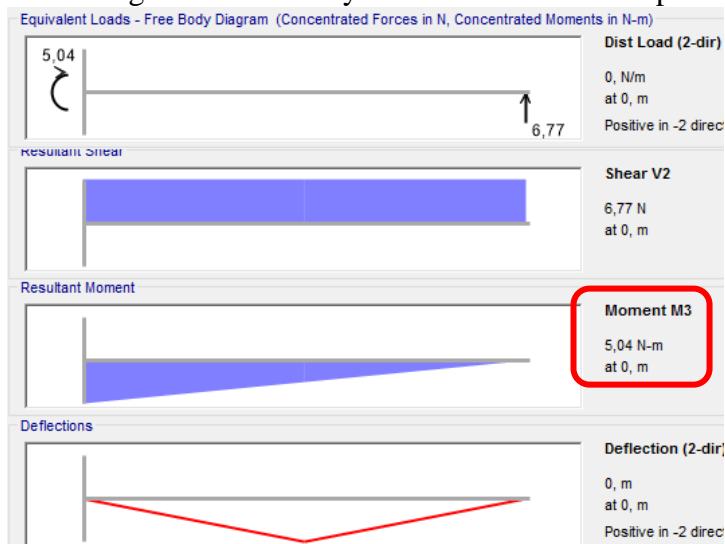
Reemplazando en la ecuación 59 queda:

$$RB_z = 71,83 \text{ N} - 64,56 \text{ N}$$

$$RB_z = 6,8 N$$

- Diagramas de fuerza cortante máximo y momento flector máximo. Con todos los valores de las cargas y reacciones de fuerzas se construye los diagramas.

Figura 80. Diagrama de fuerza y momento flector en el plano X-Z



Fuente: SAP 2000

El punto crítico es el punto A donde se genera el mayor momento flector de 5,04 N.m.

- Cálculo del momento total. Como se vio anteriormente el punto crítico del eje está en A para los dos planos correspondientes, por lo tanto es necesario obtener un momento flector resultante, para lo cual se utiliza el teorema de Pitágoras:

$$M_A = \sqrt{(M_{XZ})^2 + (M_{XY})^2} \quad (61)$$

$$M_A = \sqrt{(69,95 N.m)^2 + (5,04 N.m)^2}$$

$$M_A = 70,13 N.m$$

- Cálculo del torque. El torque generado se calcula con las tenciones generadas en la correa (T1 y T2) así:

$$T_{sm} = (T_1 - T_2) * \frac{D_p}{2} \quad (62)$$

$$T_{sm} = (892,5 N - 6,68 N) * \frac{152,4 mm}{2} = 67,5 N.m$$

- Cálculo del factor de seguridad. Para determinar el factor de seguridad se hace uso de la ecuación 52.

$$\frac{276 MPa}{n} = \sqrt{\left(\frac{32 * 70,13 N.m}{\pi * (0,0254 m)^3} + \frac{4 * 437,8 N}{\pi * (0,0254 m)^2}\right)^2} + 3 \left(\frac{16 * 67,5 N.m}{\pi * (0,0254 m)^3}\right)^2$$

$$\frac{276 MPa}{n} = 57,4 MPa$$

$$n = 4,8$$

El análisis estático nos demuestra que el eje de 1 in en acero inoxidable soporta las cargas a la cual está sujeta en el arranque.

**4.1.7.2** *Diseño del eje motriz a fatiga.* Para determinar la resistencia a la fatiga del eje de 1 in de acero inoxidable se utilizara las siguientes ecuaciones:

$$Se' = 0,5 S_{ut} \quad (63)$$

Para  $S_{ut} \leq 1400 MPa$

Dónde:

$Se'$  = Límite de resistencia a la fatiga en una viga rotatoria [MPa]

$S_{ut}$  = Resistencia a la tensión mínima [MPa]

La resistencia a la tensión mínima mediante el anexo B es igual a 568 Mpa.

$$Se' = 0,5 * 568 MPa = 284 MPa$$

La resistencia a la tensión en particular se determina mediante la siguiente ecuación:

$$Se = Se' * k_a * k_b * k_c * k_d * k_e * k_f \quad (64)$$

Dónde:

$S_e$  = Límite de resistencia a la fatiga. [MPa]

$k_a$  = Factor de modificación de la condición superficial

$k_b$  = Factor de modificación del tamaño

$k_c$  = Factor de modificación de la carga

$k_d$  = Factor de modificación de la temperatura

$k_e$  = Factor de confiabilidad

$k_f$  = Factor de modificación de efectos varios

Los factores de modificación se calculan utilizando las tablas de Shigley.

El factor de modificación de la condición superficial se calcula mediante la siguiente expresión.

$$k_a = aS_{ut}^b \quad (65)$$

$$k_a = 4,51 * 568^{-0,265}$$

$$k_a = 0,84$$

El factor de modificación del tamaño se calcula mediante la siguiente expresión.

$$k_b = 0,879d^{-0,107} \quad (66)$$

$$k_b = 0,879 * (1in)^{-0,107}$$

$$k_b = 0,879$$

Seguidamente el factor de modificación de la carga es:

$$k_c = 1$$

El factor de modificación de la temperatura para un rango de temperatura de  $T \leq 450^\circ\text{C}$  es:

$$k_d = 1$$

El factor de confiabilidad al 90 % es:

$$k_e = 0,897$$

Finalmente el factor de modificación de efectos varios es:

$$k_f = 1$$

- Cálculo del factor de concentración de esfuerzos. Para determinar el factor de concentración de esfuerzos por fatiga y la sensibilidad a la muesca utilizamos la siguiente ecuación:

$$K_g = 1 + q (K_t - 1) \quad (67)$$

Dónde:

$K_g$  = Factor de concentración de esfuerzos por fatiga

$q$  = Sensibilidad a la muesca

$K_t$  = Factor de concentración de esfuerzo

La sensibilidad a la muesca es diferente tanto para flexión y torsión, según Shigley se tiene:

$$q_{flexión} = q_{axial} = 0,82$$

$$q_{torsión} = 0,9$$

El factor de concentración de esfuerzos al igual que para la sensibilidad a la muesca es diferente tanto para torsión como para flexión.

$$K_t = 1,9$$

$$K_{ts} = 2,65$$

Finalmente los factores de concentración de esfuerzos para torsión, flexión y axial a fatiga son:

$$K_{g-ax} = 1 + 0,82 (1,9 - 1) = 1,7$$

$$K_{g-f} = 1 + 0,82 (1,9 - 1) = 1,7$$

$$K_{g-t} = 1 + 0,9 (2,65 - 1) = 2,4$$

El factor de concentración de esfuerzos a flexión es el mismo que a tracción.

Reemplazando todos los valores anteriormente calculados en la ecuación 64 se tiene

$$Se = 284 \text{ MPa} * 0,84 * 0,879 * 1 * 1 * 0,879 * 1$$

$$Se = 184,32 \text{ MPa}$$

- Cálculo de esfuerzos equivalentes y el factor de seguridad. Al actuar en el eje esfuerzos combinados, se procede primero a calcular los esfuerzos de Von Mises equivalentes mediante las siguientes ecuaciones.

Para el esfuerzo alternante equivalente se tiene:

$$\sigma'_a = \sqrt{[K_{g-f} * (\sigma_a)_f + K_{g-ax} * (\sigma_a)_{ax}]^2 + 3[K_{g-t} * (\tau_a)_t]^2} \quad (68)$$

Dónde:

$\sigma'_a$  = Esfuerzo alternante equivalente [MPa]

$K_{g-f}$  = Factor de concentración de esfuerzos por fatiga a flexión

$(\sigma_a)_f$  = Esfuerzo alternante a flexión [MPa]

$K_{g-ax}$  = Factor de concentración de esfuerzos por fatiga axial

$K_{g-t}$  = Factor de concentración de esfuerzos por fatiga a torsión

$(\tau_a)_t$  = Esfuerzo alternante a torsión [MPa]

Mientras que para el esfuerzo medio equivalente se tiene:

$$\sigma'_m = \sqrt{[(\sigma_m)_f + (\sigma_m)_{ax}]^2 + 3[(\tau_m)_t]^2} \quad (69)$$

Dónde:

$\sigma'_m$  = Esfuerzo medio equivalente [MPa]

$(\sigma_m)_f$  = Esfuerzo medio a flexión [MPa]

$(\sigma_m)_{ax}$  = Esfuerzo medio Axial [MPa]

$(\tau_m)_t$  = Esfuerzo medio a torsión [MPa]

De acuerdo al comportamiento de las cargas sobre el eje, es claro que el esfuerzo axial y el esfuerzo a torsión son constante, mientras que el esfuerzo a flexión es alternante, cuyos picos son opuestos y de mismo valor absoluto, entonces:

$$(\sigma_a)_f = \frac{32 M_f}{\pi d^3} = \frac{32 * 70,13 \text{ N.m}}{\pi * (0,0254 \text{ m})^3} = 43,59 \text{ MPa}$$

$$(\sigma_a)_{ax} = 0$$

$$(\tau_a)_t = 0$$

$$(\sigma_m)_f = 0$$

$$(\sigma_m)_{ax} = \frac{4W_{EM}}{\pi d^2} = \frac{4 * 437,8 \text{ N}}{\pi * (0,0254 \text{ m})^2} = 0,86 \text{ MPa}$$

$$(\tau_m)_t = \frac{16\tau}{\pi d^3} = \frac{16 * 67,5 \text{ N.m}}{\pi * (0,0254 \text{ m})^3} = 20,97 \text{ MPa}$$

Por lo tanto utilizando la ecuación 68 el esfuerzo equivalente alternante es:

$$\sigma'_a = \sqrt{[1,7 * 43,59 \text{ MPa} + 0 \text{ MPa}]^2 + 3[2,4 * 0 \text{ MPa}]^2}$$

$$\sigma'_a = 74,1 \text{ MPa}$$



Utilizando la ecuación 69 se determina el esfuerzo equivalente medio:

$$\sigma'_m = \sqrt{[1,7 * 0 \text{ MPa} + 1,7 * 0,86 \text{ MPa}]^2 + 3[2,4 * 20,97 \text{ MPa}]^2}$$

$$\sigma'_m = 87,18 \text{ MPa}$$

Finalmente utilizamos la ecuación de Goodman la misma que establece la ecuación 70, en donde se determina el factor de seguridad para el diámetro de 1 in.

$$\frac{\sigma'_a}{S_e} + \frac{\sigma'_m}{S_{ut}} = \frac{1}{n} \quad (70)$$

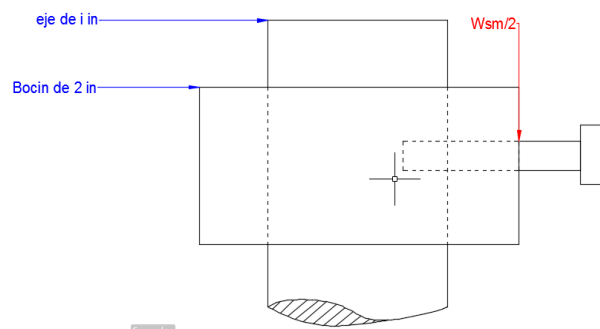
$$\frac{74,1 \text{ MPa}}{184,32 \text{ MPa}} + \frac{87,18 \text{ MPa}}{568 \text{ MPa}} = \frac{1}{n}$$

$$n = 1,8$$

El factor de seguridad nos indica que el diámetro asumido soporta las condiciones de carga. Para la construcción se tomara en cuenta el diámetro del eje de una pulgada.

**4.1.7.3 Selección del pasador para la estructura hexagonal.** Con el fin de facilitar el montaje y desmontaje de los elementos de la máquina se utiliza como pasador un perno.

Figura 81. Disposición del pasador



Fuente: Autores

- Cálculo del esfuerzo a corte:

$$\tau_c = \frac{W_{sm} * 4}{2\pi * \phi_p^2} \quad (71)$$

Dónde:

$W_e$  = Peso del sistema motriz [N]

$\phi_p$  = Diámetro del perno [mm]

El diámetro del perno de acero inoxidable preseleccionado es de 6,35 mm mientras que el límite de fluencia del perno es:  $S_y=242,2$  Mpa las cuales se indican en el anexo B.

$$\tau_c = \frac{437,8 \text{ N} * 4}{2\pi * (6,35 \text{ mm})^2} = 6,91 \text{ MPa}$$

Por lo tanto el factor de seguridad del perno es:

$$n = \frac{242 \text{ MPa}}{6,91 \text{ MPa}}$$

$$n = 35$$

El pasador seleccionado es un perno de ¼ -20 UNC el cual soporta por demás el esfuerzo a corte, cabe mencionar que es necesario que el pasador sea un perno ya que es mucho más fácil desacoplar los elementos unidos, de la misma manera se podría utilizar un perno más pequeño pero no se fabrica.

**4.1.7.4 Selección de chumacera para eje de una pulgada.** Con el diámetro del eje motriz se selecciona un rodamiento rígido de bolas con soporte de pared y dispositivo de seguridad FAG 16205.100  $\phi = 25,4$  mm.

- Análisis a carga estática. Para determinar la carga estática requerida se hace uso de la ecuación 17, la carga estática equivalente se obtiene así:

$$\frac{F_a}{F_r} = \frac{218,9 \text{ N}}{\sqrt{(990,8 \text{ N})^2 + (71,83 \text{ N})^2}} = 0,22$$

Como,

$$\frac{F_a}{F_r} \leq 0,8 \quad \text{Entonces} \quad P_o = F_r$$

Ahora se tiene:

$$P_o = \sqrt{(990,8 \text{ N})^2 + (71,83 \text{ N})^2} = 993,4 \text{ N}$$

$$Co_R = 1,2 * 993,4 \text{ N}$$

$$Co_R = 1192,08 \text{ N}$$

Como  $Co=7800 \text{ N}$  es mayor que  $1192,08 \text{ N}$  se verifica la selección del rodamiento para la chumacera de piso.

- Análisis a carga dinámica. Para determinar la carga dinámica en rodamientos rígidos de bolas se utiliza la ecuación 18, mientras que para determinar los valores de x e y se utiliza la ecuación 19, por lo tanto:

$$\frac{F_a}{C_o} = \frac{218,9 \text{ N}}{7800 \text{ N}} = 0,028$$

Con el valor de  $F_a/C_o$ , se tiene un valor de  $e = 0,22$  el cual se indica en el anexo B.

Como:

$$\frac{F_a}{V * F_r} = 0,22$$

Dónde:

$V$  = Factor de rotación

Para un valor del factor de rotación igual a 1 puesto el anillo interior gira, se tiene que:

$$\frac{F_a}{F_r} \leq e$$

Entonces el valor de x es 1, y el valor de y es 0, según el anexo B.

$$P = 1 * \sqrt{(990,8 \text{ N})^2 + (71,83 \text{ N})^2} + 0 * 53,39 \text{ N}$$

$$P = 993,4 \text{ N}$$

- Capacidad de carga dinámica requerida. Se determina con la ecuación 20, por lo tanto:

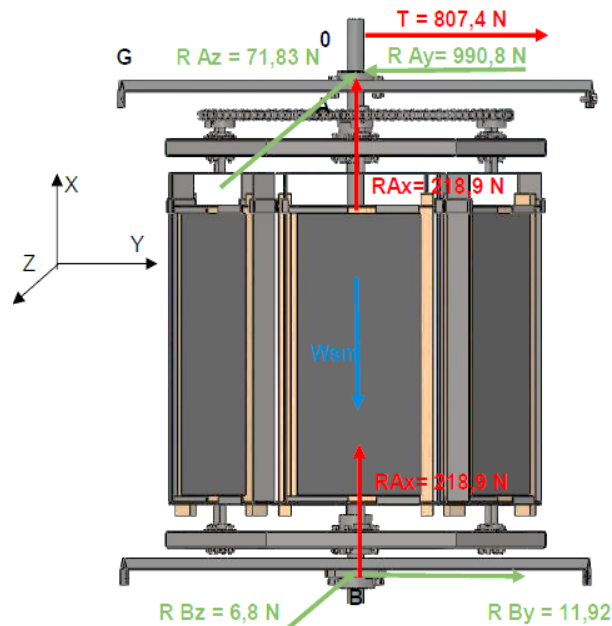
$$C_R = \frac{2,71}{0,5405} * 993,4 \text{ N}$$

$$C_R = 4980,78 \text{ N}$$

Como  $C=14000 \text{ N}$  es mayor a  $4980 \text{ N}$  se verifica la selección del rodamiento rígido de bolas FAG 16205.100 para una chumacera de pared.

**4.1.8** *Diseño del puente superior.* En la figura 82 se indica la viga superior que soporta la estructura hexagonal los porta marcos y los respectivos marcos llenos de miel.

Figura 82. Cargas actuantes en el puente superior



Fuente: Autores

La viga superior se analiza como una viga empotrada en ambos extremos, mientras que las cargas actantes son las reacciones las cuales son producidas por las tensiones de la banda y la otra carga actuante es la mitad del peso total de la estructura móvil incluido las dos chumacera y la polea.

**4.1.8.1** *Cálculo del peso actuante en el puente.* El valor de la masa de los elementos que actúan sobre el puente, mediante el software SolidWorks 2016 es de 46,673 kg.

Por o tanto el peso de toda la estructura móvil es:

$$W_{em} = m_{em} * g \quad (72)$$

Donde:

$W_{em}$  = Peso de la estructura móvil [N]

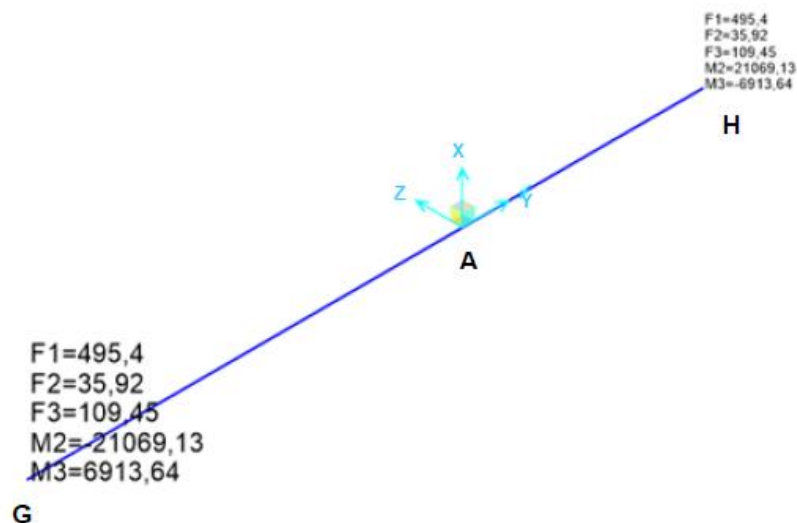
$m_{em}$  = Masa de la estructura móvil [N]

$g$  = Gravedad [ m/s<sup>2</sup>]

$$W_e = 46,67 * 9,81 \frac{m}{s^2} = 457,83 N$$

**4.1.8.2** *Calculo de las reacciones.* En la figura 83 se muestra las cargas que actúan en el puente y las reacciones producidas por ellas en N.mm.

Figura 83. Reacciones en el puente superior mediante SAP 2000



Fuente: Autores

Según el sistema de coordenadas del software SAP 2000 las reacciones en los extremos de puente son:

$$F1 = RG_Y = 495,4 \text{ N}$$

$$F2 = RG_Z = 35,92 \text{ N}$$

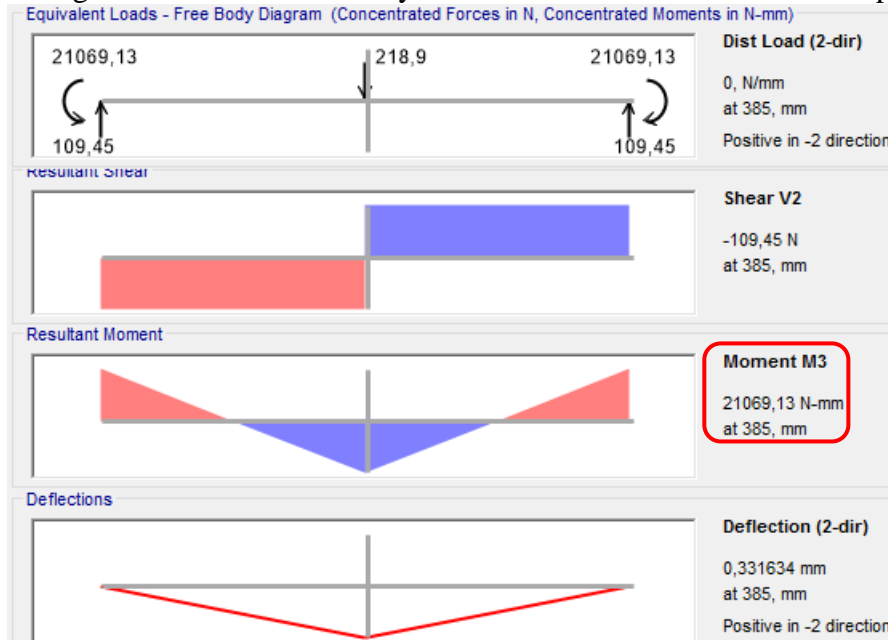
$$F3 = RG_X = 109,45 \text{ N. mm}$$

$$M3 = M_{XY} = 21069,13 \text{ N. mm}$$

$$M3 = M_{YZ} = 6913,64 \text{ N. mm}$$

**4.1.8.3 Cálculo del momento total del puente.** Como se ve en las figuras 84 y 85 el punto crítico del eje está en A, G y H para los dos planos correspondientes, por lo tanto es necesario obtener un momento flector resultante con el fin de analizar el esfuerzo al cual está sometido el elemento empotrado en ambos extremos, para lo cual se utiliza el teorema de Pitágoras:

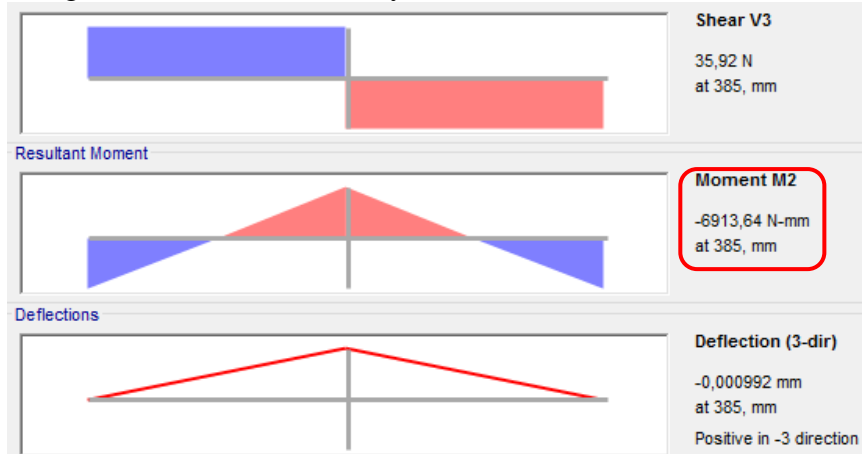
Figura 84. Diagrama de fuerza cortante y momentos flectores máximos en el plano Y-X



Fuente: Autores

$$M_{XY} = 21069,13 \text{ N. mm}$$

Figura 85. Diagrama de fuerza cortante y momentos flectores máximos en el plano Y-Z



Fuente: Autores

$$M_{YZ} = 6913,64 \text{ N} \cdot \text{mm}$$

Por lo tanto el momento flector resultante en los tres puntos críticos (G, A, H) del puente es:

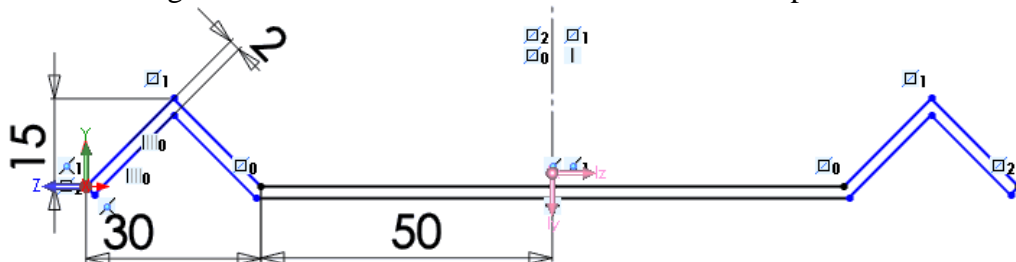
$$M_A = \sqrt{(6913,64 \text{ N} \cdot \text{mm})^2 + (21069,13 \text{ N} \cdot \text{mm})^2}$$

$$M_A = 22174,5 \text{ N} \cdot \text{mm}$$

**4.1.8.4 Cálculo del esfuerzo a flexión.** Para determinar el esfuerzo a flexión se necesita determinar el valor de la inercia de la viga, para la cual se utiliza el software SolidWorks, la misma que nos calcula todas las propiedades físicas de una sección transversal. La sección transversal del puente y todas sus dimensiones se indican en la figura 86.

- Cálculo de la inercia.

Figura 86. Geometría de la sección transversal del puente



Fuente: SolidWorks

Mediante el software SolidWorks se determina que el momento de inercia del área de la sección transversal del puente es de  $790,12 \text{ mm}^4$

- Cálculo del esfuerzo a flexión. El esfuerzo a flexión de una viga en general se determina mediante la ecuación 23, por tanto:

$$\sigma_f = \frac{22174,5 \text{ N} \cdot \text{mm} * 10,7 \text{ mm}}{7901,12 \text{ mm}^4}$$

$$\sigma_f = 30,02 \text{ MPa}$$

- Cálculo del esfuerzo axial. El esfuerzo normal a tracción se obtiene aplicando la ecuación 25, mientras que el área proyectada se calcula con la siguiente expresión:

$$A_p = 4 * \phi_p * ep \quad (73)$$

$\phi_p$  = Diámetro del perno [mm]

$ep$  = Espesor de la platina [mm]

$$A_{proyectada} = 4 * 10 \text{ mm} * 2 \text{ mm}$$

$$A_{proyectada} = 80 \text{ mm}^2$$

Por tanto el esfuerzo a flexión calculado es:

$$\sigma_{ax} = \frac{495,4 \text{ N}}{80 \text{ mm}^2}$$

$$\sigma_{ax} = 6,19 \text{ MPa}$$

- Cálculo del esfuerzo a corte. El esfuerzo a corte es igual a:

$$\tau_c = 0 \text{ MPa}$$



El puente esta analizado en la fibra más alejada del eje neutro por lo que en este punto no existe esfuerzo a corte.

- Cálculo del esfuerzo de Von Mises. El cálculo respectivo se realiza mediante la utilización de la ecuación 29.

$$\sigma_c = \sqrt{(30,02 \text{ MPa} + 6,19 \text{ MPa})^2 + 3 * (0 \text{ MPa}^2)}$$

$$\sigma_c = 36,21 \text{ MPa}$$

**4.1.8.5** *Cálculo del factor de seguridad.* Con estos valores se determina el factor de seguridad mediante la ecuación 21, para lo cual el material de la viga de soporte superior es acero inoxidable 304 con un espesor de 2mm y  $S_y = 276 \text{ MPa}$

$$n = \frac{276 \text{ MPa}}{36,21 \text{ MPa}} = 7,6$$

**4.1.8.6** *Análisis del comportamiento del puente superior mediante SAP 2000.* En la figura 87 se presenta el análisis del esfuerzo de Von Mises calculados mediante el software ya mencionado.

Figura 87. Esfuerzo de Von Mises del puente superior



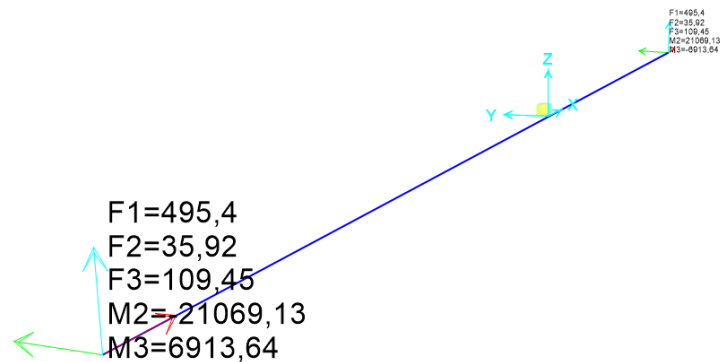
Fuente: Autores

El análisis del puente realizado en SAP 2000 se puede visualizar que el esfuerzo de Von Mises obtenido es muy similar al cálculo realizado teóricamente, lo que conlleva a

obtener un factor de seguridad igual a 8,9 que es muy cercano al calculado anteriormente, con lo que se verifica la resistencia del puente a todas las fuerzas que sobre el elemento se aplican.

**4.1.8.7 Selección de pernos para el puente superior.** Para seleccionar los pernos se debe tomar en cuenta solo a los que están sujetas a cargas considerables, para el caso de la máquina centrífuga los pernos que se van a considerar son los que unen el puente M con el tanque cilíndrico, para esto se preseleccionan pernos 5/16-18 UNC 2A. Para realizar el correcto análisis de en cuanto a la selección del perno procedemos primero a indicar todas las fuerzas actuantes en dicha unión, las mismas que se indicaron en la figura 88.

Figura 88. Fuerzas actuantes en la unión entre el puente y el tanque



Fuente: Autores

- Cálculo del esfuerzo cortante. El esfuerzo cortante se calcula mediante la siguiente ecuación:

$$\tau_c = \frac{\eta \cdot V'}{Ac} \quad (74)$$

Dónde:

$\tau_c$ = Esfuerzo cortante del perno [MPa]

$V'$ = Fuerza de Corte primario [N]

$\eta$ = Factor de seguridad

$Ac$ = Área de corte [mm<sup>2</sup>]

El valor de la fuerza cortante se calcula mediante la siguiente expresión:

$$V' = \frac{\sqrt{F_2^2 + F_3^2}}{Nh} \quad (75)$$

Dónde:

$V'$  = Fuerza cortante primario [N]

$F_3, F_2$  = Reacciones en el puente en el punto G

$Nh$  = Número total de pernos

Por lo tanto la fuerza cortante primaria calculada es:

$$V' = \frac{\sqrt{(35,92 \text{ N})^2 + (109,42 \text{ N})^2}}{2} = 57,56 \text{ N}$$

El esfuerzo a corte resultante para un factor de seguridad  $n$  y con un área de corte aproximadamente igual al área de tensión dividido para 1,15 mediante el anexo B es:

$$\tau = \frac{n * 57,56 \text{ N}}{\frac{33,8 \text{ mm}^2}{1,15}} = n * 1,95 \text{ MPa}$$

- Cálculo del esfuerzo a tracción. Para calcular el esfuerzo a tracción para nuestro caso se necesita determinar primeramente la precarga, la fuerza de tracción primaria y secundaria.

$$\sigma_h = \frac{F_i}{A_t} + \frac{n * C * P}{A_t} \quad (76)$$

Dónde:

$\sigma_h$  = Esfuerzo a tracción del perno [MPa]

$F_i$  = Precarga [N]

$A_t$  = Área de tensión [ $\text{mm}^2$ ]

$n$  = Factor de seguridad

$C$  = Parámetro adimensional de la rigidez

$P$  = Carga máxima aplicada al perno [N]

$N$  = Numero de pernos en la fila

La precarga se determina mediante la siguiente expresión:

$$F_i = k * S_p * A_t \quad (77)$$

Dónde:

$k$ = Factor de montaje

$S_p$ = Resistencia de prueba [MPa]

El factor de montaje es igual a 0,75 desmontable o 0,9 no desmontable; el valor de la resistencia de prueba se obtiene del anexo B.

Por lo tanto:

$$F_i = 0,75 * 227,52 \text{ MPa} * 33,81 \text{ mm}^2$$

$$F_i = 5782,68 \text{ N}$$

El parámetro adimensional de rigidez se determina mediante la siguiente expresión:

$$C = \frac{kh}{K_M + kh} \quad (78)$$

Dónde:

$kh$ = Rigidez del perno [N/mm]

$K_M$ = Rigidez de la junta [N/mm]

$$kh = \frac{\pi * dh^2 * E_h}{4 * L_h} \quad (79)$$

Dónde:

$dh$ = Diámetro del perno [mm]

$E_h$ = Módulo de elasticidad del perno [Pa]

$L_h$ = Longitud de agarre del perno [mm]

$$kh = \frac{\pi * 201,61 \text{ mm}^2 * 1,90 * 10^{11} \text{ Pa}}{4 * 4,06 \text{ mm}}$$

$$kh = 23,14 * 10^5 \frac{N}{mm}$$

$$\frac{1}{K_M} = \frac{1}{K_{M1}} + \frac{1}{K_{M2}} \quad (80)$$

$$K_{Mi} = \emptyset_p * Ei * Ai * e^{\frac{Bi * \emptyset_p}{L_M}} \quad (81)$$

Dónde:

$Ei$ = Módulo de elasticidad del material [Pa]

$Ai$ = Constante numérica

$Bi$ = Constante numérica

$L_M$ = espesor del material

Los valores de  $Ai$  y  $Bi$  se encuentran en el anexo B.

$$K_{Mi} = 7,93 \text{ mm} * 1,90 * 10^{11} \text{ Pa} * 0,78715 * e^{\frac{0,62873 * 7,93 \text{ mm}}{2,032 \text{ mm}}}$$

$$K_{M1} = 13,84 * 10^6 \frac{N}{mm}$$

Debido a que el otro material igualmente es acero inoxidable y es del mismo espesor entonces se tiene:

$$K_{M2} = 13,84 * 10^6 \frac{N}{mm}$$

Por lo tanto:

$$K_M = \frac{13,84 * 10^6 \frac{N}{mm}}{2}$$

$$K_M = 69,23 * 10^5 \frac{N}{mm}$$

Por lo tanto el parámetro adimensional de la rigidez es:

$$C = \frac{23,14 * 10^5 \frac{N}{mm}}{69,23 * 10^5 \frac{N}{mm} + 23,14 * 10^5 \frac{N}{mm}}$$

$$C = 0,25$$

La fuerza de tracción primaria tomando en cuenta el número total de pernos, se calcula mediante la siguiente expresión:

$$P_{F1} = \frac{F1}{Nh} \quad (82)$$

Dónde:

$P_{F1}$  = Fuerza de tracción primaria [N]

La fuerza de tracción primaria es de 495,4 N

$$P_{F1} = \frac{495,4 \text{ N}}{2} = 247,7 \text{ N}$$

La fuerza de tracción secundaria para una unión empernada se calcula mediante la siguiente expresión:

$$P_i = \frac{(RGx*e)*ri}{\sum_{j=1}^n (rj)^2} \quad (83)$$

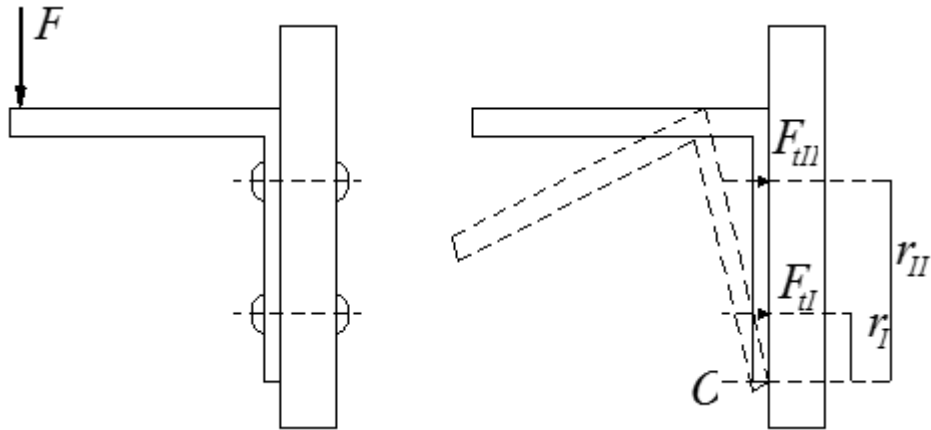
Dónde:

$e$  = Excentricidad [mm]

$ri$  = Distancia del perno  $i$  al eje de giro ( $O$ ) [mm]

$rj$  = Distancia de cada perno al eje de giro ( $O$ ) [mm]

Figura 89. Sujetadores sometidos a cargas excéntricas



Fuente: (MORAN)

Del gráfico anterior y tomando en cuenta que solo se tiene una sola fila con dos pernos, se calcula la fuerza de tracción primaria debido a  $M_2=21069,16 \text{ N}\cdot\text{mm}$  con una distancia al eje de giro de 12 mm.

$$P_{i_{M_2}} = \frac{(21069,16 \text{ N}\cdot\text{mm}) * 12 \text{ mm}}{(12 \text{ mm})^2}$$

$$P_{i_{M_2}} = 1744,46 \text{ N}$$

La fuerza de tracción secundaria debido a  $M_3= 6913,64 \text{ N}\cdot\text{mm}$  y con un radio de giro de 145 mm es:

$$P_{i_{M_3}} = \frac{(6913,64 \text{ N}\cdot\text{mm}) * 145 \text{ mm}}{(145 \text{ mm})^2}$$

$$P_{i_{M_3}} = 47,20 \text{ N}$$

Entonces el esfuerzo a tracción calculado debido a las fuerzas de tracción primaria y secundaria es:

$$\sigma_h = \frac{57,82,68 \text{ N}}{33,54 \text{ mm}^2} + \frac{n * 0,25 * (247,7 \text{ N} + 1744,46 \text{ N} + 47,20 \text{ N})}{33,54 \text{ mm}^2}$$

$$\sigma_h = 172,36 \text{ MPa} + n * 15,1 \text{ MPa}$$

Aplicando el esfuerzo de Von Mises y tomando en cuenta que el esfuerzo a fluencia del perno es 36Ksi o 248 MPa, el factor de seguridad obtenido mediante la ecuación 28 es:

$$248 \text{ Mpa} = \sqrt{(172,36 \text{ Mpa} + n * 15,1 \text{ Mpa})^2 + 3 * (n * 1,95 \text{ Mpa})^2}$$

$$n = 4$$

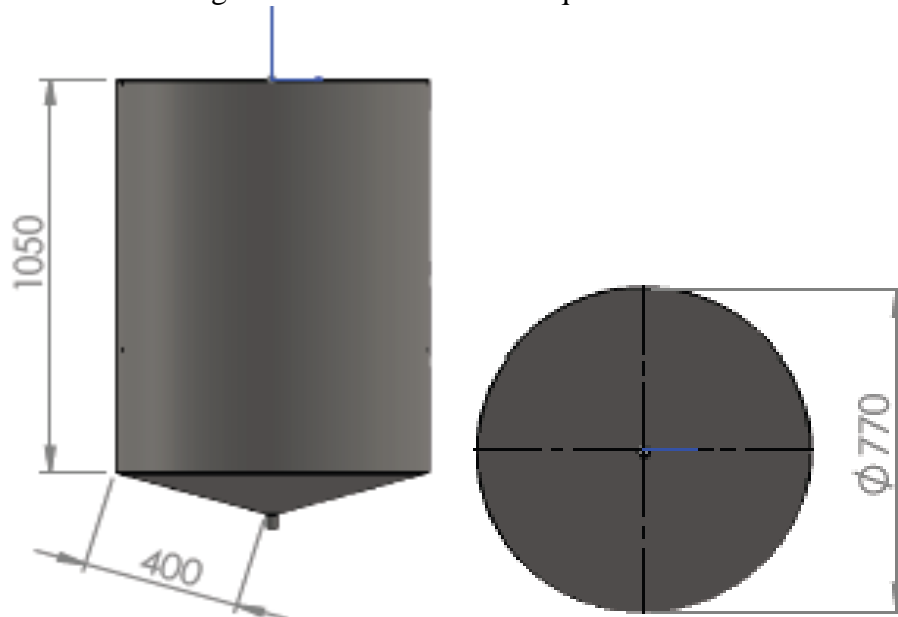
El factor de seguridad calculado anteriormente indica que los pernos seleccionados soportan correctamente las cargas solicitadas.

#### 4.1.9 *Diseño del tanque cilíndrico*

Para realizar el diseño del tanque cilíndrico el cual es el cuerpo de la máquina centrífuga extractora de miel hay que considerar todas las cargas que este soporta, así mismo en la figura 90 se presenta la geometría general del tanque cilíndrico.

Cabe mencionar que la parte inferior del recipiente es cónica esto con el fin de ayudar en la evacuación rápida del producto y a la vez impedir que haya sobrantes al final de la misma.

Figura 90. Geometría del tanque cilíndrico



Fuente: Autores



**4.1.9.1** *Cálculo del esfuerzo tangencial.* El tanque cilíndrico se analizara como un recipiente de presión de pared delgada puesto que cumple la siguiente condición:

$$t \leq \frac{r}{20} \quad (84)$$

Dónde:

$t_t$ = Espesor del recipiente cilíndrico [mm]

$r$ = Radio del recipiente cilíndrico [mm]

El radio del recipiente cilíndrico mínimo que se requiere para albergar todo el conjunto motriz es de 385 mm, Por lo tanto:

$$t_t \leq \frac{385 \text{ mm}}{20} = 19,25 \text{ mm}$$

Para la construcción del tanque se considera un espesor de de plancha de acero inoxidable AISI 304 de 2 mm, por el resultado anterior se considera un recipiente de pared delgada, por lo tanto el esfuerzo tangencial a la cual está sujeta el recipiente se calcula mediante la siguiente expresión:

$$\sigma t = \frac{P * d_i}{2 * t} \quad (85)$$

Dónde:

$\sigma t$ = Esfuerzo tangencial [MPa]

$P$ = Presión a la cual está sujeto el recipiente [Pa]

$d_i$ = Diámetro interior del recipiente [m]

$t_t$ = Espesor del recipiente [mm]

El recipiente no está sellado herméticamente por lo tanto la presión a la cual está sujeta al tanque es:

$$P = P_{at} + \rho_{miel} * g * h_{miel} \quad (86)$$

Dónde:

$P_{at}$  = Presión atmosférica [Pa]

$h_{miel}$  = Altura de la miel en el tanque [m]

$\rho_{miel}$  = Densidad de la miel [ $\text{kg}/\text{m}^3$ ]

$g$  = Aceleración de la gravedad [ $\text{m}/\text{s}^2$ ]

Por lo tanto el esfuerzo tangencial calculado es:

$$\sigma_t = \frac{\left(101,3 * 10^3 \text{ Pa} + 1420 \frac{\text{kg}}{\text{m}^3} * 9,81 \frac{\text{m}}{\text{s}^2} * 0,21 \text{ m}\right) * 0,766 \text{ m}}{2 * 0,002 \text{ m}}$$

$$\sigma_t = 19,95 \text{ MPa}$$

Como el recipiente no está sellado herméticamente, no es un recipiente de presión por lo tanto el esfuerzo longitudinal es nulo.

**4.1.9.2** *Cálculo del esfuerzo debido al peso de la estructura.* Además de soportar el peso de la miel, el tanque soporta el peso de la estructura hexagonal y sus porta marcos los cuales van estar apoyados en los extremos por pernos sujetos en el tanque, dicho peso es de 457,83 N Por lo tanto el esfuerzo axial del tanque es:

$$\sigma_{ax} = \frac{W_{em}}{A_{apoyo}} \quad (87)$$

Dónde:

$W_{em}$  = Peso de la estructura motriz [N]

$A_{apoyo}$  = Área de apoyo de los pernos [ $\text{mm}^2$ ]

Para determinar el área de apoyo de los pernos se utiliza la ecuación 88 tomando en cuenta que el diámetro de los pernos es de 8 mm y el espesor de la plancha de acero inoxidable es de 2 mm.

$$A_p = 4 * \phi_p * t_t \quad (88)$$

Dónde:

$\phi_{perno}$  = Diámetro de los pernos [mm]

$t_t$  = Espesor del tanque cilíndrico [mm]

$$A_p = 8 * 8 \text{ mm} * 2 \text{ mm}$$

$$A_p = 128 \text{ mm}^2$$

Ahora reemplazamos en la ecuación 87.

$$\sigma_{ax} = \frac{457,83 \text{ N}}{128 \text{ mm}^2}$$

$$\sigma_{ax} = 3,6 \text{ MPa}$$

**4.1.9.3** *Cálculo del esfuerzo principal equivalente.* El esfuerzo principal equivalente de Von Misses se calcula con la ecuación 89, el cual involucra tanto el esfuerzo axial como tangencial.

$$\sigma_{eq} = \sqrt{(\sigma_t)^2 - \sigma_t * \sigma_{ax} + (\sigma_{ax})^2} \quad (89)$$

Dónde:

$\sigma_{eq}$  = Esfuerzo equivalente principal [MPa]

$\sigma_t$  = Esfuerzo Tangencial [MPa]

$\sigma_l$  = Esfuerzo longitudinal [MPa]

$$\sigma_{eq} = \sqrt{(19,95 \text{ MPa})^2 - 19,95 \text{ MPa} * 3,6 \text{ MPa} + (3,6 \text{ MPa})^2}$$

$$\sigma_{eq} = 18,4 \text{ MPa}$$

**4.1.9.4** *Cálculo del factor de seguridad.* Para determinar el factor de seguridad se toma en cuenta que el tanque se desea construir de acero AISI 304, utilizando la ecuación 21 se tiene.

$$n = \frac{276 \text{ Mpa}}{18,4 \text{ Mpa}}$$

$$n = 15$$

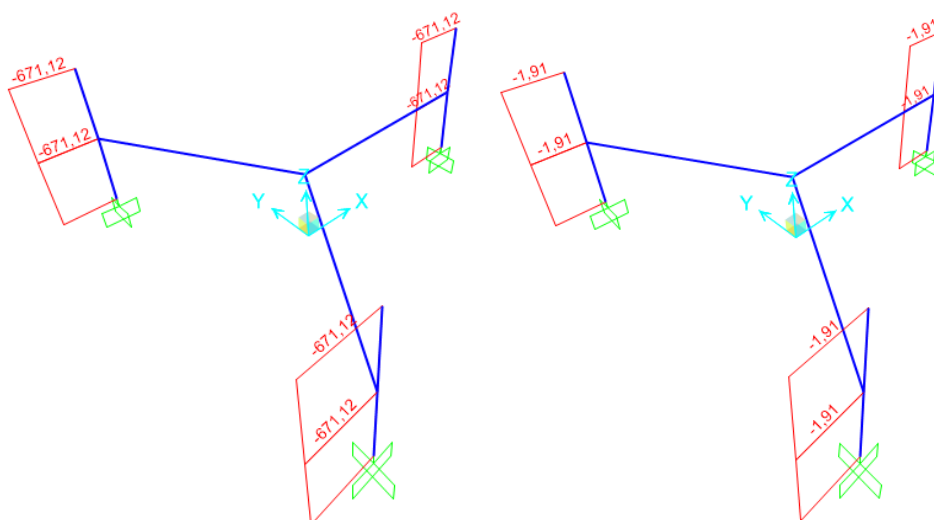
El cálculo realizado anteriormente por medio de recipientes a presión, indica que el tanque resiste todas las cargas a las cual está sujeta, aunque al parecer está sobredimensionado, una plancha de menor espesor ocasionaría dificultades al momento de la soldadura así mismo el tanque no sería completamente rígido.

**4.1.10** *Análisis del comportamiento de la base estructural.* En la figura 91 se presenta el análisis del factor de seguridad calculados mediante el software SAP 2000, para lo cual los pesos están distribuido de la siguiente manera:

- Peso del cuerpo de la máquina y sus elementos interiores = 931 N
- Peso del motor = 156,8 N
- Peso de la miel = 886,37 N
- Peso de la caja de control = 39,2 N

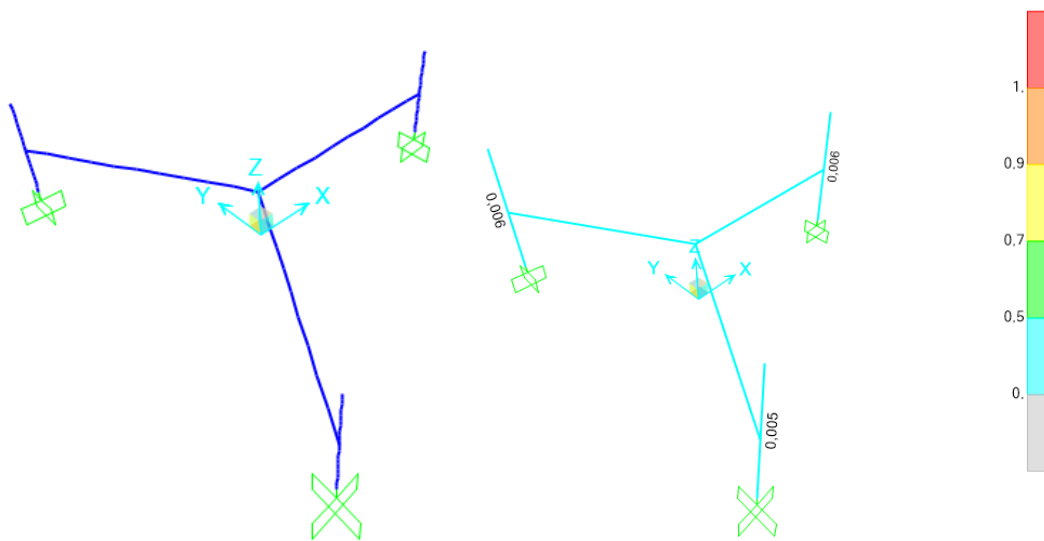
El peso total que la base estructural debe soportar es de 2013,37 N, mientras que la base estructural está compuesta por tres tubos verticales de acero inoxidable AISI 304 de 2 pulgadas por 1, 5 mm de espesor y tres tubos de 1 pulgada y 1, 5 mm de espesor.

Figura 91. Fuerzas axiales y esfuerzos respectivamente en N.mm



Fuente: SAP 2000

Figura 92. Deformación y factor de seguridad generado en la base estructural



Fuente: SAP 2000

En el análisis de la base estructural realizada mediante SAP 2000, se puede visualizar que los elementos que conforman la estructura hexagonal están sujetas a esfuerzos de compresión, las mismas que resisten completamente, aunque se pueden utilizar perfiles más pequeños no es recomendado puesto que la maquina al ser giratoria necesita tener bases lo suficiente mente anchas las cuales garanticen la estabilidad durante el tiempo de trabajo.

## 4.2 Selección de resistencias para el sistema de calentamiento

**4.2.1** *Volumen de miel a calentar.* Para conocer el volumen de la materia que se va a calentar es necesario determinar el volumen del cono donde está la miel acumulada, para esto se usa la siguiente ecuación:

$$V_{co} = \frac{1}{3} \pi * r^2 * h_{co} \quad 90$$

Dónde:

$V_{co}$  = Volumen de miel del cono [m<sup>3</sup>]

$r$  = Radio del tanque cilíndrico [m]

$h_{co}$  = Altura de miel en el cono [m]

Reemplazando los valores en la ecuación 90 para un radio de 0,385 m y una altura de líquido igual a 0,11 m; se tiene:

$$V_{co} = \frac{1}{3} \pi * (0,385 \text{ m})^2 * 0,110 \text{ m}$$

$$V_{co} = 0,017 \text{ m}^3 = 17,07 \text{ lts}$$

Con el volumen de miel anteriormente calculada se procede a determinar la masa de miel a calentar.

$$\rho = \frac{m_{miel}}{V_{co}} \quad (91)$$

Dónde:

$\rho$  = Densidad de la miel de abeja [ $\text{kg}/\text{m}^3$ ]

$m_{miel}$  = Masa de la miel de abeja [kg]

$V_{co}$  = Volumen de la miel de abeja [ $\text{m}^3$ ]

Despejando la masa de miel de la ecuación 91 y tomando encuentra que la densidad de la miel es de  $1420 \text{ kg}/\text{m}^3$ , se tiene que:

$$m_{miel} = \rho_{miel} * V_{miel}$$

$$m_{miel} = 1420 \frac{\text{kg}}{\text{m}^3} * 0,01707 \text{ m}^3$$

$$m_{miel} = 24,23 \text{ kg}$$

**4.2.1.1 Carga térmica del sistema.** La carga termina es el calor necesario para calentar la masa de miel calculada anteriormente, así como también las pérdidas que están siempre presentes en un sistema de transferencia de calor, todos estos parámetros se van a analizar a continuación para posteriormente a ello realizar la selección de las resistencias eléctricas más adecuada para el calentamiento de la miel de abeja.

Como nuestro sistema de calentamiento está abierto al ambiente se utiliza la ecuación de calor a presión constante, para encontrar el calor requerido.

$$Q_{miel} = m_{miel} * C_p * \Delta T \quad (92)$$

Dónde:

$Q_{miel}$  = Calor entregado a la masa de miel de abeja [kJ]

$m_{miel}$  = Masa de miel de abeja [kg]

$C_p$  = Calor específico de la miel a temperatura promedio [kJ/kg.°C]

$\Delta T$  = Diferencia de temperaturas [°C]

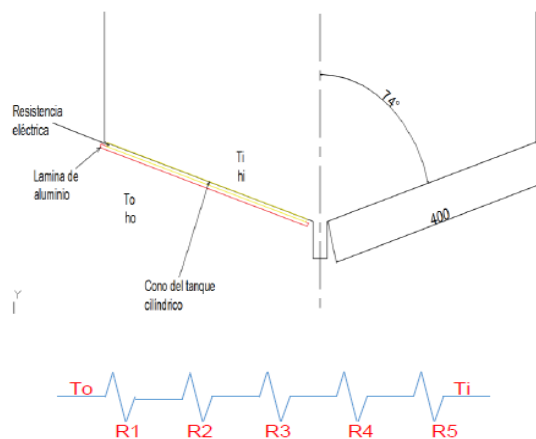
Haciendo uso de la ecuación 92 se procede a determinar el calor necesario para calentar la miel de abeja con un valor de calor específico igual a 2,26 kJ/kg.°C y un rango de temperatura que va de 15 a 45 °C.

$$Q_{miel} = 24,23 \text{ kg} * 2,26 \frac{\text{kJ}}{\text{kg} \cdot ^\circ\text{C}} * (40 - 15)^\circ\text{C}$$

$$Q_{miel} = 1369,52 \text{ kJ}$$

**4.2.1.2** *Perdidas de calor en el sistema.* Las pérdidas de calor que están presentes en el sistema de calentamiento del producto serán evaluados a continuación con el objetivo de determinar cuánto se pierde durante le funcionamiento.

Figura 93. Diagrama de resistencias térmicas en el sistema de calentamiento



Fuente: Autores

Las resistencias térmicas de la figura 93 se encuentran en serie y a continuación se calcula el valor de cada una.

- Cálculo de la resistencia térmica por convección del aire  $R_1$

$$R_1 = \frac{1}{h_o * A_o} \quad (93)$$

Dónde:

$R_1$  = Resistencia térmica por convección del aire [ $^{\circ}\text{C}/\text{W}$ ]

$h_o$  = Coeficiente convectivo del aire [ $\text{W}/\text{m}^2 \cdot ^{\circ}\text{C}$ ]

$A_o$  = Área en contacto con el aire [ $\text{m}^2$ ]

El área en contacto con el aire es el área lateral del cono y se calcula con la siguiente expresión:

$$A_{Lat\ cono} = \pi * r * g \quad (94)$$

Dónde:

$r$  = Radio del cono [m]

$g$  = Generatriz del cono [m]

El radio del cono es de 0,385 m mientras que la generatriz del mismo tiene un valor de 0,4 m.

$$A_{Lat\ cono} = \pi * 0,385\ m * 0,4\ m$$

$$A_{Lat\ cono} = 0,48\ m^2$$

Para determinar el coeficiente convectivo del aire se aplican las ecuaciones de convección natural.

$$h_o = \frac{Nu * K_{ca}}{L_{ca}} \quad (95)$$



Dónde:

$N_u$  = Numero de Nusselt

$K_{ct}$  = Conductividad térmica del aire [W/m.°C]

$L_{ca}$  = Longitud característica [m]

Para conocer el Número de Nusselt se hace uso de otros parámetros adimensionales como el Número de Prandtl, Grashof y Rayleigh.

$$Gr = \frac{\beta * g * \Delta T * L_{ca}^3}{\nu^2} \quad (96)$$

Dónde:

$Gr$  = Número de Grashof

$\beta$  = Coeficiente de expansión volumétrica [1/K]

$g$  = Aceleración gravitacional [m/s<sup>2</sup>]

$\Delta T$  = Diferencia de temperaturas [K]

$L_{ca}$  = Longitud característica de la configuración geométrica [m]

$\nu$  = Viscosidad cinemática del fluido a temperatura promedio [m<sup>2</sup>/s]

El coeficiente de expansión volumétrica se obtiene de la siguiente expresión:

$$\beta = \frac{1}{T_{pro}} \quad (97)$$

Dónde:

$T_{pro}$  = Temperatura promedio [K]

$$\beta = \frac{1}{\frac{(40^\circ\text{C} + 15^\circ\text{C})}{2} + 273 \text{ K}}$$

$$\beta = \frac{3,32 \times 10^{-3}}{\text{K}}$$

Con el coeficiente de expansión anteriormente calculado para una viscosidad de  $1,585 \times 10^{-5} \text{ m}^2/\text{s}^2$  y una diferencia de temperatura de 25 K el número de Grashof es:

$$Gr = \frac{\frac{3,32 \times 10^{-3}}{K} * 9,8 \frac{m}{s^2} * 25 K * (0,4 m)^3}{(1,585 \times 10^{-5} \frac{m^2}{s})^2}$$

$$Gr = 2,07 \times 10^8$$

El número de Prandtl a la temperatura promedio es de 0,7289. Por lo tanto el número de Rayleigh calculado es:

$$Ra = Gr * Pr \quad (98)$$

Dónde:

Ra= Numero de Rayleigh

Gr= Numero de Grashof

Pr= Numero de Prandtl

$$Ra = 2,07 \times 10^8 * 0,7289$$

$$Ra = 1,5 \times 10^8$$

Como Ra está en el intervalo de  $10^4 - 10^9$  el Número de Nusselt se calcula con la siguiente expresión:

$$N_u = 0,59 * Ra^{1/4} \quad (99)$$

$$N_u = 0,59 * (1,5 \times 10^8)^{1/4}$$

$$N_u = 65,39$$

Ahora se remplaza el valor de Nusselt en la ecuación 95 para encontrar el coeficiente convectivo del aire.

$$h_0 = \frac{65,39 * 0,025695 \frac{W}{m \cdot ^\circ C}}{0,4 m}$$

$$h_0 = 4,2 \frac{W}{m^2 \cdot ^\circ C}$$

Finalmente se calcula la resistencia térmica por convección del aire R1

$$R_1 = \frac{1}{4,2 \frac{W}{m^2 \cdot ^\circ C} * 0,48 m^2}$$

$$R_1 = 0,48 \frac{^\circ C}{W}$$

- Cálculo de la resistencia térmica por conducción de la lámina de aluminio

La lámina de aluminio cubre todo el cono de la máquina incluyendo las resistencias eléctricas colocadas en la parte inferior. El espesor de la lámina es de 0,5 mm aproximadamente y cuya conductividad térmica es 237 W/m.K.

$$R_2 = \frac{e_{Alu}}{K_{ct} * A_{L cono}} \quad (100)$$

Dónde:

$R_2$  = Resistencia térmica por conducción de la lámina de aluminio [ $^\circ C/K$ ]

$e_{Alu}$  = Espesor de la lámina de aluminio [mm]

$K_{ct}$  = Conductividad térmica de la lámina del aluminio [W/m.K]

$A_{L cono}$  = Área lateral del cono [ $m^2$ ]

$$R_2 = \frac{\frac{0,5 mm}{1000 mm}}{237 \frac{W}{m \cdot ^\circ C} * 0,48 m^2}$$

$$R_2 = 4,39x10^{-6} \frac{^\circ C}{W}$$

- Cálculo de la resistencia térmica por conducción de la niquelina

La niquelina usada es compuesta de níquel y cromo con una conductividad térmica de 12 W/m.K mediante el anexo I, para el cálculo de la resistencia térmica se utiliza la siguiente expresión:

$$R_3 = \frac{\ln\left(\frac{r_2}{r_1}\right)}{2 * \pi * K_{ct} * L_{ni}} \quad (101)$$

Dónde:

$R_3$  = Resistencia térmica por conducción de la niquelina [°C/K]

$r_2$  = Radio exterior de la niquelina [mm]

$r_1$  = Radio interior de la niquelina [mm]

$K_{ct}$  = Conductividad térmica de la niquelina [W/m.K]

$L_{ni}$  = longitud de niquelina [m]

El radio exterior de la niquelina es de 3 mm, mientras que el radio interior de la misma es de 1 mm.

$$R_3 = \frac{\ln\left(\frac{3 \text{ mm}}{1 \text{ mm}}\right)}{2 * \pi * 12 \frac{W}{m \cdot ^\circ C} * 0,4 \text{ m}}$$

$$R_3 = 0,036 \frac{^\circ C}{W}$$

- Cálculo de la resistencia térmica por conducción del espesor del cono

El material del cono es de acero inoxidable AISI 304 el cual tiene un conductividad térmica de 14,9 W/m.K y el espesor de la plancha con la que está construido el cono es 2 mm. La siguiente expresión muestra como determinar la resistencia por conducción del espesor del cono.

$$R_4 = \frac{e_t}{K_{ct} * A_{L \text{ cono}}} \quad (102)$$

Dónde:

$R_4$ = Resistencia térmica por conducción del espesor del cono [ $^{\circ}\text{C}/\text{W}$ ]

$e_t$ = Espesor de la plancha de cono [mm]

$K_{ct}$ = Conductividad térmica del acero inoxidable AISI 304 [ $\text{W}/\text{m}\cdot\text{K}$ ]

$$R_4 = \frac{\frac{2 \text{ mm}}{1000 \text{ mm}}}{14,9 \frac{\text{W}}{\text{m}\cdot^{\circ}\text{C}} * 0,48 \text{ m}^2}$$

$$R_4 = 2,79 \times 10^{-4} \frac{^{\circ}\text{C}}{\text{W}}$$

- Cálculo de resistencia R5 por convección

Para calcular la resistencia cinco se debe tomar en cuenta que el fluido en este caso la miel está sometida a convección forzada, por lo tanto, es necesario obtener el número de Reynolds la misma que ya fue evaluada en la selección del mezclador ( $Re = 35,6$ ), muchos autores indican de que cuando  $Re < 2000$  el flujo es laminar, por lo tanto se puede decir que el número de Nusselt es igual a 3,66. Por lo tanto el coeficiente convectivo se calcula mediante la siguiente ecuación:

$$h_i = \frac{K_{ct} * Nu}{Dh} \quad (103)$$

Dónde:

$h_i$ = Coeficiente convectivo de la miel [ $\text{W}/\text{m}^2\cdot^{\circ}\text{C}$ ]

$K_{ct}$ = Conductividad térmica de la miel [ $\text{W}/\text{m}\cdot\text{K}$ ]

$Dh$ = Diámetro hidráulico [m]

Entonces el coeficiente convectivo interno para una conductividad térmica de la miel igual a 0,04  $\text{W}/\text{m}\cdot\text{K}$  es:

$$h_i = \frac{0,04 \frac{\text{W}}{\text{m}\cdot^{\circ}\text{C}} * 3,66}{0,256 \text{ m}}$$

$$h_i = 0,571 \frac{W}{m^2 \cdot ^\circ C}$$

La resistencia R5 por convección para un área cónica de 0,48 m<sup>2</sup> es:

$$R5 = \frac{1}{h_i * A_{L\ cono}} \quad (104)$$

Dónde:

R5= Resistencia R5 por convección [°C/W]

A<sub>L cono</sub>= Área del cono [m<sup>2</sup>]

$$R5 = \frac{1}{0,571 \frac{W}{m^2 \cdot ^\circ C} * 0,48\ m^2}$$

$$R5 = 3,648 \frac{^\circ C}{W}$$

**4.2.1.3** *Cálculo del calor perdido en el sistema.* El calor que se pierde en calentar la miel a 40 °C se calcula mediante la siguiente ecuación:

$$Q_R = \frac{T_i - T_o}{\sum R} \quad (105)$$

Dónde:

Q<sub>R</sub>= Calor perdido en el sistema [kJ]

T<sub>i</sub>= Temperatura de la miel [°C]

T<sub>o</sub>= Temperatura del ambiente exterior [°C]

∑ R= Sumatoria de las resistencias térmicas [°C/W]

$$Q_R = \frac{(40 - 15)^\circ C}{(0,48 + 4,39 * 10^{-6} + 0,036 + 2,79 * 10^{-4} + 3,648) \frac{^\circ C}{W}}$$

$$Q_R = 6\ W$$

Como el sistema de calentamiento va a funcionar en promedio 20 min el calor perdido en el sistema en dicho tiempo es:

$$Q_R = 6 \frac{J}{s} * 1200 s = 7,2 kJ$$

**4.2.1.4** *Cálculo del calor total requerido.* El calor total requerido para calentar la miel es:

$$Q_T = Q_R + Q_{miel} \quad (106)$$

Dónde:

$Q_T$ = Calor total requerido [kJ]

$Q_{miel}$ = Calor requerido para calentar miel [kJ]

$$Q_T = 7,2 kJ + 1369,52 kJ$$

$$Q_T = 1376,72 kJ$$

- Potencia requerida para calentar miel

$$P_C = \frac{Q_T}{t} \quad (107)$$

Dónde:

$P_C$ = Potencia requerida [W]

$t$ = Tiempo de funcionamiento del sistema [s]

$$P_C = \frac{1376,72 kJ}{1200 s} = 1147,26 W$$

Las niquelinas seleccionados tiene una potencia de 350W por cada metro según el anexo C, lo que sería necesario obtener mínimo 3,5 metros con lo que se obtendría una potencia de 1200 W, el cual satisface la demanda.

### 4.3 Diseño eléctrico de la máquina centrífuga

El diseño del circuito eléctrico consta de un circuito de potencia y uno de control el cual es necesario para el funcionamiento correcto máquina centrífuga y además cumple con su función principal de extraer miel.

Tomando en cuenta y cumpliendo con la Voz del usuario (VOC), la máquina centrífuga cumple su función con energía eléctrica, con un voltaje de 110 V. Para el funcionamiento del motor es necesaria la selección de componentes adecuados, los cuales estén acordes a su trabajo, brindándole la protección adecuada en su labor. Los parámetros del motor seleccionado se indican en el Anexo F. La tabla 16 muestra las características de los elementos eléctricos que conforman todo el circuito eléctrico.

Tabla 16. Elementos eléctricos

Cantidad	Código	Descripción
1	TC-500	AC converter, 110 V a 220 V
1	80A/CB	Contactador 80 A, 230 V
1	MT-512E 2HP/12	Controlador de temperatura, 115 V, -50 °C a 150 °C
1		Relé térmico
1	3 SST3PA-A	Temporizador AC 110 V, 30 min
1	SV015iG5A-2	Variador de frecuencia 2 HP, 200 V a 230 V
1	Pt100	Termocupla 20 A, -50 °C a 80 °C
1	1W-25P	Electroválvula 110 V AC
1		Pulsador 22 mm monobloq ROJO
1		Pulsador 22 mm monobloq VERDE
1		Luz piloto 22 mm verde 110 V
1		Luz piloto 22 mm rojo 110 V
1		Conductor gemelo flexible #12
3		Interruptores

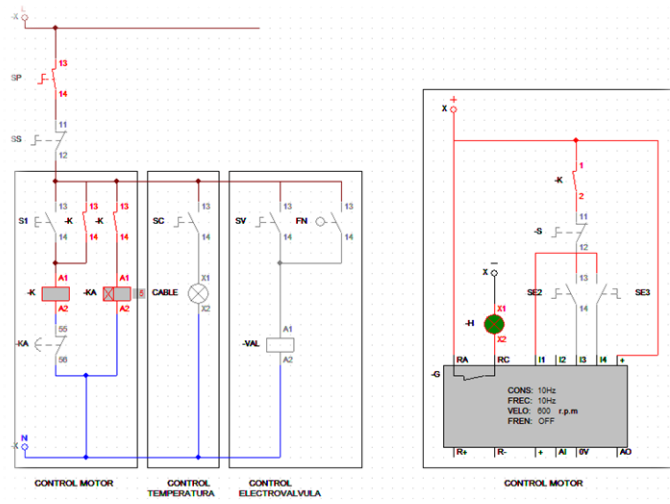
Fuente: Autores

Con todos los elementos eléctricos seleccionados se procede con el diseño de los esquemas, tanto el circuito de control como el circuito de potencia, para ello se utiliza el software CADe\_SIMU.

**4.3.1** *Circuito de control.* La función principal del circuito de control es accionar el motor por medio de los pulsadores de apagado y encendido, además de controlar la temperatura para el calentamiento del producto el cual no debe superar los 40 °C.



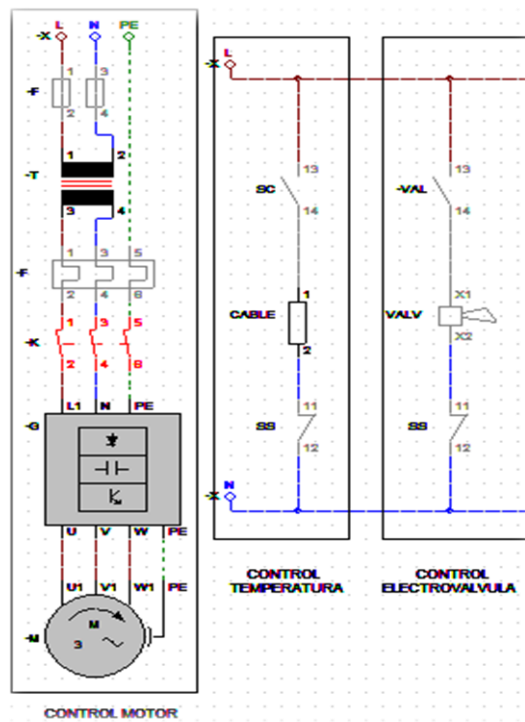
Figura 94. Circuito de control



Fuente: Autores

4.3.2 *Circuito de potencia.* Este circuito es muy importante en la máquina centrífuga ya que permite el paso de corriente para poder activar el motor.

Figura 95. Circuito de potencia



Fuente: Autores

## CAPÍTULO V

### 5. CONSTRUCCIÓN, MONTAJE Y PRUEBAS DE FUNCIONAMIENTO DE LA MÁQUINA CENTRÍFUGA EXTRACTORA DE MIEL

#### 5.1 Construcción

**5.1.1** *Máquinas herramientas y equipos utilizados en la construcción.* En la fase de construcción, montaje y pruebas de la máquina centrífuga extractora de miel, las máquinas herramientas y equipos que se utilizaron son: Soldadora de alta frecuencia TIG y soldadora de arco, Torno, esmeril, taladro, etc.

**5.1.2** *Sistemas de la Máquina centrífuga.* La máquina centrífuga extractora de miel consta básicamente de cuatro sistemas los cuales van a ser construidos siguiendo una secuencia de procesos, lo cual ayudara a optimizar tiempo y recursos en la construcción de la máquina. Los sistemas básicos que conforman la máquina extractora de miel se presenta en la tabla 17, así mismo cada elemento se detalla en los respectivos planos de construcción.

Tabla 17. Sistemas de la máquina centrífuga

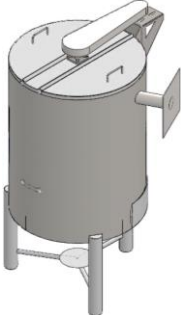
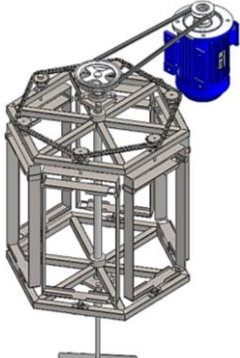
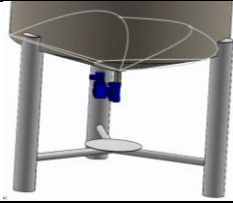
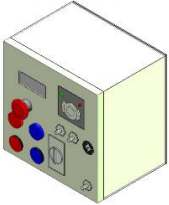
Sistemas	Figura
Sistema Estructural	
Sistema Motriz	

Tabla 17. (Continuación)

Sistemas de calentamiento y evacuación	
Sistema eléctrico	

Fuente: Autores

**5.1.3** *Tiempos en las operaciones tecnológicas de construcción.* En la tabla 18 se detalla el tiempo de construcción de cada elemento que constituye los diferentes sistemas de la máquina centrífuga extractora de miel.

Tabla 18. Tiempos en las operaciones tecnológicas de construcción

Sistemas	Elemento	Tiempo [h]
Sistema Estructural	Estructura base	5,35
	Soporte de caja de control	2
	Base de la caja de control	2,7
	Base del motor	5
	Protector de polea y banda	5,7
	Tanque cilíndrico	12,4
	Tapas	6,45
	Puente soporte superior e inferior	4,85
	Soporte de tamiz	2,35
	Deflectores	2,3
Sistema Motriz	Estructura hexagonal	11,5
	Porta marco	10,25
	Eje de porta marco	9,5
	Bocín de la estructura hexagonal	8,85
	Eje motriz	3,1
	Chumaceras porta marco	15,2
	Chumaceras eje motriz	0,6
	Piñones	0,75
	Cadena	0,5
	Poleas	1,6
	Motor	0,35
	Banda	0,25
	Conjunto de agitación	3,25

Tabla 18. (Continuación)

Sistema de calentamiento y evacuación del producto	Tamiz	3,6
	Cables calefactores	0,25
	Electroválvula	0,2
	Neplo	1,8
	Sensor de temperatura	0,25
Sistema eléctrico	Circuito de potencia	4,45
	Circuito de control	6,35
	Gabinete modular	1
	Caja de control	1,6
	Motor	0,6
Total		131,75

Fuente: Autores

El tiempo de construcción de todos los sistemas la máquina centrífuga semiautomática es aproximadamente de 131,75 h.

## 5.2 Montaje de la máquina centrífuga

El montaje de la máquina centrífuga se lleva a cabo por sistemas con el fin de optimizar el tiempo de trabajo.

Tabla 19. Montaje del sistema estructural

Sistema	Tiempo [h]
Sistema estructural	1,55
Sistema motriz	3,7
Sistema de calentamiento y evacuación	1,4
Sistema eléctrico	2,7
Total	9,35

Fuente Autores

En la tabla siguiente se indica el tiempo total de construcción y montaje.

Tabla 20. Tiempo de construcción y montaje

Actividad	Tiempo [h]
Tiempo de montaje	9,35
Tiempo de construcción	131,75
Tiempo total	141,10

Fuente Autores

El tiempo total de fabricación de la máquina centrífuga en su totalidad es de 141,1 horas, tiempo que equivale a tres semanas y tres días con una jornada de 8 horas diarias.

### 5.3 Pruebas de la máquina centrífuga extractora de miel

**5.3.1** *Plan de pruebas de funcionamiento.* El objetivo principal de este plan es verificar el correcto funcionamiento de los diferentes sistemas que conforman la máquina centrífuga, dando los resultados de aceptación o por otro lado un funcionamiento incorrecto de la máquina. Para realizar las pruebas en la máquina se lo hace en vacío, a carga parcial y a plena carga.

**5.3.1.1** *Pruebas de funcionamiento en vacío.* Con esta prueba se pretende comprobar el correcto funcionamiento del motor. En la tabla 21 muestra los resultados de esta prueba.

Tabla 21. Datos de la prueba en vacío

<b>Prueba en vacío</b>	
Arranque en vacío	Corriente 1,6 A
	Revoluciones 460 rpm
	Voltaje 380 V

Fuente: Autores

Con la prueba anterior se determinan los datos para determinar la potencia que consume la máquina extractora de miel en vacío. Con la ecuación 108 se calcula la potencia antes mencionada.

$$P_E = V * I * \cos(\theta) \quad (108)$$

Dónde:

$P$ = Potencia [W]

$V$ = Voltaje [V]

$I$ = Corriente [A]

$\cos \theta$ = Factor de potencia

Reemplazando todos los valores en la ecuación 108 se tiene:

$$P = 380 * 1,6 * 0,8$$

$$P = 0,4864 \text{ kW} = 0,652 \text{ HP}$$

**5.3.1.2 Pruebas de funcionamiento a carga parcial.** Para efectuar esta prueba se considera como carga parcial a los elementos motrices de la máquina constituidos por: estructura hexagonal con porta marco, conjunto de agitación, poleas, banda y el eje; con el fin el fin de hacerlos girar por medio del motor. Los datos que se obtienen en esta prueba se presenta en la tabla 22.

Tabla 22. Datos de la prueba a carga parcial

<b>Prueba a carga parcial</b>	
Arranque a carga parcial	Corriente 1,94 A
	Revoluciones 460 rpm
	Voltaje 380 V

Fuente: Autores

En la prueba a carga parcial igualmente se determina la potencia que consume la máquina extractora de miel.

$$P = 380 * 1,94 * 0,8$$

$$P = 0,589 \text{ kW} = 0,791 \text{ HP}$$

**5.3.1.3 Pruebas de funcionamiento a plena carga.** En esta prueba se considera el cálculo de la potencia que consume la máquina una vez incorporados los marcos tipo Langstroth llenos de miel, los mismos que se extraen varias veces hasta obtener en el depósito el volumen máximo, el cálculo de la potencia se realizara con el volumen máximo de miel y con nueva recarga de marcos tipo Langstroth llenos de miel.

Tabla 23. Datos de la prueba con seis marcos tipo Langstroth llenos de miel

<b>Prueba a plena carga</b>	
Arranque con seis marcos	Corriente 2,6 A
	Revoluciones 460 rpm
	Voltaje 380 V

Fuente: Autores

Con los datos obtenidos en esta prueba se calcula la potencia consumida por la máquina extractora de miel, para determinar dicha potencia se utiliza la ecuación 108.

$$P = 380 * 2,6 * 0,8$$

$$P = 0,7904 \text{ kW} = 1,05 \text{ HP}$$

**5.3.2 Pruebas mecánicas de la máquina extractora de miel.** Para poner a prueba el correcto funcionamiento de los diferentes elementos y sistemas de la máquina centrífuga se debe tomar en cuenta vibraciones, ruidos, y calentamiento, todo esto cuando la máquina extractora de miel está trabajando a plena carga. La tabla 24 indica dichos resultados.

Tabla 24. Pruebas mecánicas

<b>Elementos</b>	<b>Ruido</b>	<b>Calentamiento</b>	<b>Vibración</b>	<b>Correcto Funcionamiento</b>	<b>Observaciones</b>
Motor		x			Debido a trabajos a plena carga
Poleas				X	
Banda				X	
Protector de banda				X	
Eje				X	
Chumacera				X	
Puentes				X	
Cadena	X				Debido al giro de porta marcos
Piñones				X	
Estructura hexagonal				X	
Porta Marcos				X	
Agitador				X	
Tamiz				X	
Tapas				X	
Pernos				X	
Tanque			x		Debido a mala distribución del peso

Fuente: Autores

**5.3.3 Capacidad de producción de la máquina extractora de miel.** Para determinar la capacidad de producción de la máquina extractora de miel se utiliza el siguiente proceso:

- Adquirir marcos de miel tipo Langstroth
- Verificar que los marcos de miel estén llenos
- Verificar que la miel no se encuentre cristalizada dentro de los marcos
- Pesar los marcos de miel
- Colocar en los porta marcos
- Puesta en marcha de la máquina
- Repetir la centrifugación de nuevos marcos tipo Langstroth durante una hora
- Finalmente recolectar toda la miel y pesar la cantidad extraída

La tabla 25 indica los resultados de la capacidad de producción de la máquina extractora de miel, a diferentes velocidades.

Tabla 25. Resultados de la capacidad de producción a diferentes velocidades

rpm	Número de extracciones	Peso de marcos [kg]	Estado del Marco	Tiempo por cada extracción [min]	Tiempo total de extracción [h]	Cantidad de miel extraída [L/h]	Capacidad de producción [kg/h]
200	4	3,5	Integro	4,8	1	19,1	27,26
210	5	3,4	Integro	4,5	1	22,1	31,5
220	5,5	3,5	Integro	4,2	1	25,5	36,35
230	6	3,5	Integro	4	1	28,8	40,89
240	7	3,4	Deteriorado	3,7	1	33,6	47,71
250	8	3,5	Deteriorado	3,5	1	38,4	54,53

Fuente: Autores

La máxima capacidad de producción de la máquina centrífuga se obtiene cuando está operando a 230 rpm con una producción de 40,89 kg/h, esta capacidad de producción satisface la necesidad de usuario que fue de 20 - 22 kg/h, sin daño en la cera de los marcos los mismos que se pueden reutilizar en las colmenas para próximas extracciones.

**5.3.4** *Verificación de requerimientos y características técnicas.* Durante el proceso de la selección de la mejor alternativa se consideró requerimientos y deseos por parte de los usuarios como son los pequeños apicultores.



Tabla 26. Requerimientos del usuario

Requerimientos del usuario (Apicultores)	Cumple [%]				No cumple [%]
	25	50	75	100	
Suministro de marcos manual				X	
Extracción rápida				X	
Extracción sea libre de impurezas			X		
Evacuación rápida de la miel			X		
Funcionamiento con energía eléctrica				X	
Extracción de diferentes tipos de miel				X	
Capacidad para 6 marcos de medias alzas				X	
Desmontable				X	
Debe cumplir normas de higiene				X	
De fácil operación			X		
Semiautomática				X	
Económica			X		
Ligero para transportar			X		

Fuente: Autores

Los mismos requerimientos del usuario fueron transformados a criterios técnicos del Ingeniero para facilitar la conformación de la máquina, mismos criterios que se verifican en la tabla 27.

Tabla 27. Especificaciones técnicas

Especificaciones técnicas	Cumple [%]				No cumple [%]	Observaciones
	25	50	75	100		
Tiempo de puesta en marcha				X		
Producción				X		
Velocidad de centrifugación				X		
Filtrado con tamiz				X		
Control del rango de temperatura				X		
Suministro de energía				X		
Diversidad de producción				X		
Dimensiones			X			
Periodos de mantenimiento cortos				X		
Materiales alimenticios				X		
Ergonomía				X		
Nivel de automatización				X		
Costo de equipo accesible			X			
Peso bajo			X			

Fuente: Autores

## CAPÍTULO VI

### **6. MANUAL DE OPERACIÓN, MANTENIMIENTO Y ANÁLISIS DE COSTOS DE LA MÁQUINA CENTRÍFUGA**

En el presente acápite se indicara el respectivo manual de operación así como también el manual de mantenimiento, con el fin de garantizar la correcta operación de la máquina centrífuga evitando accidentes y a la vez alargando la vida útil del equipo, finalmente se presenta los costos totales empleados en la conformación de la máquina.

#### **6.1 Manual de operación**

El manual de operaciones indica todos los aspectos generales de la máquina centrífuga como son:

- Los elementos generales
- Accesorios
- Especificaciones técnicas
- Instalación
- Puesta en marcha
- Modo de operación
- Limpieza

Mismas que permiten aprovechar de la mejor manera la capacidad productiva de la máquina centrífuga, mientras se prevee futuras fallas en el equipo, alargando así la vida útil de la misma. El manual de operación respectivo se indica en el anexo D.

#### **6.2 Manual de mantenimiento**

Como la máquina está conformada por varios sistemas los cuales fueron detallados en el capítulo anterior, se debe tener en cuenta que la operación durante tiempos prolongados causa averías y fallos en la máquina, provocando un bajo rendimiento de la misma, con lo que es necesario efectuar un correcto mantenimiento para así mantenerla en óptimas condiciones. En el anexo E se indica las tareas de mantenimiento preventivo.

### 6.3 Riesgos y prevención de accidentes

Durante las conexiones eléctricas, proceso de operación y traslado de la máquina de un lugar a otro el operador no está exento de sufrir algún tipo de accidente o daño físico por negligencia operacional, por tal razón a continuación se presenta los riesgos y medidas de prevención contra accidentes. Los riesgos más frecuentes que se pueden producir durante la operación de la máquina se detallan en el anexo D.

### 6.4 Análisis de costos de la máquina centrífuga

El análisis de los costos que se han involucrado tanto en el diseño y la construcción de la máquina, es con el objetivo de determinar el valor total que se invirtió en el proyecto.

**6.4.1 Costos directos.** Estos costos son los que se involucran directamente con la construcción de la máquina centrífuga extractora de miel y son: materiales, mano de obra, herramientas, equipos utilizados y transporte.

**6.4.1.1 Costos de materiales.** Son los costos que tienen que ver con los materiales que se utilizó durante el proceso de construcción de la máquina centrífuga.

En la tabla 28 se detalla el costo total de los materiales empleados en los cuatro sistemas que conforman la máquina centrífuga.

Tabla 28. Costo total de material por sistemas

Sistemas de la máquina	Costos [USD]
Sistema estructural	509,10
Sistema motriz	726,55
Sistema de calentamiento y evacuación del producto	174,50
Sistema eléctrico	455,25
Costo total por materiales	1865,40

Fuente: Autores

**6.4.1.2 Costos de mano de obra.** Para poder determinar el costo de mano de obra, se considera la remuneración de cada operario, mecánico soldador o persona que participo en el proceso de construcción y montaje de la máquina centrífuga extractora de miel, teniendo un costo por mano de obra de 508,45 dólares.

**6.4.1.3 Costos de herramientas y equipos.** Son los costos que aparecen por la utilización de diferentes herramientas y equipos como la suelda eléctrica o el torno, las mismas que se utilizaron en el proceso de construcción y montaje de la máquina centrífuga, teniendo un valor de 186,25 dólares.

**6.4.1.4 Costos de transporte.** Los costos de transporte no son muy elevados, por la razón que se puede encontrar los materiales necesarios para la construcción y montaje de la máquina extractora de miel cerca del lugar de trabajo. El monto total que abarca el costo por transporte es 80 dólares.

**6.4.1.5 Costo total directo.** Para obtener el costo total directo se suman los costos totales mencionados anteriormente, estos son: los costos de materiales, mano de obra, herramientas, equipos y transporte, las cuales influyeron directamente en la construcción de la máquina centrífuga semiautomática.

Tabla 29. Costo total directo

<b>Costo total directo [USD]</b>	
Costo de materiales	1865,40
Costo de mano de obra	508,45
Costo de herramientas y equipos	186,25
Costo de transporte	80,00
<b>Total de costos directos</b>	<b>2640,10</b>

Fuente: Autores

**6.4.2 Costos indirectos.** Estos costos son aquellos que no se involucran directamente con la construcción de la máquina centrífuga como: imprevistos, diseño, supervisión y utilidad de la máquina. Por tratarse de un proyecto de titulación la utilidad se la considera cero.

Tabla 30. Coto total indirectos

<b>Costos totales indirectos</b>				
N°	Descripción	Cantidad	Precio Unitario [USD]	Precio Total [USD]
1	Diseño	35	6,00	210,00
2	Supervisión	15	6,00	90,00
3	Imprevistos	-	80,00	80,00
4	Utilidad	-	00,00	00,00
<b>Total</b>				<b>380,00</b>

Fuente: Autores

**6.4.3** *Costo total de la maquina centrifuga extractora de miel.* Con los costos totales obtenidos tanto directos como indirectos se determina el costo total invertido para en la máquina.

Tabla 31. Coto total de la máquina centrífuga

<b>Costo total de la máquina centrífuga</b>	
Descripción	Cantidad [USD]
Total de costos directos	2640,10
Total de costos indirectos	380,00
Costo total	3020,10

Fuente: Autores

El costo total que se invierte en la máquina centrífuga extractora de miel es 3020,10 dólares.

## CAPÍTULO VII

### 7. CONCLUSIONES Y RECOMENDACIONES

#### 7.1 Conclusiones

La máquina centrífuga extractora de miel diseñada y construida, tiene una capacidad máxima de producción de 40,89 kg/h para marcos tipo Langstroth, mientras que para los marcos tipo Dadant de media alza tiene una capacidad de producción de 25,58 kg/h, a una velocidad óptima de 230 rpm. La capacidad de producción de la máquina puede variar en función de la velocidad angular del sistema motriz y del estado de la miel a extraer.

La máquina centrífuga cuenta con un sistema de giro de 180° para los porta marcos con el fin de minimizar el tiempo de extracción y así lograr una mayor productividad.

Los requerimientos y necesidades del auspiciante se cumplen en su totalidad así como también los criterios técnicos del ingeniero

El análisis de costos en cuanto a la concepción de la máquina centrífuga, indican claramente que compite económicamente con productos similares existentes en el mercado nacional, mientras que las máquinas importadas con iguales características son de costo más elevado.

De acuerdo a normas sanitarias para el manejo de alimentos, la máquina está construida en acero inoxidable en su totalidad la misma que resiste a la acción del producto y no altera las características de la miel.

Para mejorar la calidad de la miel se incorporó un tamiz tarado a 1000 micras según la exigencia del auspiciante

La máquina consta de un sistema de calentamiento para la miel de contacto no directo, en donde se incorporó un agitador, la misma que mejora la transferencia de calor hacia el producto y ayuda en la evacuación de la miel.

## **7.2 Recomendaciones**

Tener siempre en cuenta que la máquina extractora de miel entra en funcionamiento con una fuente de alimentación de 110 V, conectarla a una fuente de voltaje más elevado comprometería seriamente varios componentes eléctricos y electrónicos

Antes de poner en marcha el sistema motriz, verificar que los seguros de los porta marcos estén muy bien ubicados, caso contrario puede originar daños severos a los marcos de miel y al sistema motriz

Antes de iniciar la centrifugación de la miel es necesario colocar las tapas de la máquina, para evitar accidentes o lesiones graves al operador o a cualquier otra persona que esté cerca de la máquina.

Según el estado de la miel ubicar la velocidad adecuada en el panel de control, ya que un exceso de la velocidad para mieles tiernas podrían ocasionar daños a los panales, por lo que podría haber excesos de cera en el producto.

Si esta encendido el sistema de calentamiento, verificar siempre el valor de temperatura, la misma no debe exceder de los 40 °C, caso contrario dañaríamos por completo al producto.

Para la limpieza de la máquina centrífuga se debe verificar que no esté conectada a la fuente de voltaje.

La limpieza se debe realizar con agua caliente, esto facilita el desprendimiento de restos del producto adheridos a las paredes del tanque cilíndrico.

No esparcir agua en los elementos electrónicos.

Si durante el funcionamiento de la máquina se origina ruidos extraños se recomienda parar inmediatamente la máquina y verificar el origen de la posible avería.

Realizar el mantenimiento de la máquina centrífuga de acuerdo al plan recomendad.

## BIBLIOGRAFÍA

- ANDERSON, Cedar.** Flow hive. [Online] <http://www.honeyflow.com/>.
- AVNER, Sydney. 1988.** *Introducción a la metalurgia física*. segunda. México : McGRAW-HILL, 1988.
- FAOSTAT. 2013.** Organización de las naciones unidas para la alimentación y la agricultura. *Ganadería primaria*. [En línea] 2013. [Citado el: 13 de Octubre de 2015.] <http://faostat3.fao.org/browse/Q/QL/S>.
- FOUST, Alan. 2006.** *Principios de operaciones unitarias*. Segunda. México : continental, 2006. pág. 574. 0-471-26897-6.
- IMINOX. 2011.** Aplica-inox. [En línea] 2011. [Citado el: 15 de octubre de 2015.] <http://aplicainox.org/sitio/sectores/>.
- INCHAURZA, Adrián. 1981.** *Aceros inoxidable y aceros resistentes al calor*. Primera. Mexico : LIMUSA, 1981. 968-18-1385-5.
- JEFFUS, Larry. 2009.** *SOLDADURA; Principios y aplicaciones*. Primera. Madrid : Paraninfo, 2009. pág. 636. 978-1-40181-0467.
- MAGAP. 2014.** Ecuador tiene potencial para a apicultura. [En línea] 13 de Noviembre de 2014. [Citado el: 8 de Octubre de 2015.] Disponible en: <http://www.agricultura.gob.ec/ecuador-tiene-potencial-para-la-apicultura/>.
- CARY, Howard.** *Manual de soldadura moderna*. s.l. : prentice Hall Inc., CARY, Howard. Vol. 2. 968-880-248-8.
- MARTIN, belt drives.** catalogo de poleas y bandas.
- McFARLANE, Brown. 2014.** Acero inoxidable - Tipos 304 y 304L. [En línea] 2014. [Citado el: 15 de Octubre de 2015.] <http://www.brownmac.com/products/stainless-steel-plate/304-and-304l-spanish.aspx>.
- METALACTUAL. 2010.** Consideraciones para trabajar Acero inoxidable. [En línea] 2010. [Citado el: 16 de Octubre de 2015.] [http://www.metalactual.com/revista/20/procesos\\_consideracionesII.pdf](http://www.metalactual.com/revista/20/procesos_consideracionesII.pdf).
- MORAN, Ivan.** *Diseño de elemento de máquinas I*. Riobamba : s.n.
- PASTOR, Mario. 2003.** *Introducción a la metalurgia de la soldadura*. Riobamba : Facultad de mecánica, 2003. pág. 44.
- PHILIPPE, Jean. 1990.** Guia del apicultor. Española. Madrid : Mundi-Prensa, 1990.
- PIERRE, Jean Prost. 2007.** Apicultura conocimiento de la abeja, manejo de la colmena. Cuarta. s.l. : Mundi-Prensa, 2007, pág. 439.



**POLAINO, Carlos. 2005.** Manual Práctico del Apicultor. Primera. Madrid : Equipo Cultural, 2005, 5.

**RAVAZZI, Gianni. 1997.** Curso de apicultura. Barcelona : De Vecchi, S. A., 1997.

**REXNORD. 2010.** *Catalogo de cadenas y piñones.* 2010.

**RIBA, Charles. 2002.** *Diseño concurrente.* Catalonia : s.n., 2002.

**SAGARPA. 2015.** *Manual Básico de apícola.* México, México : s.n., 15 de Octubre de 2015.

**SHIGLEY. 2011.** *Diseño en ingeniería mecánica.* novena. New York : McGraw-Hill, 2011. pág. 331. 978-0-07-352928-8.

**TELE13. 2015.** la novedosa forma de extraer miel. [En línea] 23 de Febrero de 2015.

[Citado el: 14 de Octubre de 2015.]

<http://www.t13.cl/videos/actualidad/internacional/video-la-novedosa-forma-de-extraer-miel-sin-estresar-a-las-abejas>.

**Torres, Mariela. 2014.** *Métodos de recolección de datos para una investigación.*

[Documento] 2014.

