



# **ESCUELA SUPERIOR POLITÉCNICA DE CHIMBORAZO**

## **FACULTAD DE MECÁNICA ESCUELA DE INGENIERÍA AUTOMOTRIZ**

### **“IMPLEMENTACIÓN DE UN BANCO DIDÁCTICO PARA EL ESTUDIO DE FUNCIONAMIENTO DE LOS SISTEMAS DE ENCENDIDO ELECTRÓNICO DEL AUTOMÓVIL EN LA ESCUELA DE INGENIERÍA AUTOMOTRIZ”**

**NÚÑEZ JORDÁN LENIN GENARO  
OTÁÑEZ BALSECA OSCAR PAÚL**

## **TESIS DE GRADO**

Previa a la obtención del Título de:  
**INGENIERO AUTOMOTRIZ**

**RIOBAMBA – ECUADOR**

**2013**

# ESPOCH

Facultad de Mecánica

---

## CERTIFICADO DE APROBACIÓN DE TESIS

---

2012-11-16

Yo recomiendo que la Tesis preparada por:

**NÚÑEZ JORDÁN LENIN GENARO**

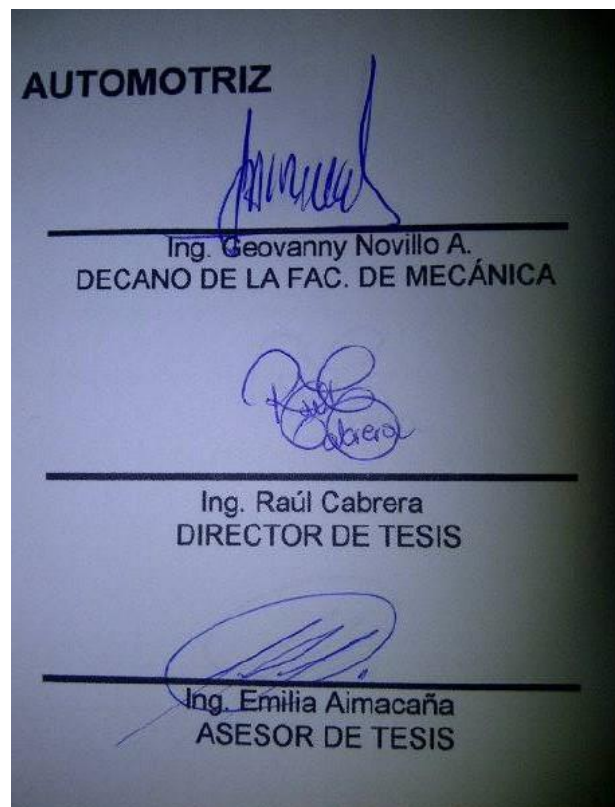
---

Titulada:

**“IMPLEMENTACIÓN DE UN BANCO DIDÁCTICO PARA EL ESTUDIO DE  
FUNCIONAMIENTO DE LOS SISTEMAS DE ENCENDIDO ELECTRÓNICO  
DEL AUTOMÓVIL EN LA ESCUELA DE INGENIERÍA AUTOMOTRIZ”**

Sea aceptada como parcial complementación de los requerimientos para el Título de:

**INGENIERO AUTOMOTRIZ**



# ESPOCH

Facultad de Mecánica

---

## CERTIFICADO DE APROBACIÓN DE TESIS

---

2012-11-16

Yo recomiendo que la Tesis preparada por:

**OTÁÑEZ BALSECA OSCAR PAÚL**

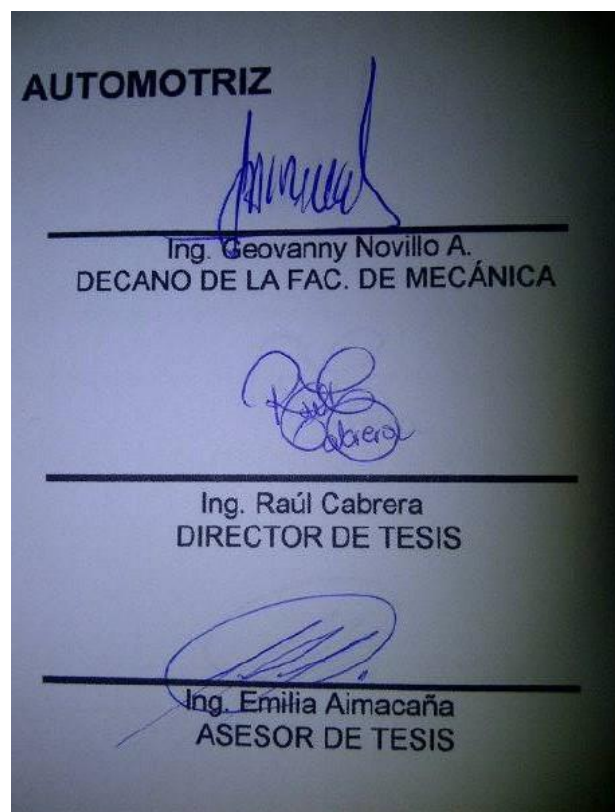
---

Titulada:

**“IMPLEMENTACIÓN DE UN BANCO DIDÁCTICO PARA EL ESTUDIO DE  
FUNCIONAMIENTO DE LOS SISTEMAS DE ENCENDIDO ELECTRÓNICO  
DEL AUTOMÓVIL EN LA ESCUELA DE INGENIERÍA AUTOMOTRIZ”**

Sea aceptada como parcial complementación de los requerimientos para el Título de:

**INGENIERO AUTOMOTRIZ**



# ESPOCH

Facultad de Mecánica

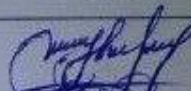


## CERTIFICADO DE EXAMINACIÓN DE TESIS

NOMBRE DEL ESTUDIANTE: OSCAR PAÚL OTÁÑEZ BALSECA

TÍTULO DE LA TESIS: “IMPLEMENTACIÓN DE UN BANCO DIDÁCTICO PARA EL ESTUDIO DE FUNCIONAMIENTO DE LOS SISTEMAS DE ENCENDIDO ELECTRÓNICO DEL AUTOMÓVIL EN LA ESCUELA DE INGENIERÍA AUTOMOTRIZ”

Fecha de Examinación: 2013-07-04

RESULTADO DE LA EXAMINACIÓN:

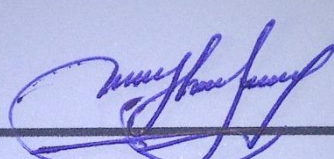
COMITÉ DE EXAMINACIÓN	APRUEBA	NO APRUEBA	FIRMA
Ing. Marco Santillán G. (PRESIDENTE TRIB. DEFENSA)	✓		
Ing. Raúl Cabrera (DIRECTOR DE TESIS)	✓		
Ing. Emilia Aimacaña (ASESOR)	✓		

\* Más que un voto de no aprobación es razón suficiente para la falla total.

RECOMENDACIONES: \_\_\_\_\_

\_\_\_\_\_

El Presidente del Tribunal certifica que las condiciones de la defensa se han cumplido.

  
\_\_\_\_\_  
Presidente del Tribunal

# ESPOCH

Facultad de Mecánica

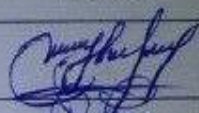


## CERTIFICADO DE EXAMINACIÓN DE TESIS

NOMBRE DEL ESTUDIANTE: LENIN GENARO NÚÑEZ JORDÁN

TÍTULO DE LA TESIS: “IMPLEMENTACIÓN DE UN BANCO DIDÁCTICO PARA EL ESTUDIO DE FUNCIONAMIENTO DE LOS SISTEMAS DE ENCENDIDO ELECTRÓNICO DEL AUTOMÓVIL EN LA ESCUELA DE INGENIERÍA AUTOMOTRIZ”

Fecha de Examinación: 2013-07-04

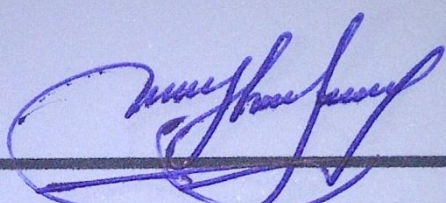
RESULTADO DE LA EXAMINACIÓN:

COMITÉ DE EXAMINACIÓN	APRUEBA	NO APRUEBA	FIRMA
Ing. Marco Santillán G. (PRESIDENTE TRIB. DEFENSA)	✓		
Ing. Raúl Cabrera (DIRECTOR DE TESIS)	✓		
Ing. Emilia Aimacaña (ASESOR)	✓		

\* Más que un voto de no aprobación es razón suficiente para la falla total.

RECOMENDACIONES: \_\_\_\_\_

El Presidente del Tribunal certifica que las condiciones de la defensa se han cumplido.

  
\_\_\_\_\_  
Presidente del Tribunal

## **DERECHOS DE AUTORÍA**

El trabajo de grado que presentamos, es original y basado en el proceso de investigación y/o adaptación tecnológica establecido en la Facultad de Mecánica de la Escuela Superior Politécnica de Chimborazo. En tal virtud, los fundamentos teóricos - científicos y los resultados son de exclusiva responsabilidad de los autores. El patrimonio intelectual le pertenece a la Escuela Superior Politécnica de Chimborazo.

---

Lenin Genaro Núñez Jordán

---

Oscar Paúl Otáñez Balseca

## **DEDICATORIA**

Con mucho cariño y amor la presente tesis se la dedico a mi hijo Axel Ariel, como ejemplo de perseverancia, esfuerzo y sacrificio transformados en deber cumplido, objetivos y metas alcanzados. Ahora que empiezas tu vida estudiantil, quiero que mi trabajo quede plasmado en tu memoria y sirva de ejemplo para que puedas cumplir tus metas y objetivos, con esfuerzo y dedicación hasta alcanzar tus sueños.

A mi compañera y amiga inquebrantable, madre de la mayor felicidad que ha sucedido en mi vida, a mi esposa Cristina Elizabeth, que con su paciencia y amor han sido parte fundamental en el desarrollo de mi carrera y mi vida, siendo inspiración de superación y ejemplo de perseverancia. El presente trabajo servirá como espejo para que en un futuro no muy lejano igualmente puedas alcanzar tus sueños y lleguemos a conseguir todo lo anhelado.

A mis padres como reflejo de todo su sacrificio y amor que día a día nos brindan y luchan por el bienestar de toda la familia.

**Lenin Genaro Núñez Jordán**

A mi familia que me ha brindado todo lo necesario para llegar hasta donde estoy, siendo el soporte necesario para mí desarrollo. Amor, abrazos, retos, castigos y miradas, dieron sus frutos y me ayudaron a llegar donde estoy. Han sido un verdadero apoyo incondicional en cada momento alto o bajo de mi vida.

A mi padre y hermanos por su apoyo y confianza en todo lo necesario para cumplir mis objetivos como persona y estudiante.

A mi padre por brindarme los recursos necesarios y estar a mi lado apoyándome y aconsejándome siempre.

A mi madre ya que a la distancia que te encuentras siempre estás conmigo apoyándome y brindándome tu amor.

A mis hermanos y hermanas por estar siempre presentes, acompañándome y repartiendo esas fuerzas para seguir adelante.

A mis amigos que de una u otra manera me han llenado de sabiduría para culminar mi tesis.

**Oscar Paúl Otáñez Balseca.**

## **AGRADECIMIENTO**

Son muchas las personas especiales a las que me gustaría agradecer su amistad apoyo ánimo y compañía en las diferentes etapas de mi vida. Algunas están aquí conmigo y otras en mis recuerdos. Sin embargo en donde estén si alguna vez llegan a leer estas dedicatorias quiero darles las gracias por formar parte de mí, por todo lo que me han brindado.

A dios por darme la salud y la sabiduría en cada día de mi vida, a mi padre y hermanos, por su ayuda y apoyo en todo momento, especialmente a ustedes por ser participantes en la realización de este sueño.

**Oscar Paúl Otáñez Balseca.**

Mi agradecimiento principalmente a Dios todopoderoso por haberme dado la vida, salud y oportunidad para llegar al final de mi carrera.

A mis padres que gracias a sus consejos y palabras de aliento crecí como persona y estudiante, que con su ejemplo de trabajo y sacrificio me han ayudado a cumplir mis metas y objetivos forjando mí porvenir. A mi padre por brindarme los recursos necesarios y estar a mi lado apoyándome siempre. A mi madre por hacer de mí una mejor persona a través de sus consejos enseñanzas y amor contribuyendo incondicionalmente en el desarrollo de mi vida.

A mis hermanos que siempre han estado a mi lado apoyándome en todo momento y ser el componente emocional y sentimental para seguir adelante y perseverar hasta alcanzar la felicidad de toda la familia.

A la Escuela Superior Politécnica de Chimborazo especialmente a la Escuela de Ingeniería Automotriz, a mis maestros, a mis compañeros y verdaderos amigos que me acompañaron en este trayecto de aprendizaje y conocimientos.

Un agradecimiento especial a mi director de tesis Ingeniero Raúl Cabrera por hacer posible esta tesis a mi asesora Ingeniera Emilia Aimacaña por el apoyo y conocimientos brindados en el desarrollo del presente trabajo.

**Lenin Genaro Núñez Jordán**



## CONTENIDO

	<b>Pág.</b>
<b>1. INTRODUCCIÓN</b>	
1.1 Generalidades.....	1
1.2 Justificación.....	3
1.3 Objetivos.....	3
1.3.1 <i>Objetivo general.</i> ....	3
1.3.2 <i>Objetivos específicos.</i> .....	4
<b>2. FUNDAMENTO TEÓRICO</b>	
2.1 Introducción y fundamentos del sistema de encendido electrónico..	5
2.2 Tipos de sistemas de encendido.....	6
2.3 Encendido convencional.....	6
2.4 La bobina.....	7
2.5 El distribuidor.....	9
2.6 El ruptor.....	11
2.7 Reguladores de avance al encendido.....	14
2.8 Regulador centrífugo.....	16
2.9 Regulador de vacío.....	17
2.10 Encendido con ayuda electrónica.....	18
2.10.1 <i>Encendido electrónico por descarga de condensador.</i> .....	21
2.10.2 <i>El encendido transistorizado.</i> .....	25
2.10.3 <i>Principio de funcionamiento.</i> .....	28
2.10.4 <i>Generador de impulsos tipo Hall.</i> .....	32
2.10.5 <i>Limitación de corriente.</i> .....	33
2.10.6 <i>Regulación de tiempo de cierre.</i> .....	33
<b>3. SISTEMA DE ENCENDIDO ELECTRÓNICO INTEGRAL</b>	
3.1 Introducción del sistema.....	37
3.2 Funcionamiento.....	38

3.3	Unidad de control.....	42
3.4	La centralita electrónica.....	44
3.5	El captador de picado.....	45
3.6	Encendido electrónico para inyección gasolina.....	45
<b>4.</b>	<b>SISTEMA DIRECTO DE IGNICIÓN DIS</b>	
4.1	Descripción del sistema.....	47
4.1.1	<i>Componentes esenciales del sistema de encendido.....</i>	47
4.2	Gestión electrónica del sistema de encendido DIS.....	48
4.3	Sensores.....	49
4.4	Sensor de régimen de giro.....	50
4.4.1	<i>Descripción.....</i>	50
4.4.2	<i>Ubicación.....</i>	50
4.4.3	<i>Funcionamiento.....</i>	51
4.4.4	<i>Cálculo del número de revoluciones.....</i>	52
4.5	Sensor de posición de árbol de levas.....	52
4.5.1	<i>Descripción.....</i>	52
4.5.2	<i>Principio de funcionamiento del sensor Hall.....</i>	52
4.5.3	<i>Esquema de funcionamiento del sensor con principio Hall.....</i>	53
4.5.4	<i>Ubicación.....</i>	54
4.5.5	<i>Funcionamiento del sensor CMP.....</i>	54
4.5.6	<i>Reconocimiento de las fases del motor para el encendido.....</i>	55
4.6	Sensor de presión del colector MAP.....	55
4.6.1	<i>Descripción.....</i>	56
4.6.2	<i>Principio de funcionamiento.....</i>	56
4.6.3	<i>Ubicación.....</i>	57
4.6.4	<i>Funcionamiento.....</i>	57
4.6.5	<i>Variación de voltaje.....</i>	58
4.7	Sensor de temperatura.....	59
4.7.1	<i>Descripción.....</i>	60

4.7.2	<i>Principio de funcionamiento</i> .....	61
4.7.3	<i>Ubicación</i> .....	61
4.7.4	<i>Estructura y Funcionamiento</i> .....	61
4.8	Sensor de posición de la mariposa de aceleración TPS.....	62
4.8.1	<i>Condiciones de trabajo de un TPS</i> .....	63
4.9	Sensor de flujo de aire MAF.....	64
4.10	La unidad electrónica de control (UEC).....	66
4.11	Las tareas de la unidad electrónica de control.....	67
4.11.1	<i>Regulación de pre-ignición o detonación</i> .....	67
4.11.2	<i>Inyección del combustible</i> .....	67
4.11.3	<i>Regulación Lambda</i> . ....	67
4.11.4	<i>Control de ralentí o marcha mínima</i> . ....	67
4.12	Diagramas de bloques de una unidad electrónica de control.....	67
4.12.1	<i>Conformador de impulsos (CI)</i> . ....	69
4.12.2	<i>Convertidor analógico digital (A/D)</i> . ....	69
4.13	Microprocesador.....	69
4.13.1	<i>Unidad lógica de cálculo (ALU)</i> .....	70
4.13.2	<i>Acumulador</i> .....	70
4.13.3	<i>Unidad de control</i> . ....	70
4.14	Unidad electrónica de control en el encendido (Funcionamiento).....	71
4.15	Módulo de encendido electrónico.....	73
4.15.1	<i>Funcionamiento</i> .....	73
4.15.2	<i>Descripción</i> .....	74
4.15.3	<i>Modulación de impulsos</i> .....	75
4.16	Control individual de las bobinas de encendido. ....	77
4.16.1	<i>Limitación de corriente</i> .....	77
4.16.2	<i>Regulación del tiempo de cierre</i> .....	77
4.17	Tiempo de quemado.....	82
4.18	Bobinas DIS transistor incorporado .....	84
4.19	Bobinas COP (Bobinas sobre cilindro).....	87

4.20	Bobinas COP con transistor de potencia incorporado.....	90
4.21	Bobina COP con módulo incorporado.....	92
4.22	Estrategia para la señal IGF.....	94
4.23	Encendido independiente.....	95
4.24	Encendido simultáneo.....	96
4.25	Bujías de encendido.....	98
4.25.1	<i>Funcionamiento.....</i>	100
4.25.2	<i>Rango térmico.....</i>	101
<b>5.</b>	<b>CONSTRUCCIÓN DEL BANCO DIDÁCTICO DEL SISTEMA DE ENCENDIDO ELECTRÓNICO</b>	
5.1	Tipos de señal que requiere el sistema de encendido electrónico....	102
5.1.1	<i>Señal de módulo de encendido para sistema de chispa perdida....</i>	102
5.1.2	<i>Señal de módulo de encendido para sistema de bobinas COP.....</i>	103
5.1.3	<i>Alimentación de 12 V para todo el sistema.....</i>	103
5.1.4	<i>Masas compartidas entre los dos sistemas.....</i>	103
5.2	Construcción del banco didáctico de los sistemas de encendido....	103
5.21	<i>Montaje del sistema de encendido electrónico.....</i>	103
<b>6.</b>	<b>SOFTWARE GENERADOR DE INTERFACE USB TABLERO-PC</b>	
6.1	Diseño del sistema generador de pulsos mediante una interfaz.....	111
6.1.1	<i>Diseño del hardware electrónico y del software de control.....</i>	112
6.1.2	<i>Tarjeta de transferencia de datos.....</i>	112
6.2	Hardware de la unidad de control.....	113
6.2.1	<i>Software.....</i>	114
6.3	Sistema de adquisición de datos.....	115
6.4	USB.....	116
6.5	Voltaje de referencia en la tarjeta.....	117
6.6	Diseño del circuito de control ICM.....	118
6.6.1	<i>Impresión y construcción de las placas de control y fuente.....</i>	119

6.7	Simulación de señales.....	120
6.7.1	<i>Simulación de señal de TPS.....</i>	120
6.7.2	<i>Simulación de señal CMP.....</i>	121
6.7.3	<i>Simulación de señal de sensores ECT, MAP, MAF.....</i>	121
6.7.4	<i>Simulación del ángulo de avance y retraso del encendido.....</i>	122
<b>7.</b>	<b>COMPROBACIÓN Y VERIFICACIÓN DEL SISTEMA DE ENCENDIDO ELECTRÓNICO</b>	
7.1	Características del tablero.....	123
7.2	Módulo de control de encendido ICM.....	123
7.2.1	<i>La computadora.....</i>	123
7.2.2	<i>Señales de Los sensores.....</i>	124
7.3	Equipo de medición.....	124
7.3.1	<i>Multímetro.....</i>	124
7.3.1.1	<i>Comprobación de voltaje del circuito de alimentación.....</i>	124
7.3.1.2	<i>Comprobación de tierra del circuito de alimentación.....</i>	125
7.3.1.3	<i>Comprobación de voltaje del circuito de alimentación de la I.C.M... ..</i>	126
7.3.1.4	<i>Comprobación de tierra del circuito de alimentación de la I.C.M.....</i>	126
7.3.1.5	<i>Comprobación de resistencia total de del circuito de alimentación.</i>	127
7.3.1.6	<i>Comprobar cables de señal, alimentación y masa en bobinas COP.</i>	127
7.3.1.7	<i>Comprobación de voltaje alimentación en las bobinas COP.....</i>	128
7.3.1.8	<i>Comprobación de voltaje de señal en las bobinas COP.....</i>	128
7.3.1.9	<i>Comprobar cables de señal, alimentación y masa en bobinas DIS... ..</i>	129
7.3.1.10	<i>Comprobación de voltaje alimentación en las bobinas sistema DIS.. ..</i>	129
7.3.1.11	<i>Comprobación de voltaje de señal en las bobinas COP.....</i>	130
7.3.1.12	<i>Comprobación de resistencia en las bobinas del sistema DIS.....</i>	130
7.3.1.13	<i>Comprobación de resistencia en los cables en el sistema DIS.....</i>	131
7.3.2	<i>Mediciones con osciloscopio.....</i>	131
7.3.2.1	<i>Medición del ángulo Dwell.....</i>	132
7.3.2.2	<i>Medición del pico inductivo.....</i>	132

7.3.2.3	<i>Medición del tiempo de quemado</i> .....	133
7.4	Manual de usuario.....	133
<b>8.</b>	<b>CONCLUSIONES Y RECOMENDACIONES</b>	
8.1	Conclusiones.....	139
8.2	Recomendaciones.....	140

## **REFERENCIAS BIBLIOGRÁFICAS**

### **BIBLIOGRAFÍA**

### **LINKOGRAFÍA**

### **ANEXOS**

## LISTA DE FIGURAS

	<b>Pág.</b>
1 Orden de encendido.....	7
2 Encendido convencional.....	7
3 La bobina.....	8
4 Bobinado interno.....	9
5 El distribuidor.....	10
6 Tipos de distribuidor.....	10
7 El ruptor.....	11
8 Descomposición de contactos.....	11
9 Ángulo de ruptor.....	12
10 Ángulo de contacto.....	13
11 Curva de avance del encendido.....	15
12 Regulador de avance centrífugo.....	16
13 Regulador de vacío.....	18
14 Encendido con ayuda electrónica.....	19
15 Esquema de funcionamiento.....	20
16 Esquema de encendido por descarga de condensador.....	22
17 Conjunto de alta tensión .....	23
18 Sistema de encendido estático.....	24
19 Ubicación del módulo de encendido.....	24
20 Estructura básica del encendido electrónico.....	26
21 Circuito de encendido electrónico sin contactos.....	26
22 Sensor inductivo.....	28
23 Generador de impulsos.....	29
24 Generador de impulsos de inducción.....	29
25 Esquema de encendido transistorizado.....	30
26 Centralita electrónica.....	31
27 Unidad de control fijada al distribuidor.....	31
28 Distribuidor de encendido con generador Hall.....	32
29 Estructura básica del sensor Hall.....	33

30	Encendido transistorizado con generador de impulsos Hall.....	35
31	Mapa del ángulo de encendido.....	37
32	Encendido electrónico integral.....	38
33	Sistema de inyección LE2-jetronic. ....	39
34	Señal de sensor inductivo.....	39
35	Captador de depresión.....	40
36	Esquema de bloques del módulo de encendido.....	41
37	Sistema de encendido con regulación antidetonante.....	42
38	Captador de picado.....	42
39	Ubicación del sensor KS.....	44
40	Tipos de encendido.....	44
41	Sensor de régimen de giro.....	48
42	Ubicación de sensor CKP.....	49
43	Señal inductiva.....	49
44	Señal digital.....	50
45	Funcionamiento del sensor tipo Hall.....	51
46	Funcionamiento interno del sensor Hall.....	52
47	Funcionamiento interno del sensor Hall 1.....	52
48	Funcionamiento del sensor CMP.....	53
49	Sensor de presión del colector (MAP). ....	54
50	Principio de funcionamiento piezoeléctrico.....	55
51	Esquema de la variación de tensión en función de la presión.....	56
52	Variación de la resistencia.....	57
53	Curva de tensión de un sensor MAP analógico.....	57
54	Sensor de temperatura del refrigerante.....	59
55	Variación de resistencia en el sensor de temperatura. ....	60
56	Constitución interna de un sensor de temperatura.....	61
57	Funcionamiento del sensor de Temperatura.....	61
58	Forma de onda TPS.....	62
59	Esquema de un TPS.....	63
60	Estructura sensor MAF.....	64



61	Conexión sensor MAF .....	65
62	Unidad electrónica de control Motronic.....	65
63	Conformación de los bloques en el interior de la UEC.....	67
64	Disposición del sistema de encendido dentro de la UEC del tipo Motronic..	70
65	Mapas cartográficos que maneja la UEC.....	72
66	Diagrama de bloques de un módulo de encendido electrónico.....	72
67	Funcionamiento interno del módulo de encendido.....	74
68	Modulación de impulsos.....	76
69	Esquema electrónico del control de la bobina. ....	78
70	Circuito de funcionamiento DIS.....	79
71	Tiempo de saturación.....	80
72	Gráficas en osciloscopio.....	81
73	Tiempo de quemado.....	82
74	Circuito de funcionamiento del sistema DIS.....	83
75	Circuito interno de bobinas simultáneas.....	84
76	Encendido DIS transistor incorporado.....	85
77	Transistor de potencia.....	85
78	Señales en osciloscopio.....	86
79	Sistema de encendido DIS.....	87
80	Bobina independiente.....	88
81	Bobinas COP.....	88
82	Bobina con módulo integrado.....	89
83	Bobina COP con transistor de potencia incorporado.....	90
84	Circuito interno de una bobina COP.....	91
85	Sistema de encendido COP para 6 cilindros.....	91
86	Bobina COP con módulo incorporado.....	92
87	Señal IGF.....	93
88	Voltaje de referencia para IGF.....	93
89	Generación de señal IGF.....	94
90	Encendido independiente.....	95
91	Módulo de encendido independiente.....	96

92	Encendido simultáneo.....	96
93	Módulo de encendido simultáneo.....	97
94	Gráfico de secuencia en un sistema de encendido simultáneo.....	97
95	Bujía.....	99
96	Zona de autoencendido.....	100
97	Grado térmico.....	102
98	Construcción de estructura.....	105
99	Diseño y corte de madera.....	106
100	Colocación de planchas de madera.....	106
101	Colocación de macrofotografía.....	107
102	Colocación de plataforma.....	107
103	Tablero ilustrado.....	108
104	Ubicación de fuente.....	108
105	Bujías y cables.....	109
106	Colocación de bobinas.....	109
107	Colocación de módulo de encendido.....	110
108	Swich de encendido.....	110
109	Banco terminado.....	111
110	Banco en funcionamiento.....	111
111	Características PIC 18F2550.....	115
112	PIC18F2550.....	116
113	Sistema de adquisición de datos.....	117
114	Cable USB.....	118
115	Circuito Simulado DIS.....	120
116	Impresión de placas.....	120
117	Ensamble de elementos.....	121
118	Software de control.....	121
119	Simulación de señal TPS.....	122
120	Simulación de señal CMP.....	122
121	Simulación de señal de sensores ECT, MAP, MAF.....	123
122	Simulación del ángulo de avance y retraso del encendido.....	124

123	Comprobación de voltaje.....	127
124	Comprobación de continuidad.....	127
125	Comprobación de voltaje de ICM.....	128
126	Comprobación de masa de ICM.....	128
127	Comprobación de resistencia total.....	129
128	Descripción de cables sistema COP.....	129
129	Comprobación se voltaje bobinas COP.....	130
130	Voltaje de señal bobinas COP.....	130
131	Terminal libre.....	131
132	Comprobación de voltaje.....	131
133	Voltaje de señal de las bobinas COP.....	132
134	Resistencia bobina A .....	132
135	Resistencia bobina B .....	132
136	Resistencia en cables de poder.....	133
137	Medición de ángulo Dwell.....	134
138	Pico inductivo.....	134
139	Medición del tiempo de quemado.....	135
140	Conectar a la fuente.....	135
141	Interruptor.....	136
142	Copia de la carpeta.....	136
143	Carpeta contenedora.....	137
144	Software.....	137
145	Conector USB.....	138
146	Software y hardware.....	138
147	Control de selección de sistemas. ....	139
148	Control de inicio de simulación.....	139
149	Control de selección de sensores.....	140

## ABREVIACIONES

AC	Corriente alterna.
AI	Entrada analógica.
AO	Salida analógica.
DC	Corriente continua.
DTC	Diagnóstico de código de problema (diagnostic trouble codes).
ECU	Unidad de control electrónico.
GND	Tierra o masa (ground).
IAC	Control de marcha mínima (idle air control).
PC	Computadora personal.
PWM	Modulador por ancho de pulso (pulse wide modulation).
TAC	Control de actuador de mariposa (throttle actuator control).
TP	Posición de la mariposa (throttle position).
TPS	Sensor de posición de la mariposa (throttle position sensor).
USB	Universal serie bus.
Vcc	Voltaje corriente continua.
DIS	Sistema de ignición directa.
COP	Bobina sobre cilindro.
PCM	Módulo de control para el tren motriz.
ICM	Módulo de control de ignición.
T	Transistor.
DZ	Diodo Zener.
C	Condensador.
G	Generador.
CKP	Sensor de revoluciones.
CMP	Sensor de posición.
MAP	Sensor de presión en el colector.
PMS	Punto muerto superior.
PMI	Punto muerto inferior.
NTC	Coefficiente negativo de temperatura.

ROM	Memoria de solo lectura (read only memory).
RAM	Memoria de acceso aleatorio (random access memory).
A/D	Convertidor analógico digital.

## LISTA DE ANEXOS

- A** Manual de mantenimiento.
- B** Guías de prácticas.
- C** Programación en Visual Basic.
- D** Diagrama eléctrico del sistema.

## RESUMEN

La tesis titulada "Implementación de un Banco Didáctico para el Estudio de Funcionamiento de los Sistemas de Encendido Electrónico del Automóvil en la Escuela de Ingeniería Automotriz", fue realizada en dos partes: la primera comandada por un sistema de simulación de señales de sensores por medio de un ordenador a través del programa Visual Basic, la siguiente realiza la activación de bobinas comandadas por un módulo de encendido que recibe las señales del simulador por medio de un cable USB, las señales son simuladas con datos reales tomados de automóviles, estas señales simuladas son las que intervienen directamente en la activación de las bobinas y en el funcionamiento del sistema de encendido.

El banco didáctico tiene como objetivo implementar de material práctico al laboratorio de electricidad del automóvil, como sabemos la práctica y la teoría deben ir de la mano es por eso que este tipo de material servirá de gran ayuda para el estudio, análisis, e investigación de los sistemas de encendido actuales.

Los sistemas de encendido electrónico en la actualidad son los más avanzados, por tal razón las prácticas que se realizarán en el banco didáctico serán de gran ayuda ya que se podrán poner a prueba en los automóviles.

Se recomienda utilizar el banco didáctico para realizar pruebas de encendido como: pico inductivo, ángulo Dwell y tiempo de quemado, en estas pruebas se podrá observar la mayor parte de averías que presentan los automóviles, al momento de la ignición en altas revoluciones y cuando el motor está frío.

## ABSTRACT

This investigation was carried out to “Implementate a Didactic Bank for studying performance of the Automobile’s Electronic ignition Systems of the Automotive Engineering School”, this Didactic Bank has two parts: The first commanded by a signal simulation system by a computer through the Visual Basic program and the second one takes the activation of coils controlled by a module that receives signals on the simulator through a cable USB, signals are simulated with real data taken of the automobiles, these simulated signals are directly involved in the activation of the coils and the functioning ignition system.

The Didactic Bank has like objective to implement material lab practical of the automobile electric, as the practice and theory should go together, that type of material will be more helpful for the research work analysis and investigation current ignition systems.

Nowadays, the electronic ignition system are the most advanced, for this reason that practices will be carry out in the bank and will be great helpful and to put on approval in the automobiles.

It recommends using didactic bank to carry ignition-proof called peak inductive, angle Dwell and burn time, in these approvals will be look at the majority of failures that present the automobiles, at the moment of ignition at high rpm and when the engine is cold.



# CAPÍTULO I

## 1. INTRODUCCIÓN

### 1.1 Generalidades

Ha habido muchos desarrollos relacionados con el sistema del encendido y el avance de la chispa. El encendido es el encargado de iniciar la combustión de la mezcla en la cámara de combustión. A lo largo de los años se ha ido avanzando mucho en encendidos, pudiendo encontrar encendidos con más opciones de ajuste. La diferencia entre un encendido de última generación y un encendido corriente es la entrega de potencia, un encendido de última generación puede generar hasta un 100% de efectividad.

El primer sistema de avance manual de la chispa fue presentado por la Packard en 1901. Durante años los conductores controlaban el avance de la chispa con una palanca en el volante de la dirección. La Studebaker fue la primera en usar el sistema de avance de vacío en 1930, y la Chrysler instaló la primera unidad de combinación de avance centrífugo y avance de vacío en 1931. En la década de 1980 se han usado computadoras en los automóviles que son las encargadas de controlar el avance de la chispa.

En 1961, la división Delco de la General Motors dio a conocer un sistema de encendido sin platino y sin condensadores, los que fueron substituidos por circuitos electrónicos. La Chrysler comenzó a usar un sistema similar como equipo de norma en 1972, convirtiéndose el "encendido sin platinos" en un sistema universal.

- Sistema de encendido DIS (Direct Ignition System)

Hace algunos años apareció un nuevo sistema computarizado. Este sistema, instalado por la Buick, elimina por completo el distribuidor mecánico. Los sensores en el motor reaccionan al ángulo del cigüeñal y a la posición de los pistones. Esta información se transmite a la computadora de control del motor, la ECU, en el momento propicio, activa a una de las bobinas. Cada bobina prende simultáneamente las bujías, una cerca del extremo de la carrera de compresión de un pistón, encendiendo la mezcla de aire y combustible, y la otra bujía cerca del extremo de la carrera de escape del pistón opuesto, dónde se dispara sin causar ningún efecto.

Cada par de bujías se prende una vez en cada revolución del cigüeñal, a este sistema se conoce como sistema de encendido DIS.

- Sistema de encendido electrónico integral

Una vez más el distribuidor evoluciona a la vez que se perfecciona el sistema de encendido, esta vez desaparecen los elementos de corrección del avance del punto de encendido ("regulador centrífugo" y "regulador de vacío") y también el generador de impulsos, a los que se sustituye por componentes electrónicos. El distribuidor en este tipo de encendido se limita a distribuir, como su propio nombre indica, la alta tensión procedente de la bobina a cada una de las bujías.

El tipo de sistema de encendido al que nos referimos ahora se le denomina: "encendido electrónico integral" y sus particularidades son:

- Un sensor de RPM del motor que sustituye al "regulador centrífugo" del distribuidor.
- Un sensor de presión que mide la presión de carga del motor y sustituye al "regulador de vacío" del distribuidor.

Las ventajas de este sistema de encendido son:

- Posibilidad de adecuar mejor la regulación del encendido a las variadas e individuales exigencias planteadas al motor.
- Posibilidad de incluir parámetros de control adicionales (por ejemplo: la temperatura del motor).
- Buen comportamiento del arranque, mejor marcha en ralentí y menor consumo.
- Recogida de una mayor cantidad de datos de funcionamiento.
- Viabilidad de la regulación antidetonante.

La ventaja de este encendido se aprecia claramente observando la cartografía de encendido dónde se aprecia los ángulos de encendido para cada una de las situaciones de funcionamiento de un motor (arranque, aceleración, retención, ralentí y etc.). El ángulo de encendido para un determinado punto de funcionamiento se elige teniendo en cuenta diversos factores como el consumo de combustible, par motor, gases de escape distancia al límite de detonación, temperatura del motor y aptitud funcional.

El distribuidor en este tipo de encendido se limita a distribuir la alta tensión a las bujías.

## **1.2 Justificación**

El desarrollo de la electrónica en el área automotriz, ha sido fundamental para el continuo avance tecnológico de los diferentes tipos de sistemas automotrices y en especial nos referiremos al sistema de encendido.

Se ha tomado el circuito de encendido como hilo conductor del proceso de enseñanza de la electrónica aplicada en el automóvil.

Dicho circuito ha sufrido, a lo largo de la historia, importantes mejoras hasta llegar a las soluciones actuales derivadas en gran medida del uso de la electrónica. Esta ha sido una de las razones por lo que se ha decidido basar una parte del estudio de electrónica para automoción en esta aplicación real del automóvil.

La aplicación dispone de diferentes circuitos electrónicos combinables entre ellos para realizar el montaje de los distintos sistemas empleados en el diseño de circuitos de encendido.

La creación de nuevos y novedosos sistemas que están siendo utilizados en gran parte de autos de alta y media gama nos motivan a elaborar un banco didáctico para el estudio del funcionamiento de los diferentes sistemas de encendido electrónico que permita al estudiante de Ingeniería Automotriz, conocer su funcionamiento, sus partes, y que puedan complementar con la práctica los conocimientos teóricos obtenidos en su formación académica especialmente en el área de formación profesional.

El diseño y desarrollo del banco didáctico es un proyecto que acentúa, dada la complejidad de dichos sistemas en el reconocimiento, diagnóstico, funcionamiento y manejo del encendido electrónico, con esto se pretende facilitar el aprendizaje de los futuros ingenieros automotrices y que estén al tanto de las nuevas tecnologías y tengan una formación académica sólida y precisa.

## **1.3 Objetivos**

**1.3.1** *Objetivo general.* Implementar un banco didáctico para el estudio del funcionamiento de los diferentes sistemas de encendido electrónico del automóvil en la escuela de Ingeniería Automotriz.

### **1.3.2** *Objetivos específicos.*

Estudiar los diferentes sistemas de encendido utilizados en el automóvil.

Utilizar equipos de medición en componentes y circuitos electrónicos e interpretar los datos obtenidos con el multímetro y con el osciloscopio.

Comprobar componentes electrónicos sin tensión y bajo tensión.

Analizar circuitos electrónicos generales y vincular estos con componentes del automóvil.

Diagnosticar y reparar averías en sistemas electrónicos del automóvil.

Analizar el circuito de descarga de condensador sobre primario de bobina.

Medir el pico inductivo y tiempo de quemado de las bujías.

## CAPÍTULO II

### 2. FUNDAMENTO TEÓRICO

#### 2.1 Introducción y fundamentos del sistema de encendido electrónico [1]

El sistema de encendido comprende aquellos elementos necesarios para arrancar el motor de combustión. Un motor de combustión funciona cíclicamente, es decir, tiene que realizar unos ciclos para poder aportar la energía mecánica necesaria para el objetivo al que se destina. Por lo tanto, deben ocurrir estos ciclos.

El circuito de encendido utilizado en los motores de gasolina, es el encargado de hacer saltar una chispa eléctrica en el interior de los cilindros, para provocar la combustión de la mezcla aire-gasolina en el momento oportuno. La encargada de generar una alta tensión para provocar la chispa eléctrica es "la bobina". La bobina es un transformador que convierte la tensión de batería 12 V. en una alta tensión del orden de 12.000 a 15.000. Una vez generada esta alta tensión necesitamos un elemento que la distribuya a cada uno de los cilindros en el momento oportuno, teniendo en cuenta que los motores policilíndricos trabajan en un ciclo de funcionamiento con un orden de explosiones determinado para cada cilindro, ejemplo: motor de 4 cilindros orden de encendido: 1-3-4-2. Para ello existe el sistema de encendido que se encarga de entregar la energía que necesita el motor de combustión para poder comenzar a realizar las fases de admisión, compresión, combustión y escape.

Realmente, el sistema de encendido lo que hace es mover el eje del motor de combustión durante el tiempo necesario para que este produzca las explosiones o detonaciones regulares y con la fuerza necesaria para que continúe el ciclo por sí mismo. Además de la energía que transfiere al motor de combustión, el sistema de encendido también debe producir la chispa que produce la explosión en los motores Otto, con las condiciones a las que está sujeto este aspecto, pues la chispa debe producirse siempre en el momento adecuado para que toda la energía de la explosión se transmita correctamente al pistón y de este modo no existe desfases en el giro del cigüeñal.

Por tanto en líneas generales el sistema de encendido debe poseer la energía eléctrica que realice todos estos trabajos; que consigue mediante el alternador-rectificador, acumulador, además de la utilización de ésta energía para otras utilidades en el automóvil.

Contando con estos requisitos y sobre todo debido a los avances en la electrónica durante los últimos años, se han generado diversos tipos de sistemas de encendido. Así como múltiples avances en cada uno de los elementos que los componen.

## **2.2 Tipos de sistemas de encendido**

Los sistemas de encendido se dividen en:

- Distribuidor (Encendido convencional).
- Encendido con ayuda electrónica.
- Sistema de encendido integral.
- Sistema de Encendido Directo (DIS).
- Encendido independiente.

## **2.3 Encendido convencional**

Ofrece un buen funcionamiento para exigencias normales capaz de generar hasta 20.000 chispas por minuto, es decir puede satisfacer las exigencias de un motor de 4 cilindros hasta 10.000 RPM Para motores de 6 y 8 cilindros daría más problemas.

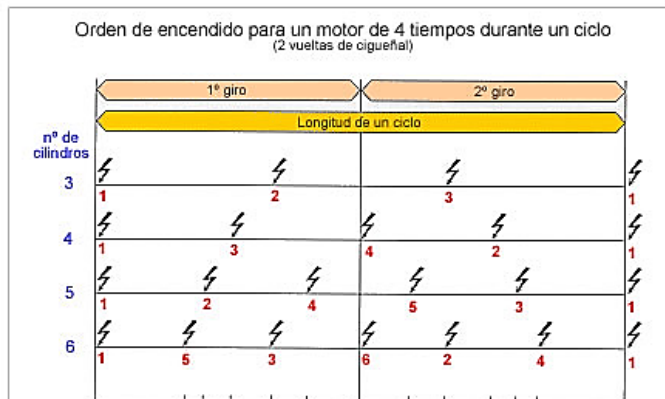
La ejecución técnica del ruptor, sometido a grandes cargas por la corriente eléctrica que pasa por el primario de la bobina, constituye un compromiso entre el comportamiento de conmutación a baja velocidad de rotación y el rebote de los contactos a alta velocidad. Derivaciones debidas a la condensación de agua, suciedad, residuos de combustión, etc. disminuyen la tensión disponible en medida muy considerable.

El elemento que se encarga de distribuir la alta tensión es el "distribuidor o delco". La alta tensión para provocar la chispa eléctrica en el interior de cada uno de los cilindros necesita de un elemento que es "la bujía", hay tantas bujías como número de cilindros tiene el motor.

El sistema de encendido también debe producir la chispa que produce la explosión en los motores Otto, con las condiciones a las que está sujeto este aspecto, pues la chispa debe producirse siempre en el momento adecuado.

Para entender mejor el funcionamiento del encendido observemos el diagrama de distribución.

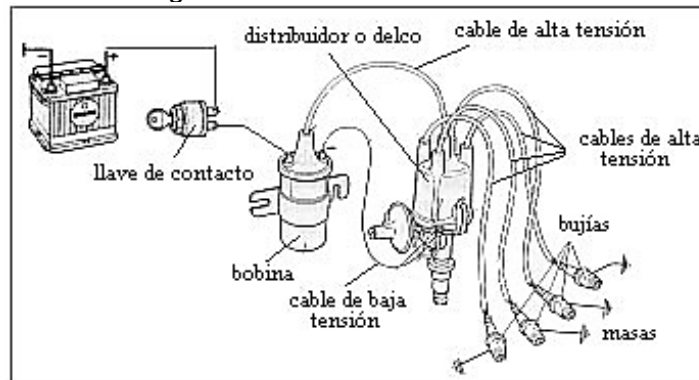
Figura 1. Orden de encendido



Fuente: [http://www.aficionadosalamecanica.net/encend\\_convencional.htm](http://www.aficionadosalamecanica.net/encend_convencional.htm)

En el esquema que vemos es un “encendido convencional” o también llamado “encendido por ruptor”.

Figura 2. Encendido convencional



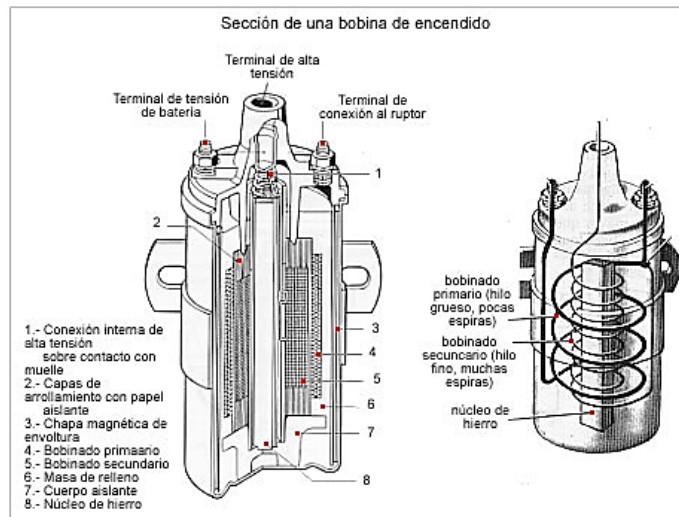
Fuente: [http://www.aficionadosalamecanica.net/encend\\_convencional.htm](http://www.aficionadosalamecanica.net/encend_convencional.htm)

## 2.4 La bobina [2]

De la bobina poco hay que decir ya que es un elemento que da pocos problemas y en caso de que falle se cambia por otra (no tiene reparación). La bobina de encendido no es más que un transformador eléctrico que transforma la tensión de batería en un impulso de alta tensión que hace saltar la chispa entre los electrodos de la bujía. La bobina está compuesta por un núcleo de hierro en forma de barra, constituido por láminas de chapa magnética, sobre el cual esta enrollado el bobinado secundario, formado por gran cantidad de espiras de hilo fino de cobre (entre 15.000 y 30.000) debidamente aisladas entre sí y el núcleo. Encima de este arrollamiento va enrollado el bobinado primario, formado por algunos centenares de espiras de hilo grueso,

aisladas entre sí y del secundario. La relación entre el número de espiras de ambos arrollamientos (primario y secundario) está comprendida entre 60 y 150.

Figura 3. Bobina



Fuente: [http://www.aficionadosalamecanica.net/encend\\_convencional.htm](http://www.aficionadosalamecanica.net/encend_convencional.htm)

El conjunto formado por ambos bobinados y el núcleo, se rodea por chapa magnética y masa de relleno, de manera que se mantengan perfectamente sujetas en el interior del recipiente metálico o carcasa de la bobina.

Generalmente están sumergidos en un baño de aceite de alta rigidez dieléctrica, que sirve de aislante y refrigerante.

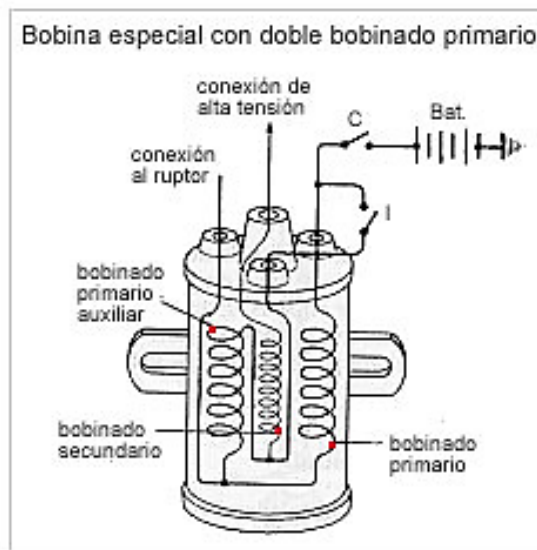
Aunque en lo esencial todas las bobinas son iguales, existen algunas cuyas características son especiales. Una de estas es la que dispone de dos bobinados primarios. Uno de los bobinados se utiliza únicamente durante el arranque (bobinado primario auxiliar), una vez puesto en marcha el motor este bobinado se desconecta.

Este tipo de bobinas se usan para motores convencionales de baja cilindrada por su capacidad de envío de chispa a altas revoluciones no se las puede usar en otros motores de altas prestaciones porque producen fallos en altas revoluciones.

Está construida en una carcasa metálica, el bobinado primario posee aproximadamente 350 espiras o vueltas de cable alrededor del núcleo de hierro estos cables son más gruesos que el secundario y están conectadas directamente a los terminales positivo y negativo, el bobinado secundario posee unas 20.000 espiras aproximadamente tiene dos terminales uno que va directamente a la alta tensión y el otro que va conectado al primario.



Figura 4. Bobinado interno



Fuente: [http://www.aficionadosalamecanica.net/encend\\_convencional.htm](http://www.aficionadosalamecanica.net/encend_convencional.htm)

Este sistema se utiliza para compensar la caída de tensión que se produce durante la puesta en marcha del motor cuando se está accionando el motor de arranque, que como se sabe, este dispositivo consume mucha corriente. El enrollamiento primario mediante el interruptor enciende y lo pone en circuito, con esto se aumenta el campo magnético creado y por lo tanto la tensión en el bobinado secundario de la bobina aumenta. Una vez puesto en marcha el motor en el momento que se deja de accionar la llave de arranque, el interruptor se abre y desconecta el bobinado primario auxiliar, quedando en funcionamiento exclusivamente el bobinado primario auxiliar se utiliza únicamente en el momento del arranque.

Para disminuir los efectos de caída de tensión en el momento del arranque del motor, algunas bobinas disponen de una resistencia a la entrada del arrollamiento primario de la bobina conectada en serie con él, que es puesta fuera de servicio en el momento del arranque y puesta en servicio cuando el motor ya está funcionando.

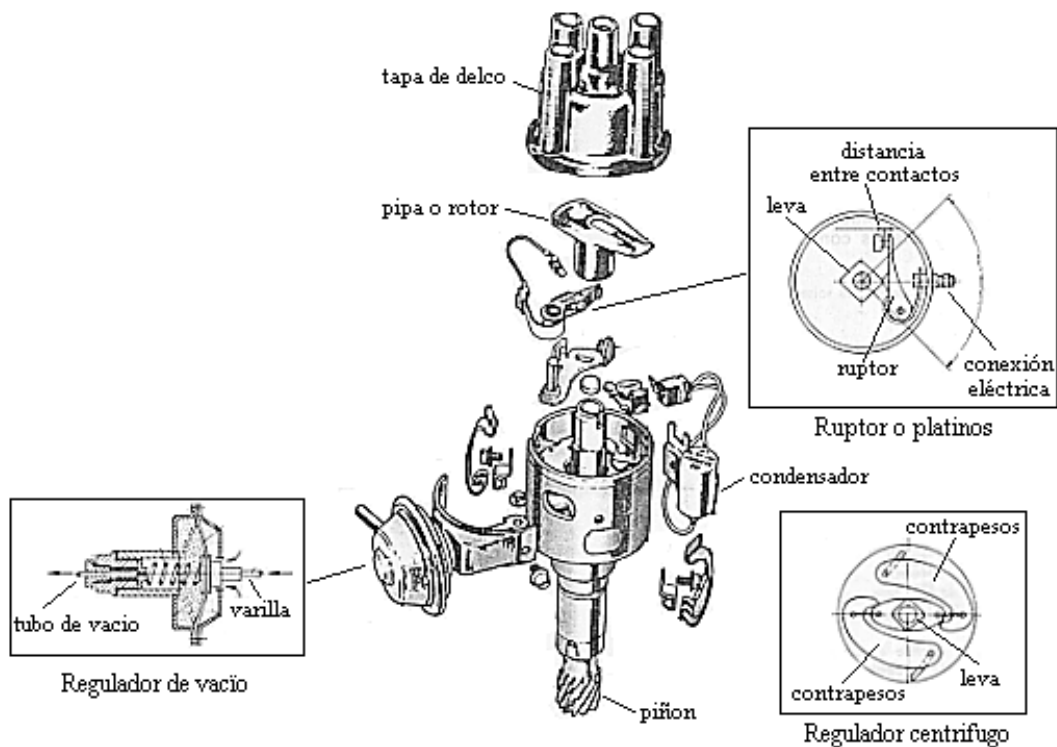
## 2.5 El distribuidor

El distribuidor también llamado delco ha evolucionado a la vez que lo hacían los sistemas de encendido llegando a desaparecer actualmente en los últimos sistemas de encendido. En los sistemas de encendido por ructor, es el elemento más complejo y que más funciones cumple, porque además de distribuir la alta tensión como su

propio nombre indica, controla el corte de corriente del primario de la bobina por medio del ruptor generándose así la alta tensión.

También cumple la misión de adelantar o retrasar el punto de encendido en los cilindros por medio de un "regulador centrífugo" que actúa en función del número de revoluciones del motor y un "regulador de vacío" que actúa combinado con el regulador centrífugo según sea la carga del motor según este más o menos pisado el pedal del acelerador.

Figura 5. El distribuidor



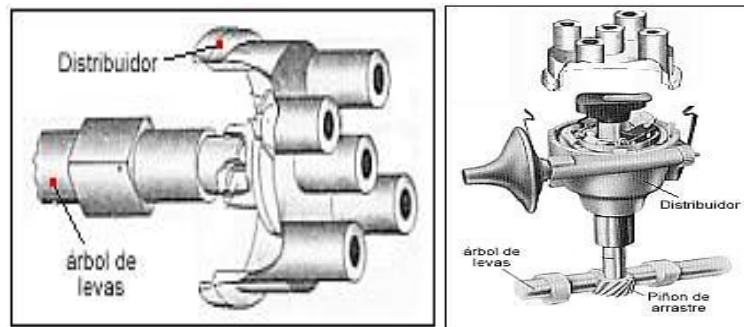
Fuente: [http://www.aficionadosalamecanica.net/encend\\_convencional.htm](http://www.aficionadosalamecanica.net/encend_convencional.htm)

El distribuidor o delco es accionado por el árbol de levas girando el mismo número de vueltas que este y la mitad que el cigüeñal.

La forma de accionamiento del distribuidor no siempre es el mismo, en unos el accionamiento es por medio de una transmisión piñón-piñón, quedando el distribuidor en posición vertical con respecto al árbol de levas.

En otros el distribuidor es accionado directamente por el árbol de levas sin ningún tipo de transmisión, quedando el distribuidor en posición horizontal.

Figura 6. Tipos de distribuidor

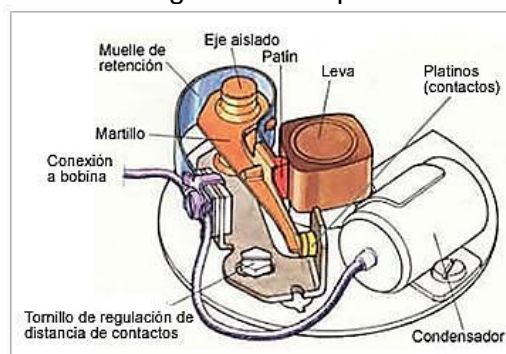


Fuente: [http://www.aficionadosalamecanica.net/encend\\_convencional.htm](http://www.aficionadosalamecanica.net/encend_convencional.htm)

## 2.6 El ruptor

El ruptor también llamado "platinos" es un contacto que corta o permite el paso de la corriente eléctrica a través de la bobina. La apertura o cierre del ruptor es provocado por una leva accionada por el eje del distribuidor, con el cual esta sincronizado para que la apertura de contactos y salto de chispa se produzca a cada cilindro en el momento oportuno. Los ruptores utilizados en la actualidad, pese a la calidad de sus materiales (los contactos son de tungsteno), solamente soportan corrientes de hasta 5 A.

Figura 7. El ruptor



Fuente: [http://www.aficionadosalamecanica.net/encend\\_convencional.htm](http://www.aficionadosalamecanica.net/encend_convencional.htm)

El ruptor en su funcionamiento provoca que salte entre sus contactos un arco eléctrico que contribuye a quemarlos, transfiriendo metal de un contacto a otro. En la figura se ve la disgregación de los puntos de contacto del ruptor; los iones positivos son

extraídos del contacto móvil (positivo) creando huecos y depositando el material al contacto fijo (negativo) formando protuberancias.

Figura 8. Descomposición de contactos



Fuente:[http://www.aficionadosalamecanica.net/encend\\_convencional.htm](http://www.aficionadosalamecanica.net/encend_convencional.htm)

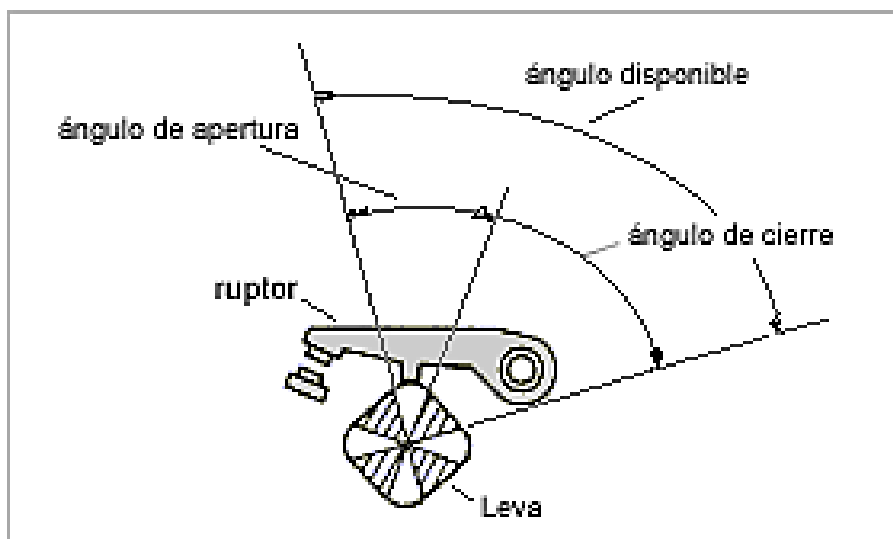
La forma de la leva es la de un polígono regular: cuadrada para motor de 4 cilindros, hexagonal para motor de 6 cilindros, octogonal para motor de 8 cilindros. Con sus vértices redondeados, los cuales según la forma de su vértice, determinan el ángulo de apertura y cierre de los contactos del ruptor. Como en cada revolución de leva  $360^\circ$  de giro tiene que abrir y cerrar los contactos del ruptor tantas veces como cilindros tenga el motor, el número de vértices de la leva estará en función del número de cilindros, lo cual determina el ángulo disponible durante el cual se debe efectuarse un ciclo de funcionamiento de la bobina.

El ángulo disponible es el resultado de dividir  $360^\circ$  entre el número de cilindros del motor. Para un motor de 4 cilindros tenemos un ángulo disponible de  $90^\circ$ , este ángulo a su vez se divide en dos ángulos:

- El ángulo de cierre es el determinado por el cierre de los contactos del ruptor.
- El ángulo de apertura es el determinado por la apertura de los contactos del ruptor.

Ambos ángulos están íntimamente ligados en el funcionamiento del circuito de encendido, ya que durante el tiempo de cierre la corriente primaria está excitando el núcleo de la bobina para crear el campo magnético inductor; por lo tanto cuanto mayor es el tiempo de cierre, mayor será la tensión que se induce en el secundario de la bobina por lo tanto mayor será la alta tensión que se genera. Por otra parte, al ser menor el tiempo de apertura, la variación de flujo es más rápida y, por tanto, también la alta tensión generada en el secundario.

Figura 9. Ángulos del ruptor



Fuente:[http://www.aficionadosalamecanica.net/encend\\_convencional.htm](http://www.aficionadosalamecanica.net/encend_convencional.htm)

No obstante, estos ángulos guardan cierta relación en sus límites máximos, ya que, si un ángulo de cierre es demasiado grande, el ángulo de apertura puede no ser suficiente teniendo en cuenta el número de revoluciones del motor, para dar tiempo a que salte la chispa entre los electrodos de la bujía.

Un valor a tener en cuenta que viene reflejado en las características del vehículo de los manuales de reparación es el valor medio de tiempo de cierre de contactos conocido como "Dwell". Se define como la fracción de tiempo en que los contactos del ruptor permanecen cerrados con respecto al ángulo disponible.

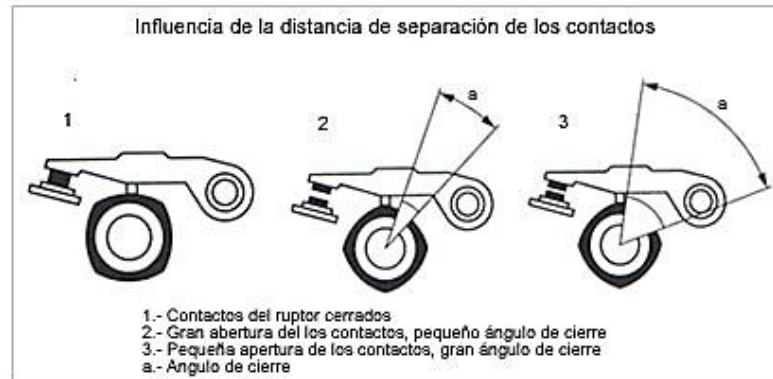
El valor "Dwell" depende del ángulo disponible, debido a que cuanto mayor número de cilindros tiene el motor, menor será el tiempo de cierre para los contactos del ruptor. También depende de la distancia de separación de los contactos. Si la apertura es excesiva, se retrasará el tiempo de cierre y una apertura escasa puede dar lugar a que estos no se abran debido a la velocidad de los motores actuales.

Para finalizar el valor "Dwell" depende del número de RPM (revoluciones por minuto) del motor, ya que a mayor número de revoluciones el tiempo disponible de apertura y cierre de contactos es menor.

Estos efectos indican la importancia que tiene un buen reglaje de platinos, cuya separación debe oscilar entre 0,4 y 0,45 mm.

Un elemento que va siempre asociado con el ruptor es el condensador que en los encendidos con ayuda electrónica se suprime.

Figura 10. Ángulo de contacto



Fuente:[http://www.aficionadosalamecanica.net/encend\\_convencional.htm](http://www.aficionadosalamecanica.net/encend_convencional.htm)

Al acoplar en paralelo el condensador con los contactos del ruptor, la corriente inducida al abrirse los contactos no salta a través de ellos, sino que será absorbida por el condensador para cargarse. A su vez devuelve durante el periodo de cierre de los contactos la energía absorbida al circuito, compensando la energía perdida durante la apertura de los contactos. Por tanto la misión del condensador en el circuito de encendido es doble.

- Proteger los contactos del ruptor, absorbiendo el arco eléctrico que se forma durante la apertura de los mismos.
- Al evitar el arco eléctrico, se consigue una más rápida interrupción del circuito primario de la bobina, con lo cual la tensión inducida en el secundario alcanza valores más elevados.

Otra cuestión a tener en cuenta para garantizar una larga vida a los contactos de ruptor, viene relacionado con el valor de la capacidad del condensador.

El valor de la capacidad del condensador viene a ser del orden de 0,2 a 0,3 microfaradios. En el caso de poner un condensador de mayor o menor capacidad de la propuesta por el fabricante, se notara en la forma de separar los contactos.

## 2.7 Reguladores de avance al encendido

En teoría la chispa de encendido en un motor debe saltar cuando el cilindro llega al PMS. (punto muerto superior) en el final de la carrera de compresión, pero esto no pasa en la realidad, ya que, desde que salta la chispa hasta que se produce la combustión de la mezcla pasa un tiempo, si está perdida de tiempo no la corregimos el motor bajara sus prestaciones (perdida de potencia).

Un sistema de ajuste del avance se compone de tres elementos:

- Un avance fijo, resultado del calado inicial del dispositivo de reparto de chispa que debe ser capaz de mantener el régimen de ralentí.
- Un avance variable dependiendo de la velocidad de giro del motor y aumentando con el incremento del régimen pero no proporcionalmente.
- Una corrección de este avance en función de la carga soportada por el motor:

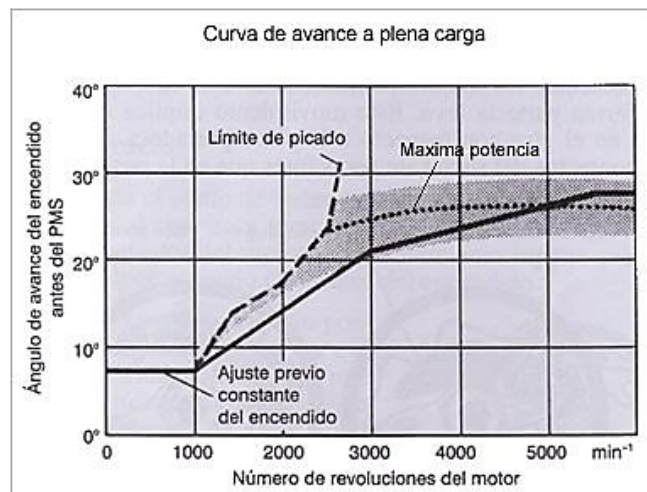
Esta corrección es positiva si la carga disminuye, pero puede ser negativa para evitar la contaminación en ralentí o en caso de utilización del freno motor.

Para conseguir que el ángulo varíe en función del número de revoluciones se utiliza un "regulador centrífugo" que va en el interior del distribuidor. La regulación del punto de encendido no solo depende de número de revoluciones del motor, sino que también depende de la carga o llenado de sus cilindros, es decir, de que este más o menos pisado el acelerador. Para corregir este problema se utiliza el "regulador de vacío".

Los dispositivos de avance al encendido se construyen de tal manera, que en un determinado motor se obtenga el punto de encendido más adecuado para cada número de revoluciones y cada valor de carga.

El ajuste más favorable significa conseguir la mayor potencia posible del motor con un reducido consumo de combustible, sin que llegue a aparecer el picado (avance excesivo) y los gases se quemen bien en el cilindro, reduciendo la emisión de gases contaminantes por el escape. Se obtienen así una serie de valores del punto de encendido, en función del régimen y la carga, que se representan mediante gráficas.

Figura 11. Curvas de avance de encendido



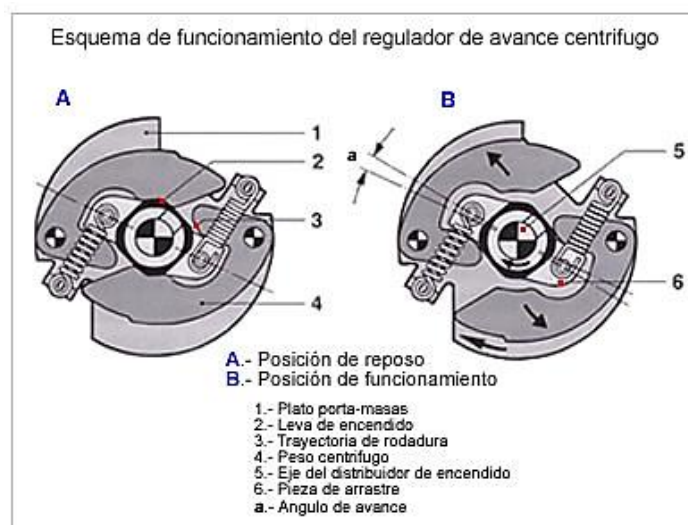
Fuente: [http://www.aficionadosalamecanica.net/encend\\_convencional.htm](http://www.aficionadosalamecanica.net/encend_convencional.htm)

## 2.8 Regulador centrífugo

El diseño de estos reguladores puede ser distinto de unos fabricantes a otros pero el funcionamiento siempre se basa en los mismos principios. Este dispositivo consta de dos masas excéntricas que pueden moverse sobre un plato porta-masas. Estas masas que giran sobre unos centradores y se unen a la leva por medio de unos muelles. Todo este conjunto se mueve impulsado por el eje del distribuidor.

Con el motor girando a ralentí, los muelles mantienen los contrapesos en reposo; pero a medida que el motor coge revoluciones, la fuerza centrífuga hace desplazar los contrapesos hacia el exterior lo que provoca el giro del manguito de leva un cierto ángulo en el mismo sentido de giro del distribuidor, lo cual supone que la leva comience a abrir los contactos del ruptor unos grados antes que en la posición de reposo. El valor de ángulo máximo al que se puede llegar es de  $30^\circ$  medidos en el cigüeñal.

Figura 12. Regulador de avance centrífugo



Fuente:[http://www.aficionadosalamecanica.net/encend\\_convencional.htm](http://www.aficionadosalamecanica.net/encend_convencional.htm)

El avance centrífugo varía el punto de encendido en función del número de revoluciones del motor, actuando sobre la leva del ruptor, a la que adelanta en su sentido de giro. Para realizar esta función el eje del distribuidor arrastra el plato porta-masas, sobre el que se acoplan los contrapesos o masas que pueden girar sobre los tetones. En el extremo del eje solidario del plato porta-masas, encaja la leva.



Los muelles se fijan entre los salientes del plato y los salientes de los contrapesos, tendiendo en todo momento a mantenerlos próximos entre sí.

En los propios contrapesos se acopla el plato de la leva, en cuyas ventanas encajan los tetones de los contrapesos, quedando así el conjunto ensamblado. En su giro, el eje arrastra el plato, que a su vez obliga a girar a todo el conjunto.

Cuando la velocidad de rotación es grande, los contrapesos se separan empujando al conjunto de leva, que se adelanta en su propio sentido de giro, con cuya acción se consigue que comiencen a abrirse un poco antes los contactos del ruptor, lo que supone un avance de encendido.

Los muelles se oponen a este movimiento y las tensiones de los mismos son diferentes de modo que el avance resulte progresivo.

## **2.9 Regulador de vacío**

El avance por vacío varía el punto de encendido en función de la carga del motor, actuando sobre el plato porta-ruptor, al cual hace girar en sentido contrario al giro de la leva. Como en este plato se montan los contactos del ruptor, este movimiento supone que dichos contactos comiencen a abrirse antes, proporcionándole un avance al encendido.

Está constituido por dos semicamaras separadas por una membrana elástica que se mantiene en su posición de reposo por la acción de un muelle.

La cámara se comunica con la atmósfera y la otra por medio de un tubo con el carburador por debajo de la mariposa de gases. A la membrana se le une una varilla o bieleta que mueve el plato porta-ruptor.

En la figura podemos ver como el plato porta-ruptor se une a la bieleta, que por su extremo opuesto va fijada a la membrana de una cápsula de vacío, que es mantenida en posición por el muelle.

Cuando el grado de vacío en el colector de admisión es grande, tira de la membrana hacia la derecha y, por medio de la biela, se hace girar un cierto ángulo al plato porta-ruptor, en sentido contrario al giro de la leva, obteniéndose un avance del encendido.

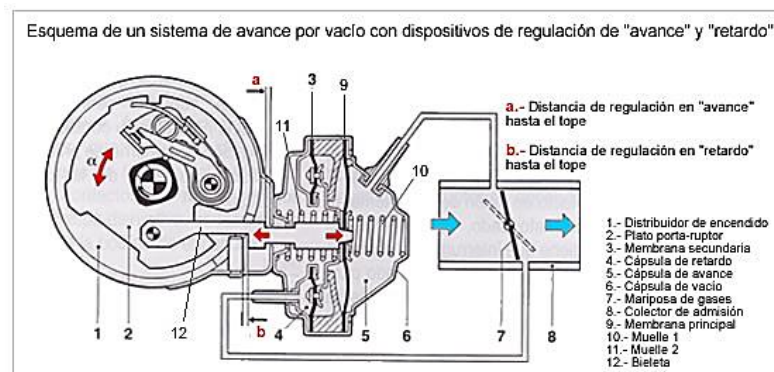
La membrana de la cápsula se adapta en cada caso a la depresión reinante en el colector de admisión, gracias a la acción del muelle. La superficie de la membrana, la fuerza del muelle y la rigidez del mismo, establecen el avance conveniente para cada una de las condiciones de carga del motor.

El margen de variación lo limitan unos topes dispuestos en la bieleta de mando.

Con el motor funcionando a ralentí, el regulador de vacío no actúa. A medida que se pisa el acelerador y el motor va cogiendo revoluciones, la aspiración es más fuerte, con lo que el grado de vacío en el regulador hace que aumente la depresión en la cámara de la cápsula y por lo tanto la presión atmosférica acciona sobre la otra cara de la membrana tirando del disco del "regulador centrífugo" por medio de la varilla en sentido contrario de la rotación de la leva, produciendo el avance del encendido compensado con el regulador centrífugo y sincronizado con él.

La variación para el avance en vacío se utiliza también en algunos casos para depurar los gases de escape, lo cual requiere una variación del punto de encendido en dirección hacia "retardo".

Figura 13. Regulador de vacío



Fuente:[http://www.aficionadosalamecanica.net/encend\\_convencional.htm](http://www.aficionadosalamecanica.net/encend_convencional.htm)

El ángulo máximo de avance del regulador de vacío suele ser como máximo de  $10^{\circ}$  a  $12^{\circ}$  medidos en el volante motor (cigüeñal).

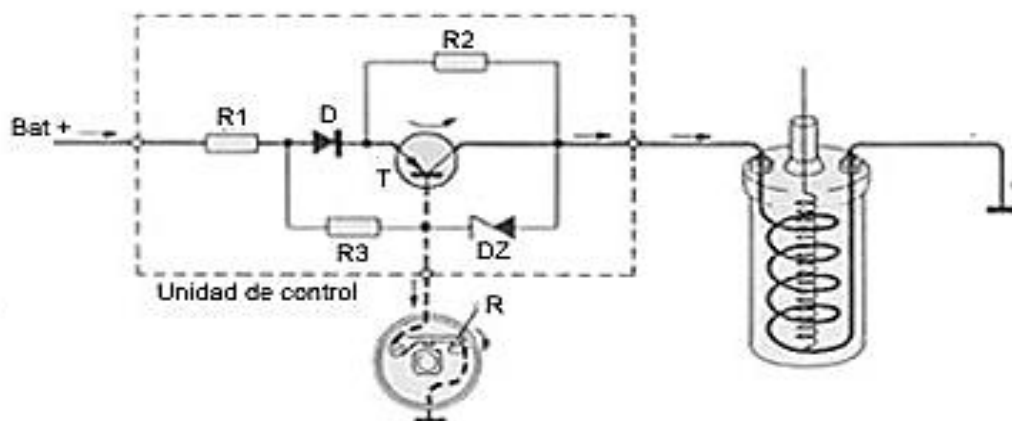
## 2.10 Encendido con ayuda electrónica [3]

El sistema de encendido convencional tiene unas limitaciones que vienen provocadas por los contactos del ruptor, que solo puede trabajar con corrientes eléctricas de hasta 5 A, en efecto si la intensidad eléctrica que circula por el primario de la bobina es de valor bajo, también resultara de bajo valor la corriente de alta tensión creada en el arrollamiento secundario y de insuficiente la potencia eléctrica para conseguir el salto en el vacío de la chispa entre los electrodos de la bujía. Se necesitan por lo tanto

valores elevados de intensidad en el arrollamiento primario de la bobina para obtener buenos resultados en el arrollamiento secundario. Como vemos lo dicho está en contradicción con las posibilidades verdaderas del ruptor y sus contactos ya que cada vez que el ruptor abre sus contactos salta un arco eléctrico que contribuye a quemarlos, transfiriendo metal de un contacto a otro.

Con la evolución de la electrónica y sus componentes este problema se solucionó. La utilización del transistor como interruptor, permite manejar corrientes eléctricas mucho más elevadas que las admitidas por el ruptor, pudiéndose utilizar bobinas para corrientes eléctricas en su arrollamiento primario de más de 10 A. Un transistor de potencia puede tener controlada su corriente de base por el ruptor de modo que la corriente principal que circula hacia la bobina no pase por los contactos de ruptor sino por el transistor (T) como se ve en el esquema inferior. La corriente eléctrica procedente de la batería entra la unidad de control o centralita de encendido, en ella pasa a través del transistor cuya base se polariza negativamente cuando los contactos (R) se cierran guiados por la leva. En este caso el distribuidor es el mismo que el utilizado en el encendido convencional, pero la corriente que circula por los contactos de ruptor ahora es insignificante. Con la suma del diodo Zenner (DZ) y el juego de resistencias (R1, R2 y R3) puede controlarse perfectamente la corriente de base y proceder a la protección del transistor (T). Cuando los contactos del ruptor (R) se abren, guiados por el movimiento de la leva, la polarización negativa de la base del transistor desaparece y entonces el transistor queda bloqueado cortando la corriente eléctrica que pasa por la bobina. El corte de corriente en el arrollamiento primario de la bobina es mucho más rápido que en los encendidos convencionales de modo que la inducción se produce en unas condiciones muy superiores de efectividad.

Figura 14. Encendido con ayuda electrónica



Fuente: <http://ww.electriauto.com/.../sistemas-de-encendido/encendido-con-ayuda-eletronica.htm>

Los sistemas de encendido con ayuda electrónica, tienen unas ventajas importantes con respecto a los encendidos convencionales.

Los ruptores utilizados en la actualidad, pese a la calidad de sus materiales (los contactos son de tungsteno), solamente soportan corrientes de hasta 5 A, sino se quiere acortar su vida útil rápidamente, mientras que los transistores son capaces de trabajar con corrientes de hasta 15 A, sin problemas de funcionamiento en toda su vida útil, por lo que los periodos de mantenimiento en estos sistemas de encendido se alarga considerablemente.

Debido a que los transistores pueden trabajar con corrientes elevadas, se utiliza bobinas de encendido con arrollamiento primario de pocas espiras (bobinas de baja impedancia). Con la reducción del número de espiras y el consiguiente descenso de la autoinducción se consigue alcanzar el valor máximo de la corriente primaria en un tiempo sensiblemente menor, cuando se cierran los contactos del ruptor, pues la oposición que presenta la bobina (autoinducción) a establecerse la corriente primaria, es notablemente menor. La formación del campo magnético es mucho más rápida, almacenándose la máxima energía en un corto espacio de tiempo, lo que en regímenes elevados no es posible obtener en los sistemas de encendido convencionales, debido al poco tiempo que los contactos del ruptor permanecen cerrados.

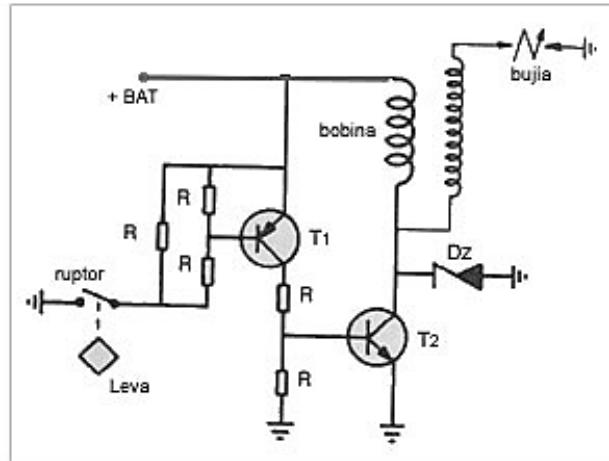
En el encendido con ayuda electrónica, el ruptor (platinos) solamente se ocupa de conmutar la corriente de base del transistor (300 a 500 mA), con lo que el "chispeo" clásico que se produce en los encendidos convencionales no tiene lugar aquí y no es preciso utilizar el condensador, cuya función de corte rápido de la corriente primaria ya no es necesaria, porque esta función la desempeña el transistor.

El transistor y los componentes que le rodean (diodos, resistencias, etc.) se encierran en una caja de aluminio provista de aletas de refrigeración, evacuándose así el calor al que son muy sensibles los transistores. Por esta razón la situación de esta caja debe ser lo más alejada posible del motor en el montaje sobre el vehículo.

Como se ve en el esquema superior el suministro de tensión al primario de la bobina se lleva a cabo a través de un par de resistencias adicionales, normalmente conectadas en serie. Al efectuar el arranque se puentea la resistencia izquierda a través del terminal (4), al motor de arranque. Con ello se dispone de un mayor suministro de energía a través de la resistencia adicional derecha, en la bobina de encendido. Esta compensa la desventaja derivada del proceso de arranque y de la caída de tensión en la batería (por el gran consumo de corriente eléctrica que necesita el motor de arranque). Las resistencias previas sirven para limitar la corriente primaria

en bobinas de encendido de baja resistencia y rápida carga. Con ello evitan, especialmente a bajas revoluciones, una sobrecarga en la bobina de encendido y protegen el contacto del ruptor de encendido.

Figura 15. Esquema de funcionamiento



Fuente: <http://ww.electriauto.com/.../sistemas-de-encendido/encendido-con-ayuda-eletronica.htm>

Las resistencias adicionales y una bobina de encendido de carga rápida permiten conseguir la optimización del encendido en todo el margen de revoluciones del motor.

**2.10.1 Encendido electrónico por descarga de condensador. [4]** Este sistema llamado también "encendido por tiristor" funciona de una manera distinta a todos los sistemas de encendido (encendido por bobina) tratados hasta aquí. Su funcionamiento se basa en cargar un condensador con energía eléctrica para luego descargarlo provocando en este momento la alta tensión que hace saltar la chispa en las bujías.

En el encendido por bobina, el tiempo de crecimiento de la tensión secundaria y la duración de la chispa son relativamente largos (del orden de 0,1 y 1 ms respectivamente), no permitiendo su aplicación en motores de alto régimen de funcionamiento sobre todo en aquellos en los que el número de cilindros es elevado.

Para motores de carácter deportivo donde es necesario almacenar una gran cantidad de energía eléctrica para después descargarla en las bujías en intervalos muy cortos de tiempo por el elevado número de revoluciones a la que funcionan estos motores, se utiliza el encendido por descarga de condensador.

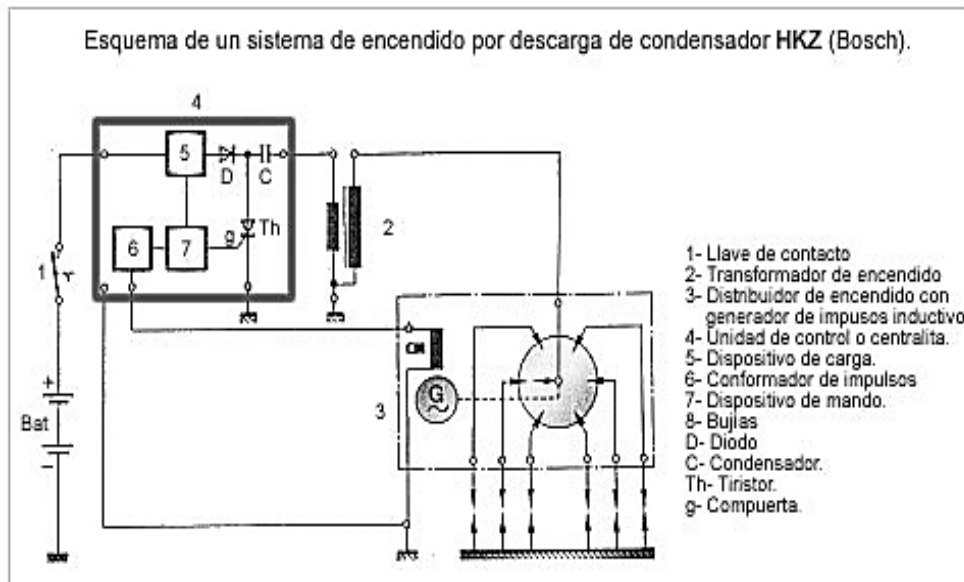
En este tipo de encendido, la energía es almacenada en un condensador de capacidad "C", cargado a la tensión "V". El valor de la capacidad del condensador está

limitada a 1 o 2 microfaradios debido a evidentes razones de dimensión del condensador, intentando aumentar el nivel de energía almacenada aplicando tensiones elevadas.

En la práctica se utilizan valores de tensión alrededor de los 400 V. Por lo tanto es necesario disponer de un sistema que permita elevar la tensión de la batería para obtener los valores de tensión indicados (400 V).

Cuando el alternador está cargado, la descarga se realiza muy rápidamente a través del arrollamiento primario del transformador de encendido, elevando la tensión del condensador al valor de la alta tensión necesaria en el secundario, con el fin de provocar la chispa en la bujía, como en el caso de encendido por bobinado inductivo.

Figura 16. Esquema del encendido por descarga de condensador



Fuente: <http://www.buenastareas.com/.../sistema-de-encendido...por-descarga-de-condensador.htm>

En el esquema se ve como el condensador (C) se descarga a través del tiristor (Th) comandado por el circuito de detección de régimen, haciendo la función de interruptor.

Como desventaja la duración de las chispas son muy inferiores, del orden de 0,1 o 0,2 ms. Demasiado breves para su utilización en vehículos utilitarios. Este tipo de encendido se aplica en aquellos vehículos que funcionan a un alto número de revoluciones como coches de altas prestaciones o de competición, no es adecuado para los demás vehículos ya que tiene fallos de encendido a bajas revoluciones. La

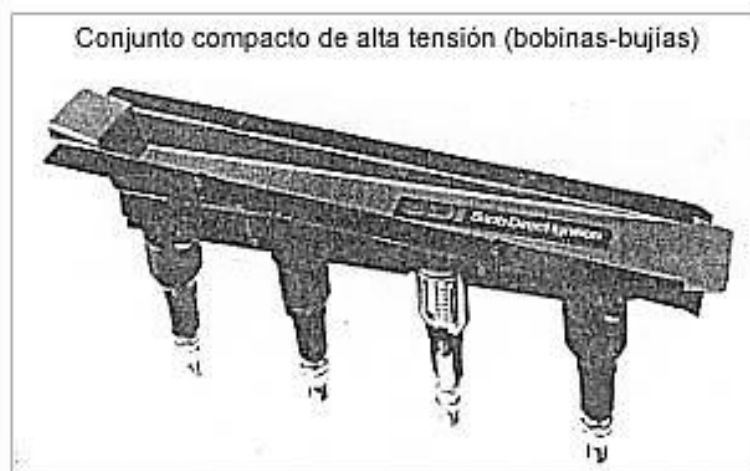
chispa de encendido en las bujías resulta extraordinariamente intensa. Aunque su duración es muy corta, lo que puede provocar fallos de encendido, para solucionar este inconveniente se aumenta la separación de los electrodos de las bujías para conseguir una chispa de mayor longitud.

El sistema de encendido por descarga de condensador que hemos visto hasta ahora equivale en su disposición y funcionamiento al "encendido electrónica sin contactos", pero como este último, ha evolucionado con el tiempo y ahora se aplica a sistemas de encendido estáticos (DIS Direct Ignition System) que no utilizan distribuidor.

La parte de alta tensión está contenida en un módulo metálico como se ve en la figura. Este módulo encaja en la tapa de la culata, en medio de los dos árboles de levas del motor.

Dentro del módulo existe una bobina por cada bujía por lo que se eliminan los cables de alta tensión, esta disposición elimina los parásitos generados por la alta tensión ya que todo el conjunto está cerrado en el bloque metálico formando un blindaje y estando conectado eléctricamente a la masa del motor.

Figura 17. Conjunto de alta tensión



Fuente: <http://ww.electriauto.com/.../sistemas-de-encendido/encendido-con-ayuda-eletronica.htm>

El sistema funciona bajo el principio de la descarga capacitiva obteniéndose tiempos de carga mucho más cortos y también tiempos de duración de la chispa más reducidos, obteniéndose un funcionamiento del motor menos satisfactorio a bajo y medio régimen observándose en la composición de los gases de la postcombustión.

Con el encendido SDI la apertura de los electrodos de bujía se realiza alrededor de 1,5 mm, muy grande si lo comparamos con un encendido inductivo; de esta manera se

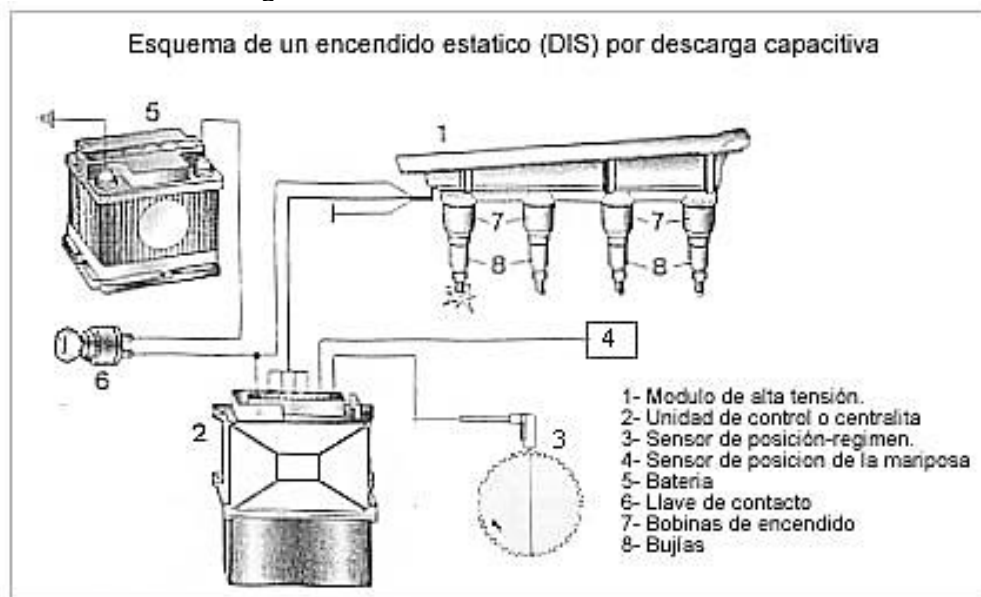
intenta paliar los problemas de una descarga de tensión muy corta con una chispa más larga.

Equivale en su disposición y funcionamiento al "encendido electrónico sin contactos", pero como este último, ha evolucionado con el tiempo y ahora se aplica a sistemas de encendido estáticos.

Este tipo de sistemas también llamados sistemas DIS que con el desarrollo del trabajo seguiremos estudiando. Viene dispuesto por unas bobinas estáticas esto quiere decir que en este sistema se suprime el distribuidor que contiene partes mecánicas móviles que están propensas al desgaste y averías.

Los elementos que reemplazan al distribuidor son ahora netamente fijos que trabajan con ayuda de la electrónica.

Figura 18. Circuito de encendido estático

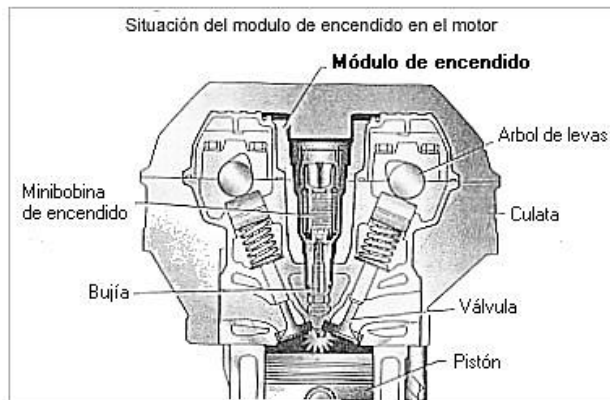


Fuente: <http://ww.electriauto.com/.../sistemas-de-encendido/encendido-con-ayuda-eletronica.htm>

El sistema está pilotado por una unidad electrónica que da mando directamente a las bobinas, en función de la información obtenida por el captador de posición-régimen y el captador de presión absoluta situado en el colector de admisión. Una posible avería del sistema de encendido y en particular de una bobina sólo afecta a un cilindro, contrariamente a lo que ocurre en un encendido clásico. Debido a la elevada potencia obtenida por este sistema de encendido es posible la utilización de bujías frías.



Figura 19. Ubicación del módulo de encendido



Fuente: <http://www.electriauto.com/.../sistemas-de-encendido/encendido-con-ayuda-eletronica.htm>

**2.10.2** *El encendido transistorizado.* [5] Con la introducción de la electrónica en los sistemas de encendido convencionales (con "ayuda electrónica") solo faltaba dar un paso y sustituir el sistema mecánico que supone el ruptor, siempre sometido a desgastes y a los inconvenientes debidos al rebote de los contactos a altos regímenes del motor que producen fallos de encendido en el motor.

En el encendido convencional mediante bobina, el número de chispas suministradas está limitado a unas 18000 por minuto y en el encendido con ayuda electrónica a unas 21000. A partir de aquí sobreviene el consabido rebote de contactos, por lo que estos tipos de encendido, sobre todo en motores de altas prestaciones están limitados.

Además el ruptor está sometido a desgastes en su accionamiento, como es el desgaste de la fibra sobre la que actúa la leva que abre y cierra los contactos. El desgaste de esta pieza implica un desfase del punto de encendido y variación del ángulo Dwell, lo que obliga a reajustar la separación de los contactos periódicamente, con los consiguientes gastos de mantenimiento que ello supone.

La estructura básica de un sistema de encendido electrónico, dónde se ve que la corriente que atraviesa el primario de la bobina es controlada por un transistor (T), que a su vez está controlado por un circuito electrónico, cuyos impulsos de mando determinan la conducción o bloqueo del transistor.

Un generador de impulsos (G) es capaz de crear señales eléctricas en función de la velocidad de giro del distribuidor que son enviadas al formador de impulsos, dónde debidamente conformadas sirven para la señal de mando del transistor de conmutación. El funcionamiento de este circuito consiste en poner la base de transistor de conmutación a masa por medio del circuito electrónico que lo acompaña, entonces

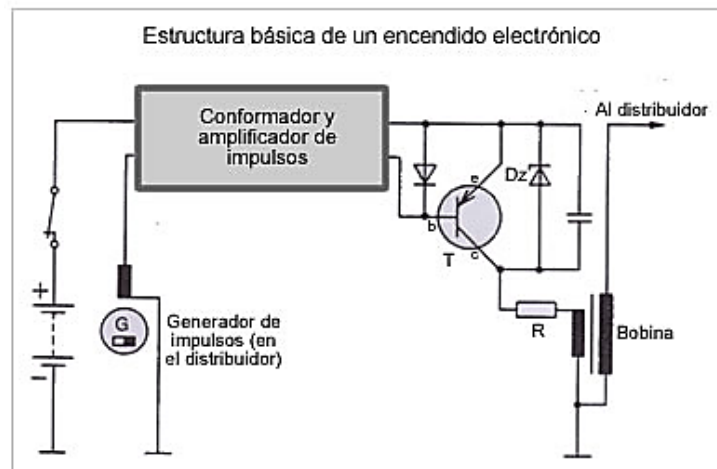
el transistor conduce, pasando la corriente del primario de la bobina por la unión emisor-colector del mismo transistor.

En el instante en el que uno de los cilindros del motor tenga que recibir la chispa de alta tensión, el generador G crea un impulso de tensión que es enviado al circuito electrónico, el cual lo aplica a la base del transistor, cortando la corriente del primario de la bobina y se genera así en el secundario de la bobina la alta tensión que hace saltar la chispa en la bujía. Pasado este instante, la base del transistor es puesta nuevamente a masa por lo que se repite el ciclo.

La chispa de encendido en las bujías resulta extraordinariamente intensa. Aunque su duración es muy corta, lo que puede provocar fallos de encendido, para solucionar este inconveniente se aumenta la separación de los electrodos de las bujías para conseguir una chispa de mejor calidad.

Se debe conocer que según la calidad de la chispa dependerá la combustión en el interior de los cilindros es por eso que la evolución de los sistemas de encendido ha sido de gran importancia.

Figura 20. Estructura básica del encendido electrónico

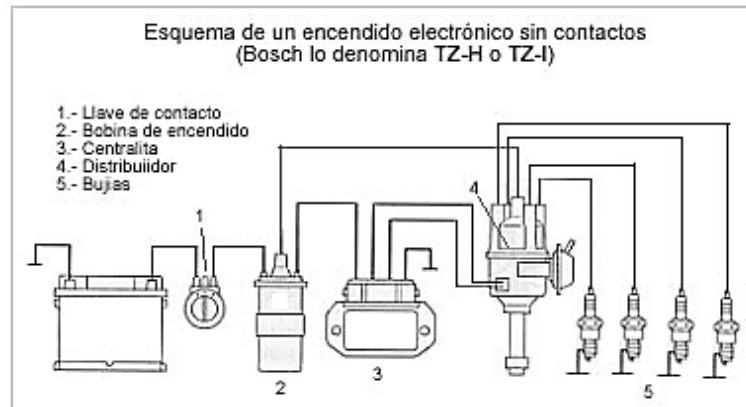


Fuente: <http://ww.electriauto.com/.../sistemas-de-encendido/encendido-con-ayuda-eletronica.htm>

Un encendido electrónico está compuesto básicamente por una etapa de potencia con transistor de conmutación y un circuito electrónico formador y amplificador de impulsos alojados en la centralita de encendido (4), al que se conecta un generador de impulsos situado dentro del distribuidor de encendido (4). El ruptor en el distribuidor es sustituido por un dispositivo estático (generador de impulsos), es decir sin partes mecánicas sujetas a desgaste. El elemento sensor detecta el movimiento del eje del

distribuidor generando una señal eléctrica capaz de ser utilizada posteriormente para comandar el transistor que pilota el primario de la bobina. Las otras funciones del encendido quedan inmóviles conservando la bobina (2), el distribuidor con su sistema de avance centrífugo y sus correcciones por depresión.

Figura 21. Circuito de encendido electrónico sin contactos



Fuente: <http://www.electriauto.com/.../sistemas-de-encendido/encendido-con-ayuda-eletronica.htm>

En el encendido electrónico o llamado también transistorizado ha sido utilizado mayoritariamente por los constructores de automóviles debido a su sencillez, prestaciones y fiabilidad. Este tipo de encendido se llama comúnmente "*breakerless*" utilizando una palabra inglesa que significa sin ruptor.

Teniendo en cuenta el tipo de captador o sensor utilizado en el distribuidor se pueden diferenciar dos tipos de encendido electrónico:

- Encendido electrónico con generador de impulsos de inducción. BOSCH lo denomina TZ-I otros fabricantes lo denominan TSZ-I.
- Encendido electrónico con generador Hall. BOSCH lo denomina TZ-H.

El generador de impulsos de inducción es uno de los más utilizados en los sistemas de encendido electrónicos. Está instalado en la cabeza del distribuidor sustituyendo al ruptor, la señal eléctrica que genera se envía a la unidad electrónica (centralita) que gestiona el corte de la corriente del bobinado primario de la bobina, para generar la alta tensión que se manda a las bujías.

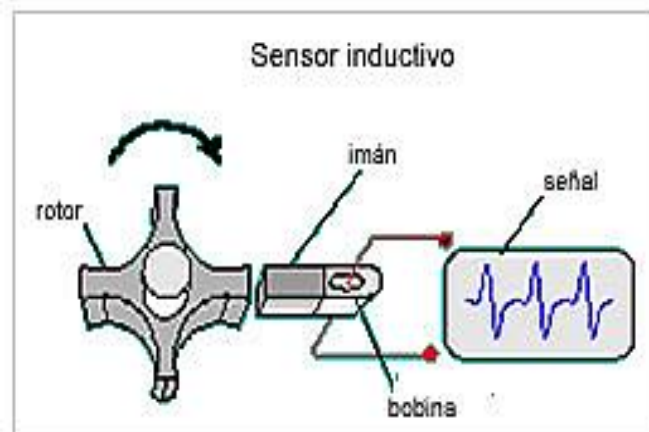
El generador de impulsos está constituido por una rueda de aspas llamada rotor, de acero magnético, que produce durante su rotación una variación del flujo magnético del imán permanente que induce de esta forma una tensión en la bobina que se hace llegar a la unidad electrónica.

El imán permanente, el arrollamiento de inducción y el núcleo del generador de inducción componen una unidad constructiva compacta, el estator. La rueda tiene tantas aspas como cilindros tiene el motor y a medida que se acerca cada una de ellas a la bobina de inducción, la tensión va subiendo cada vez con más rapidez hasta alcanzar su valor máximo cuando la bobina y el aspa estén frente a frente (+V). Al alejarse el aspa siguiendo el giro, la tensión cambia muy rápidamente y alcanza su valor negativo máximo (-V).

El valor de la tensión (V) depende de la velocidad de giro del motor: aproximadamente 0,5 V a bajas revoluciones y cerca de 10 V a altas revoluciones. En este cambio de tensión se produce el encendido y el impulso así originado en el distribuidor se hace llegar a la unidad electrónica. Cuando las aspas de la rueda no están enfrentadas a la bobina de inducción no se produce el encendido.

A estos sistemas se han acoplado varios tipos de elementos electrónicos como un captador de posición que puede ser de tipo inductivo o de efecto Hall.

Figura 22. Sensor inductivo



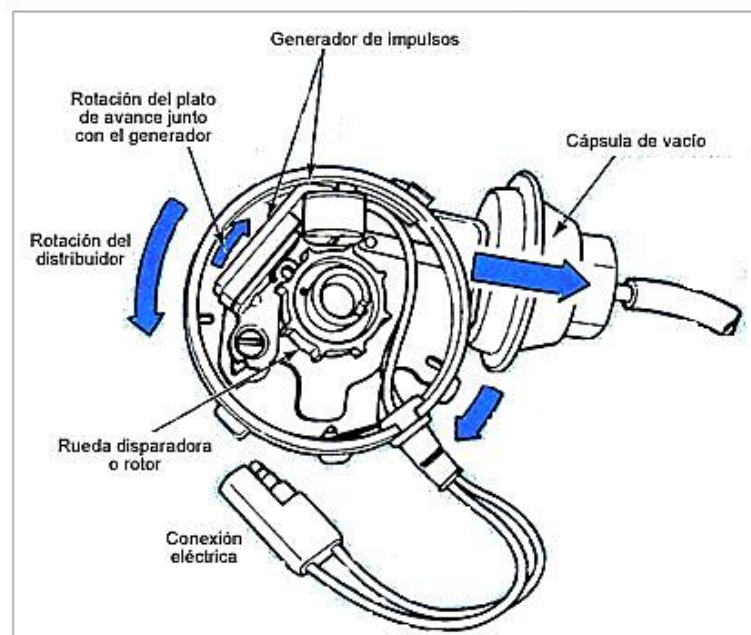
Fuente: <http://ww.electriauto.com/.../sistemas-de-encendido/encendido-con-ayuda-eletronica.htm>

**2.10.3 Principio de funcionamiento. [6]** Como hemos dicho anteriormente el generador de impulsos se encuentra situado en el distribuidor en el mismo lugar en el que se encontraba el ruptor. Exteriormente, solo el cable de dos hilos que se enchufa al distribuidor revela que se trata de un generador de impulsos inductivo. El distribuidor utilizado en este sistema de encendido como en los utilizados en los encendidos convencionales, la variación del punto de encendido se obtiene mecánicamente, mediante un dispositivo de avance por fuerza centrífuga y otro por depresión o vacío.

Los dispositivos de avance al punto de encendido siempre funcionan desplazando el punto de encendido en sentido de avance. El corrector por depresión realiza una variación suplementaria del punto de encendido. En algunos regímenes de funcionamiento del motor, por ejemplo al ralentí o al régimen de freno motor la combustión de la mezcla es particularmente mala y la concentración de sustancias tóxicas en los gases de escape es entonces más elevada que lo normal. Para mejorar esta combustión, una corrección del encendido en el sentido de retraso será necesaria en muchos casos; esta se realiza mediante un segundo corrector de avance por depresión.

Uno de los tipos de distribuidor utilizado en este sistema de encendido es el que está compuesto por una rueda de aspas o disparadora (*Trigger wheel*) que hace de rotor y funciona como la leva de los distribuidores para encendidos convencionales y un generador de impulsos que hace las veces de ruptor y que detecta cada vez que pasa una de los salientes del rotor. El generador de impulsos está fijado en el plato que era antes porta-ruptor. En la figura se muestra el esquema de esta disposición, dónde el imán permanente (1) crea su flujo magnético en el entrehierro (2) que afecta a la bobina (3), de tal forma, que las variaciones del entrehierro producidas con el giro del rotor (4) cada vez que se enfrentan los salientes del rotor, producen variaciones del flujo que afectan a la bobina, creándose en ella impulsos de tensión, que son enviados a la centralita de encendido.

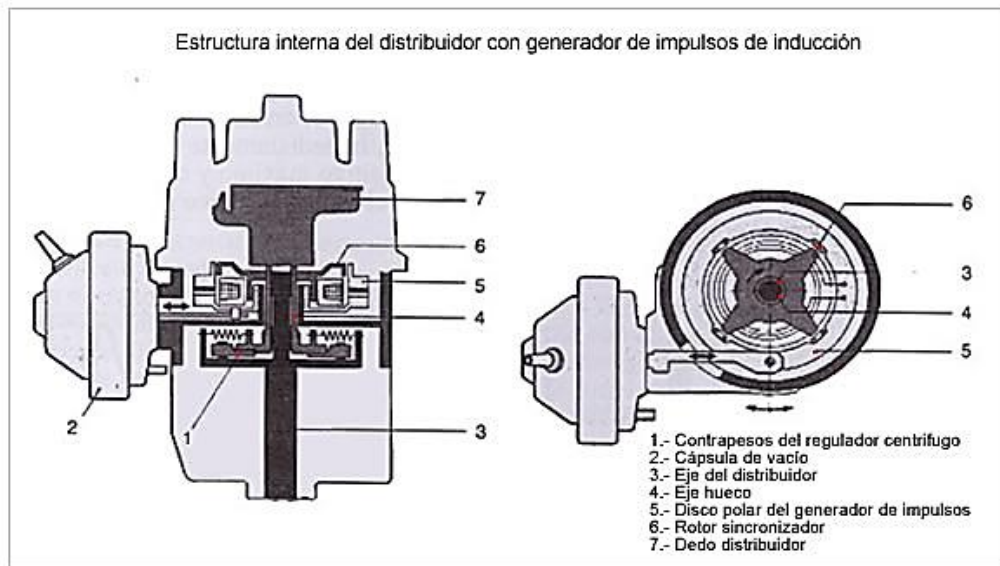
Figura 23. Generador de impulsos



Fuente: <http://ww.electriauto.com/.../sistemas-de-encendido/encendido-con-ayuda-eletronica.htm>

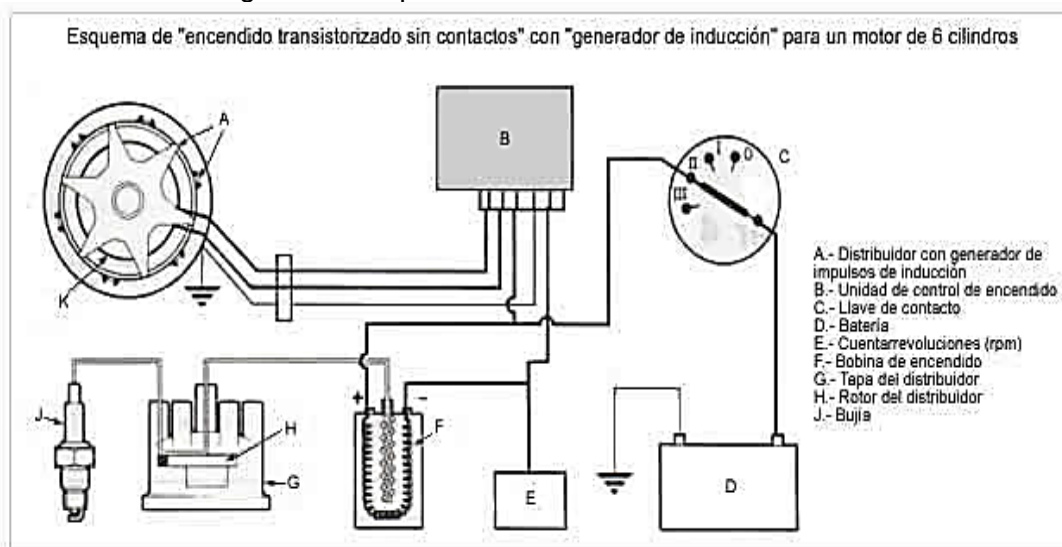
Como se ve en distribuidor, la estructura del generador de impulsos no tiene mucho que ver con el estudiado anteriormente de forma teórica aunque su principio de funcionamiento sea el mismo. El núcleo ligeramente magnético del arrollamiento inductivo tiene la forma de un disco, llamado disco polar. El disco polar lleva en su parte exterior el dentado del estator dirigido hacia arriba. Correspondientemente el dentado del rotor está dirigido hacia abajo.

Figura 24. Generador de impulsos de inducción



Fuente: <http://ww.electriauto.com/.../sistemas-de-encendido/encendido-con-ayuda-eletronica.htm>

Figura 25. Esquema de encendido transistorizado



Fuente: <http://ww.electriauto.com/.../sistemas-de-encendido/encendido-con-ayuda-eletronica.htm>

El número de dientes de la rueda del generador y del disco polar coincide por regla general con él número de cilindros del motor.

Entre los dientes fijos y móviles hay, en oposición directa, una distancia aproximada de 0,5 mm.

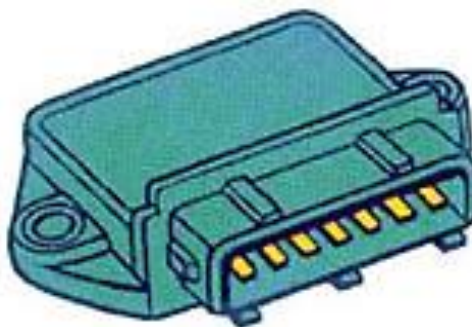
La unidad de control o centralita electrónica de encendido (también llamada "amplificador" en muchos manuales) recibe los impulsos eléctricos que le envía el generador de impulsos desde el distribuidor, esta centralita está dividida en tres etapas fundamentales como son:

- Modulador de impulsos.
- Mando de ángulo de cierre.
- Estabilizador.

El modulador de impulsos transforma la señal de tensión alterna que le llega del generador de inducción, en una señal de onda cuadrada de longitud e intensidad adecuadas para el gobierno de la corriente primaria y el instante de corte de la misma. Estas magnitudes (longitud e intensidad de impulsos), son independientes de la velocidad de rotación del motor.

En algunos sistemas de encendido, la unidad de control se acopla al mismo distribuidor, fijándose a él mediante tornillos en el exterior de la carcasa como se ve en la figura inferior, lo cual facilita el conexionado del generador de impulsos del distribuidor con la centralita de encendido.

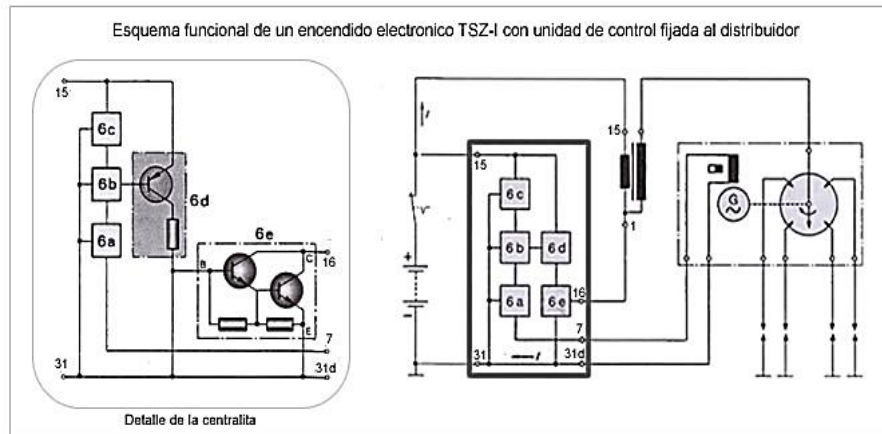
Figura 26. Centralita electrónica



Fuente: <http://ww.electriauto.com/.../sistemas-de-encendido/encendido-con-ayuda-eletronica.htm>

El estabilizador tiene la misión de mantener la tensión de alimentación lo más constante posible. El mando del ángulo de cierre varía la duración de los impulsos de la señal conformada de onda cuadrada en función de la velocidad de rotación del motor.

Figura 27. Unidad de control fijada al distribuidor



Fuente: <http://ww.electriauto.com/.../sistemas-de-encendido/encendido-con-ayuda-eletronica.htm>

En la figura superior se aprecia el esquema eléctrico de la unidad de control, en él se ven de manera simplificada la etapa de entrada, indicada por tres cuadrados (6a, 6b, 6c), la etapa de amplificación (6d), y la etapa de salida (6e) constituida por un montaje Darlington.

**2.10.4 Generador de impulsos de efecto Hall.** El otro sistema de encendido electrónico utilizado, es el que dispone como generador de impulsos el llamado de "efecto Hall". El funcionamiento del generador de impulsos de "efecto Hall" se basa en crear una barrera magnética para interrumpirla periódicamente, esto genera una señal eléctrica que se envía a la centralita electrónica que determina el punto de encendido.

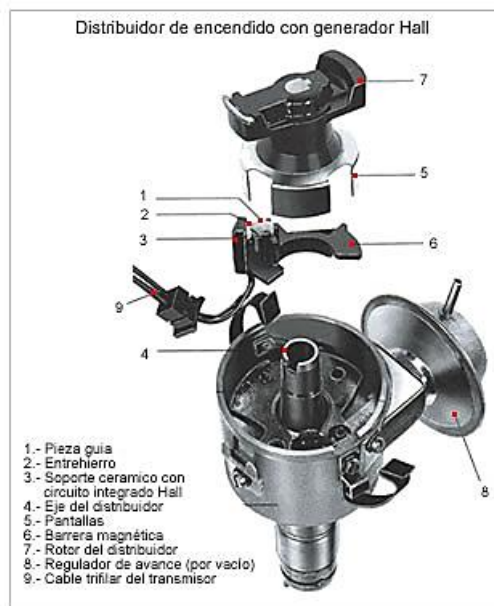
En el distribuidor se dispone el generador de efecto Hall que está compuesto por un tambor obturador (1) de material diamagnético, solidario al eje del distribuidor de encendido, con tantas ranuras como cilindros tenga el motor. El tambor obturador, en su giro, se interpone entre un cristal semiconductor alimentado por corriente continua y un electroimán. Cuando la parte metálica de pantalla se sitúa entre el semiconductor y el electroimán, el campo magnético de este último es desviado y cuando entre ambos



se sitúa la ranura del semiconductor, recibe el campo magnético del imán y se genera el "efecto Hall".

Cuando el motor gira, el obturador va abriendo y cerrando el campo magnético Hall generando una señal de onda cuadrada que va directamente al módulo de encendido. El sensor Hall esta alimentado directamente por la unidad de control a una tensión de 7,5 V aproximadamente.

Figura 28. Distribuidor de encendido con generador Hall



Fuente: <http://ww.electriauto.com/.../sistemas-de-encendido/encendido-con-ayuda-eletronica.htm>

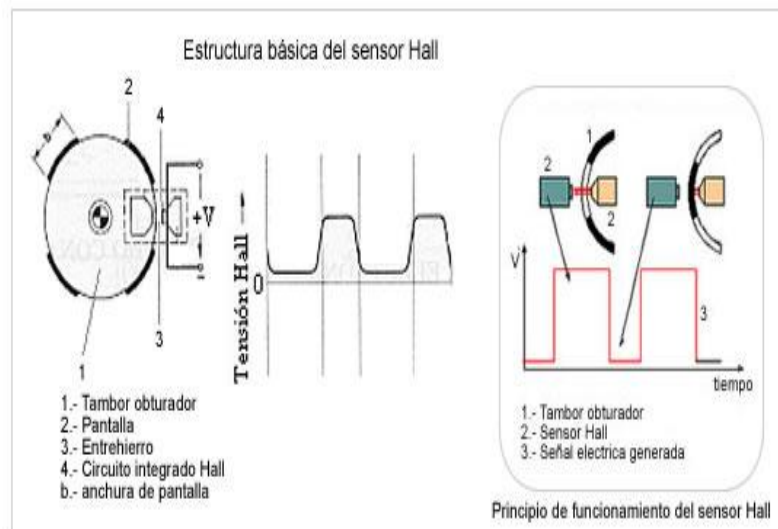
La unidad de control tiene la misión de hacer conducir o interrumpir el paso de corriente por el transistor de potencia o lo que es lo mismo dar paso o cortar la corriente a través del primario de la bobina de encendido; pero además también efectúa otras funciones sobre la señal del primario de la bobina.

**2.10.5 Limitación de corriente. [7]** Debido a que este tipo de encendidos utilizan una bobina con una resistencia del arrollamiento primario muy bajo (valores inferiores a 1 ohmio) que permite que el tiempo de carga y descarga de la bobina sea muy reducido: pero presentando el inconveniente de que a bajos regímenes la corriente puede llegar hasta 15 A lo cual podría dañar la bobina y la centralita. Para evitar esto la unidad de control incorpora un circuito que se encarga de controlar la intensidad del primario a un máximo de 6 A.

**2.10.6 Regulación del tiempo de cierre.** La gran variación de tiempo entre dos chispas sucesivas a altas y bajas revoluciones hace que los tiempos de carga sean a la vez muy dispares produciendo tiempos de saturación de la bobina de encendido excesivos en algunos casos y energía insuficiente en otros.

Para evitar esto el modulo incorpora un circuito de control que actúa en base a la saturación del transistor Darlington para ajustar el tiempo de cierre el régimen del motor.

Figura 29. Estructura básica del sensor Hall



Fuente: <http://www.electriauto.com/.../sistemas-de-encendido/encendido-con-ayuda-eletronica.htm>

Como la regulación del ángulo de cierre y la limitación de la corriente dependen directamente de la corriente primaria y del tiempo, se regulan los efectos de las variaciones de tensión de la batería y los de la temperatura u otras tolerancias de la bobina de encendido.

Esto hace que este sistema de encendido sea especialmente adecuado para los arranques en frío. Puesto que, debido a la forma de la señal Hall puede fluir corriente primaria estando parado el motor y conectado el conmutador de encendido y arranque, las unidades de control están dotadas de una conexión adicional capaz de desconectar después de algún tiempo esa "corriente de reposo".

Las unidades de control utilizadas en este tipo de encendido al igual que las utilizadas en encendido con generador inductivo están construidas en técnica híbrida. Esto permite agrupar en un solo elemento por ejemplo la bobina de encendido y la unidad

de control o la unidad de control junto con el distribuidor. Debido a la potencia de pérdida que aparece en la unidad de control y la bobina de encendido, es necesaria una refrigeración suficiente y un buen contacto térmico con la carrocería.

La unidad de control de este sistema de encendido es similar al del generador de impulsos de inducción. La figura inferior muestra su esquema eléctrico de conexiones, donde se aprecia que dispone de tres etapas funcionales: la de potencia (6c) que incluye el transistor Darlington que comanda el primario de la bobina de encendido, la etapa moduladora y amplificadora (6b) de los impulsos y la etapa estabilizadora (6a) de la tensión.

El generador de impulsos se conecta en este caso con la unidad de control por medio de tres hilos conductores (como se ve en el esquema de la figura), que permiten alimentar de corriente el circuito Hall (bornes + y -) y transmitir las señales de mando a la unidad de control (borne o).

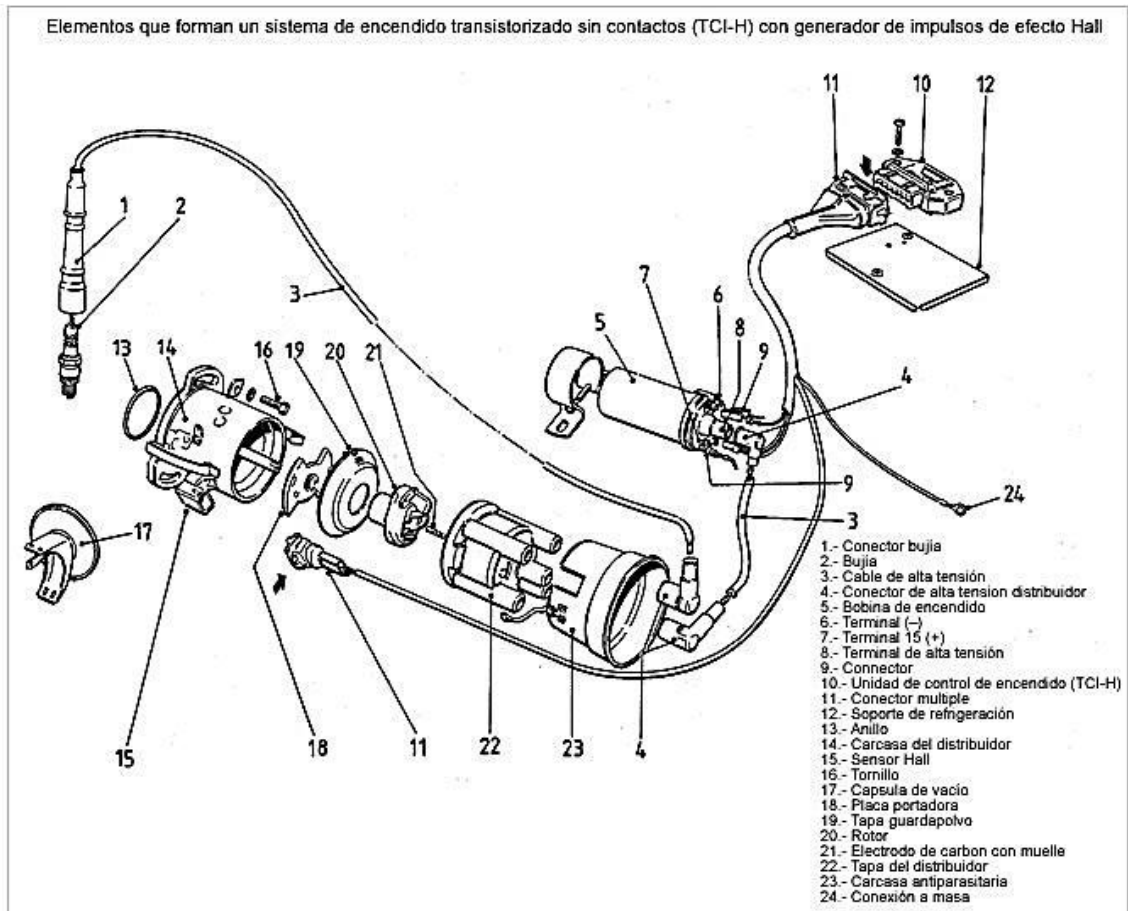
Cuando la parte metálica de pantalla se sitúa entre el semiconductor y el electroimán, el campo magnético de este último es desviado y cuando entre ambos se sitúa la ranura del semiconductor, recibe el campo magnético del imán y se genera el efecto conocido por su inventor como efecto Hall.

Este tipo de sistema es de utilidad en las partes electrónicas por la supresión de elementos mecánicos que ayudan a evitar averías y desgastes de elementos.

Cuando se percibe una señal procedente de la sonda del generador de impulsos que circula hacia la base del transistor T1, polarizándolo positivamente a través de la resistencia R8, este transistor se vuelve conductor y acapara el paso de la corriente desde R2 hasta R5; la base de T2 se queda sin corriente y T2 se bloquea.

Esta situación se hace sensible en C1, el cual sufre una descarga positiva que alimenta la base de T3. Ello establece el paso de la corriente desde R1 a -BAT de modo que la base de T4 se queda ahora polarizada negativamente. Como consecuencia de ello se bloquea T4 y la corriente que alimentaba el arrollamiento primario de la bobina se queda sin corriente. Es el momento de la inducción y del inmediato salto de la chispa en la bujía. Cuando el impulso de base del transistor T1 cesa, se vuelve a la situación inicial y la bobina vuelve a tener masa a través del transistor T4. Este ciclo se reproduce constantemente durante el estado de funcionamiento del dispositivo.

Figura 30. Encendido transistorizado con generador de impulsos Hall



Fuente: <http://www.electriauto.com/.../sistemas-de-encendido/encendido-con-ayuda-eletronica.htm>

## CAPÍTULO III

### 3. SISTEMA DE ENCENDIDO ELECTRÓNICO INTEGRAL

#### 3.1 Introducción del sistema [8]

Una vez más el distribuidor evoluciona a la vez que se perfecciona el sistema de encendido, esta vez desaparecen los elementos de corrección del avance del punto de encendido ("regulador centrífugo" y "regulador de vacío") y también el generador de impulsos, a los que se sustituye por componentes electrónicos. El distribuidor en este tipo de encendido se limita a distribuir, como su propio nombre indica, la alta tensión procedente de la bobina a cada una de las bujías.

El tipo de sistema de encendido al que nos referimos ahora se le denomina: "encendido electrónico integral" y sus particularidades con respecto a los sistemas de encendido estudiados hasta ahora son el uso de:

- Un sensor de RPM del motor que sustituye al "regulador centrífugo" del distribuidor.
- Un sensor de presión que mide la presión de carga del motor y sustituye al "regulador de vacío" del distribuidor.

Las ventajas de este sistema de encendido son:

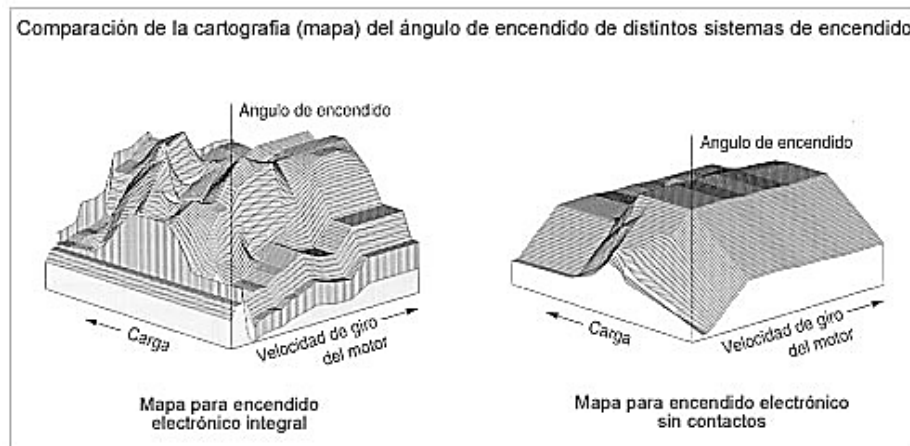
- Posibilidad de adecuar mejor la regulación del encendido a las variadas e individuales exigencias planteadas al motor.
- Posibilidad de incluir parámetros de control adicionales (por ejemplo: la temperatura del motor).
- Buen comportamiento del arranque, mejor marcha en ralentí y menor consumo de combustible.
- Recogida de una mayor cantidad de datos de funcionamiento.
- Viabilidad de la regulación antidetonante.

La ventaja de este encendido se aprecia claramente observando la cartografía de encendido dónde se aprecia los ángulos de encendido para cada una de las situaciones de funcionamiento de un motor (arranque, aceleración, retención, y ralentí). El ángulo de encendido para un determinado punto de funcionamiento se elige teniendo en cuenta diversos factores como el consumo de combustible, par motor

gases de escape distancia al límite de detonación, temperatura del motor, aptitud funcional.

Por todo lo expuesto hasta ahora se entiende que la cartografía de encendido de un sistema de encendido electrónico integral es mucho más compleja que la cartografía de encendido electrónico sin contactos que utiliza "regulador centrífugo" y de "vacío" en el distribuidor.

Figura 31. Mapa del ángulo de encendido



Fuente: <http://www.aficionadosalamecanica.net/encendido-electronico-integral.htm>

Si además hubiese que representar la influencia de la temperatura, que normalmente no es lineal, u otra función de corrección, sería necesaria para la descripción del ángulo de encendido de un "encendido electrónico integral" una cartografía tetra dimensional imposible de ilustrar.

### 3.2 Funcionamiento

La señal entregada por el sensor de vacío se utiliza para el encendido como señal de carga del motor. Mediante esta señal y la de RPM del motor se establece un campo característico de ángulo de encendido tridimensional que permite en cada punto de velocidad de giro y de carga (plano horizontal) programar el ángulo de encendido más favorable para los gases de escape y el consumo de combustible (en el plano vertical). En el conjunto de la cartografía de encendido existen, según las necesidades, aproximadamente de 1000 a 4000 ángulos de encendido individuales.

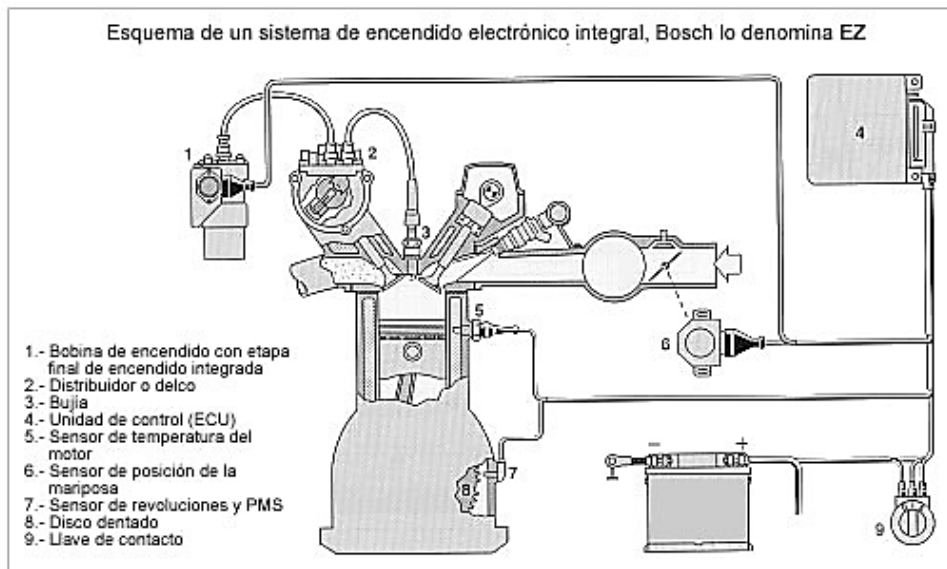
Con la mariposa de gases cerrada, se elige la curva característica especial ralentí/empuje. Para velocidades de giro del motor inferiores a la de ralentí inferior a la

de ralentí nominal, se puede ajustar el ángulo de encendido en sentido de "avance", para lograr una estabilización de marcha en ralentí mediante una elevación en el par motor. En marcha por inercia (cuesta abajo) están programados ángulos de encendido adecuados a los gases de escape y comportamiento de marcha.

A plena carga, se elige la línea de plena carga. Aquí, el mejor valor de encendido se programa teniendo en cuenta el límite de detonación.

Para el proceso de arranque se pueden programar, en determinados sistemas, un desarrollo del ángulo de encendido en función de la velocidad de giro y la temperatura del motor, con independencia del campo característico del ángulo de encendido. De este modo se puede lograr un mayor par motor en el arranque.

Figura 32. Encendido electrónico integral

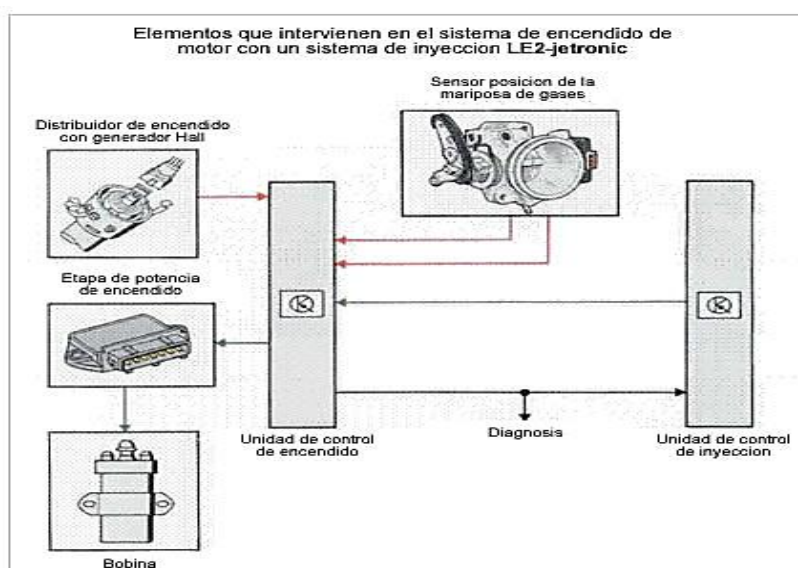


Fuente: <http://www.aficionadosalamecanica.net/encendido-electronico-integral.htm>

La regulación electrónica de encendido puede ir integrada junto a la gestión de inyección de combustible (como se ve en el esquema inferior) formando un mismo conjunto como ocurre en el sistema de inyección electrónica de gasolina denominado "Motronic". Pero también puede ir la unidad de control de encendido de forma independiente como se ve en el sistema de inyección electrónica denominado "LE2-jetronic".

El sistema de encendido integral viene de un proceso de estudios y de la evolución de los sistemas de encendido convencional y con ayuda electrónica para dar paso a los diferentes elementos que en este sistema vienen acoplados como los sensores de detección de mal funcionamiento.

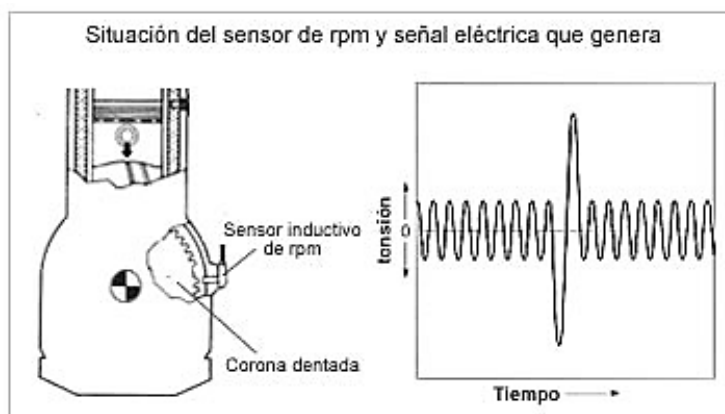
Figura 33. Sistema de inyección LE2-jetronic



Fuente: <http://www.aficionadosalamecanica.net/encendido-electronico-integral.htm>

Para saber el número de RPM del motor y la posición del cigüeñal se utiliza un generador de impulsos del tipo "inductivo", que está constituido por una corona dentada que va acoplada al volante de inercia del motor y un captador magnético frente a ella. El captador está formado por un imán permanente, alrededor esta enrollada una bobina dónde se induce una tensión cada vez que pasa un diente de la corona dentada frente a él. Como resultado se detecta la velocidad de rotación del motor. La corona dentada dispone de un diente, y su correspondiente hueco, más ancho que los demás, situados  $90^\circ$  antes de cada posición PMS. Cuando pasa este diente frente al captador la tensión que se induce es mayor, lo que indica a la centralita electrónica que el pistón llegara al PMS.  $90^\circ$  de giro después.

Figura 34. Señal de sensor inductivo



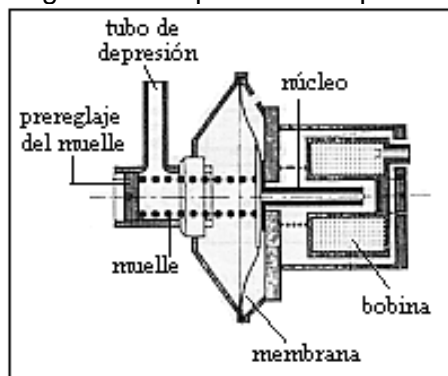
Fuente: <http://www.aficionadosalamecanica.net/encendido-electronico-integral.htm>



Para saber la carga del motor se utiliza un captador de depresión que tiene la función de transformar el valor de depresión que hay en el colector de admisión en una señal eléctrica que será enviada e interpretada por la centralita electrónica. Su constitución es parecida al utilizado en los distribuidores ("regulador de vacío"), se diferencia en que su forma de trabajar ahora se limita a mover un núcleo que se desplaza por el interior de la bobina de un oscilador, cuya frecuencia eléctrica varía en función de la posición que ocupe el núcleo con respecto a la bobina.

La señal del captador de depresión no da una medida exacta de la carga del motor para esto es necesario saber la cantidad de masa de aire que entra en los cilindros (caudalímetro) y esto en los motores de inyección electrónica de gasolina es un dato conocido por lo que la señal de carga utilizada para la preparación de la mezcla puede usarse también para el sistema de encendido.

Figura 35. Captador de depresión



Fuente: <http://www.aficionadosalamecanica.net/encendido-electronico-integral.htm>

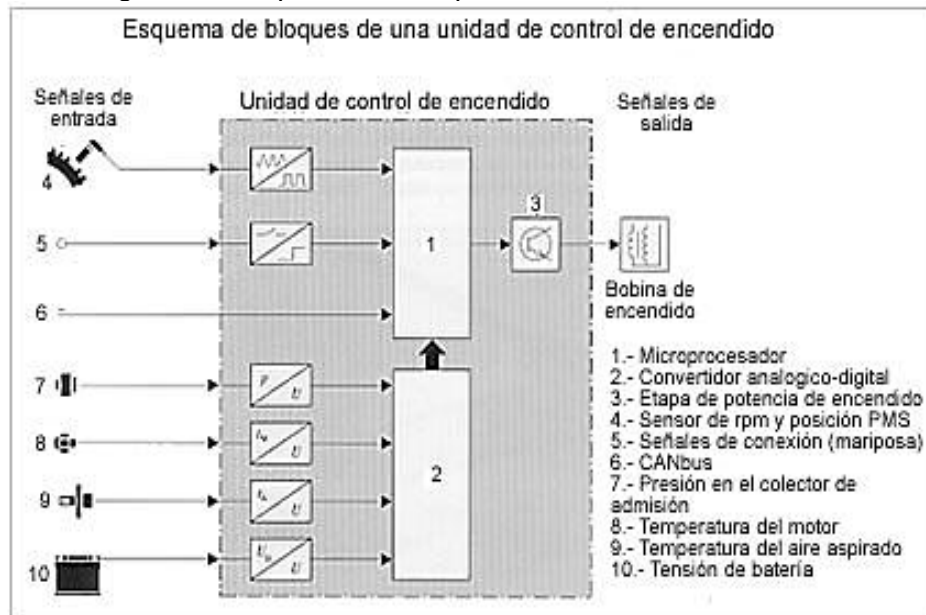
Además del sensor de RPM y del captador de depresión, el encendido electrónico integral utiliza otros parámetros de funcionamiento del motor:

- Sensor de temperatura situado en el bloque motor para medir la temperatura de funcionamiento del motor. Adicionalmente o en lugar de la temperatura del motor puede captarse también la temperatura del aire de admisión a través de otro sensor situado en el caudalímetro.
- Posición de la mariposa, mediante un interruptor de mariposa se suministra una señal de conexión tanto de ralentí como a plena carga del motor (acelerador pisado a fondo).
- Tensión de la batería es una magnitud de corrección captada por la unidad de control.
- Captador de picado, aplicado a los sistemas de encendido más sofisticados.

### 3.3 Unidad de control (encendido electrónico integral EZ) [9]

Tal como muestra el esquema de bloques, el elemento principal de la unidad de control para encendido electrónico es un microprocesador. Este contiene todos los datos, incluido el campo característico (cartografía de encendido), así como los programas para la captación de las magnitudes de entrada y el cálculo de las magnitudes de salida. Dado que los sensores suministran señales eléctricas que no son identificadas por el microprocesador se necesitan de unos dispositivos que transformen dichas señales en otras que puedan ser interpretadas por el microprocesador. Estos dispositivos son unos circuitos formadores que transforman las señales de los sensores en señales digitales definidas. Los sensores, por ejemplo: el de temperatura y presión suministran una señal analógica. Esta señal es transformada en un convertidor analógico-digital y conducida al microprocesador en forma digital.

Figura 36. Esquema de bloques del módulo de encendido



Fuente: <http://www.aficionadosalamecanica.net/encendido-electronico-integral.htm>

Con el fin de que los datos del campo característico (cartografía de encendido) puedan ser modificados hasta poco antes de ser introducidos en la fabricación en serie, hay unidades de control dotadas de una memoria eléctricamente programable (EPROM).

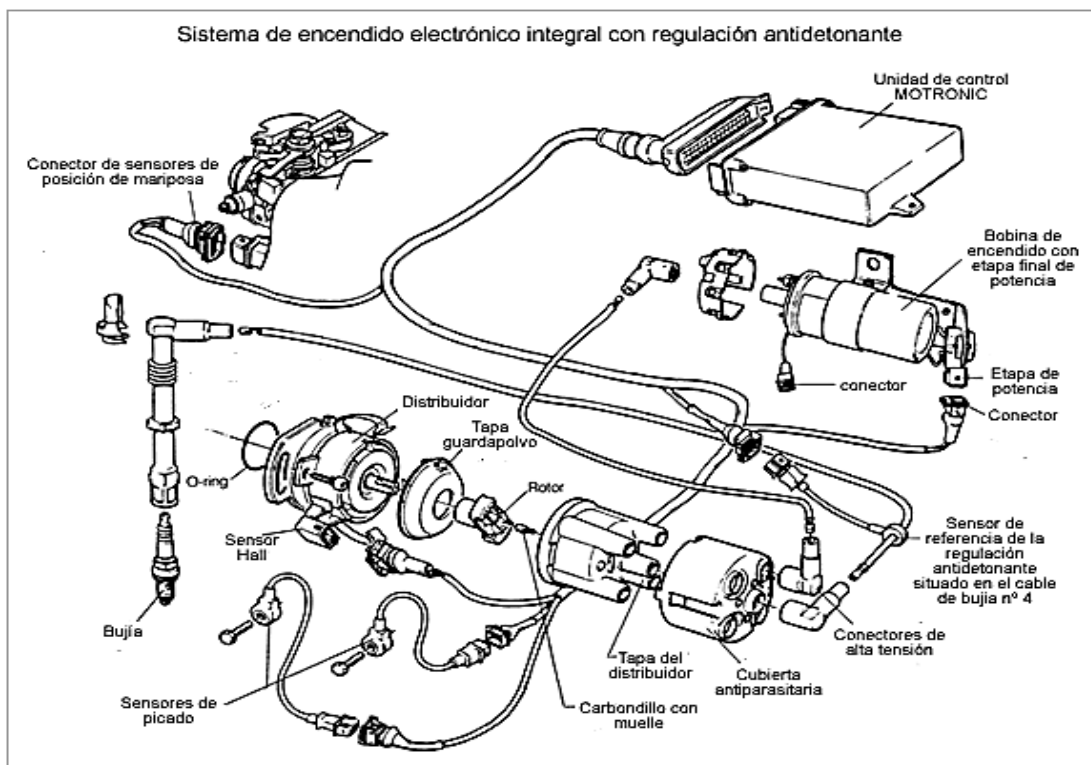
La etapa de potencia de encendido: puede ir montada en la propia unidad de control (como se ve en el esquema de bloques) o externamente, la mayoría de las veces en

combinación con la bobina de encendido. En el caso de una etapa de potencia de encendido externa, generalmente la unidad de control de encendido va montada en el habitáculo, y esto sucede también, aunque con poca frecuencia, en el caso de unidades de control con etapa de potencia integrada.

Si las unidades de control con etapa de potencia integrada están en el compartimento motor, necesitan un sistema de evacuación de calor eficaz. Esto se consigue gracias a la aplicación de la técnica híbrida en la fabricación de los circuitos. Los elementos semiconductores, y por tanto, la etapa de potencia, van montados directamente sobre el cuerpo refrigerante que garantiza contacto térmico con la carrocería. Gracias a ello, estos aparatos suelen soportar sin problemas temperaturas ambiente de hasta 100°C. Los aparatos híbridos tienen además la ventaja de ser pequeños y ligeros.

La unidad de control de encendido además de la señal de salida que gobierna la bobina de encendido suministra otro tipo de salidas como la señal de velocidad de giro del motor y las señales de estado de otras unidades de control como por ejemplo, la inyección, señales de diagnóstico, señales de conexión para el accionamiento de la bomba de inyección o relés. La unidad de control de encendido puede ir integrada con la unidad de inyección de combustible formando un solo conjunto. La conjunción de ambos sistemas forma el sistema al que el fabricante Bosch denomina "Motronic".

Figura 37. Sistema de encendido con regulación antidetonante



Fuente: <http://www.aficionadosalamecanica.net/encendido-electronico-integral.htm>

Una versión ampliada es la combinación del encendido electrónico con una "regulación antidetonante". Esta combinación es la que se ofrece principalmente, ya que la regulación en retardo del ángulo de encendido constituye la posibilidad de actuación más rápida y de efectos más seguros para evitar la combustión detonante en el motor. La regulación antidetonante se caracteriza por el uso de un captador de picado que se instala cerca de las cámaras de combustión del motor, capaz de detectar en inicio de picado. Cuando el par resistente es elevado (ejemplo: subiendo una pendiente) y la velocidad de un motor es baja, un exceso de avance en el encendido tiende a producir una detonación a destiempo denominada "picado" (ruido del cojinete de biela). Para corregir este fenómeno es necesario reducir las prestaciones del motor adoptando una curva de avance inferior.

### **3.4 La centralita electrónica**

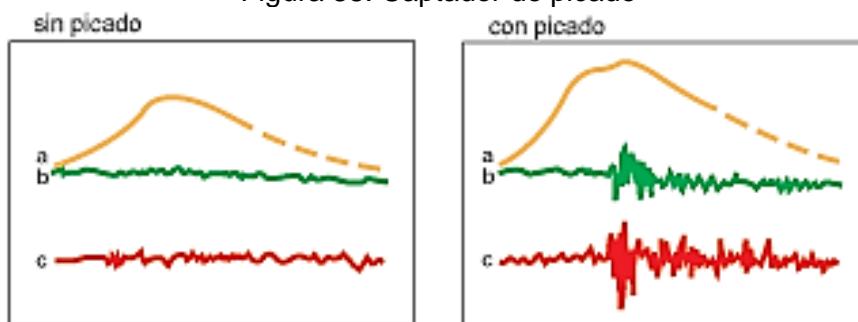
La centralita del "encendido electrónico integral" recibe señales del captador o generador de impulsos para saber el número de RPM del motor y la posición que ocupa con respecto a las RPM, también recibe señales del captador de depresión para saber la carga del motor. Además de recibir estas señales tiene en cuenta la temperatura del motor mediante un captador que mide la temperatura del refrigerante (agua del motor) y un captador que mide la temperatura del aire de admisión. Con todos estos datos la centralita calcula el avance al punto de encendido.

En estos sistemas de encendido en algunos motores se incluye un captador de picado que se instala cerca de las cámaras de combustión, capaz de detectar en inicio de picado. Cuando el par resistente es elevado (ejemplo: subiendo una pendiente) y la velocidad de un motor es baja, un exceso de avance en el encendido tiende a producir una detonación a destiempo denominada "picado" (ruido del cojinete de biela). Para corregir este fenómeno es necesario reducir las prestaciones del motor adoptando una curva de avance inferior.

### **3.5 El captador de picado [10]**

Viene a ser un micrófono que genera una pequeña tensión cuando el material piezoeléctrico del que está construido sufre una deformación provocada por la detonación de la mezcla en el interior del cilindro del motor.

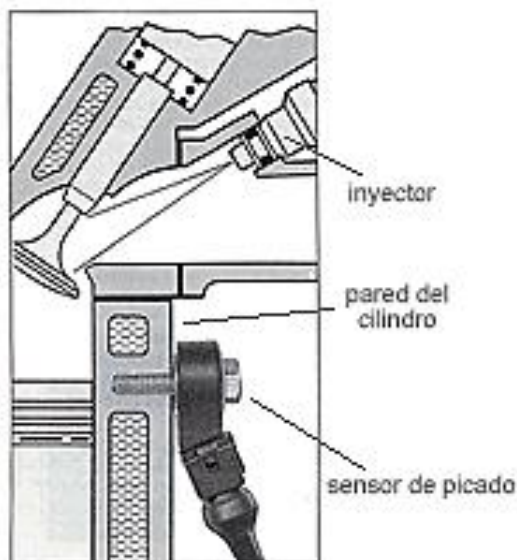
Figura 38. Captador de picado



Fuente: <http://www.aficionadosalamecanica.net/encendido-electronico-integral.htm>

El sensor antidetonante está ubicado en el bloque de cilindros, en contacto directamente para detectar el golpeteo de los pistones y según la intensidad del golpe regula la ignición.

Figura 39. Ubicación del sensor KS



Fuente: <http://www.aficionadosalamecanica.net/encendido-electronico-integral.htm>

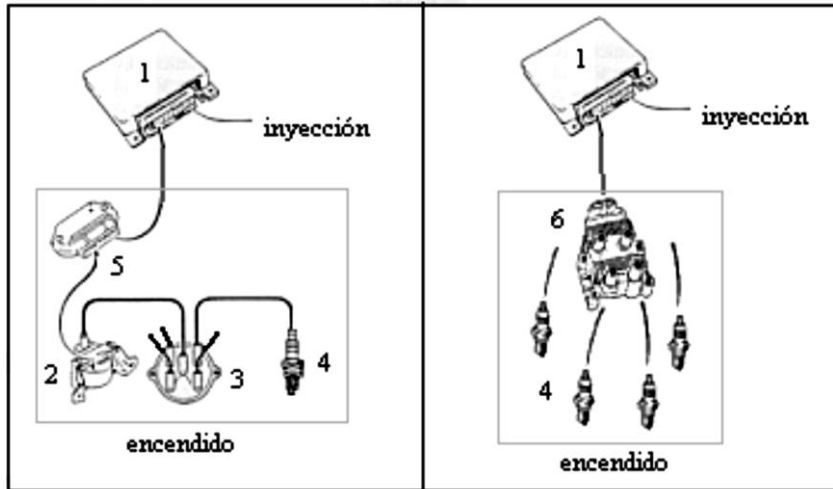
### 3.6 Encendido electrónico para inyección de gasolina

Los actuales sistemas de inyección electrónica de gasolina se combinan con un encendido electrónico integral aprovechando muchos de los sensores que les son comunes y la propia unidad electrónica de control UCE para gobernar ambos sistemas.

Se utilizan dos tipos de encendido electrónico: el convencional con distribuidor, en el que la UCE determina el instante de salto de chispa en cada cilindro y el distribuidor reparte la chispa a cada bujía en el orden de encendido adecuado,

y el encendido electrónico estático (DIS) que suprime el distribuidor. El sistema de encendido DIS usa una bobina doble con cuatro salidas de alta tensión.

Figura 40. Tipos de encendido



Fuente: <http://www.aficionadosalamecanica.net/encendido-electronico-integral.htm>

## CAPÍTULO IV

### 4. SISTEMA DIRECTO DE IGNICIÓN “DIS”

#### 4.1 Descripción del sistema

**4.1.1** *Componentes esenciales del Sistema de Encendido Directo.* Sin importar el tipo, los componentes esenciales son:

- Sensor de posición del cigüeñal.
- Sensor de posición del árbol de levas.
- Módulo de encendido.
- Bobinas de encendido, cableado, bujías.
- PCM.
- Señales de diversos sensores.

El sistema de encendido DIS (Direct Ignition System) también llamado: sistema de encendido sin distribuidor (Distributorless Ignición System), se diferencia del sistema de encendido tradicional en suprimir el distribuidor, con esto se consigue eliminar los elementos mecánicos, siempre propensos a sufrir desgastes y averías. Además la utilización del sistema DIS tiene las siguientes ventajas:

- Tiene un gran control sobre la generación de la chispa ya que hay más tiempo para que la bobina genere el suficiente campo magnético para hacer saltar la chispa que inflame la mezcla. Esto reduce el número de fallos de encendido a altas revoluciones en los cilindros por no ser suficiente la calidad de la chispa que impide inflamar la mezcla.
- Las interferencias eléctricas del distribuidor son eliminadas por lo que se mejora la fiabilidad del funcionamiento del motor, las bobinas pueden ser colocadas cerca de las bujías con lo que se reduce la longitud de los cables de alta tensión, incluso se llegan a eliminar estos en algunos casos como ya veremos.
- Existe un margen mayor para el control del encendido, por lo que se puede jugar con el avance al encendido con mayor precisión. En un principio se utilizaron las bobinas dobles de encendido pero se mantenían los cables de alta tensión como vemos en la figura. A este encendido se le denomina: sistema de encendido sin distribuidor o también llamado encendido "estático".

Una evolución en el sistema DIS ha sido integrar en el mismo elemento la bobina de encendido y la bujía (se eliminan los cables de alta tensión). A este sistema se le denomina sistema de encendido directo o también conocido como encendido estático integral, para diferenciarles del anterior aunque los dos eliminan el uso del distribuidor.

#### **4.2 Gestión electrónica del sistema de encendido DIS [11]**

Este es uno de los más importantes ya que su funcionamiento se basa principalmente en la aplicación de la electrónica, que en este caso no solo se utiliza para este determinado sistema, sino que funciona en conjunto con el sistema de inyección electrónica y otros del vehículo.

Los elementos que funcionan para los dos sistemas son: la unidad electrónica de control (ECU) y los sensores, que sin duda, estos últimos conforman la principal fuente de información que recepta la memoria ROM y RAM del sistema.

Los sensores (CKP, CMP y MAP), reemplazan al ya conocido distribuidor, puesto que cumplen la misma función pero con más exactitud y precisión, pero por lo que sobresalen es que no necesitan tomar contacto con elementos móviles, de la misma magnitud como lo hacía el distribuidor, sino por el contrario obtienen la información de funcionamiento del motor de una manera “estática”, si lo podemos llamar de esta forma las transformaciones de giro mecánico de los elementos del motor, en señales eléctricas para luego enviarlas a la ECU.

Todo el funcionamiento electrónico del sistema está conformado por mapas cartográficos y curvas de miles de circunstancias de funcionamiento del motor, programadas dentro de la ECU y el módulo de encendido.

Cada parámetro medido será comparado con otro y otro para luego involucrarlo con una proyección de funcionamiento en un mapa y adoptar las correcciones o permanencias del accionamiento de los actuadores que en el encendido DIS se entenderían por: bobina, bujías y válvula de vacío; todo esto se da en el avance al encendido.

En este capítulo se explicará todos los componentes de configuración electrónica que conforman los sistemas de encendido DIS, como son: Sensores, unidad electrónica de control y módulo de encendido. La explicación que se dará será clara y esquemática sin análisis de los complejos circuitos electrónicos que se hallan internamente



colocados, sino que me centrare mucho en el funcionamiento y finalidad que desempeña cada elemento que, para el punto de vista automotriz es lo más importante puesto que para un monitoreo de fallas, a más de conocer lo básico de la electrónica, se debe saber la finalidad y principio de funcionamiento de cada elemento, y si presenta alguna incoherencia en el mismo se lo reemplaza porque casi el cien por ciento de los circuitos electrónicos vienen sellados.

### **4.3 Sensores**

Los sensores, también llamados transductores, son dispositivos que recibe voltaje reaccionando a una señal, tal como una variación de tensión, temperatura o presión. Los empleados en el sistema de inyección, son los mismos que se emplean en el sistema encendido; estos pueden ser sensores del tipo: inductivo, de efecto Hall o piezoeléctricos.

El resto de sensores empleados en el sistema de inyección pueden funcionar bajo otros principios, pero en este momento lo que nos interesa y vamos a analizar son los empleados en el encendido tipo DIS.

Como se mencionó en el primer capítulo dentro de la constitución del sistema de encendido analizado; existen tres sensores que forman parte fundamental en el funcionamiento de este encendido, estos son:

- Sensor de régimen de giro del motor (CKP) (Crankshaft Position Sensor).
- Sensor de posición del árbol de levas (CMP) (Camshaft Position Sensor).
- Sensor de presión del múltiple de admisión (MAP) (Multiple Pressure Admisión).

A parte de estos se podrían tomar otras señales para confirmar las circunstancias de funcionamiento del motor, estas son: temperatura del motor, detonación de la mezcla (KS) (KNOCK SENSOR) y cantidad de oxígeno en el escape (sonda lambda).

A continuación se va a analizar estos sensores, específicamente nos centraremos en su principio de funcionamiento, ubicación, constitución y señal eléctrica obtenida.

También llamados captadores son los encargados de sensar el trabajo que realiza el motor y enviar estas señales en forma de ondas o señales eléctricas para su verificación en el módulo de control.

#### 4.4 Sensor de régimen de giro [12]

El sensor de giro de señal pulsante tiene unas características completamente diferentes a la inductiva, en el caso del sensor de efecto Hall, la señal cambia a dos posiciones fijas que son 5 voltios o 0 voltios. En la gráfica inferior se muestra una forma de un sensor de giro efecto Hall.

El sensor de efecto Hall se conecta mediante tres cables eléctricos:

- Alimentación que suele ser de 5 o 12 voltios.
- Masa del vehículo.
- Señal de salida que varía según la posición de la corona metálica.

Figura 41. Sensor de régimen de giro

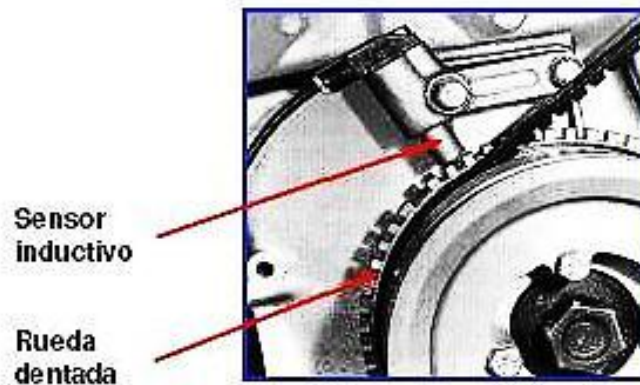


Fuente: [http://es.wikipedia.org/wiki/Inyecci%C3%B3n\\_de\\_combustible](http://es.wikipedia.org/wiki/Inyecci%C3%B3n_de_combustible)

**4.4.1 Descripción.** El sensor de régimen de giro y posición del cigüeñal es del tipo inductivo con lo que está compuesto de un anillo dentado (o rueda fónica) giratorio, un imán permanente y una bobina, fijos estos dos. El movimiento de la rueda produce una variación de las líneas de fuerza que atraviesan la bobina, induciendo una corriente alterna, cuya frecuencia aumenta con la velocidad del anillo.

**4.4.2 Ubicación.** Este captador de giro siempre se encuentra sujeto al bloque motor específicamente muy cerca al volante motor dejando un pequeño entrehierro entre la rueda dentada y la bobina del sensor.

Figura 42. Ubicación de sensor CKP

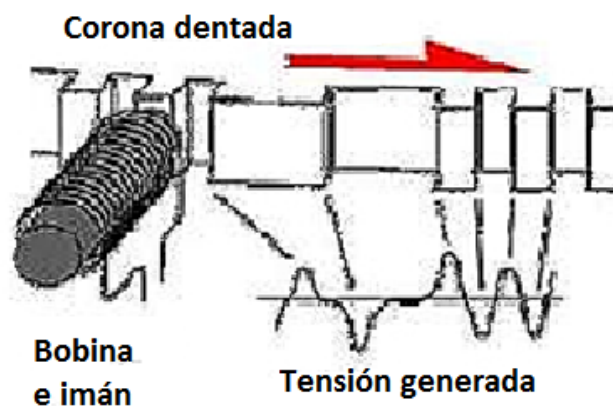


Fuente: [http://es.wikipedia.org/wiki/Inyecci%C3%B3n\\_de\\_combustible](http://es.wikipedia.org/wiki/Inyecci%C3%B3n_de_combustible)

**4.4.3 Funcionamiento.** El campo magnético del imán permanente es alterado por el paso de los dientes de la rueda, tal como se indica en la figura inferior. Muchas ruedas dentadas tienen un faltante de uno o dos dientes a los efectos de reconocer la posición del cilindro número 1.

Durante el giro un diente concentra el flujo de dispersión del imán. Se produce una intensificación del flujo útil a través de la bobina. Por el contrario un hueco debilita el flujo magnético. Estos cambios en el flujo magnético inducen en la bobina una tensión sinusoidal de salida que es proporcional a la velocidad de las variaciones y, por tanto, al número de revoluciones. La amplitud de la tensión alterna crece intensamente a medida que aumenta el número de revoluciones. Existe una amplitud suficiente a partir de un número mínimo de 30 revoluciones por minuto.

Figura 43. Señal inductiva



Fuente: [http://es.wikipedia.org/wiki/Inyecci%C3%B3n\\_de\\_combustible](http://es.wikipedia.org/wiki/Inyecci%C3%B3n_de_combustible)

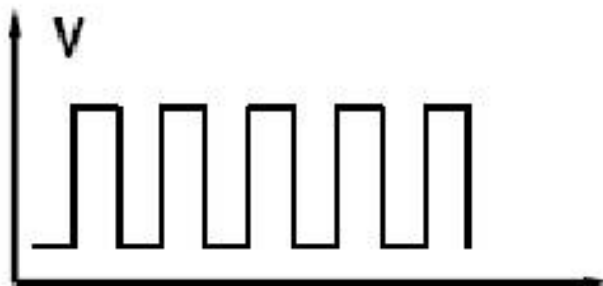
La señal de este sensor es una de las magnitudes más importantes del control electrónico del encendido, pues permite obtener información para el avance del mismo.

**4.4.4 Cálculo del número de revoluciones.** El número de revoluciones se calcula mediante el intervalo de tiempo entre las señales del sensor. Los cilindros de un motor están desfasados entre sí; después de 2 vueltas de cigüeñal (720 grados), el primer cilindro inicia otra vez un nuevo ciclo de trabajo. Para saber la separación de encendido en un motor de 4 cilindros y 4 tiempos, se divide 720 grados entre el número de cilindros; en este caso 4 cilindros y tenemos una separación de encendido de 180 grados, es decir, esto aplicado al sensor de revoluciones significa que debe detectar 30 dientes entre cada encendido. Posteriormente estas señales son enviadas a la unidad electrónica de control, específicamente al bloque de conformación de impulsos (CI), para que estas puedan ser modificadas en forma y amplitud, dejándolas en condiciones que puedan ser procesadas por los microordenadores, para el análisis de las circunstancias de funcionamiento del motor y así hacer las correcciones necesarias en el encendido. Posteriormente mencionare más de esto en la explicación de la UEC.

#### 4.5 Sensor de posición del árbol de levas [13]

**4.5.1 Descripción.** Es un sensor que funciona bajo el principio de funcionamiento de Efecto Hall, el cual es muy diferente al sensor de tipo inductivo (posición cigüeñal). La señal emitida por él es de onda cuadrada como se puede ver en la figura.

Figura 44. Señal digital



Fuente: [http://es.wikipedia.org/wiki/Inyecci%C3%B3n\\_de\\_combustible](http://es.wikipedia.org/wiki/Inyecci%C3%B3n_de_combustible)

**4.5.2** *Principio de funcionamiento del sensor Hall.* El dispositivo de un circuito Hall consta de:

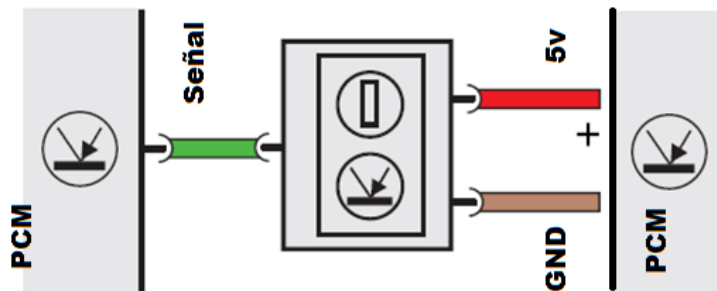
- Un semiconductor.
- Un imán o campo magnético que incide en el semiconductor.
- Una corriente eléctrica perpendicular al campo, que es generada por una fuente externa.

El sensor CMP ubica el punto muerto superior del primer cilindro en el tiempo de compresión y lo convierte en una señal eléctrica. Este a diferencia del CKP va ubicado junto al eje de levas.

Al igual que el anterior pueden existir tres tipos, inductivos, efecto Hall y ópticos.

El sensor CMP de efecto Hall trabaja de la misma manera que el CKP Hall a diferencia que se ubica sobre el árbol de levas.

Figura 45. Funcionamiento del sensor tipo Hall



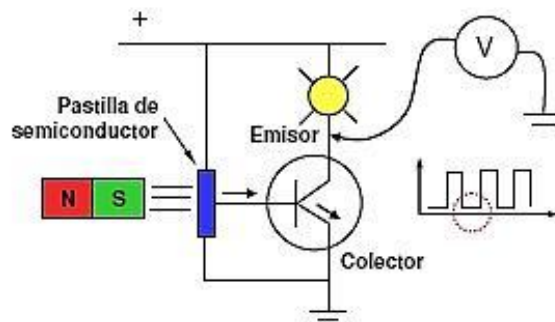
Fuente: [http://es.wikipedia.org/wiki/Inyecci%C3%B3n\\_de\\_combustible](http://es.wikipedia.org/wiki/Inyecci%C3%B3n_de_combustible)

Un cableado de este tipo de sensor tiene tres conductores. Uno de ellos tiene recibe polarización de la central o de la red del vehículo (5 V ó 12V), otro es masa y el tercero emite la señal del sensor. A diferencia de los sensores inductivos, este sistema de generación de pulsos necesita de una polarización para poder generar una señal.

**4.5.3** *Esquema de funcionamiento del sensor con principio Hall.* Los sensores de efecto Hall reales funcionan con un esquema como el siguiente.

Una pastilla de semiconductor es sometida a un campo magnético externo. La pastilla genera una señal antes mencionada que polariza la base de un transistor. La señal recogida por el voltímetro es máxima en este caso (se enciende el LED).

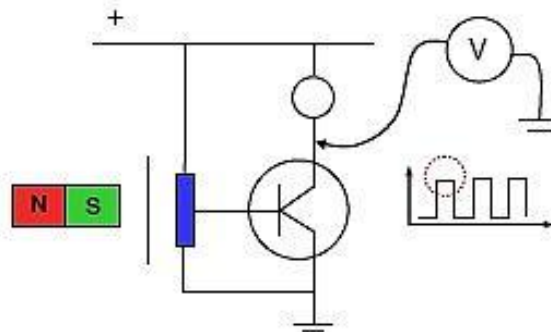
Figura 46. Funcionamiento interno de un sensor Hall



Fuente: [http://es.wikipedia.org/wiki/Inyecci%C3%B3n\\_de\\_combustible](http://es.wikipedia.org/wiki/Inyecci%C3%B3n_de_combustible)

En la siguiente situación el transistor se hace conductor por lo que circula corriente y pone el colector a masa. La señal recogida en este momento por el voltímetro es de mínima.

Figura 47. Funcionamiento interno de un sensor Hall.1



Fuente: [http://es.wikipedia.org/wiki/Inyecci%C3%B3n\\_de\\_combustible](http://es.wikipedia.org/wiki/Inyecci%C3%B3n_de_combustible)

**4.5.4 Ubicación.** En los sistemas de encendido DIS se lo coloca justo dónde antes estaba los distribuidores en los motores con encendido convencional. Se encuentra al extremo del árbol de levas, dejando un pequeño entrehierro entre la periferia de la circunferencia y el sensor.

**4.5.5 Funcionamiento del sensor CMP.** Con el árbol de levas gira un rotor de forma de rueda de impulsos con dientes, segmentos o un diafragma con aberturas, éste es de material ferro magnético. El circuito integrado Hall se encuentra entre el rotor y un imán permanente que proporciona un campo magnético perpendicular al elemento Hall.

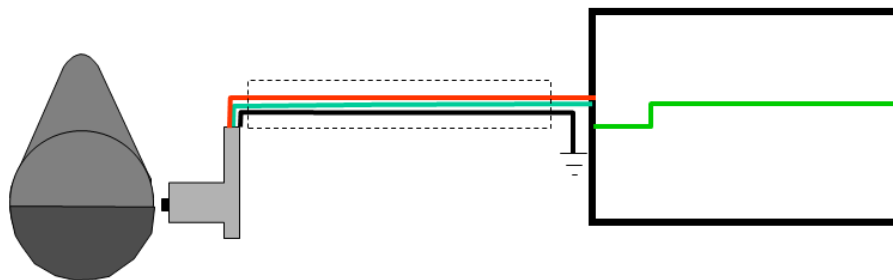
Cuando pasa un diente por delante del elemento sensor atravesado por corriente (plaquita de semiconductor) del sensor de barra, varía él la intensidad del campo magnético perpendicularmente al elemento Hall.

Por tanto, los electrones impulsados por el componente longitudinal de una tensión aplicada al elemento son desviados en mayor grado perpendicularmente al sentido de la corriente.

El sensor CKP por sus siglas en inglés o sensor de árbol de levas es el encargado conjuntamente con el sensor de posición de cigüeñal de ubicar el punto exacto en dónde ocurrirá la ignición o el primer chispazo de la bujía.

Tanto el sensor de árbol de levas como el de posición de cigüeñal vienen de dos tipos pero el más utilizado por los fabricantes es el de tipo Hall como antes ya se había mencionado este tipo de sensor es utilizado por tener su parte electrónica.

Figura 48. Funcionamiento del sensor CMP



Fuente: [http://es.wikipedia.org/wiki/Inyecci%C3%B3n\\_de\\_combustible](http://es.wikipedia.org/wiki/Inyecci%C3%B3n_de_combustible)

De este modo se genera una señal de tensión (tensión Hall), en un margen de milivoltios, independiente de la velocidad relativa entre el sensor y la rueda de impulsos. El sistema electrónico evaluador incorporado en el circuito integrado Hall del sensor prepara la señal y la entrega como una señal de salida rectangular.

**4.5.6 Reconocimiento de las fases del motor para el encendido.** Sobre el árbol de levas existe aplicado un diente de material ferromagnético, que gira junto con el árbol de levas. Cuando este diente pasa por las plaquitas semiconductoras atravesadas por corriente del sensor de revoluciones del árbol de levas, su campo magnético orienta los electrones en las plaquitas semiconductoras, perpendicularmente a la dirección del paso de la corriente. Se forma así brevemente una señal de tensión

(tensión Hall), que comunica a la unidad de control, que el cilindro 1 se encuentra en este momento en la carrera de compresión.

El árbol de levas gira a la mitad de la velocidad del cigüeñal su posición determina si un pistón que se mueve hacia el PMS, se encuentra en la carrera de compresión con encendido sucesivo o en el tiempo de escape. Esta información no puede obtenerse durante el proceso de arranque a partir de la posición del cigüeñal. Por el contrario, durante el servicio de marcha, la información generada por el sensor del cigüeñal es suficiente para determinar la posición del motor.

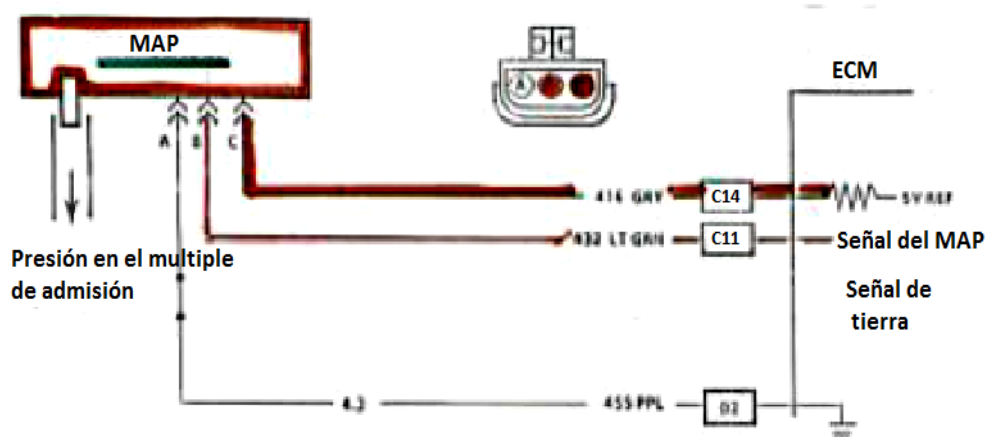
El árbol de levas está desmultiplicado en una relación de 1:2 respecto al cigüeñal. Su posición indica si un pistón del motor que se mueve hacia el punto muerto superior se encuentra en el tiempo de compresión o en el de escape. El sensor de fase junto al árbol de levas (también llamado transmisor de fase) suministra esta información a la unidad de control, específicamente al bloque de conformación de impulsos (CI) junto con el de RPM del cigüeñal.

#### 4.6 Sensor de presión del colector (MAP) [13]

El sensor MAP envía una señal que puede ser analógica o digital, de acuerdo a la Presión Absoluta del Múltiple de Admisión, para informar sobre la carga del motor a la ECU, con el propósito de establecer la dosificación del combustible.

Cuando la presión en el múltiple incrementa, el voltaje de salida aumenta; las unidades de medición que debemos considerar para este sensor son Bares.

Figura 49. Sensor de presión del colector (MAP)

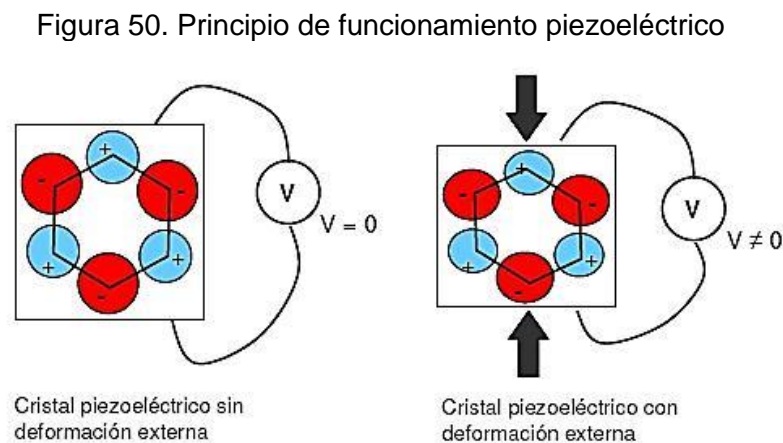


Fuente: [http://es.wikipedia.org/wiki/Inyecci%C3%B3n\\_de\\_combustible](http://es.wikipedia.org/wiki/Inyecci%C3%B3n_de_combustible)



**4.6.1 Descripción.** Los sensores de presión y depresión son del tipo analógicos (cristales piezoeléctricos) y digitales, son muy usados en algunos modelos de inyección de combustible para medir la depresión del múltiple de admisión (sensores MAP), para las correcciones por altitud y densidad ambiente, y algunos sistemas para el avance de ignición pues la carga del motor es indicativo del avance necesario (junto con las RPM), emplea una resistencia variable en una capsula con diafragma sometido al vacío por una cara y a la presión del colector por otra, para registrar la presión absoluta. Esta información es enviada a la computadora para calcular la carga del motor (el vacío disminuye cuando el motor está bajo carga y la apertura de la mariposa aumenta). Cuando el motor está bajo carga, el ordenador puede alterar el avance del encendido y la composición de la mezcla para mejorar el funcionamiento y las emisiones.

**4.6.2 Principio de funcionamiento.** Generalmente existen sensores de presión y depresión que cumplen la misma finalidad pero su configuración y principio de funcionamiento es diferente. El sensor que se va a explicar a continuación es uno de los más usados y es del tipo analógico que funciona bajo el principio de funcionamiento de cristales piezoeléctricos. Es un sensor pasivo basado en los cambios que sufre la resistencia (piezorresistivo), de un compuesto de silicio (material semiconductor), aplicado en forma de película delgada sobre una superficie de óxido. Cuando el sensor sufre una deformación de su geometría, se modifica también la disposición de los átomos y se produce una variación del recorrido de los electrones libres, resultado de esto se da una variación de su resistencia eléctrica.



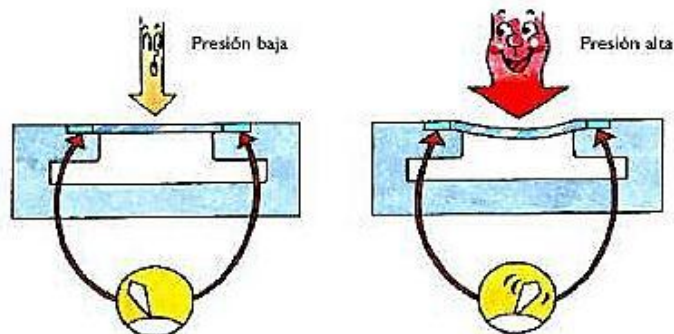
Fuente: [http://es.wikipedia.org/wiki/Inyecci%C3%B3n\\_de\\_combustible](http://es.wikipedia.org/wiki/Inyecci%C3%B3n_de_combustible)

**4.6.3 Ubicación.** Se ubica siempre en el colector de admisión de aire, es una capsula que toma el vacío del motor por un lado y por otro la presión en el colector, es decir, que sensa las presiones entre los dos espacios de la mariposa de aceleración dentro del tubo de admisión.

**4.6.4 Funcionamiento.** El sensor MAP consta de una cámara dónde va dispuesta una membrana que reacciona a la presión absoluta del colector de admisión, Por encima de la membrana van dispuestas las resistencias de material piezoeléctrico que forma parte de un circuito de medición.

Cuando la membrana se deforma por acción de la presión reinante en el colector, el transmisor envía un valor de tensión directamente proporcional a la fase de presión existente en ese momento (aceleración o carga del motor). Esta información junto con la de revoluciones es enviada a la unidad electrónica de control para determinar los parámetros de corrección en al encendido (adelanto o retraso del punto de ignición).

Figura 51. Esquema de la variación de tensión en función de la presión



Fuente: [http://es.wikipedia.org/wiki/Inyecci%C3%B3n\\_de\\_combustible](http://es.wikipedia.org/wiki/Inyecci%C3%B3n_de_combustible)

**4.6.5 Variación de voltaje.** En la figura se representa el elemento electrónico sensible a la deformación mecánica que constituye internamente el sensor MAP, (el elemento tiene impresa una serie de resistencias tipo puente de *Wheatstone*). Cualquier deformación del elemento trae aparejado una variación de la resistencia eléctrica; esto va a depender de la presión en el colector de admisión.

En estado de equilibrio la señal recogida entre los bornes A y B es nula. En ese caso se cumple la condición siguiente:

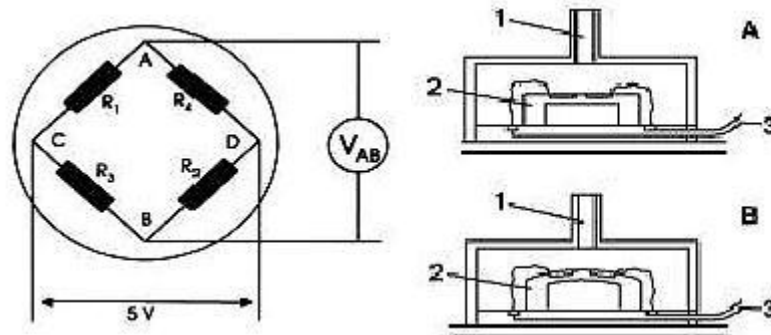
$$R1 \times R2 = R3 \times R4$$

La señal no es nula cuando a todo el conjunto se lo somete a una deformación. En ese caso la ecuación anterior no se cumple pues una o más resistencias han variado su valor.

$$R_1 \times R_2 \neq R_3 \times R_4.$$

En este caso el puente está en desequilibrio y esta variación de tensión es acogida por la unidad electrónica de control.

Figura 52. Variación de la resistencia (sensor piezoeléctrico analógico)

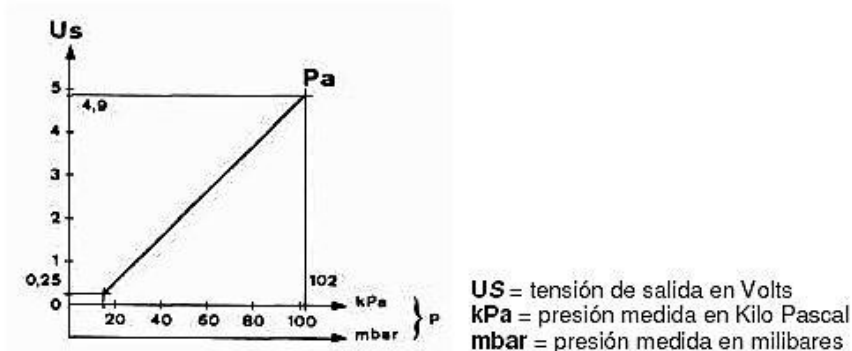


Fuente: [http://es.wikipedia.org/wiki/Inyecci%C3%B3n\\_de\\_combustible](http://es.wikipedia.org/wiki/Inyecci%C3%B3n_de_combustible)

A estos conjuntos variables se los llama extensómetros y por lo general se los fabrica impresos en una delgada película deformable.

La señal que brinda este sensor es analógica por lo que en la unidad electrónica de control ingresa al bloque de conversión analógica digita (A/D) debido a su variación de tensión. Más adelante en la explicación de la UEC se indica que es lo que hace este bloque.

Figura 53. Curva de tensión de un sensor MAP analógico



Fuente: [http://es.wikipedia.org/wiki/Inyecci%C3%B3n\\_de\\_combustible](http://es.wikipedia.org/wiki/Inyecci%C3%B3n_de_combustible)

- A = Masa electrónica la cual debe tener un rango menor de 60 mV.
- C = Alimentación o Vref. (4,8 – 5 V) que toma del PCM.
- B = Señal variable de voltaje DC.

La cual toma los siguientes valores:

- MOTOR APAGADO: Señal entre 3,8 a 4,8 V.  
(De acuerdo a la altura o presión atmosférica 101.000 Pa = 1 atm = 760 mmHg).
- MARCHA RALENTI: Señal entre 1,2 a 1,8 V.  
(De acuerdo al vacío en el múltiple de admisión).
- ACELERACION SUBITA: Señal entre 3,8 y 4,8 V.
- DESACELERACION: Señal entre 0,5 y 1,2 V.
- MARCHA DE CRUCERO: Señal entre 1,2 a 1,8 V.  
(Similar al valor de marcha ralenti).

#### **4.7 Sensor de temperatura del motor [14]**

La función principal de este elemento es sensar la temperatura del líquido refrigerante del motor y enviar una señal analógica a la ECU para que realice las siguientes operaciones:

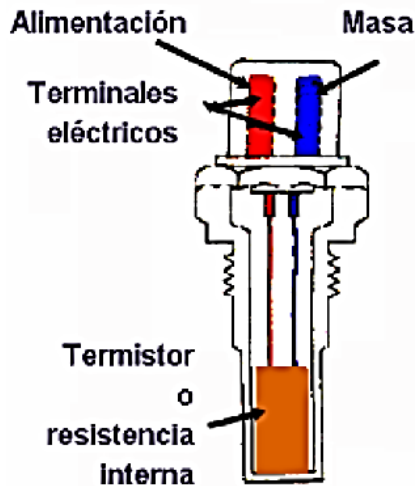
- Corregir la dosificación de combustible.
- Corregir el avance de encendido.
- Controlar la marcha de ralenti.
- Controlar la activación de la EGR.
- Controlar el accionamiento del electro ventilador del motor.

Este sensor se compone de dos terminales de alimentación uno positivo y otro negativo e internamente posee un sensor de temperatura tipo termistor con coeficiente negativo tipo NTC o coeficiente de temperatura negativo, la forma de onda de este sensor es del tipo exponencial pero invertida que se interpreta con un aumento de la temperatura hay menor resistencia.

La alimentación es suministrada por la ECU (V ref).

La masa es suministrada por la ECU (masa electrónica).

Figura 54. Sensor de temperatura del refrigerante



Fuente: [http://es.wikipedia.org/wiki/Inyecci%C3%B3n\\_de\\_combustible](http://es.wikipedia.org/wiki/Inyecci%C3%B3n_de_combustible)

**4.7.1 Descripción.** Este sensor es un termistor de resistencia variable que cambia su resistencia cuando la temperatura del refrigerante cambia. La señal de salida del sensor es registrada por la computadora del motor para regular varias funciones: cantidad inyectada con el motor frío, avance del encendido, emisiones y para hacer girar el ventilador del radiador con el motor caliente.

- Existen varios sensores de temperatura, para ubicarlos en varios lugares, sean estos: En el circuito del líquido refrigerante, para poder determinar la temperatura del motor a partir de la temperatura del líquido refrigerante.
- En el canal de admisión para medir la temperatura del aire aspirado.
- En el aceite del motor para medir la temperatura del aceite (opcional).
- En el retorno del combustible para medir la temperatura del combustible (opcional).

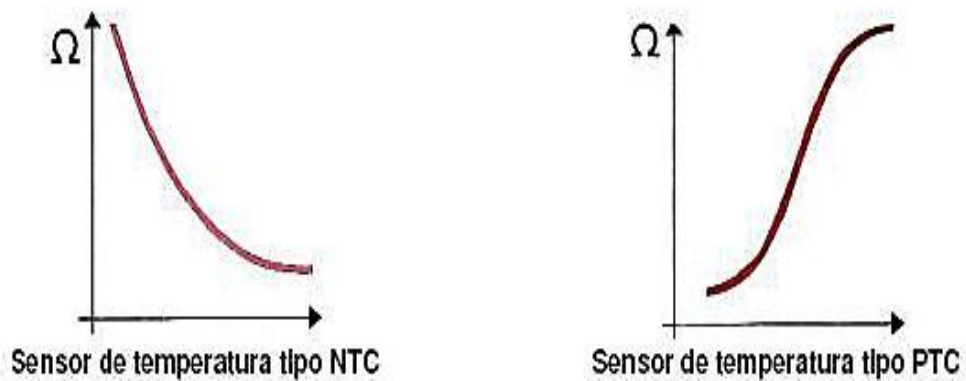
El sistema de encendido DIS toma la señal del termistor para el líquido refrigerante, que es el que indica la temperatura del motor, y estos valores se comparan con los existentes en mapas cartográficos de encendido para que la UEC tome cualquier corrección.

**4.7.2 Principio de funcionamiento.** Los sensores tienen una resistencia dependiente de la temperatura.

- Tipo NTC. Coeficiente de temperatura negativo – la resistencia del mismo disminuye a medida que la temperatura aumenta. La mayor parte de los sensores de temperatura son de este tipo.
- Tipo PTC. Se comportan de manera exactamente inversa al NTC.

La conversión de la resistencia eléctrica en una tensión analógica se realiza casi siempre mediante el complemento de una resistencia térmicamente neutra o de sentido opuesto, formando un divisor de tensión (efecto linealizador).

Figura 55. Variación de resistencia en el sensor de temperatura



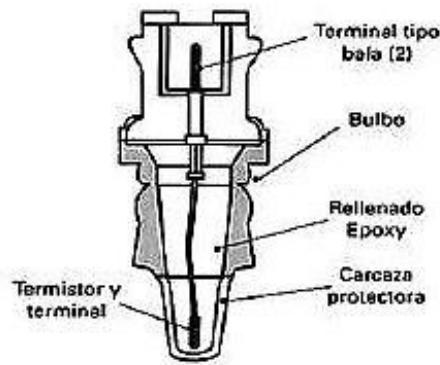
Fuente: [http://es.wikipedia.org/wiki/Inyecci%C3%B3n\\_de\\_combustible](http://es.wikipedia.org/wiki/Inyecci%C3%B3n_de_combustible)

**4.7.3 Ubicación.** Este sensor está montado en la culata del motor, en contacto con el circuito del líquido refrigerante con el fin de determinar la temperatura del motor a partir de la temperatura del refrigerante (campo de medición – 40...+130 °C).

**4.7.4 Estructura y funcionamiento.** Existen sensores de temperatura de distintas formas constructivas, según su campo de aplicación. Dentro de un cuerpo hay montada una resistencia termo sensible de medición, de material semiconductor. Normalmente tiene ella un coeficiente de temperatura negativo (NTC), es decir, que su resistencia disminuye o aumenta drásticamente al subir la temperatura.

Los sensores de temperatura son los que determinaran cuando poner el avance o el retraso del encendido según sea el caso, por su cualidad de ser termo resistor enviará señales eléctricas dependiendo su temperatura.

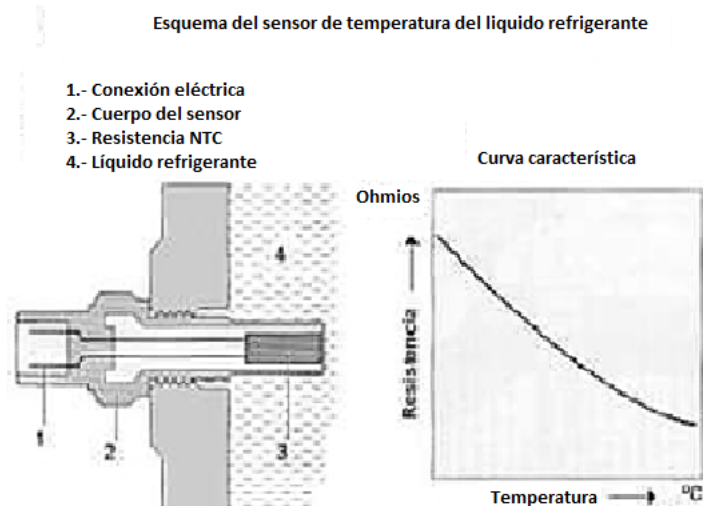
Figura 56. Constitución interna de un sensor de temperatura



Fuente: [http://es.wikipedia.org/wiki/Inyecci%C3%B3n\\_de\\_combustible](http://es.wikipedia.org/wiki/Inyecci%C3%B3n_de_combustible)

La resistencia de medición forma parte de un circuito divisor de tensión alimentado con 5 V. La tensión que se mide en la resistencia depende, por tanto, de la temperatura. Ésta se lee a través de un convertidor analógico-digital y es una medida de la temperatura del sensor. La unidad de control del motor tiene almacenada una curva característica que indica la temperatura correspondiente a cada valor de resistencia o tensión de salida.

Figura 57. Funcionamiento del sensor de temperatura



Fuente: [http://es.wikipedia.org/wiki/Inyecci%C3%B3n\\_de\\_combustible](http://es.wikipedia.org/wiki/Inyecci%C3%B3n_de_combustible)

#### 4.8 Sensor de posición de la mariposa de aceleración o TPS [15]

Detecta la posición y la velocidad de apertura de la mariposa de aceleración para enviarla a la ECU con el propósito de:

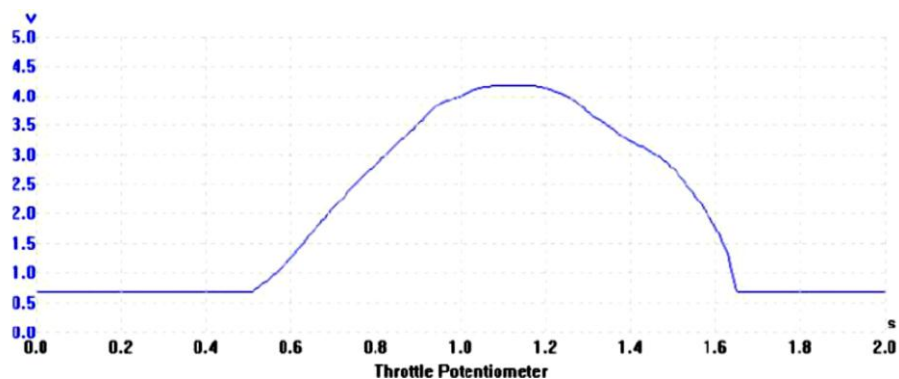
- Corregir la dosificación de combustible.
- Corregir el avance de encendido.
- Controlar la marcha de ralentí.
- Controlar la activación de la EGR.
- Desconectar el A/C en aceleración súbita.

El sensor TPS es un potenciómetro o divisor de tensión que utiliza una pista resistiva y un cursor o escobilla móvil.

La señal de salida del sensor TPS inicia con una tensión mínima, y a medida que se abre la mariposa la tensión debe ir ascendiendo hasta llegar al valor máximo.

La señal TPS es una señal de tipo analógica y que observándola en el osciloscopio presenta la siguiente forma.

Figura 58. Forma de onda TPS



Fuente: [http://es.wikipedia.org/wiki/Inyecci%C3%B3n\\_de\\_combustible](http://es.wikipedia.org/wiki/Inyecci%C3%B3n_de_combustible)

#### 4.8.1 Condiciones de trabajo de un TPS.

- Marcha lenta: o mariposa cerrada es detectada por el TPS en base a su condición de tensión mínima, dicha tensión debe estar comprendida en un rango predeterminado y entendible por el ECM como marcha lenta.

A este valor se denomina voltaje mínimo del TPS o  $V_{min}$  0.5V.

- Barrido de la pista: El cursor o escobilla debe recorrer la pista del potenciómetro sin cortes ni falsos contactos, para evitar malos funcionamientos del sistema.



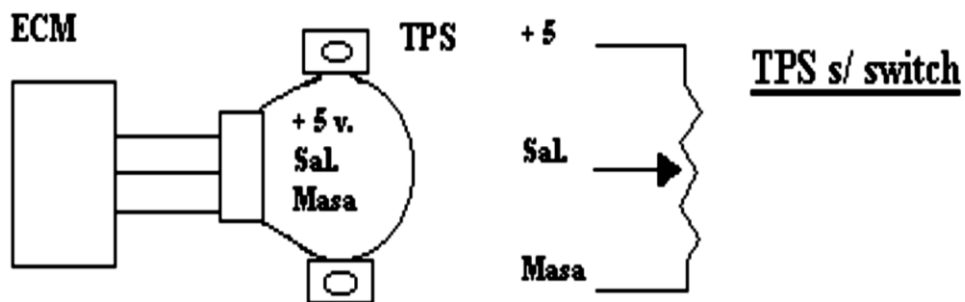
La salida de tensión del TPS arranca con el V. Mínimo y a medida que se abre la mariposa la tensión debe ir aumentando hasta llegar al máximo 4 y 4,6 V.

- **Apertura Máxima: (Full throttle)**, la ECM detecta la aceleración a fondo. En esta condición el ECM efectúa enriquecimiento adicional, modifica el avance y puede interrumpir el accionamiento de los equipos de A/C.

La forma de comprobar esta condición se realiza con el acelerador a fondo, la medición debe arrojar una lectura comprendida entre 4 y 4.6 V, siempre con el sistema en contacto.

El circuito de trabajo de un TPS es muy sencillo en donde toma dos cables de alimentación positiva y tierra y el tercero es el de señal, pueden existir TPS de 4 y 6 cables cuyas descripciones lo vemos a continuación.

Figura 59. Esquema de un TPS



Fuente: [http://es.wikipedia.org/wiki/Inyecci%C3%B3n\\_de\\_combustible](http://es.wikipedia.org/wiki/Inyecci%C3%B3n_de_combustible)

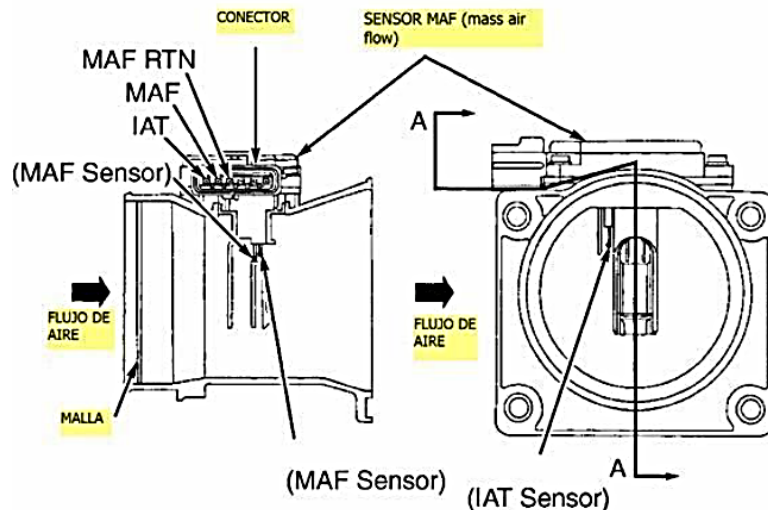
#### 4.9 Sensor de flujo de aire

El sensor MAF está diseñado para medir el flujo de aire que ingresa al motor, este dato viaja hasta el PCM por medio de un cable el cual envía una señal de voltaje que cambia de acuerdo al flujo.

Internamente el sensor funciona mediante un hilo muy fino metálico el cual se encuentra a muy alta temperatura, en el momento que comienza a entrar aire el aire enfría este hilo y las cargas cambiantes de aire causan un efecto diferente sobre la temperatura del hilo, entonces todo el circuito que maneja el tema del calentamiento del hilo generara una señal de voltaje de acuerdo a que tanto es enfriado.

Esto se encuentra incorporado dentro del sensor, el cual va ubicado en el sistema de admisión del vehículo, lo más próximo al filtro de aire.

Figura 60. Estructura sensor MAF



Fuente: [http://es.wikipedia.org/wiki/Inyecci%C3%B3n\\_de\\_combustible](http://es.wikipedia.org/wiki/Inyecci%C3%B3n_de_combustible)

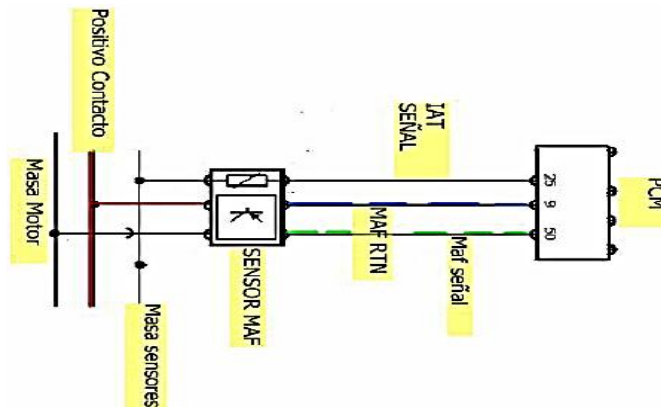
En la imagen se puede apreciar el sensor en dos vistas una de ellas en corte con lo cual se interpreta su interior, estos sensores que incorporan el IAT, se denominan sensores de flujo totales.

El MAF sensor está compuesto por el par de hilos que se muestran en la imagen, internamente existe un circuito que permanente monitorea los cambios de temperatura del hilo por medio de un transductor eléctrico, esto al interior del sensor, lo importante es interpretar que esto es un conjunto sellado y del sale una señal hacia el PCM, que es la que realmente nos interesa al momento de la medición o verificación, entonces lo primero que será necesario chequear en un MAF es que el cable de señal esté generando un valor de voltaje de acuerdo a la aceleración.

En el esquema se puede interpretar que el IAT, cuenta con su disposición convencional, masa de sensores y la respectiva señal proveniente del ECT, en el caso del sensor MAF, podemos apreciar varias conexiones, en la parte inferior del esquema, observamos una línea positiva proveniente del contacto.

Se conoce también con el nombre de TMAF, a este tipo de sensores que vienen incorporados los sensores de flujo de aire y de temperatura de aire su disposición viene dada según el fabricante para reducir espacio y optimizar la combustión.

Figura 61. Conexión sensor MAF

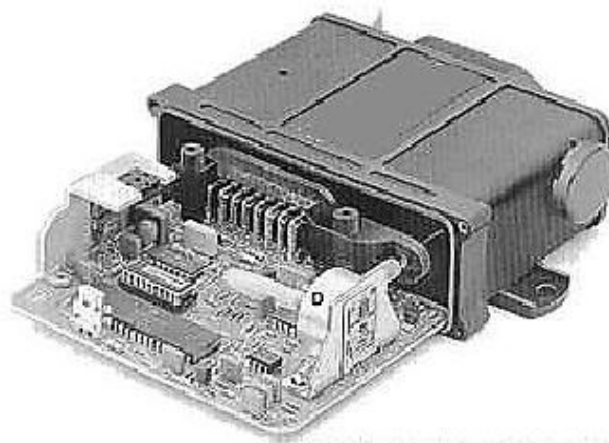


Fuente: [http://es.wikipedia.org/wiki/Inyecci%C3%B3n\\_de\\_combustible](http://es.wikipedia.org/wiki/Inyecci%C3%B3n_de_combustible)

No todos los sensores MAF, presentan la misma disposición física, algunos tienen diferente forma, lo importante es que en cualquiera que sea tenemos que encontrar un arreglo eléctrico de estas características.

#### 4.10 La unidad electrónica de control (UEC)

Figura 62. Unidad electrónica de control Motronic



La capsula de presión  $\square$  sirve para medir la presión en el colector de admisión.

Fuente: [http://es.wikipedia.org/wiki/Inyecci%C3%B3n\\_de\\_combustible](http://es.wikipedia.org/wiki/Inyecci%C3%B3n_de_combustible)

La unidad electrónica de control está encargada de administrar y organizar todas las funciones del motor. Esto sólo es posible por los diferentes parámetros que gestionan el motor mediante sensores de gran precisión que reciben señales de presión, temperatura, revoluciones del motor, velocidad y el volumen de aire y las envían hacia la computadora.

La Unidad electrónica de control trabaja con los datos que están almacenados en una EPROM (Chip) en el cual existen los datos de la inyección, el encendido, presión del turbo (si lo posee), y la regulación de la sonda lambda; almacenados en forma de diagramas cartográficos.

Los datos son analizados por medio de los programas internos en donde se comparan y adecuan a las condiciones de funcionamiento del motor, optimizando todos los parámetros gracias a los actuadores, con lo que se puede obtener una mayor potencia del motor, más potencia en motores turbo, una mayor aceleración, agilidad del motor y mayores velocidades en todos los regímenes. En otras palabras la unidad electrónica de control adecua por si solo al motor para que brinde el máximo rendimiento a bajas o altas RPM.

#### **4.11 Las tareas de la unidad electrónica de control**

**4.11.1 Regulación de pre-ignición o detonación.** En los motores modernos se aspira una alta relación de compresión para obtener un mayor torque, el cual tiene como consecuencia un menor gasto de combustible. Con el aumento de la compresión aumenta también el peligro de explosiones incontroladas lo cual produce el cascabeleo. Gracias a las señales del sensor anti-detonante, que está posicionado en el bloque de cilindros, la unidad electrónica de control puede regular la chispa de bujías para atrasarse o adelantarse.

**4.11.2 Inyección del combustible.** Depende de las señales entregadas por los sensores encargados, el volumen de aire, velocidad del motor, carga del motor y otros factores importantes, calcula la centralita el tiempo de inyección y la cantidad de combustible necesario en este momento.

**4.11.3 Regulación Lambda.** La mezcla de aire-combustible es regulada por el microprocesador al punto preciso ( $\text{Lambda}=1$ ) dependiendo de la composición de los gases (medidos por la sonda lambda), para obtener un mayor rendimiento del Catalizador y disminuir los gases contaminantes.

**4.11.4 Control de ralentí o marcha mínima.** Las diferentes temperaturas de motor, la suciedad de los canales de aire y otros factores producen una no constante marcha

mínima. Con el control de ralentí se varía la cantidad de combustible, por medio de la información del sensor que mide el número de las revoluciones (CKP) y define un valor constante.

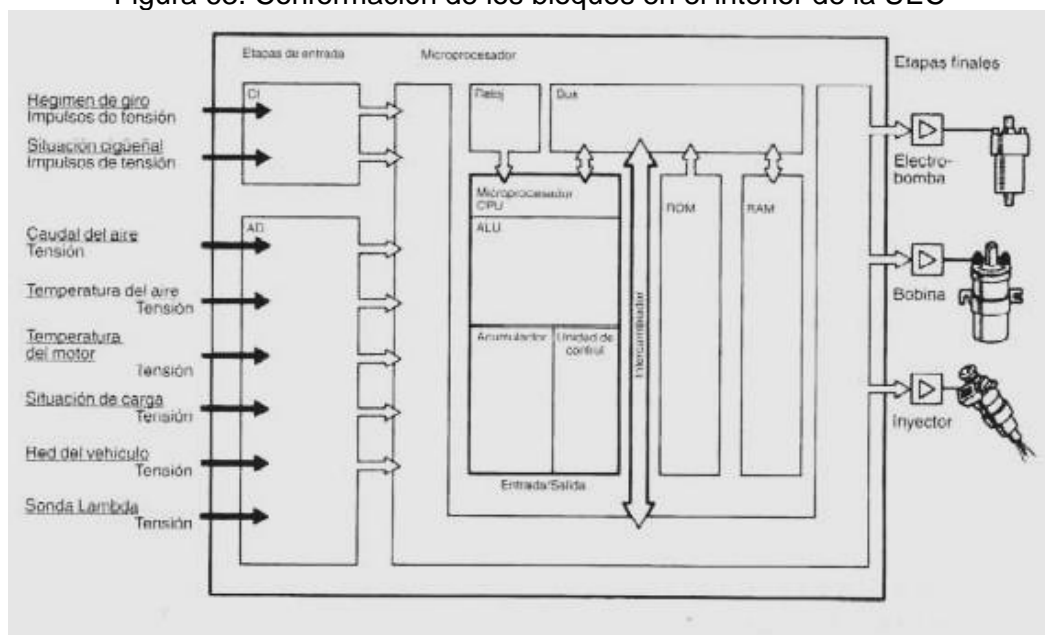
#### 4.12 Diagramas de bloques de una unidad electrónica de control

Para analizar las funciones que ejecuta la UEC en conjunto con del encendido, es necesario conocer cómo trabaja internamente y para esto la vamos a estudiar dentro de la constitución de un sistema de inyección Motronic, debido a que este sistema es el que incorpora un encendido del tipo DIS en sus programas electrónicos de funcionamiento.

Esta UEC consta de más de 200 componentes electrónicos y está compuesta por dos placas, una superior, en la que se encuentra la parte digital, y la otra inferior, que contiene la parte de mando.

En la figura inferior se muestra por medio de un esquema de bloques los principales conjuntos electrónicos. Sin embargo cabe aclarar que todas las UEC dotadas de microordenadores como en el resto de sistemas que incorporan el Encendido tipo DIS por ejemplo el sistema Jetronic, trabajan bajo características semejantes con la sola diferencia del tamaño de las memorias según los programas que tengan que ejecutar y la cantidad de datos que deban manejar y coordinar.

Figura 63. Conformación de los bloques en el interior de la UEC



Fuente: [http://es.wikipedia.org/wiki/Inyecci%C3%B3n\\_de\\_combustible](http://es.wikipedia.org/wiki/Inyecci%C3%B3n_de_combustible)

El gráfico consta en primer lugar de unas entradas de información procedentes de los sensores que suministran las señales con las que el microprocesador deberá trabajar.

Esta unidad de control utiliza varios sensores principales:

- Régimen de giro.- Generación de impulsos.
- Situación angular del cigüeñal.- Generación de impulsos.
- Caudal de aire.- Variación de tensión.
- Temperatura del aire.- Variación de tensión.
- Temperatura del motor.- Variación de tensión.

La información que adquieren estos sensores pasa constantemente a la etapa de entrada, compuesta por dos elementos:

- El conformador de impulsos (CI).
- El convertidor analógico digital (A/D).

**4.12.1 Conformador de impulsos (CI).** Actúa para recibir los impulsos de tensión de los órganos de información del encendido. Estos impulsos son modificados en magnitud y en forma para dejarlos en condiciones que puedan ser procesados por el microordenador, hechas estas transformaciones pasan al circuito de “entrada/salida”.

**4.12.2 Convertidor analógico digital (A/D).** Es el encargado de recibir las señales que se producen por variaciones de tensión y que corresponden al resto de la información producida por los sensores; son señales analógicas que son necesarias transformarlas a digitales, las cuales tienen que ser de forma de diente de sierra de desarrollo lineal (que sería una señal analógica) en una cifra de impulsos, por medio de la cual se puede definir como señal digital.

Desde las etapas de entrada, la información, ya preparada de la forma digital pasa al interior del microordenador través de un conducto de Entrada/salida. De aquí los datos se distribuyen según su frecuencia a través del intercambiador de datos que los transporta al bus.

El bus son las vías de ida y vuelta a través de las cuales se alimenta de información a cada una de las unidades fundamentales integradas de la UEC.

Estos impulsos son modificados en magnitud.

#### 4.13 Microprocesador

Es la unidad central de proceso (CPU) y contiene en su interior tres dispositivos fundamentales que son:

- Unidad lógica de cálculo (ALU).
- Acumulador.
- Unidad de control.

**4.13.1 Unidad lógica de cálculo (ALU).** Esta realiza operaciones aritméticas como una calculadora y también operaciones lógicas. Los programas y datos que precisa para saber qué ha de hacer los obtiene de la memoria ROM, mientras los datos que ha de procesar los obtiene de la memoria RAM que almacena los datos suministrados por los sensores.

- Memoria ROM.- Mantiene grabado los programas con todos los datos y curvas características, valores teóricos, etc. Con todos estos datos ha de funcionar el sistema.

Es una memoria que no puede borrarse.

- Memoria RAM.- Es una memoria de acceso aleatorio en la que se acumulan los datos de funcionamiento. Aquí se encuentran almacenados los datos que proporcionan los sensores hasta el momento en que son requeridos por la CPU, en cuyo momento son sobre grabados con los nuevos datos que se reciben de los sensores.

Esto se realiza de una manera constante y repetitiva durante el funcionamiento del equipo, y todo se borra al desconectar la instalación.

Los datos elaborados salen al exterior a través de las llamadas “etapas finales”, que mandan señales eléctricas elaboradas a los siguientes elementos:

- Electrobomba de combustible.
- Bobinas de encendido DIS.
- Inyectores.

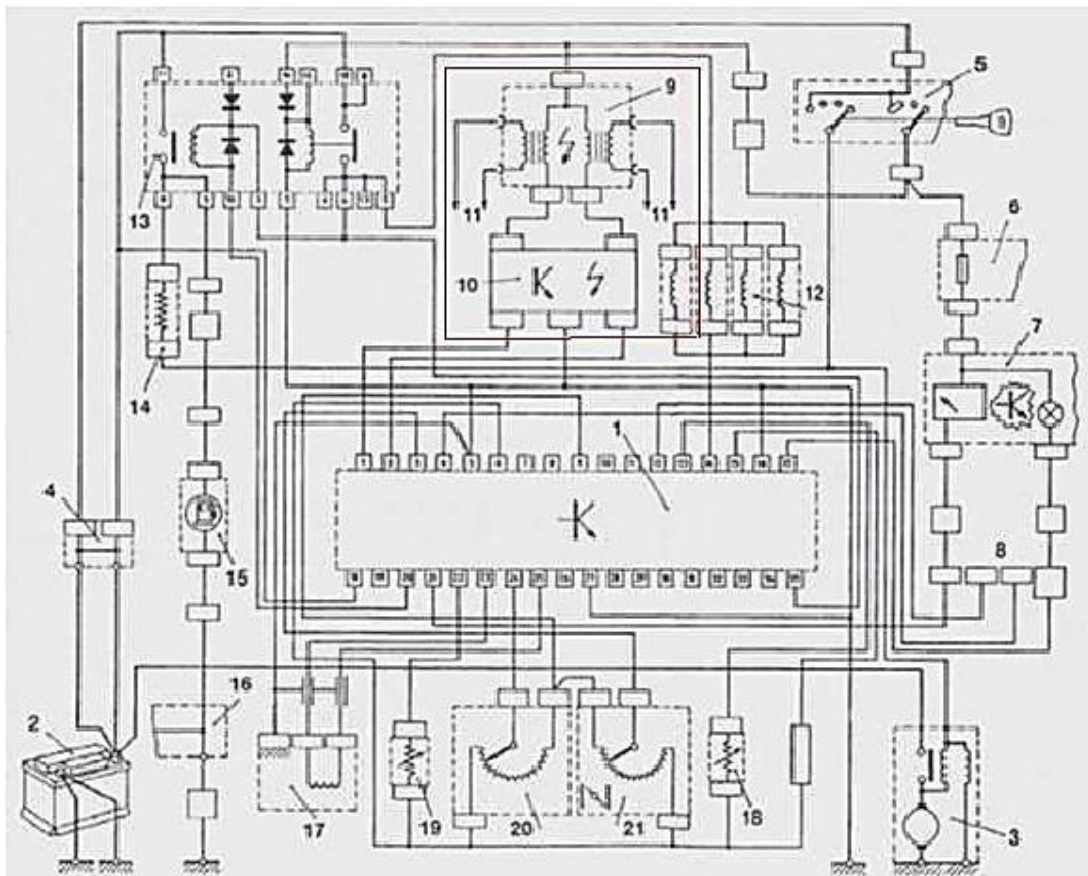
**4.13.2 Acumulador.** Es una memoria intermedia que permite a la ALU guardar unos datos mientras trabaja con otros, que tengan relación con, lo que está procesando.

**4.13.3 Unidad de control.** Es el elemento activo que solicita los datos, controla las entradas y salidas y el desarrollo de las operaciones.

Toda esta información brindada en general a cerca de la unidad electrónica de control es totalmente necesaria conocerla debido a que los bloques que la conforman internamente son la base fundamental de la aplicación electrónica en el sistema de encendido que como podemos ver con anterioridad y valga la redundancia, mantienen estrecha vinculación con el sistema de inyección.

En la siguiente figura se muestra un diagrama eléctrico de la unidad electrónica de control Motronic MP 3.1 con el fin de tener una noción de la conformación interna de los elementos eléctricos y electrónicos pero sobre todo mostrar el estrecho anexo del sistema de inyección con el sistema de encendido en dónde las señales que toman del motor para su funcionamiento, son las mismas. He encerrado en un recuadro la ubicación del sistema de encendido (módulo de encendido 10, bobinas 9 y bujías 11). Como se ve es un sistema de encendido DIS simultáneo o conocido comúnmente de chispa perdida o sea 1 bobina para 2 bujías.

Figura 64. Disposición del sistema de encendido dentro de la UEC del tipo Motronic



Fuente: [http://e-auto.com.mx/manual\\_detalle.php?manual\\_id=247](http://e-auto.com.mx/manual_detalle.php?manual_id=247)



#### 4.14 Unidad electrónica de control en el encendido [16]

La unidad electrónica de control es un microordenador de gran rendimiento, que mediante su banco de datos controla el valor de los sensores y se regula si es necesario. Una de las principales tareas en los motores de gasolina es calcular el punto de inyección y la cantidad de combustible necesario en el momento adecuado. La cantidad correcta de combustible depende de la cantidad o volumen de aire que necesita el motor.

Además se debe determinar el momento justo del encendido de la mezcla comprimida.

Si se efectúa el encendido del combustible atrasado sube el consumo. Si por el contrario el momento del encendido está avanzado el motor empieza a cascabelear. Los circuitos electrónicos conformados por microordenadores están programados para manejar la información como se indicó antes mediante la cartografía de encendido dónde se aprecia los ángulos de encendido para cada una de las situaciones de funcionamiento de un motor:

- Arranque.
- Aceleración.
- Retención.
- Ralentí.

El ángulo de encendido para un determinado punto de funcionamiento se elige teniendo en cuenta diversos factores como el consumo de combustible, par motor, gases de escape distancia al límite de detonación, temperatura del motor, aptitud funcional.

Por todo lo expuesto hasta ahora se entiende que la cartografía de encendido de un sistema de encendido electrónico estático es mucho más compleja que la cartografía de encendido electrónico sin contactos que utiliza "regulador centrífugo" y de "vacío" en el distribuidor (encendidos convencionales).

La unidad electrónica de control además de controlar las señales de los sensores adecua este tipo de señales para que la ignición y la inyección sean las correctas según las necesidades del motor.

La carga del motor va a depender del tipo de señal que emitan los sensores y de la programación que tenga el módulo de control que puede venir de fábrica o si es el caso programable.

Figura 65. Mapas cartográficos que maneja la UEC



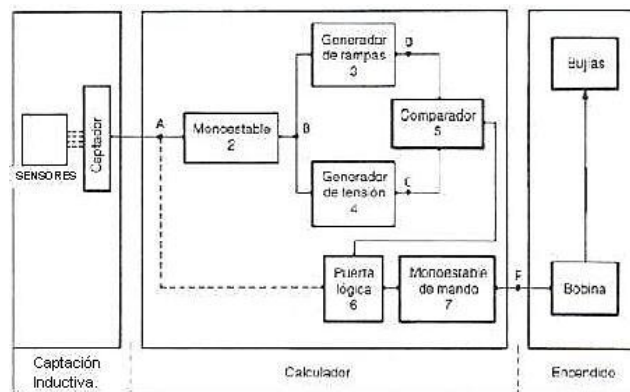
Fuente: [http://e-auto.com.mx/manual\\_detalle.php?manual\\_id=247](http://e-auto.com.mx/manual_detalle.php?manual_id=247)

Si además hubiese que representar la influencia de la temperatura, que normalmente no es lineal, u otra función de corrección, sería necesaria para la descripción del ángulo de encendido de un "encendido estático" una cartografía tetra dimensional imposible de ilustrar. En conclusión la UEC en el encendido, realizará la recepción de información "sensores", analizará las circunstancias de funcionamiento "mapas cartográficos" y corregirá los parámetros "módulo de encendido y bobinas de ignición" para el máximo rendimiento del motor a bajas o altas RPM.

#### 4.15 Módulo de encendido electrónico

El módulo de encendido es un amplificador electrónico es decir, que es un dispositivo que recibe los impulsos provenientes de los sensores, los amplifica y, de acuerdo con ello, controla la corriente que debe circular por el arrollamiento primario de la bobina de encendido estableciendo el tiempo de saturación para que se dé la alta tensión.

Figura 66. Diagrama de bloques de un módulo de encendido electrónico



Fuente: [http://e-auto.com.mx/manual\\_detalle.php?manual\\_id=247](http://e-auto.com.mx/manual_detalle.php?manual_id=247)

En la figura indica un esquema de un diagrama de bloques de los conjuntos electrónicos que forman parte del módulo de encendido, en dónde se captan las señales de los sensores, éstas ingresan a un calculador o sistema de amplificación y de allí según las correcciones de la ECU se estima el tiempo de saturación en el primario de la bobina. Mediante la inducción en el secundario se alimenta la alta tensión a las bujías, ya sean estas de funcionamiento simultáneo o independiente.

**4.15.1 Funcionamiento.** Antes de entender el funcionamiento del módulo de encendido hay que saber diferenciar las características que estos poseen dependiendo del tipo de sistema de encendido que pertenecen.

Los módulos de encendido electrónico se emplean en los Sistemas de Encendido Electrónico Integral y en los Sistemas de Encendido Tipo DIS o estáticos. La diferencia entre estos dos radica en que:

En los primeros el módulo de encendido se ubica fuera de la unidad electrónica de control de inyección, es decir, que es un sistema en dónde, dentro del bloque del módulo se van a reconocer, transformar y amplificar las señales de los sensores (CKP, CMP y MAP o MAF), para luego en función de la cartografía de encendido y un generador de impulsos existente en el distribuidor que estos sistemas si lo poseen: se adoptarán las correcciones necesarias.

Mientras que en el segundo: Sistema de encendido tipo DIS o estático que es el que estamos estudiando, como ya se enlazan directamente el sistema de encendido e inyección (Motronic), el módulo de encendido se vendría a componer de dos partes, una dentro de la Unidad electrónica de control (computadora de inyección), que es la que va a realizar todo este análisis de las señales de los sensores (CKP, CMP, MAP o MAF) tanto en reconocimiento, amplificación y corrección como también al avance y retraso de encendido.

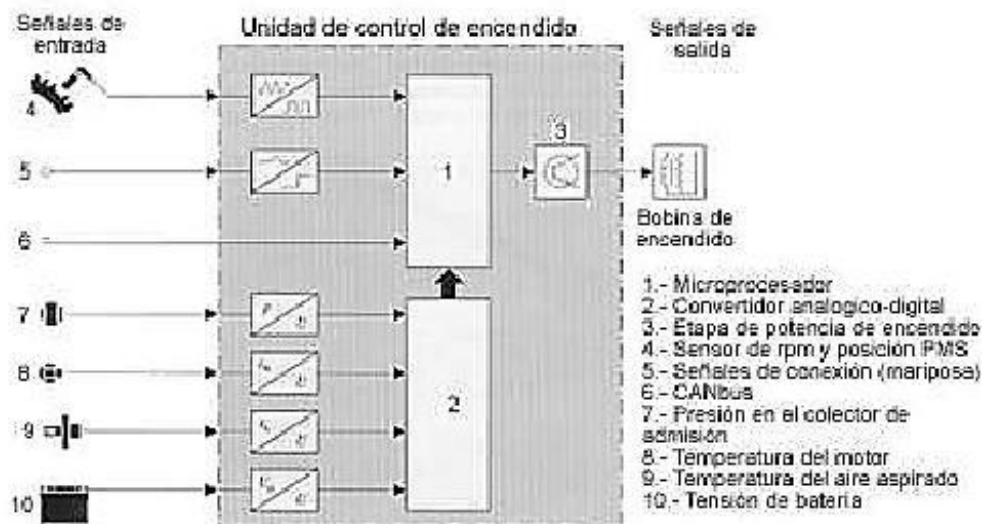
Y la otra parte en la que se divide, es la que en sí, en este sistema se le denomina módulo de control que se ubica en conjunto con las bobinas y simplemente se limita a saturar el primario de cada bobina según las fases de funcionamiento de los cilindros.

Hecha esta aclaración se va a explicar la función electrónica que desempeña el módulo de control como un solo conjunto, tratándolo desde las señales que recepta de los sensores hasta la alimentación y corte de corriente en las bobinas. Esto para un mejor entendimiento del sistema.

**4.15.2 Descripción.** Tal como muestra el esquema eléctrico de bloques, el elemento principal de la unidad de control para encendido es un microprocesador. Este contiene todos los datos, incluido el campo característico, así como los programas para la captación de las magnitudes de entrada y el cálculo de las magnitudes de salida. Dado que los sensores suministran señales eléctricas que no son identificadas por el microprocesador se necesitan de unos dispositivos que transformen dichas señales en otras que puedan ser interpretadas por el microprocesador.

Estos dispositivos son unos circuitos formadores que transforman las señales de los sensores en señales digitales definidas.

Figura 67. Funcionamiento interno del módulo de encendido



Fuente: [http://e-auto.com.mx/manual\\_detalle.php?manual\\_id=247](http://e-auto.com.mx/manual_detalle.php?manual_id=247)

Con el fin de que los datos del campo característico (cartografía de encendido) puedan ser modificados hasta poco antes de ser introducidos en la fabricación en serie, hay unidades de control dotadas de una memoria eléctricamente programable (EPROM). La etapa de potencia de encendido: puede ir montada en la propia unidad de control, la mayoría de las veces en combinación con la bobina de encendido.

Si las unidades de control con etapa de potencia integrada están en el compartimiento motor, necesitan un sistema de evacuación de calor eficaz. Esto se consigue gracias a la aplicación de la técnica híbrida en la fabricación de los circuitos. Los elementos semiconductores, y por tanto, la etapa de potencia, van montados directamente sobre el cuerpo refrigerante que garantiza contacto térmico con la carrocería. Gracias a ello, estos aparatos suelen soportar sin problemas temperaturas ambiente de hasta 100° C.

Los aparatos híbridos tienen además la ventaja de ser pequeños y ligeros.

La unidad de control de encendido además de la señal de salida que gobierna la bobina de encendido suministra otro tipo de salidas como la señal de velocidad de giro del motor y las señales de estado de otras unidades de control como por ejemplo, la inyección, señales de diagnóstico, señales de conexión para el accionamiento de la bomba de inyección o relés.

Como se ha dicho anteriormente la unidad de control de encendido puede ir integrada con la unidad de inyección de combustible formando un solo conjunto. La conjunción de ambos sistemas forma el sistema al que el fabricante Bosch denomina "Motronic".

**4.15.3 Modulación de impulsos.** La unidad de control o centralita electrónica de encendido (también llamada "amplificador" en muchos manuales) recibe los impulsos eléctricos que les envían los sensores; esta centralita está dividida en tres etapas fundamentales como son:

- Modulador de impulsos.
- Mando de ángulo de cierre.
- Estabilizador.

El modulador de impulsos transforma la señal de tensión alterna que le llega del generador de inducción, en una señal de onda cuadrada de longitud e intensidad adecuadas para el gobierno de la corriente primaria y el instante de corte de la misma. Estas magnitudes (longitud e intensidad de impulsos), son independientes de la velocidad de rotación del motor.

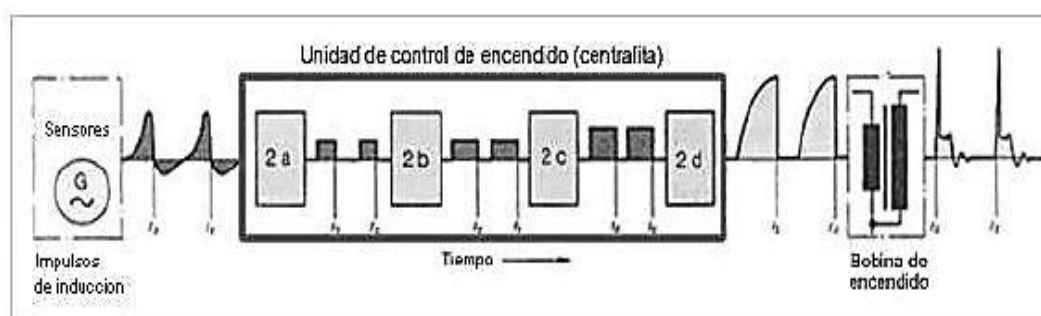
El estabilizador tiene la misión de mantener la tensión de alimentación lo más constante posible.

El mando del ángulo de cierre varía la duración de los impulsos de la señal conformada de onda cuadrada en función de la velocidad de rotación del motor cuya información viene desde el sensor de régimen de giro (CKP).

El módulo de impulsos recibe las señales o las órdenes directas del módulo de control para colocar la señal y los pulsos en los elementos actuadores.

Esto se consigue gracias a la aplicación de la técnica híbrida en la fabricación de los circuitos. Los elementos semiconductores, y por tanto, la etapa de potencia, van montados directamente sobre el cuerpo refrigerante que garantiza contacto térmico con la carrocería.

Figura 68. Modulación de impulsos



Fuente: [http://e-auto.com.mx/manual\\_detalle.php?manual\\_id=247](http://e-auto.com.mx/manual_detalle.php?manual_id=247)

En la figura superior se muestra la transformación que sufre la señal dada por los sensores que en sí sería un generador de inducción una vez que entra en la centralita y como es adecuada en las diferentes etapas de la misma para más tarde salir y alimentar al primario de la bobina y así provocar el encendido.

La tensión alterna que se crea en el sensor mediante la captación de giro del volante es enviada a la unidad de control (centralita) donde el modulador 2a, que es un circuito electrónico multivibrador, la transforma en una onda cuadrada, adecuada para el gobierno de la corriente primaria.

Esta señal de onda cuadrada pasa a continuación al circuito electrónico 2b de mando del ángulo de cierre, que realiza una modificación de la longitud de los impulsos, adaptándolos a la velocidad de rotación del motor para así poder gobernar el ángulo de cierre, es decir, para poder adecuar el tiempo de conducción del primario de la bobina al régimen de giro del motor, de manera que en cualquier condición de funcionamiento, se alcance siempre el valor máximo de la corriente primaria y se obtenga la saturación magnética, lo cual se logra haciendo que el instante de comienzo del paso de corriente por el arrollamiento primario se adelante en el tiempo a medida que aumenta el régimen de giro del motor, en lo que se conoce como ángulo de cierre variable.

Seguidamente, la señal pasa a la etapa de excitación 2c, que amplifica los impulsos y los adapta para el gobierno posterior por medio de un transistor Darlington en la etapa de potencia 2d, que es la encargada de cortar o dar paso a la corriente primaria para que se produzca la alta tensión en el secundario de la bobina.

Las unidades de control de estos sistemas de encendido están construidas casi exclusivamente en técnica híbrida, por lo que ofrecen gran densidad de integración con reducido peso y buena fiabilidad.

#### **4.16 Control individual de las bobinas de encendido [17]**

La unidad de control tiene la misión de hacer conducir o interrumpir el paso de corriente por el transistor de potencia o lo que es lo mismo dar paso o cortar la corriente a través del primario de la bobina de encendido; pero además también efectúa otras funciones sobre la señal del primario de la bobina como son:

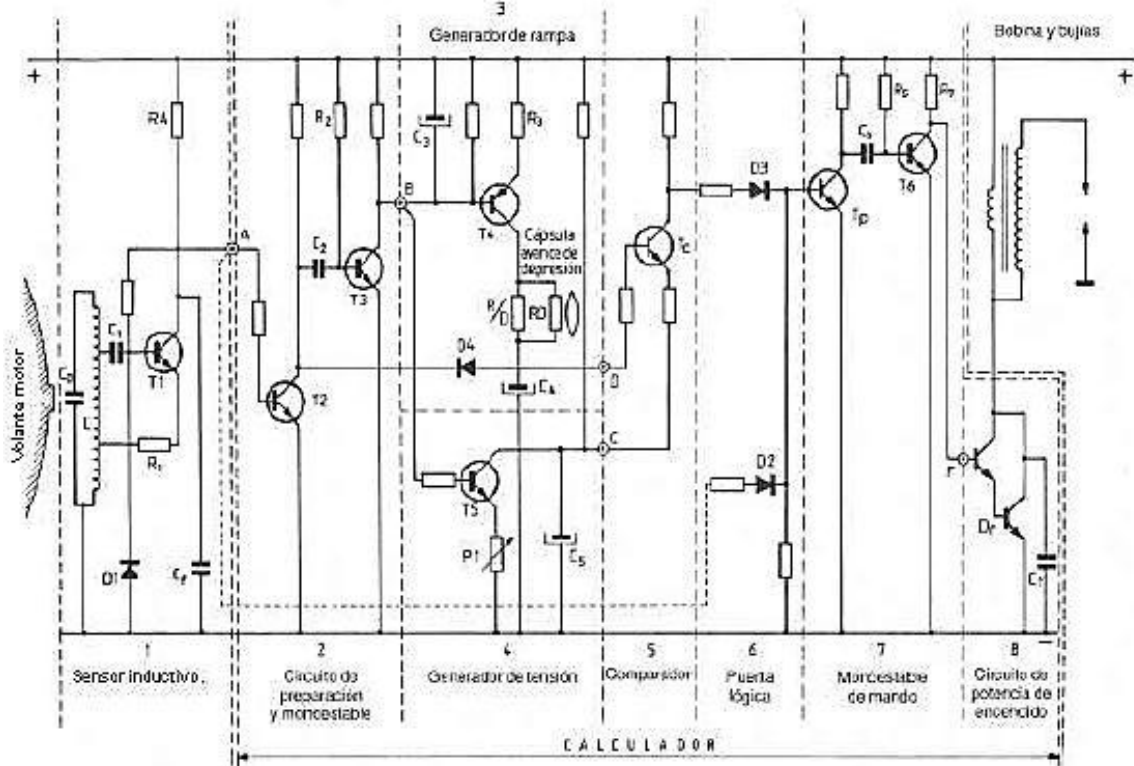
**4.16.1 Limitación de corriente.** Debido a que este tipo de encendidos utilizan una bobina con una resistencia del arrollamiento primario muy bajo (valores inferiores a 1 ohmio) que permite que el tiempo de carga y descarga de la bobina sea muy reducido: pero presentando el inconveniente de que a bajos regímenes la corriente puede llegar hasta 15 A lo cual podría dañar la bobina y la centralita. Para evitar esto la unidad de control incorpora un circuito que se encarga de controlar la intensidad del primario a un máximo de 6 A.

**4.16.2 Regulación del tiempo de cierre.** La gran variación de tiempo entre dos chispas sucesivas a altas y bajas revoluciones hace que los tiempos de carga sean a la vez muy dispares produciendo tiempos de saturación de la bobina de encendido excesivos en algunos casos y energía insuficiente en otros.

Para evitar esto el modulo incorpora un circuito de control que actúa en base a la saturación del transistor Darlington para ajustar el tiempo de cierre el régimen del motor.

Como la regulación del ángulo de cierre y la limitación de la corriente dependen directamente de la corriente primaria y del tiempo, se regulan los efectos de las variaciones de tensión de la batería y los de la temperatura u otras tolerancias de la bobina de encendido. Esto hace que este sistema de encendido sea especialmente adecuado para los arranques en frío. Puesto que, debido a la forma de la señal puede fluir corriente primaria estando parado el motor y conectado el conmutador de encendido y arranque, las unidades de control están dotadas de una conexión adicional capaz de desconectar después de algún tiempo esa "corriente de reposo".

Figura 69. Esquema electrónico del control de la bobina



Fuente: [http://e-auto.com.mx/manual\\_detalle.php?manual\\_id=247](http://e-auto.com.mx/manual_detalle.php?manual_id=247)

Como hemos podido ver el módulo electrónico es el principal elemento dentro del sistema de encendido DIS, ya que gracias a este sistema adopta su nombre, al reemplazar al distribuidor y formar un sistema estático de funcionamiento.

Las funciones que posee el módulo de encendido en comparación con el encendido electrónico integral, han sido incorporadas dentro de la unidad electrónica de control y simplemente este módulo que va en conjunto con las bobinas se limita al corte y saturación de las mismas.

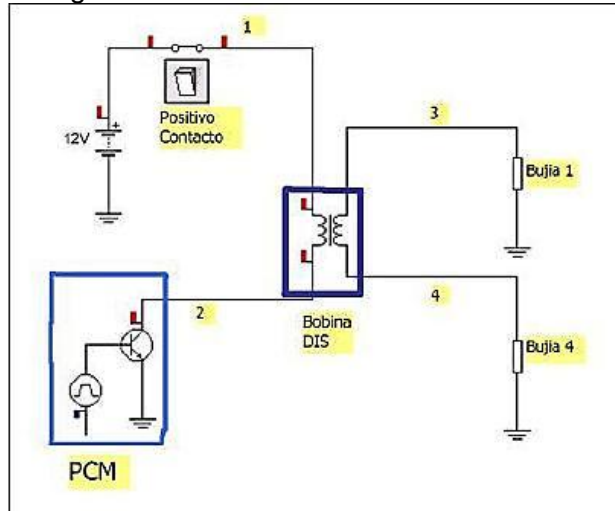
En este capítulo a este módulo de encendido lo analizamos como si tuviera dentro de él todos los sistemas de reconocimientos de voltajes, cartografía, etc. Para obtener un entendimiento de la importancia de la gestión electrónica que mantiene el módulo de encendido.

La bobina del tipo DIS, es lo que se llama un transformador puro, en esta bobina se presenta una activación del primario y en el secundario se tiene un circuito que pasa por dos cilindros al mismo tiempo.

En la siguiente gráfica se presenta el esquema eléctrico de un sistema DIS interpretado desde un programa que simula los circuitos y facilita el trabajo de programación y ensamblaje de elementos para la construcción de placas electrónicas.



Figura 70. Circuito de funcionamiento DIS



Fuente: [http://e-auto.com.mx/manual\\_detalle.php?manual\\_id=247](http://e-auto.com.mx/manual_detalle.php?manual_id=247)

En el esquema se puede interpretar que la bobina es un transformador el cual tiene un devanado primario y un devanado secundario, el primario es en el cual se encuentra el positivo de contacto y la activación del PCM, y en el secundario tenemos los cables de alta tensión hasta las bujías.

En el primario encontramos que el circuito se encuentra colocado permanente a positivo (Número 1 de la gráfica), este positivo proviene directamente del interruptor de encendido, o en algunos casos desde un relay.

Este relay provee el positivo de una manera más firme puesto que evita las caídas de tensión desde la batería hasta la bobina que a veces ocurren cuando la corriente pasa por el interruptor de encendido.

La alimentación de este componente es directa del sistema de carga, y es parte fundamental para un buen funcionamiento que este se encuentre siempre en valores adecuados.

Por el otro lado del circuito primario, se encuentra la activación de la bobina. Esta activación es dada por una masa la cual proviene directamente del PCM. Esta masa la coloca un transistor de potencia o un circuito integrado que cumpla esta función (Driver).

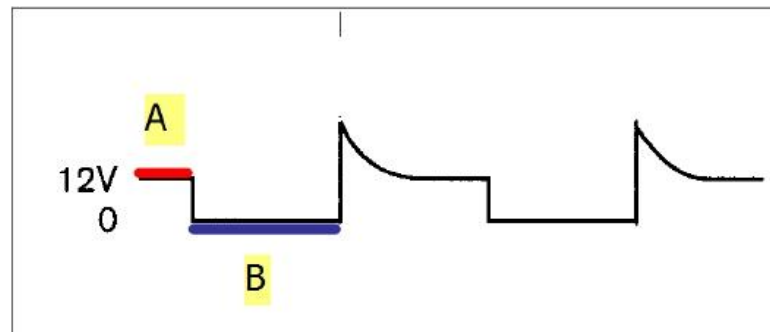
La gestión electrónica que permite calcular el momento exacto para generar el pulso de masa al primario de la bobina, estará dado por la respectiva posición del CKP y el CMP. La duración y avance de este pulso dependen de la respectiva carga del motor y las condiciones de operación.

El pulso a masa en el primario de la bobina es el conocido ángulo DWELL, este tiempo que demora la masa en el primario de la bobina logra saturar el devanado primario y una vez que el PCM, suelta esta masa se genera la inducción al circuito secundario.

Si se analiza el punto 2 del esquema con un osciloscopio, encontraremos que cuando no se tiene pulso a masa se encuentra una línea positiva que debe tener el voltaje del sistema de carga, en la siguiente imagen se presenta esta figura.

El tiempo que la bobina se encuentre a masa en su primario se muestra con la línea azul y la letra B, este se llama saturación.

Figura 71. Tiempo de saturación



Fuente: [http://e-auto.com.mx/manual\\_detalle.php?manual\\_id=247](http://e-auto.com.mx/manual_detalle.php?manual_id=247)

La saturación es muy importante porque determina que tan bien va a quedar “cargada” la bobina y cambia de acuerdo a cada nivel de revoluciones del motor.

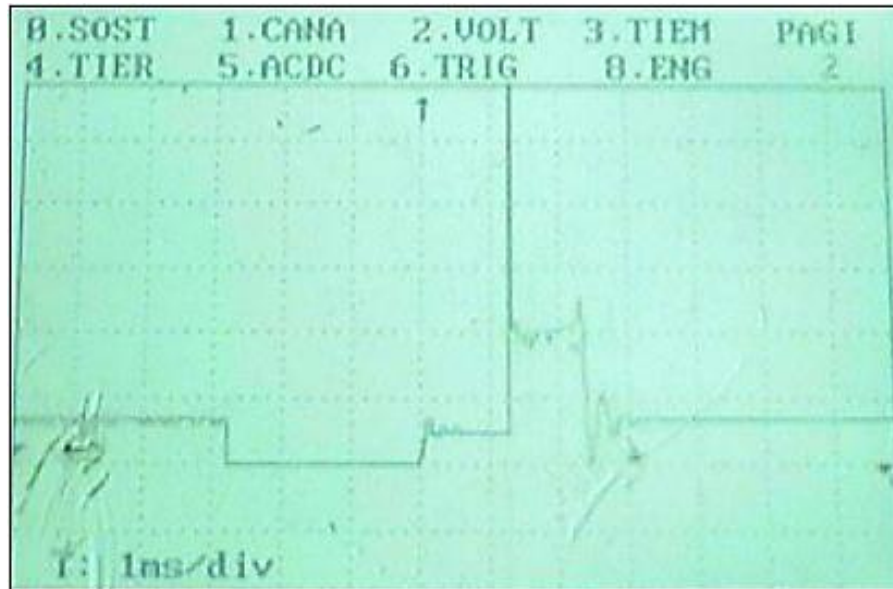
Esta saturación se ve sacrificada en altas revoluciones, por lo cual el sistema está diseñado para que en alto régimen se tenga una correcta saturación. Esto se da cuando se carga completamente la bobina, ahora como en bajas revoluciones se cuenta con mucho más tiempo para esta operación es necesario acortar esta saturación. Por eso en algunos casos se encuentran limitaciones de corrientes en bajas revoluciones.

Es decir en bajas vueltas del motor el PCM limita la corriente en la bobina, pero en altas vueltas corta esta estrategia, puesto que ya es necesario utilizar hasta el más mínimo instante para que se cargue la bobina.

Una vez que se “suelta” esta masa que fue colocada por un transistor, se genera un fenómeno de inducción magnética, es en ese instante se comenzara a producir la chispa en la bujía.

En el devanado primario vamos a encontrar que seguido del ángulo DWELL o saturación de la bobina se tendrá un pico producto de esta inducción, la gráfica siguiente muestra esta interpretación.

Figura 72. Gráficas en bobinas



Fuente: <http://www.cise.com/porta/historia/itemlist/user/83-ciseelectronics.html>

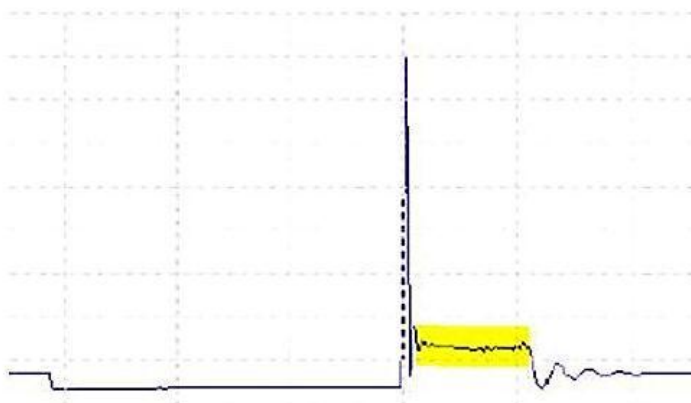
Este fenómeno se presenta de forma similar tanto en el devanado primario como en el secundario, solo que en el secundario son multiplicados los valores de voltaje y divididos los valores de corriente.

El tiempo seguido una vez se genera el pico es cuando en el secundario se alcanza tanta tensión eléctrica como para vencer la resistencia del espacio entre los electrodos de la bujía al nivel de presión de la cámara.

El tiempo que dure fluyendo la chispa entre los electrodos de la bujía, se conoce como tiempo de quemado, puesto que es el tiempo en el cual se encuentra chispa corriendo a través de la bujía.

El tiempo de quemado que obtenemos en la gráfica del osciloscopio esta dado en un motor de cuatro cilindros encendido y a un régimen de 3000 RPM. A esta velocidad se puede interpretar mejor las gráficas por la frecuencia de activación de los transistores y por la descarga de las bobinas que para este caso de encendido son de mayor utilidad en revoluciones altas.

Figura 73. Tiempo de quemado



Fuente: <http://www.cise.com/porta/historia/itemlist/user/83-ciseelectronics.html>

Toda la imagen sombreada con color amarillo es el tiempo de quemado.

#### 4.17 Tiempo de quemado

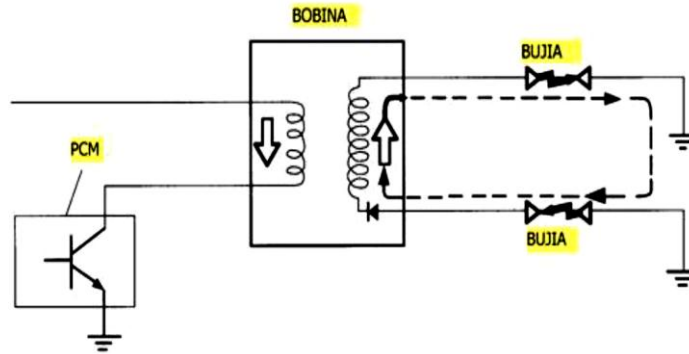
Este debe encontrarse dentro de valores muy precisos a nivel de RPM de 3000 este tiempo de quemado se debe encontrar entre 1 y 2 ms, de lo contrario es necesario analizar lo que pasa con las bujías y separaciones de los electrodos.

Seguido del tiempo de quemado se encuentra unas pequeñas ondulaciones, las cuales se llaman oscilaciones de la bobina, están indican que la bobina todavía presenta carga almacenada y son una buena demostración de su estado. La ausencia de estas oscilaciones indica deterioro de los devanados.

En los sistemas DIS se presenta un fenómeno por el cual la corriente en el secundario pasa a través de dos bujías al mismo tiempo, es decir en una parte del circuito la corriente es ascendente y en el otro es descendente, el arreglo o la disposición de los cables de alta está determinado de tal forma que cada vez que existe la chispa de encendido se aproveche en el cilindro que se encuentre en compresión mientras que el cilindro complementario se encuentre en escape.

El sistema DIS o también conocido como encendido estático viene de la evolución del sistema de encendido integral.

Figura 74. Circuito de funcionamiento del sistema DIS



Fuente: <http://www.cise.com/porta/historia/itemlist/user/83-ciseelectronics.html>

Si el flujo de corriente se presenta de forma simultánea en el devanado secundario la chispa saltará en dos cilindros prácticamente de forma simultánea, entonces si analizamos por ejemplo un motor de 4 cilindros, tendremos que esta saltará por 1 y 4 al mismo tiempo, en ese instante tendremos que el cilindro 1 se encuentra en el ciclo de Admisión por ejemplo y el cilindro 4 se encuentra en el tiempo de escape.

Como 4 está en escape la chispa saltará a través de los electrodos sin ninguna dificultad, con lo cual esta chispa en este cilindro estaría perdida, y en el cilindro 1 la presión será máxima por estar en compresión y es dónde la chispa encenderá la mezcla.

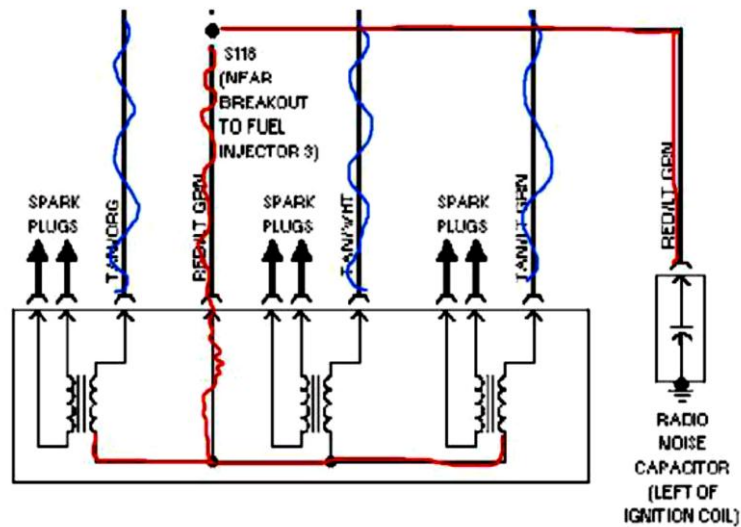
Ahora una vez el motor ha girado 360 grados, el cilindro 4 se encuentra ahora en compresión y el primero en escape, o sea que de nuevo se genera un efecto inductivo en la bobina y se tendrá la chispa, pero como ahora el No 1 está en escape aquí no se necesita la chispa o sea que pasa sin ninguna dificultad, pero el cilindro 4 estará en su compresión o sea que allí estará ahora aprovechada la chispa.

Aunque se podría pensar que el PCM, solo tendría que colocar chispa cada 360 grados, gracias al CKP y el CMP, puede conocer a que cilindro le está colocando la chispa y además cuantos grados de avance coloca a cada uno de ellos.

Estos sistemas se conocen como chispa perdida, por la explicación anterior, en alguno modelos podemos encontrar varios cilindros operados con lo que parece una sola bobina, en ese caso se tiene varios transformadores dentro de un solo cuerpo.

En esta imagen se puede apreciar seis salidas de cables hacia los cilindros, pero 4 terminales en el conector eléctrico de la bobina, si analizamos el esquema eléctrico de esta bobina obtendremos.

Figura 75. Circuito interno de bobinas simultaneas



Fuente: <http://www.cise.com/portal/historia/itemlist/user/83-ciseelectronics.html>

Por los cables con líneas azules se presenta la activación por masa, ésta va directo al PCM.

Cada fabricante dispone de la ubicación de las bobinas, éstas pueden venir contenidas en un solo cuerpo, o pueden estar dispuestas en paquetes individuales.

Una característica fundamental para las bobinas DIS, es si ésta incorpora el transistor de potencia.

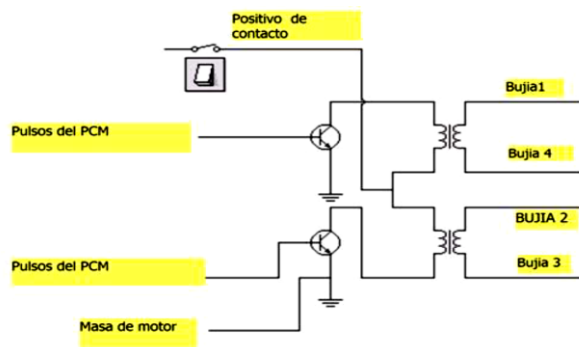
En caso de incorporar el transistor de potencia, el módulo de control PCM sólo enviará a las bobinas una serie de pulsos que excitan la base del transistor y generan el salto de chispa hacia los cilindros.

#### 4.18 Bobinas DIS transistor incorporado

En la siguiente imagen se muestra el arreglo interno que presenta este tipo de bobinas en las cuales a su interior se encuentran los transistores de potencia.

Ahora esta bobina tendrá cuatro cables hacia la PCM, dónde encontramos dos cosas fijas que son la alimentación y la masa y los otros dos conductores son las respectivas señales para cada uno de los transistores de potencia.

Figura 76. Encendido DIS transistor incorporado

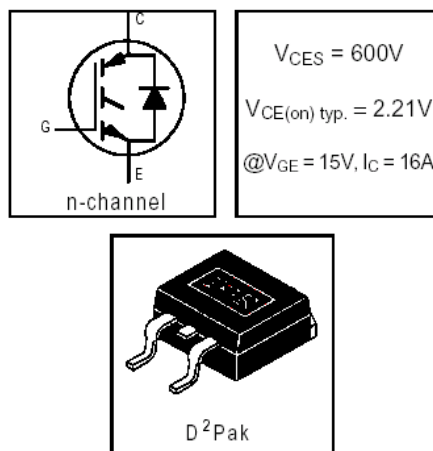


Fuente: <http://www.cise.com/portal/historia/itemlist/user/83-ciseelectronics.html>

En este tipo de bobina encontramos una serie de pulsos desde el PCM hacia la bobina, los transistores que tenemos para esta función son de fabricación especial llamados compuerta Aislada, es decir no existe ninguna relación eléctrica entre la base y el emisor como en los antiguos TBJ o Darlington. En este caso solo necesitan un pequeño pulso de aproximadamente 4 voltios, el tiempo que dure este pulso corresponde al respectivo tiempo de saturación de la bobina, la gran ventaja de este sistema es que el PCM ya no tiene que manejar grandes cargas, solamente el pulso que en la mayoría de los casos se trabaja con características digitales (Corriente muy baja).

Este tipo de transistores operan de una manera muy especial, usando una pequeña señal digital por parte de la activación y transportando gran cantidad de corriente entre base y colector.

Figura 77. Transistor de potencia



Fuente: <http://www.cise.com/portal/historia/itemlist/user/83-ciseelectronics.html>

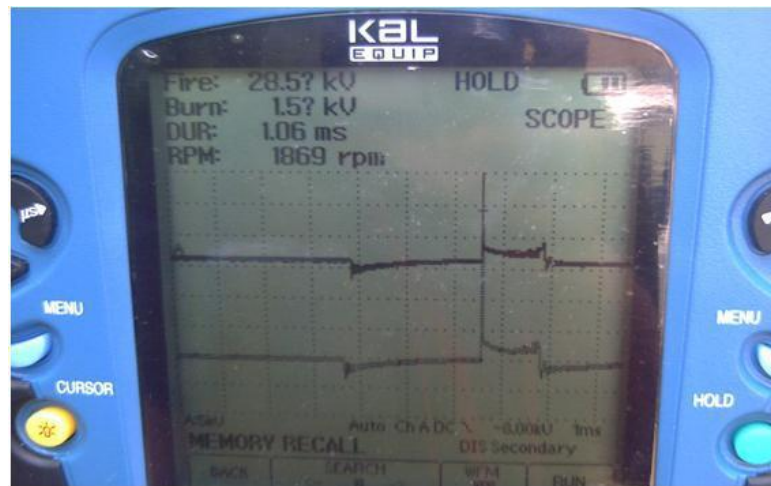
En la imagen se puede apreciar configuración de uno de ellos, este tipo se denomina IGBT.

Una de las diferencias es que la base, se denomina como Gate en el cuadro de la derecha se puede observar que podría transportar hasta 600 V y una corriente de 16 A.

Ahora se muestra la imagen tomada con el osciloscopio para verificar los pulsos en las bobinas.

Con esta ubicación de un canal del osciloscopio, se ubica las escalas del osciloscopio de tal forma como se presentan a continuación.

Figura 78. Señales en osciloscopio



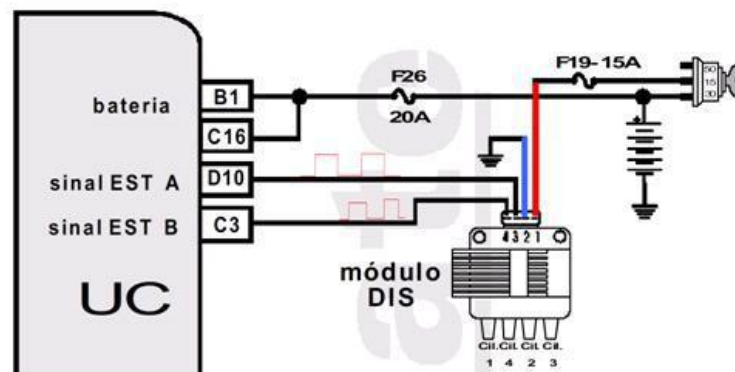
Fuente: <http://www.cise.com/portal/historia/itemlist/user/83-ciseelectronics.html>

Ahora si bien, este tipo de bobinas dificulta el proceso de medición del tiempo de quemado por el circuito primario se puede realizar una prueba de sus condiciones de quemado pero por el circuito secundario, para esto se ubica el osciloscopio con una pinza especial para esta operación en cada uno de los cables de alta que se quieren analizar.

Si se quiere es analizar de una forma más avanzada el sistema de bobinas, se puede hacer uso del osciloscopio para verificar por ejemplo, el positivo de la bobina y la masa de la bobina, aunque estos valores parecen estables en su funcionamiento, cada vez que internamente en la bobina se presentan saturaciones del primario estos cables sufren caídas de tensión, en la gráfica siguiente se presenta la ubicación de la herramienta para una buena evaluación del sistema.



Figura 79. Sistema de encendido DIS



Fuente: <http://www.cise.com/portal/historia/itemlist/user/83-ciseelectronics.html>

Si se ubica una toma doble de medidas, o sea con un canal el cable rojo y con otro canal el cable azul se tiene la siguiente imagen.

Ahora si se ubica un canal en los pulsos y otro canal en la masa (Cable Azul), se tiene que cada vez que se genere pulso hacia la bobina, la masa tratará de levantarse de la línea cero, en la siguiente imagen se puede apreciar esta afirmación.

En la imagen se puede apreciar que cada vez que se genera el pulso la línea superior (Cable Azul o masa) trata de levantarse de cero, lo máximo que se puede encontrar para esto, es 300 mV.

En cualquiera de los dos casos, será necesario remplazar líneas, para una mejor conexión.

Existe un tipo de bobinas DIS, la cual incorpora un módulo que envía una señal de retroalimentación al PCM de buen funcionamiento.

#### 4.19 Bobinas COP (Bobinas sobre cilindro)

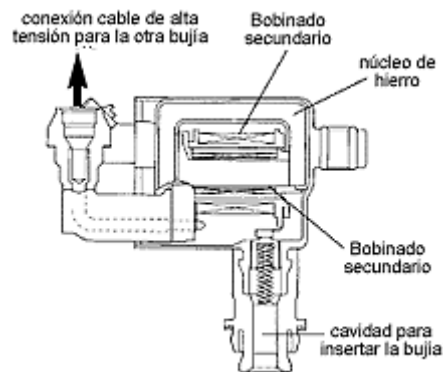
Este tipo de bobinas dispone una configuración muy diferente a las demás, esta particularidad, es que no disponen de cables de alta, es decir van ubicadas justo arriba de cada bujía, con lo cual se simplifica resistencia a la alta tensión y se mejora la eficiencia del quemado.

La configuración más sencilla de este tipo de bobinas es en la cual tiene dos pines de conexión, es este caso tenemos un transformador sencillo, en dónde se tiene un

devanado primario y uno secundario alrededor de un núcleo de hierro, en la gráfica se muestra una bobina de este tipo.

La configuración eléctrica de este tipo de bobinas permite un arreglo en el cual se cuenta con un positivo de contacto, una masa del PCM, y una salida de alta tensión hacia la respectiva bujía.

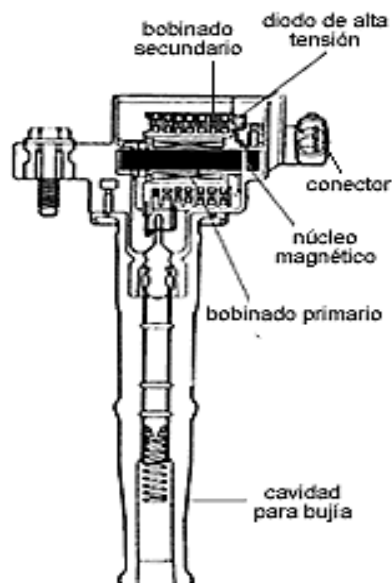
Figura 80. Bobina independiente



Fuente: <http://www.cise.com/portal/historia/itemlist/user/83-ciseelectronics.html>

Las dos imágenes son el mismo tipo de bobina de encendido, con la diferencia de que una es más alargada que la otra para satisfacer las distintas características constructivas de los motores.

Figura 81. Bobinas COP

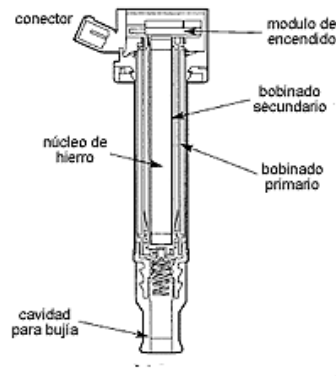


Fuente: <http://www.cise.com/portal/historia/itemlist/user/83-ciseelectronics.html>

La bobina de este sistema de encendido utiliza un diodo de alta tensión para un rápido corte del encendido en el bobinado secundario.

Bobina y módulo de encendido integrados en el mismo conjunto.

Figura 82. Bobina con módulo integrado



Fuente: <http://www.cise.com/portal/historia/itemlist/user/83-ciseelectronics.html>

Esta bobina tiene el módulo de encendido integrado en su interior. Al conector de la bobina llegan 4 hilos cuyas señales son:

- Batería.
- IGT.
- IGF.
- Masa.

La ECU puede distinguir que bobina no está operativa cuando recibe la señal IGF. Entonces la ECU conoce cuando cada cilindro debe ser encendido.

El sistema DIS con encendido "independiente" tiene la ventaja de una mayor fiabilidad y menos probabilidad de fallos de encendido. El problema que tienen las bobinas integradas con el módulo de encendido es que no es posible medir la resistencia de su bobinado primario para hacer un diagnóstico en el caso de que existan fallos en el encendido.

El pin rojo corresponde a un positivo de contacto y el azul a masa. El secundario comparte positivo con el primario, por lo tanto cualquier descarga de secundario se va a realizar buscando al final electrodo de masa de la bujía, si se quiere realizar una efectiva comprobación solo se tiene que colocar el osciloscopio en el primario de la misma forma que se ha trabajado en las bujías de configuración convencional, o los sistemas DIS, y la interpretación del oscilograma nos brindara un efectivo diagnóstico.

Es efectivo recordar que unas especificaciones antes explicadas para una correcta operación de un primario de encendido son las siguientes:

- Angulo Dwell, muy bien fijado a masa.
- Positivo con caída inferior a 1 V.
- Pico inductivo entre 300 – 450 V.
- Tiempo de quemado a 3000 RPM de 1 a 1.7 ms.
- Oscilaciones luego del tiempo de quemado.

#### 4.20 Bobinas COP con transistor de potencia incorporado

Figura 83. Bobina COP con transistor de potencia incorporado



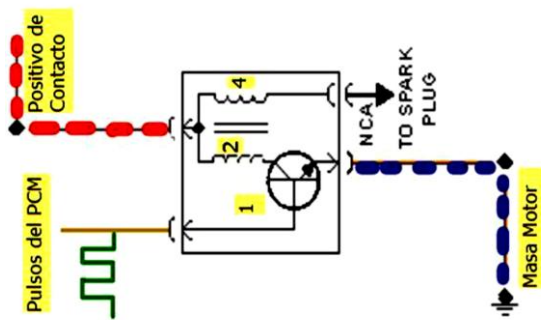
Fuente: <http://www.cise.com/porta/historia/itemlist/user/83-ciseelectronics.html>

Este tipo de bobinas incorpora un transistor de los mencionados anteriormente en la sección de bobinas DIS, por lo tanto el comando de ellas va a estar dado por el PCM a través de pulsos, pero a diferencia de las bobinas DIS, encontramos una bobina por cilindro este tipo de bobinas esta conexas por medio de tres pines en la imagen inferior encontramos una usual bobina de este tipo.

En este esquema se puede apreciar que la bobina tiene 3 conectores, en los cuales se pueden encontrar un positivo de contacto o ignición sombreado con rojo una masa de motor sombreada con azul y una serie de pulsos provenientes del PCM, cada uno de estos pulsos logra excitar la base del transistor y de esta forma lograr unir el colector con el emisor el cual está anclado a masa, de esta manera se satura la bobina y se genera la chispa.

Con 1 encontramos el transistor de potencia y en 2 se tiene el devanado primario el cual sería imposible de analizar con un osciloscopio, en 4 se tiene el secundario el cual termina con un circuito a masa a través de la bujía.

Figura 84. Circuito interno de una bobina COP



Fuente: <http://www.cise.com/portal/historia/itemlist/user/83-ciseelectronics.html>

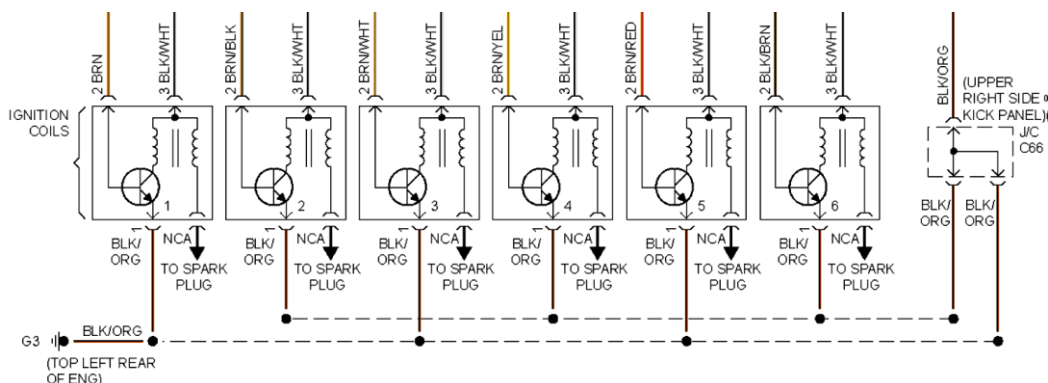
En este tipo de bobina se puede analizar con el osciloscopio los pulsos a la bobina, y la relación que existe entre los pulsos de la bobina, el positivo y la masa respectivamente.

Siguiendo el ejemplo que se dio en las bobinas DIS con transistor incorporado se aprecia esta prueba.

En este esquema se puede apreciar que todas comparten la masa, el positivo proviene de contacto a través de un relevador generalmente. Por lo tanto estas condiciones tienen que estar en óptimo estado.

El control del PCM proviene de un cable completamente independiente, con lo que gestiona el avance, saturación y limitaciones aumentando o disminuyendo el ángulo Dwell.

Figura 85. Sistema de encendido COP para 6 cilindros



Fuente: <http://www.cise.com/portal/historia/itemlist/user/83-ciseelectronics.html>

En la siguiente grafica se puede apreciar este conjunto de bobinas las cuales se encuentran en un motor V6.

#### 4.21 Bobina COP con modulo incorporado

En los nuevos modelos de vehículo se ha incorporado un tipo de bobina independiente COP la cual contiene integrado un módulo que genera una señal de retroalimentación al PCM, cada vez que se genera una correcta inducción en el primario.

Para esto se dispone de un circuito especial que logra generar una señal hacia el PCM cada vez que el PCM coloca pulso al transistor de potencia y ocurre correctamente la inducción.

En la siguiente imagen se muestra una de estas bobinas, una característica de ella es que contiene 4 cables en su disposición de conexión.

Para analizar el funcionamiento de esta bobina, lo primero que se debe tener claro es que la forma que se utiliza para generar la chispa es exactamente igual al explicado en las bobinas con 3 cables (Explicada en el ejemplo anterior), con lo cual lo único que las diferencia es que la de 4 pines envía una señal al PCM cada vez que se genera una inducción en el primario.

Figura 86. Bobina COP con modulo incorporado



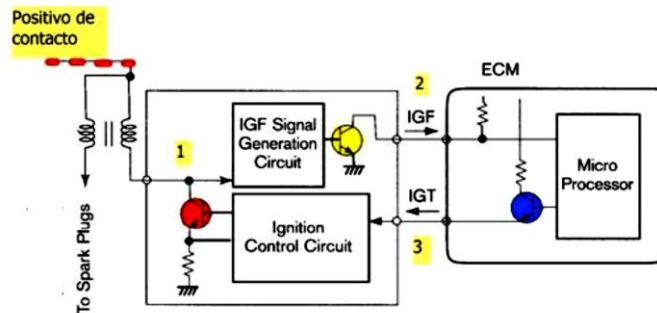
Fuente: <http://www.cise.com/portal/historia/itemlist/user/83-ciseelectronics.html>

Para comenzar la explicación analicemos lo que sucede cada vez que el PCM decide colocar pulso al transistor de la bobina.

Internamente el PCM, contiene un circuito el cual puede ser como en este caso sombreado con azul un transistor NPN, donde su salida es un positivo. Este transistor NPN está conectado directamente al microprocesador, este pulso positivo sale del PCM a la bobina y se conoce como IGT (*Ignition Timing*) y en otras marcas como SPOUT (*Spark Out*). Este pulso llega hasta el módulo dentro de la bobina llamado en el esquema *ignition control circuit*, básicamente este pulso activa la base del transistor rojo.

Este transistor está conectado con su emisor a masa y es el encargado de colocar masa al primario de la bobina, o sea que el pulso positivo en la salida del PCM es igual a ángulo Dwell en el primario de la bobina.

Figura 87. Señal IGF

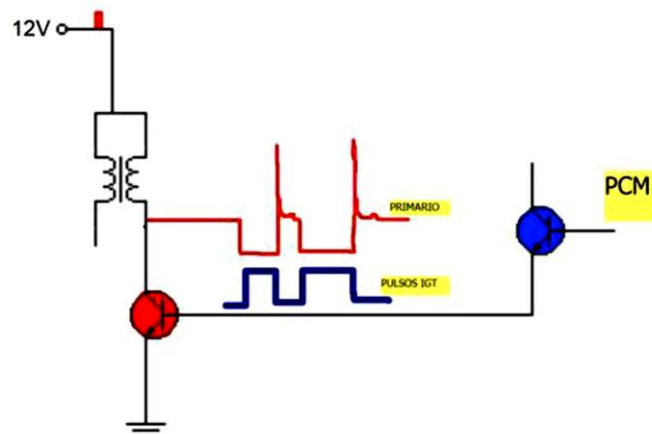


Fuente: <http://www.cise.com/porta/historia/itemlist/user/83-ciseelectronics.html>

Ahora si analizamos lo que pasa con el circuito denominado IGF (Ignition Generation Circuit).

Este circuito toma la señal del primario, y cada vez que se produce un correcto proceso de inducción, hacia el secundario el circuito IGF, coloca un pulso al transistor amarillo de la gráfica superior, o sea que este pulso por parte del IGF es una comprobación que el primario de la bobina realizo la inducción, este pulso al transistor amarillo en la imagen coloca a masa un voltaje de referencia que el PCM mantiene en el cable IGF.

Figura 88. Voltaje de referencia para IGF

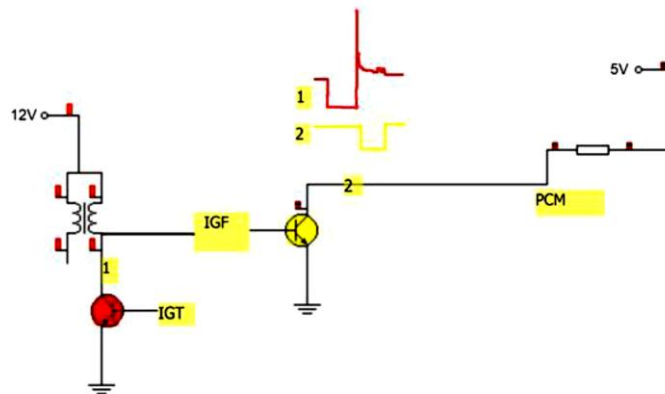


Fuente: <http://www.cise.com/porta/historia/itemlist/user/83-ciseelectronics.html>

Realmente lo que mide el IGF CIRCUIT, no es el pico inductivo como tal, sino la corriente que existe en el primario de la bobina, las inductancias tienen una característica respecto a la corriente eléctrica, que a medida que aumenta el tiempo de flujo eléctrico, aumenta la cantidad de corriente que las atraviesa. Por esta razón la característica que mide el IGF, es que se genere la corriente esperada y luego de eso, aterriza el voltaje de referencia un tiempo siempre igual.

En la siguiente grafica se muestra esta característica para generar la señal IGF.

Figura 89. Generación de señal IGF



Fuente: <http://www.cise.com/portal/historia/itemlist/user/83-ciseelectronics.html>

Ahora si se analiza con detenimiento lo que sucede en los puntos 1 y 2 en el interior de la bobina se tiene que cada vez que ocurre un evento de inducción dentro de unos parámetros considerados como aceptables por el módulo IGF, este módulo excita la transistor amarillo para que coloque el voltaje de 5 voltios a masa en la línea marcada con 2, en la gráfica se aprecia la relación entre una inducción y el envío a masa de la tensión colocada por el PCM.

#### 4.22 Estrategia para la señal IGF

En la gráfica se muestra el evento en el cual el PCM, recibe la señal IGF. En la línea roja encontramos el pulso IGT por parte del PCM, una vez que se presenta este pulso observamos debajo de esta grafica una gráfica de la corriente eléctrica que atraviesa la bobina. Esta empieza de 0 y va a un máximo 1 A punto superior.



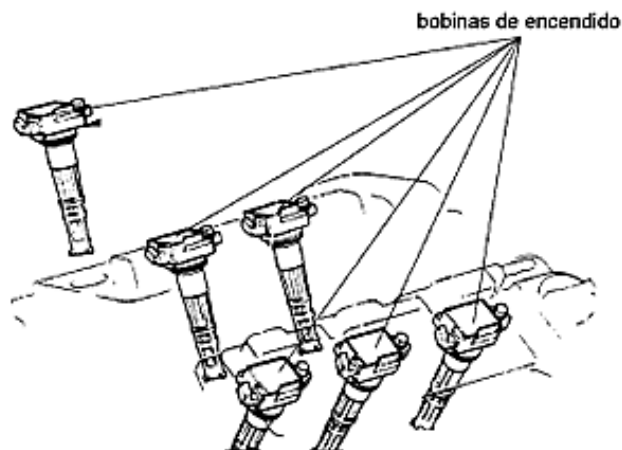
Si se analiza la gráfica verde inferior se aprecia que durante la saturación de la bobina, la señal se encuentra arriba (IGF) o sea que los 5V que coloca el PCM no son aterrizados.

Solo cuando el módulo IGF dentro de la bobina detecta que se llegó a un nivel de corriente 1A, coloca los 5 V a masa y el tiempo que esta señal permanece en masa será hasta que nuevamente se comience a dar otra saturación, o sea que la corriente vaya a 0 volts y nuevamente se eleve hasta el punto 1. En conclusión la señal IGF tendrá la siguiente disposición de acuerdo a la corriente.

#### 4.23 Encendido independiente [18]

Utiliza una bobina por cada cilindro.

Figura 90. Encendido independiente



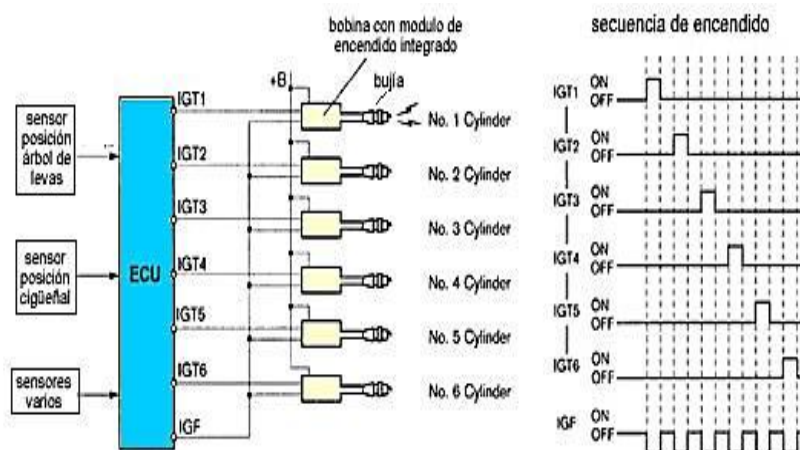
Fuente: <http://www.cise.com/portal/historia/itemlist/user/83-ciseelectronics.html>

- Sistema DIS implantado en un motor en "V" de 6 cilindros.

En el sistema de encendido independiente como ya se vio anteriormente ocupan el tipo de bobinas COP. También conocidas como bobinas sobre cilindro lo que deja ver o notar que este sistema es del tipo independiente.

Se llama encendido independiente por su activación individual que recibe por parte del módulo de control que pone a masa el transistor de potencia a cada una de las bobinas respetando el orden de encendido.

Figura 91. Módulo de encendido independiente

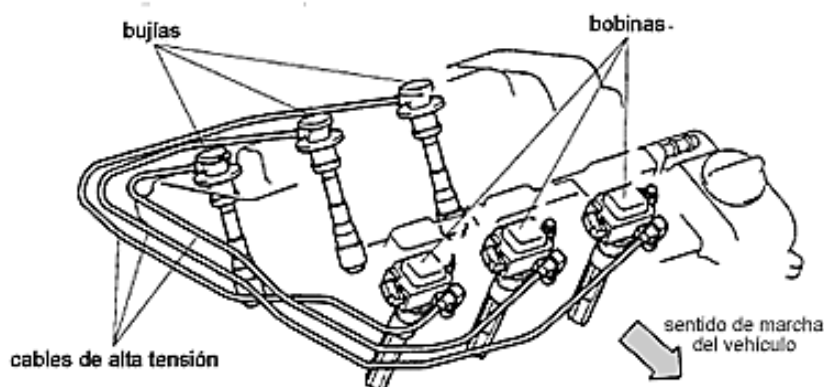


Fuente: <http://www.cise.com/porta/historia/itemlist/user/83-ciseelectronics.html>

#### 4.24 Encendido simultáneo

Utiliza una bobina por cada dos cilindros. La bobina forma conjunto con una de las bujías y se conecta mediante un cable de alta tensión con la otra bujía.

Figura 92. Encendido simultáneo

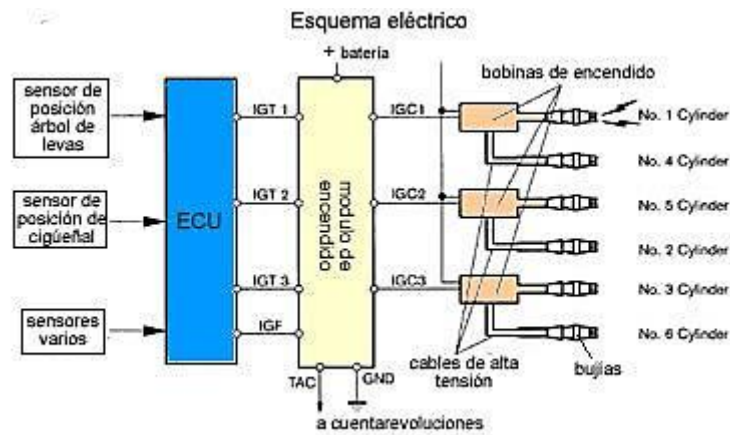


Fuente: <http://www.cise.com/porta/historia/itemlist/user/83-ciseelectronics.html>

Sistema DIS implantado en un motor en "V" de 6 cilindros.

El encendido simultaneo tiene la diferencia de las bobinas estáticas por la comunicación entre bobinas por medio de cables de alta tensión diferenciándose de las bobinas estáticas por su activación individual es decir tendrá cuatro tiempos de activación.

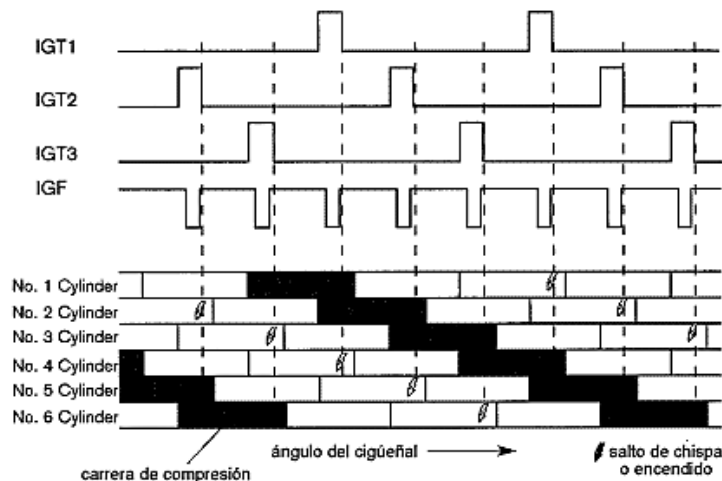
Figura 93. Módulo de encendido simultáneo



Fuente: <http://www.cise.com/porta/historia/itemlist/user/83-ciseelectronics.html>

A este sistema de encendido se le denomina también de "chispa perdida" debido a que salta la chispa en dos cilindros a la vez, por ejemplo, en un motor de 4 cilindros saltaría la chispa en el cilindro 1 y 4 a la vez así como 2 y 3. En un motor de 6 cilindros la chispa saltaría en los cilindros 1 y 4, 2 y 5 o 3 y 6. Al producirse la chispa en dos cilindros a la vez, solo una de las chispas será aprovechada para provocar la combustión de la mezcla, y será la que coincide con el cilindro que está en la carrera de final de "compresión", mientras que la otra chispa no se aprovecha debido a que se produce en el cilindro que se encuentra en la carrera de final de "escape".

Figura 94. Gráfico de secuencia en un sistema de encendido simultáneo



Fuente: <http://www.cise.com/porta/historia/itemlist/user/83-ciseelectronics.html>

Se ve por ejemplo: como salta chispa en el cilindro 2 y 5 a la vez, pero solo está el cilindro 5 en compresión.

Las bujías utilizadas en este sistema de encendido son de platino sus electrodos, por tener como característica este material: su estabilidad en las distintas situaciones de funcionamiento del motor.

El voltaje necesario para que salte la chispa entre los electrodos de la bujía depende de la separación de los electrodos y de la presión reinante en el interior de los cilindros. Si la separación de los electrodos esta reglada igual para todas las bujías entonces el voltaje será proporcional a la presión reinante en los cilindros. La alta tensión de encendido generada en la bobina se dividirá teniendo en cuenta la presión de los cilindros.

El cilindro que se encuentra en compresión necesitara más tensión para que salte la chispa que el cilindro que se encuentra en la carrera de escape. Esto es debido a que el cilindro que se encuentra en la carrera de escape está sometido a la presión atmosférica por lo que necesita menos tensión para que salte la chispa.

Si comparamos un sistema de encendido DIS y uno tradicional con distribuidor tenemos que la alta tensión necesaria para hacer saltar la chispa en la bujía prácticamente es la misma. La tensión que se pierde en los contactos del rotor del distribuidor viene a ser la misma que se pierde en hacer saltar la "chispa perdida" en el cilindro que se encuentra en la carrera de escape de un sistema de encendido DIS.

En este sistema de encendido la corriente eléctrica hace que en una bujía la chispa salte del electrodo central al electrodo de masa, y al mismo tiempo en la otra bujía la chispa salta del electrodo de masa al electrodo central.

El "igniter" o módulo de encendido será diferente según el tipo de encendido, siempre dentro del sistema DIS, y teniendo en cuenta que se trate de encendido.

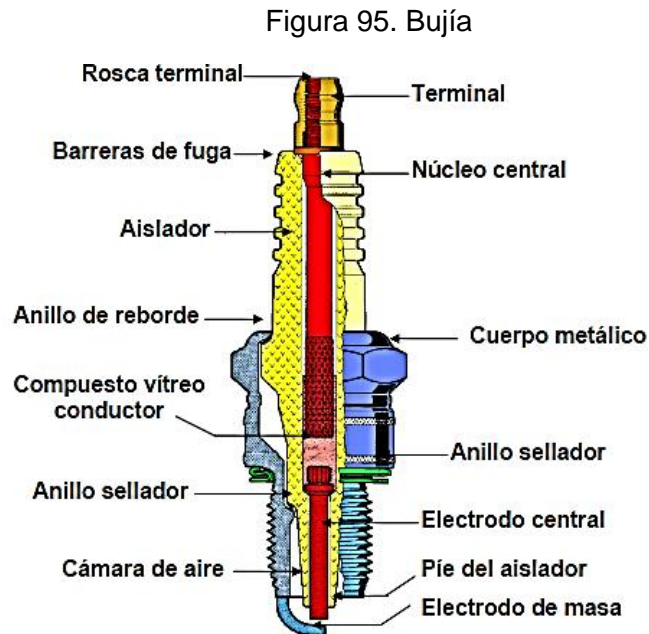
Las bobinas de encendido utilizadas en el sistema DIS son diferentes según el tipo de encendido para el que son aplicadas.

#### **4.25 Bujías de encendido [19]**

Tiene como misión hacer que la corriente, producida en el secundario, salte en forma de chispa entre sus electrodos.

La bujía es el elemento que produce el encendido de la mezcla de combustible y aire en los cilindros, mediante una chispa, en un motor de combustión interna de encendido provocado, tanto alternativos del ciclo Otto como Wankel.

Su correcto funcionamiento es crucial para el buen desarrollo del proceso de combustión del ciclo Otto, ya sea de 2 tiempos (2T) como de cuatro (4T) y pertenece al sistema de encendido del motor.



Fuente: <http://www.ngk.de/es/tecnologia-en-detalle/bujias-de-encendido/principios-basicos-de-las-bujias-de-encendido/>

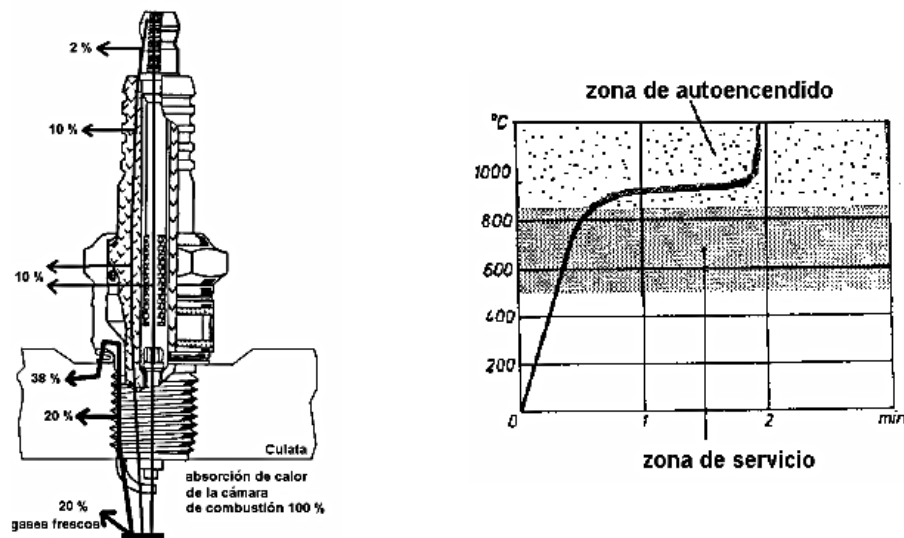
La temperatura de la bujía ha de estar dentro de unos límites comprendidos entre los 600° y 800°C.

Si la temperatura de la bujía está por encima de la temperatura de funcionamiento, da lugar a encendidos por incandescencia (autoencendido); si por el contrario, la temperatura de la bujía es menor de la de funcionamiento, las partículas de aceite y hollín que se depositan sobre el pie del aislador, no desaparecen por ignición, pudiéndose originar derivaciones de corriente.

Si comparamos un sistema de encendido DIS y uno tradicional con distribuidor tenemos que la alta tensión necesaria para hacer saltar la chispa en la bujía prácticamente es la misma.

Las bujías a más de encender la mezcla aire gasolina debe mantener entre sus electrodos, encendida la chispa el tiempo necesario a este tiempo se lo denomina tiempo de quemado según la calidad de este tiempo de quemado dependerá la combustión en los cilindros.

Figura 96. Zona de autoencendido



Fuente: <http://www.ngk.de/es/tecnologia-en-detalle/bujias-de-encendido/principios-basicos-de-las-bujias-de-encendido/>

**4.25.1 Principio de funcionamiento.** La bujía de encendido desempeña un papel fundamental en el motor de gasolina: es la encargada de encender la mezcla de aire y combustible. La calidad de este encendido influye en muchos aspectos fundamentales para el funcionamiento del vehículo y para el medio ambiente, como la suavidad de marcha, el rendimiento y la eficiencia del motor y las emisiones contaminantes.

Si nos paramos a pensar que una bujía tiene que encender la mezcla entre 500 y 3500 veces por minuto, entenderemos la importancia de contar con una tecnología de encendido moderna para poder cumplir las normas relativas a los gases contaminantes y para poder reducir el consumo de combustible.

La bujía participa en el inicio de la tercera fase (combustión-expansión) del ciclo de cuatro tiempos.

Una bujía debe tener las siguientes características:

- Estanca a la presión: a pesar de las distintas condiciones de funcionamiento no debe permitir el paso de gases desde el interior del cilindro al exterior del mismo.
- Resistencia del material aislante a los esfuerzos térmicos, mecánicos y eléctricos: no debe ser atacado por los hidrocarburos y los ácidos que se forman durante la combustión. Debe mantenerse sus propiedades de aislamiento eléctrico sin partirse por las exigencias mecánicas.

- Adecuada graduación térmica: para asegurar a la bujía un funcionamiento correcto, la temperatura de la misma parte situada debe oscilar entre 500 y 600 °C. La forma de la bujía y más concretamente la longitud del aislante central cerámico, darán la capacidad de transmisión de calor a la culata, lo cual determinará la temperatura estable de funcionamiento.

Las bujías convierten la energía eléctrica generada por la bobina del encendido en un arco eléctrico, el cual a su vez permite que la mezcla de aire y combustible se expanda rápidamente generando trabajo mecánico que se transmite al pistón o émbolo rotatorio (Wankel). Para ello hay que suministrar un voltaje suficientemente elevado a la bujía, por parte del sistema de encendido del motor para que se produzca la chispa, al menos de 5.000 V. Esta función de elevación del voltaje se hace por autoinducción en la bobina de alta tensión.

La temperatura de la punta de encendido de la bujía debe de encontrarse lo suficientemente baja como para prevenir la pre-ignición o detonación, pero lo suficientemente alta como para prevenir la carbonización.

Esto es llamado «rendimiento térmico», y es determinado por el rango térmico de la bujía. Es importante tener esto presente, porque según el tipo de motor, especialmente el número de veces que se produce la chispa en la unidad de tiempo (régimen motor) nos va a determinar la temperatura de funcionamiento. La bujía trabaja como un intercambiador de calor sacando energía térmica de la cámara de combustión, y transfiriendo el calor fuera de la cámara de combustión hacia la culata, y de ahí al sistema de refrigeración del motor.

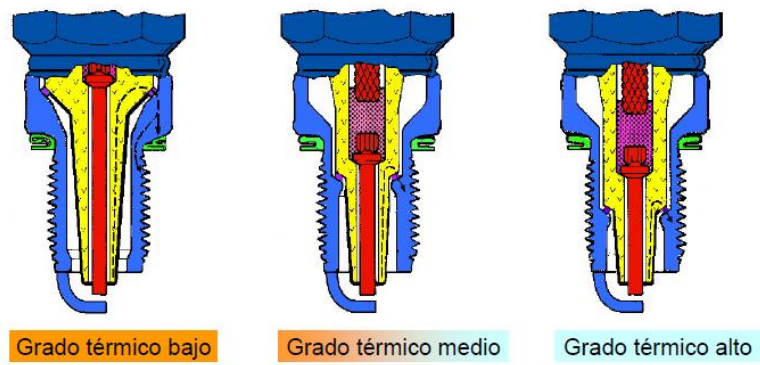
**4.25.2 Rango térmico.** El rango térmico está definido como la capacidad de una bujía para disipar el calor.

La tasa de transferencia de calor se determina por:

- La profundidad del aislador.
- Flujo de gases frescos alrededor de la bujía.
- La construcción/materiales del electrodo central y el aislante de porcelana.

Grado térmico de una bujía se refiere a la clasificación en tipos que se hace de las bujías, según su capacidad de transferencia del calor desde el lugar de encendido, en el pie del aislador, hasta el sistema de refrigeración y al medio ambiente.

Figura 97. Grado térmico



Fuente: <http://www.ngk.de/es/tecnologia-en-detalle/bujias-de-encendido/principios-basicos-de-las-bujias-de-encendido/>

- Las bujías con bajo grado térmico se denominan bujías calientes.
- Las bujías con alto grado térmico se denominan bujías frías.



## CAPÍTULO V

### 5. CONSTRUCCIÓN DEL BANCO DIDÁCTICO DEL SISTEMA DE ENCENDIDO ELECTRÓNICO

A continuación detallaremos los procedimientos realizados en la construcción, programación y elaboración del banco didáctico del sistema de encendido electrónico.

- Tipos de señales requeridas por el sistema.
- Construcción de la estructura del banco didáctico.
- Elaboración de software.
- Elaboración de hardware.
- Montaje de placas y elementos de encendido electrónico.
- Instalación de elementos eléctricos.
- Montaje de hardware.
- Adaptación de hardware y bobinas electrónicas de encendido.
- Conexión USB banco didáctico con software de encendido.
- Pruebas de funcionamiento.

#### 5.1 Tipos de señal que requiere el sistema de encendido electrónico para su funcionamiento, entre estas señales constan

- Señal de módulo de encendido para sistema de chispa perdida.
- Señal de módulo de encendido para sistema de bobinas sobre cilindro COP.
- Alimentación de 12 V para todo el sistema.
- Masas compartidas entre los dos sistemas.

**5.1.1** *Señal de módulo de encendido para sistema de chispa perdida.* Este tipo de señales como ya hemos estudiado provienen del módulo de control de encendido este módulo evalúa el tipo de señal que genera la PCM y los traduce en pulsos, según el funcionamiento de los distintos sensores actuará en el momento adecuado, adelantando o retrasando el salto de chispa para producir el encendido.

Los pulsos que recibe el sistema de encendido por chispa perdida son señales de 5 V. Estas señales son traducidas por el módulo de control de encendido y enviadas a cada una de las bobinas por dos cables que reparten la señal tanto para la bobina A como

para la bobina B, que operaran activándose simultáneamente haciendo que se produzca el salto de chispa en dos bujías por cada bobina.

**5.1.2** *Señal de módulo de encendido para sistema de bobinas sobre cilindro COP.* El sistema de encendido por bobinas independientes o bobina sobre cilindro COP trabaja de igual forma que el sistema de encendido por chispa perdida recibiendo señales por parte del módulo de control de encendido con la diferencia que tendrá cuatro cables de señal uno para cada bobina que estará dispuesto para cada cilindro y su activación será según el orden de encendido como en este caso será de 1-3-4-2 activando las bobinas una por una según le corresponda.

De igual manera este tipo de sistema recibe señales de 5 V, pero con la particularidad que su salto de chispa será secuencial.

**5.1.3** *Alimentación de 12 V para todo el sistema.* Los sistemas de encendido por chispa perdida e independiente tienen una alimentación directa de la fuente hacia las bobina, esta alimentación es de 12 V las señales activaran los transformadores para descargarlos a través de las bujías.

**5.1.4** *Masas compartidas entre los dos sistemas.* Para cerrar el circuito estos sistemas toman masa directa de la fuente, compartidas ya que la masa para nuestro banco didáctico es única.

## **5.2 Construcción del banco didáctico de los sistemas electrónicos de encendido**

**5.2.1** *Montaje del sistema de encendido electrónico.* Para llevar a cabo la construcción del banco didáctico del sistema de encendido electrónico se emplearon los siguientes elementos:

- Bobinas de encendido independientes, bobinas de encendido simultáneas.
- ICM, módulo de control de encendido.
- Fuente de alimentación.
- Fuente de 5 V de señal.
- Circuito de potencia.

- Plancha de madera triplex.
- Macrofotografía.
- Conductores eléctricos.
- Cable USB.
- Estructura metálica.
- Cajas.
- Pernos, tuercas, abrazaderas, correas plásticas.
- LEDs y plugs jacks.
- Bujías.
- Cables de bujías.

En la construcción de la estructura se tomó en cuenta las dimensiones de los elementos y circuitos que van a ser montados en el banco para un mejor desempeño del usuario y del sistema, para que cumpla con las características necesarias y pueda soportar los elementos para poder tener una fácil visualización y manejo.

Figura 98. Construcción de estructura



Fuente: Autores

Una vez obtenidas las dimensiones de la estructura se procede a diseñar y cortar la plancha de madera triplex que servirá como soporte para el sistema.

Figura 99. Diseño y corte de madera



Fuente: Autores

Colocación de las planchas de madera en la parte frontal que será la base de los sistemas y la plataforma que servirá como soporte para instrumentos y el ordenador.

Figura 100. Colocación de planchas de madera



Fuente: Autores

Colocación de la macrofotografía en la parte frontal que ilustra el funcionamiento de los tipos de encendido electrónico.

Figura 101. Colocación de macrofotografía



Fuente: Autores

Colocación de la macrofotografía en la plataforma que servirá como soporte para el ordenador e instrumentos.

Figura 102. Colocación de plataforma



Fuente: Autores

Acoplamiento y terminado de la estructura con la parte ilustrativa de los sistemas.

Figura 103. Tablero ilustrado



Fuente: Autores

Fijar el circuito de la fuente, esta fuente nos servirá para alimentar las bobinas y emitir el voltaje para procesar la señal.

Figura 104. Ubicación de fuente



Fuente: Autores

Las bujías y los cables son indispensables en un sistema de encendido ya por éstas circula la corriente que va desde la bobina para que el vehículo se encienda la



resistencia de los cables depende del uso el cual vaya a ser dado y las bujías tienen una medición entre electrodo de 0.020 a 0.080 milésimas de pulgada.

Figura 105. Bujías y cables



Fuente: Autores

Ubicar las bobinas de encendido simultáneas e independientes en la parte frontal del banco didáctico.

Figura106. Colocación de bobinas



Fuente: Autores

Colocar el circuito de control del encendido, ICM (Module Control Ignition).

Figura 107. Colocación de módulo de encendido



Fuente: Autores

Se colocó un interruptor de contactos el cual nos permite transmitir la corriente a los circuitos de alimentación los cuales se accionan y permiten que la corriente llegue hacia la unidad de control de ignición.

Figura 108. Switch de encendido



Fuente: Autores

Acoplar el circuito de control del encendido con el circuito de la bobina de encendido simultánea y con el circuito de las bobinas de encendido independiente.

Colocamos el protector del circuito de control de encendido como paso final para luego obtener como resultado el banco didáctico de encendido electrónico.



Figura 109. Banco terminado



Fuente: Autores

Funcionamiento del banco didáctico de encendido electrónico.

Figura 110. Banco en funcionamiento



Fuente: Autores

## CAPÍTULO VI

### **6. SOFTWARE GENERADOR DE SEÑALES, DESDE UN PC TRANSFERIDAS POR CABLE USB HASTA EL BANCO DIDÁCTICO**

#### **6.1 Diseño del sistema generador de pulsos mediante una interfaz**

El diseño y desarrollo de una unidad electrónica para el control del encendido de motores de combustión interna permite desarrollar un proyecto que persiga estos objetivos.

La justificación de esta afirmación radica en el enorme potencial que presenta la electrónica para las aplicaciones que requieran de un control preciso, como es el caso que nos ocupa, al intentar alcanzar los requerimientos necesarios para un buen encendido del motor de combustión con el mínimo consumo de combustible.

También podremos conseguir mediante el control de la adecuada proporción de la ignición, tener gases de escape menos contaminantes.

Se constituye de dos partes principales, primero de un hardware que es una interface que representa la PCM del automóvil, y el puerto USB de un ordenador; segundo de un software, el cual funcionará en la PC quien analizará a partir del interface los datos que se transmitan a través del USB.

Para analizar la información que el usuario desea ingresar en la PC los datos son enviados a través del puerto USB, para lo cual se utiliza una tarjeta de transferencia de datos que se encarga de la comunicación entre los dos sistemas de control.

Para efectuar la aplicación que gestiona la interface lo realizamos con un lenguaje de programación Visual Basic, en el cual los datos serán transmitidos de forma unidireccional.

Con el software elaborado verificamos su funcionamiento, el cual se diseñó para que se comuniquen la tarjeta de transferencia de datos con el circuito de potencia y facilitar al usuario la mejor comprensión de la comunicación entre sistemas de control dentro del vehículo.

### **6.1.1** *Diseño del hardware electrónico y del software de monitorización y control.*

- Estudio de las posibles estrategias de control electrónico.
- Estudio del funcionamiento del sistema de encendido estático.
- Estudio de los sistemas de encendido electrónicos actuales.
- Estudio y caracterización de las bobinas a utilizar.
- Estudio del proceso de activación de las bobinas.

Lógicamente, la necesidad de conocer y elegir las variables de entrada al sistema de control, y el establecimiento de unos márgenes de actuación de las variables de salida, que permitan obtener los objetivos definidos sin penalizar al sistema, justifican los puntos de estudio señalados y hacen que el desarrollo de la unidad de control electrónico, se englobe dentro de un proyecto docente multidisciplinar.

**6.1.2** *Tarjeta de transferencia de datos.* Independientemente del hardware utilizado, siempre es necesario enviar y recibir información hacia y desde el dispositivo de transferencia de datos.

La información que se envía hacia la tarjeta es la de verificación de buen funcionamiento.

Tipos de software para transferencia de datos:

- Software de control.

El software de control permite acceder y controlar las funciones del hardware

- Enviar y recibir datos desde y hacia la tarjeta de transferencia de datos.
- Controlar la frecuencia a la cual son adquiridos los datos.
- Integrar el hardware con los recursos de la computadora tales como interrupciones del procesador y memoria.
- Integrar el hardware de control de datos con un hardware de acondicionamiento de señal.
- Acceder a subsistemas múltiples.
- Software de aplicación.

El software de aplicación proporciona una conveniente interface entre el usuario y software de control. El software de aplicación permite:

- Reportar información relevante, por ejemplo el número de muestras adquiridas.
- Generar eventos.

- Manejar los datos almacenados en la memoria de la computadora.
- Graficar los datos adquiridos.

## 6.2 Hardware de la unidad de control

En cuanto al hardware del sistema, los requerimientos no difieren mucho de los necesarios en los típicos sistemas de control y adquisición de datos, ni de los de las unidades de control comerciales, siendo sus elementos básicos los siguientes:

- Bloque de entrada: su misión es la de acondicionar las señales de entrada al sistema de control, suministradas por los distintos sensores señalados anteriormente, y adecuarlas a los márgenes de entrada TTL del microcontrolador. Se toman en este bloque las medidas necesarias para aislar galvánicamente y proteger dichas entradas contra sobretensiones y perturbaciones electromagnéticas externas tan típicas en esta aplicación.
- Microcontrolador: En él se implementarán los algoritmos de control descritos anteriormente. Dado que la unidad electrónica debe ser programada en tiempo de simulación hasta poder obtener el control óptimo del sistema, las matrices necesarias para el funcionamiento del sistema y todos los parámetros susceptibles de ser modificados por el usuario, se implementan en memoria tipo RAM.

El programa que implementa los algoritmos de control descritos se grabará en la memoria tipo FLASH-ROM del microcontrolador.

El microcontrolador elegido es el microchip PIC 18F2550, que además de cumplir con los anteriores requerimientos, posee los suficientes canales de entrada y resolución en los convertidores A/D para la captura de las señales procedentes de los sensores.

- Bloque de salida: su misión es la de acondicionar las señales de salida del sistema a las requeridas para poder actuar sobre la bobina del sistema de encendido. También integrará los circuitos de protección necesarios para proteger las etapas de potencia contra sobrecargas y cortocircuitos accidentales.
- Bloque de comunicación: el microcontrolador seleccionado ya integra un módulo USART, y por tanto, sólo será necesario utilizar un circuito integrado MAX232A, que adaptará los niveles TTL de salida del microcontrolador a los niveles RS-232 del puerto serie del PC.

El diseño del cableado del sistema de alimentación y de control, la selección del tipo de caja que albergará al circuito y el diseño de las PCB del sistema, han requerido adoptar las medidas necesarias para evitar las perturbaciones debidas a interferencias electromagnéticas.

Figura 111. Características PIC 18F2550

Device	Program Memory		Data Memory		I/O	10-Bit A/D (ch)	CCP/ECCP (PWM)	SPP	MSSP		EAUSART	Comparators	Timers 8/16-Bit
	Flash (bytes)	# Single-Word Instructions	SRAM (bytes)	EEPROM (bytes)					SPI	Master I <sup>2</sup> C™			
PIC18F2455	24K	12288	2048	256	24	10	2/0	No	Y	Y	1	2	1/3
PIC18F2550	32K	16384	2048	256	24	10	2/0	No	Y	Y	1	2	1/3
PIC18F4455	24K	12288	2048	256	35	13	1/1	Yes	Y	Y	1	2	1/3
PIC18F4550	32K	16384	2048	256	35	13	1/1	Yes	Y	Y	1	2	1/3

Fuente: <http://www.electronicafacil.net/tutoriales/.php>

**6.2.1 Software.** La linealización de la respuesta de los sensores que lo requieran, se realiza por programa, dada la mayor flexibilidad que se presenta respecto a una linealización por hardware, cubriendo el caso de que se realicen cambios en los sensores utilizados inicialmente.

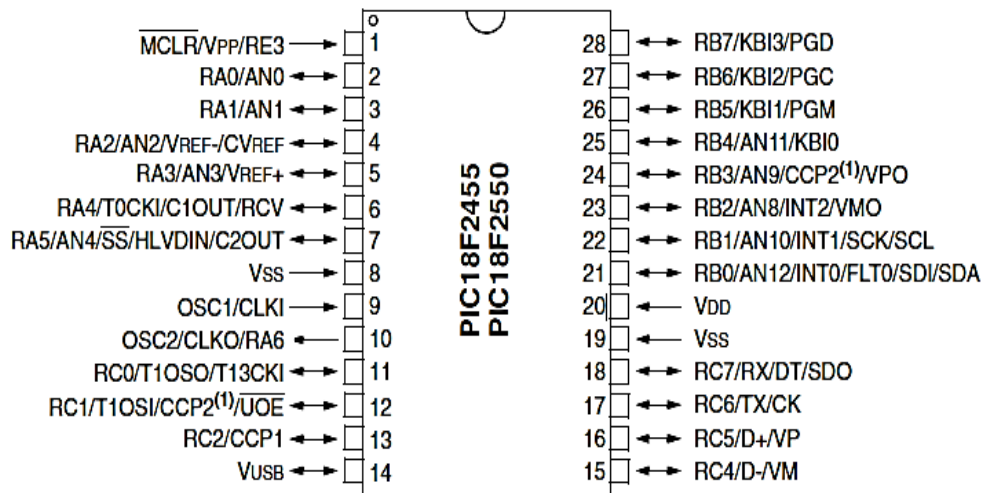
El microcontrolador también ejecutará los programas descritos anteriormente de control del encendido. Estos programas se han desarrollado en lenguaje ensamblador de Visual Basic.

Por otro lado se desarrolla un programa en PC que implementa una interface que permitirá la monitorización y el cambio de los parámetros que lo requieran y que puedan ser modificables en tiempo real, facilitando la puesta a punto del sistema.

El software de control permitirá dar órdenes desde el ordenador hacia el módulo de control del encendido permitiendo simular las señales de los distintos sensor que actúan directamente en el sistema de encendido una vez simuladas estas señales el módulo de control del encendido toma estos valore y los envía como pulsos de activación estos pulsos aran actuar el transistor de potencia cerrando el circuito y activando las bobinas produciendo la alta tensión en la bujías.

Se toman en este bloque las medidas necesarias para aislar galvánicamente y proteger dichas entradas.

Figura 112. PIC18F2550



Fuente: <http://www.electronicafacil.net/tutoriales/.php>

### 6.3 Sistema de adquisición de datos

Son muchas las aplicaciones dónde se hace indispensable el tratamiento de señales que nos proporcionen información sobre fenómenos físicos.

En general, este tratamiento es necesario hacerlo sobre grandes cantidades de información con una elevada velocidad de procesamiento; un computador es el encargado de realizar estas tareas debido a su excelente velocidad de procesamiento sobre cantidades elevadas de información.

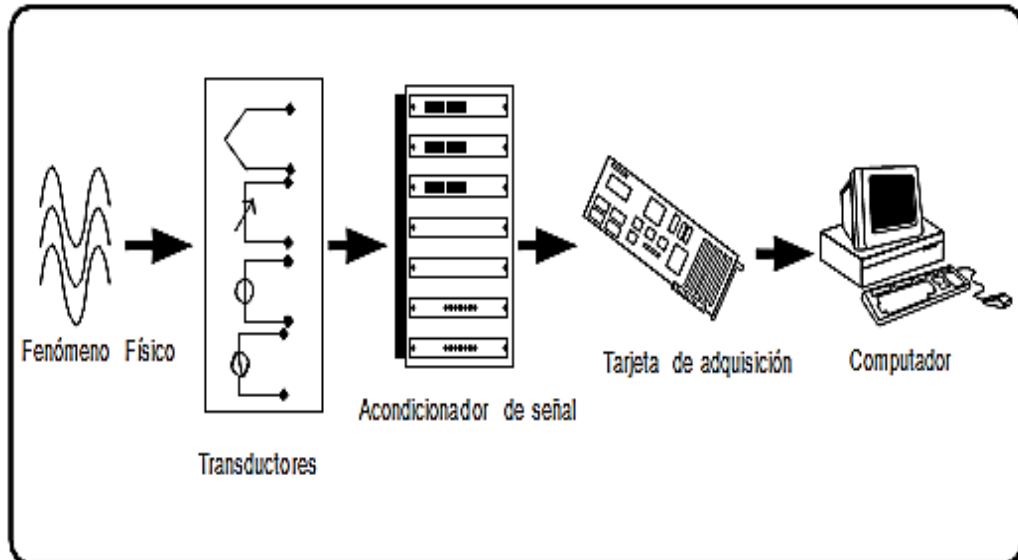
Comúnmente se utilizan las tarjetas de adquisición de datos, que son las que proporcionan al computador la capacidad de adquirir y generar señales, sean analógicas o digitales. Sin embargo, estas no son las únicas funciones de la tarjeta de adquisición de datos; entre otras, también disponen de contadores y temporizadores.

Cuando se desea obtener información sobre fenómenos físicos es necesario introducir un nuevo elemento en el sistema que nos suministre un parámetro eléctrico a partir de un parámetro físico, dicho elemento es el transductor.

El transductor es el primer elemento que forma un sistema general de adquisición de señales. Generalmente las señales eléctricas generadas por los transductores no son adecuadas o no son compatibles con las características de entrada de una tarjeta de adquisición de datos. En estos casos se hace necesario el uso de dispositivos de acondicionamiento de señal que realizan.

En la figura se muestra una configuración general de un sistema basado en la adquisición de datos.

Figura 113. Sistema de adquisición de datos



Fuente: <http://www.electronicafacil.net/tutoriales/.php>

#### 6.4 USB

Los puertos paralelos y seriales: gruesos conectores con múltiples contactos que se sujetaban a la parte posterior de la computadora con tornillos a presión, impresoras escáneres, ratones, módems y otros dispositivos usaban esos tipos de interfaz para enviar o recibir información de la computadora.

Durante años fueron suficientes, pero las velocidades requeridas por elementos como las cámaras digitales, los discos duros externos, DAQ's, así como la cantidad de dispositivos que una sola computadora requiere soportar obligaron al desarrollo de nuevas interfaces, más simples, más rápidas y más económicas, entre las que se destaca el USB.

En el banco didáctico de los sistemas de encendido electrónico el puerto USB sirve de conexión entre el ordenador que simulara la PCM del vehículo y el módulo de ignición que está en el tablero quien controlara el encendido y dará las órdenes para el funcionamiento del mismo.

Figura 114. Cable USB



Fuente: <http://www.electronicafacil.net/tutoriales/.php>

Un cable USB está compuesto por cuatro conductores; dos de potencia y dos de datos, rodeados de una capa de blindaje para evitar interferencias.

Por los conductores de potencia pueden proporcionarse cinco voltios a aquellos dispositivos que así lo requieran (como cámaras de video conferencia y lectores de tarjetas de memoria), o recibir las comunicaciones de dispositivos con mayor consumo de energía como impresoras.

### **6.5 Voltaje de referencia en la tarjeta [20]**

El voltaje del bus USB puede variar ampliamente desde 4,1 V hasta 5,25 V así que usar esta como el voltaje de referencia para salida analógica (AO) puede resultar una exactitud pobre para el AO.

No obstante muchos dispositivos de adquisición de datos USB sacrifican la exactitud AO. Para una señal AO asegúrese que el dispositivo de adquisición de datos USB que seleccione incluya una referencia estable de voltaje en la tarjeta.

EL voltaje de referencia en el banco didáctico estará dado por una fuente directa de 5 V.

Este voltaje de referencia es el encargado de alimentar la tarjeta que será quien controle el sistema.

### **6.6 Diseño del circuito de control ICM**

Para obtener el resultado de activación de bobinas es necesario tener un sistema de control de encendido 5 V y un sistema de alimentación de 12 V como el que a



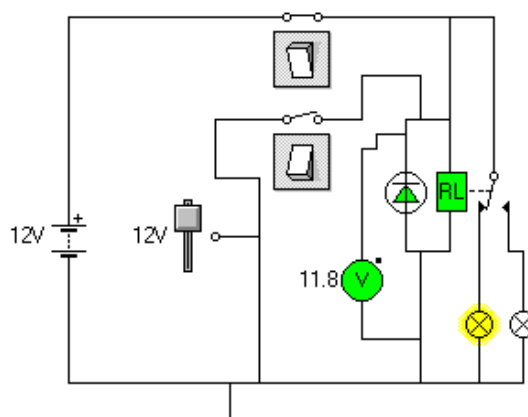
continuación se detalla. Este sistema de control y alimentación constan de los siguientes elementos:

Tabla 1. Descripción de elementos

Cantidad	Elementos
1	Bornera de cuatro pines.
1	Bornera de tres pines.
5	Reguladores de voltaje.
3	Resistencias de 1K.
1	Resistencia de 270R.
1	Resistencia de 680R.
5	Capacitores.
1	Transistor IRF150N.
1	Transistor 2N2222.
4	Transistores 2N3904.
3	LED.

Fuente: Autores

Figura 115. Circuito simulado DIS

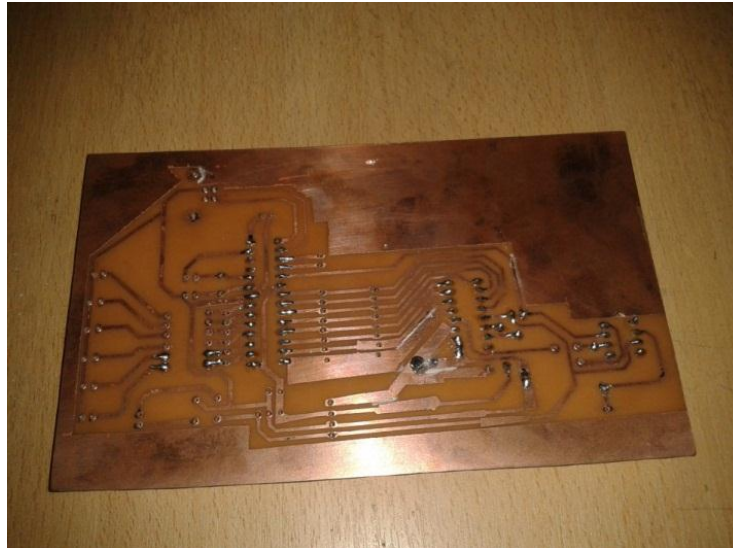


Fuente: Autores

**6.6.1** *Impresión y construcción de las placas de control y fuente.* Una vez diseñado el circuito y comprobado virtualmente procedemos a la impresión y elaboración de las

placas de control y alimentación que posteriormente serán ubicadas junto con las bobinas de encendido en un solo sistema.

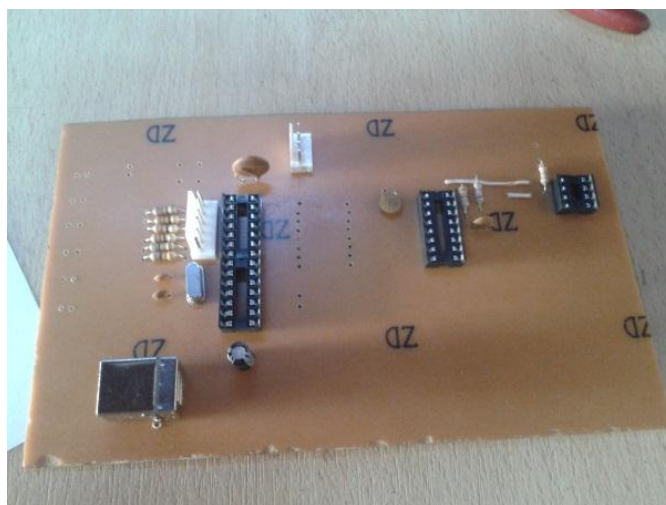
Figura 116. Impresión de placas



Fuente: Autores

Ensamblaje de elementos en el circuito impreso, una vez terminado el proceso de unión de elementos por medio de soldaduras se obtendrá un circuito de control que servirá para dar pulsos a las bobinas.

Figura 117. Ensamble de elementos



Fuente: Autores

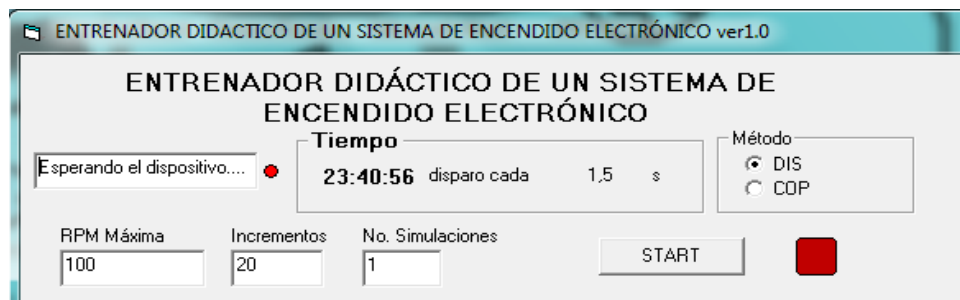
Con la construcción de las placas de control de encendido y de fuente podremos obtener los objetivos trazados en el principio de nuestro proyecto como será el de obtener medidas en el primario y secundario de las bobinas así como también en todos los elementos que interfieren en el desarrollo del mismo.

## 6.7 Simulación de señales

Con el software desarrollado a través del lenguaje de programación Visual Basic nos ayudamos para poder simular las señales que los sensores producen en un motor a distintos regímenes que se asumen como señales de buen funcionamiento.

A continuación se detallaran los tipos de señales de los sensores que influyen en el correcto funcionamiento tanto de avance como de retraso del encendido estos tipos de sensores son los que influyen directamente para un buen proceso de ignición.

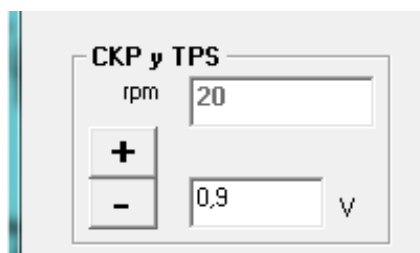
Figura 118. Software de control



Fuente: Autores

**6.7.1 Simulación de señal de TPS.** Como ya sabemos el TPS es el encargado de dar carga al motor y por ende una correspondiente ignición para producir la combustión.

Figura 119. Simulación de señal TPS



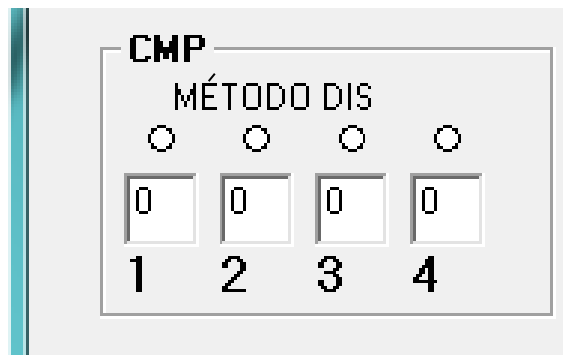
Fuente: Autores

Como se puede observar en la figura la programación de TPS se la ha realizado conjuntamente con el CKP ya que estos dos sensores trabajan a la par dando el uno carga y el otro posición de encendido en el cilindro número uno.

Esto quiere decir que la computadora reconoce cuando arrancar el motor, poner la ignición en el momento y lugar adecuado sabiendo que para arrancar necesita además la carga de mezcla necesaria.

### 6.7.2 Simulación de señal CMP

Figura 120. Simulación de señal CMP



Fuente: Autores

Además de saber la posición del cilindro número uno y la carga del motor la computadora debe saber cuándo el pistón está en el punto muerto superior para producir la ignición para esto está el sensor de posición de PMS que se denomina CKP.

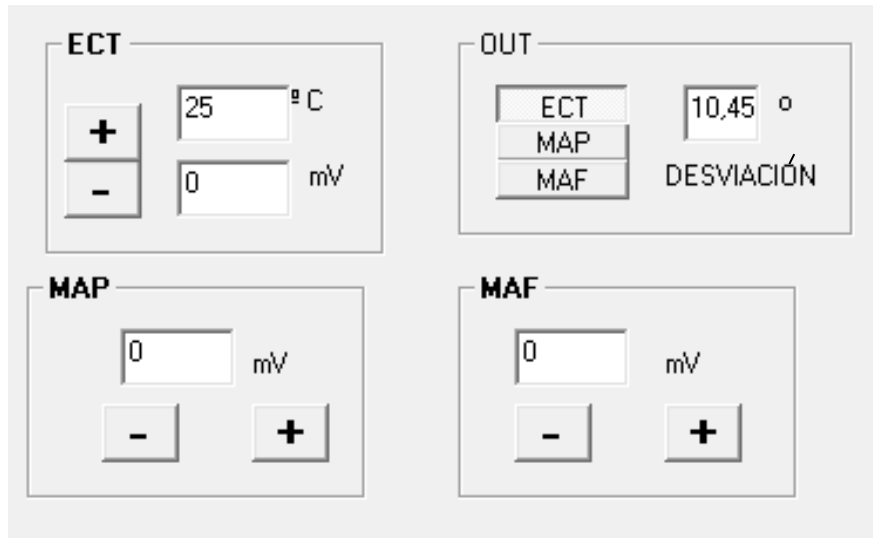
**6.7.3 Simulación de señal de sensores ECT, MAP, MAF.** Hemos mencionado estos tres tipos de sensores ya que la señal que emiten y el tipo de orden que recibe la computadora por parte de estos elementos es la de adelantar o retrasar el ángulo de disparo de la chispa.

Como ya sabemos estos sensores miden la temperatura de refrigerante como el caso de la ECT, o el flujo y presión que ejerce el aire en el MAF y MAP, produciendo señales de precaución de auto detonación y pistoneo corrigiendo así el ángulo de encendido y controlando la combustión.

Los sensores mencionados en el banco didáctico de los sistemas de encendido están simulados en el ordenador con los parámetros y rangos establecidos con valores reales de funcionamiento.

Dando como resultado valores exactos que ayudaran a la medición y comprensión para el estudio de los mismos.

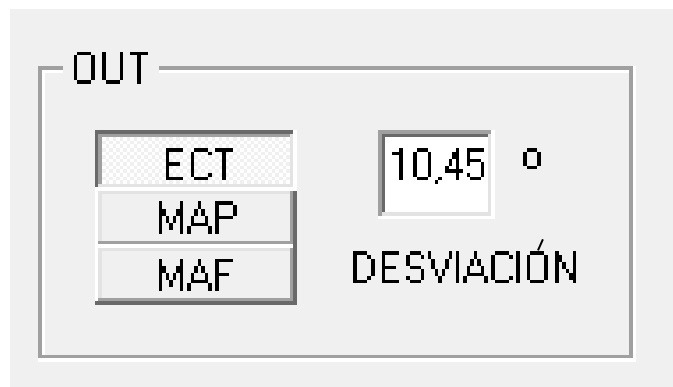
Figura 121. Simulación de señal de sensores ECT, MAP, MAF



Fuente: Autores

**6.7.3 Simulación del ángulo de avance y retraso del encendido.** Este tipo de simulación es muy importante ya que se podrá ver el adelanto o retraso del ángulo de encendido con la manipulación de los diferentes sensores que intervienen en la desviación del encendido y será de mucha ayuda para el estudio del mismo ya que a simple vista sería imposible observarlo por su alta frecuencia que es imperceptible al ojo humano.

Figura 122. Simulación del ángulo de avance y retraso del encendido



Fuente: Autores

## CAPÍTULO VII

### 7. COMPROBACIÓN Y VERIFICACIÓN DEL SISTEMA DE ENCENDIDO ELECTRÓNICO

#### 7.1 Características del tablero

- Bobinas DIS.
- Es un sistema de encendido electrónico.
- La distribución de la corriente se la hace de dos en dos.
- Los cilindros que están unidos son el 1 con el 4 y el 2 con el 3.
- El motor obtendrá precisamente lo que necesita, en el momento en que lo necesita y en la cantidad exacta en que lo necesita.
- Existen diferentes formas de encendido (secuencial, independiente).

#### 7.2 Módulo de control de encendido ICM

El ICM utiliza microprocesadores para reunir información, procesarla y enviar señales a los transistores excitadores para que activen los diferentes circuitos actuadores. Los tres procesadores principales son el RAM (memoria temporal), el ROM (programa básico de computadora) y el PROM (programa de sintonía fina).

La computadora en este sistema juega un papel indispensable, recibe la información generada por los sensores y manda esta información, a un módulo de encendido dónde se generaran los pulsos que serán enviados a las bobinas para la excitación de los transistores y por ende a la activación de los bobinados.

**7.2.1** *La computadora.* Además controla sincronizadamente la ignición, el tiempo y otros elementos que influyen en el rendimiento de un motor, para así adecuarse a cada una de las situaciones que se pueden brindar, como aceleración máxima, aceleración brusca, velocidad constante, velocidad de salida.

**7.2.2** *Señales de Los sensores.* Juegan ahora un papel más importante en el encendido, ya que en base a la información de estos así responderá la computadora traduciendo esas señales en información para el salto de chispa.

Para el encendido sólo se utilizan dos sensores, pero dependiendo del fabricante puede haber más, los dos sensores son:

- Sensor CKP (Crankshaft Position Sensor): Capta la información de la posición y ángulo del cigüeñal.

El sensor utilizado, tiene la característica de producir voltaje AC, que es recogida por la computadora analizando que entre más corriente AC producida por el sensor. En nuestro caso tenemos que la señal generada por el CKP proviene directamente del ordenador simulada y adaptada a todos los requerimientos para su funcionamiento.

- El sensor CMP es el encargado de dar la posición del pistón número 1 en el tiempo de compresión y así saber cuándo y en qué momento producir la chispa.

Los sensores que se han mencionado anteriormente como el ECT, MAP, MAF, TPS sirven para darnos información de cómo el motor está trabajando y así poder producir el adelanto o retraso del encendido.

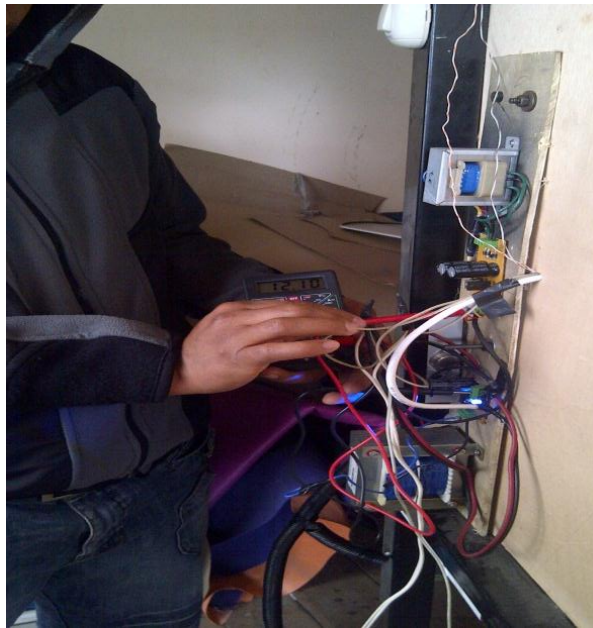
### **7.3 Equipo de medición**

**7.3.1** *Multímetro.* Este instrumento sirve para obtener datos de resistencia, voltaje y amperaje que se dan tanto en los sensores como en las bobinas, y además de esto el multímetro se lo ha utilizado para el ensamblaje y comprobación de los circuitos del ICM y de la fuente.

- Comprobación de señales de sensores.
- Comprobación de salida alimentación.
- Comprobación de tierra.
- Comprobación de entrada de alimentación a las bobina.
- Comprobación de señal.
- Comprobación de activación de bobinas.

**7.3.1.1** *Comprobación de voltaje del circuito de alimentación.* Se toma los datos con el multímetro desde la masa y la entrada de voltaje dando una medición de 12 V.

Figura 123. Comprobación de voltaje



Fuente: Autores

**7.3.1.2** *Comprobación de tierra del circuito de alimentación.* Se toma este dato haciendo continuidad colocamos la punta roja del multímetro en una parte metálica del banco.

Figura 124. Comprobación de continuidad



Fuente: Autores



**7.3.1.3** *Comprobación de voltaje del circuito de alimentación de la I.C.M.* Ésta medición se lo realiza en el circuito desde la masa y alimentación este valor tomado es de 5,06 V.

Figura 125. Comprobación de voltaje de ICM



Fuente: Autores

**7.3.1.4** *Comprobación de tierra del circuito de alimentación de la I.C.M.* Este valor no debe exceder un valor mayor a un voltio.

Figura 126. Comprobación de masa de ICM



Fuente: Autores

**7.3.1.5** *Comprobación de resistencia total de del circuito de alimentación.* Este dato se toma con el circuito apagado fuente voltaje en 0 la medición se lo realiza desde el positivo del transformador de 12 V hasta el positivo de 5 V. Dando un valor de 15,7 KΩ.

Figura 127. Comprobación de resistencia total



Fuente: Autores

**7.3.1.6** *Comprobar los cables de señal, alimentación y masa en las bobinas del sistema COP.* Se determino con el multímetro lo siguiente:

- Café: Alimentacion.
- Azul: Señal.
- Verde: Masa.

Figura 128. Descripción de cables sistema COP



Fuente: Autores

**7.3.1.7** *Comprobación de voltaje alimentación en las bobinas COP.* Esta medición se realizó con los cables masa (verde) alimentación (café) dando el valor de 11,55 V.

Figura 129. Comprobación de voltaje bobinas COP



Fuente: Autores

**7.3.1.8** *Comprobación de voltaje de señal en las bobinas COP.* Esta medición se realizó con los cables masa (verde) señal (azul) dando el valor de 0.02 V. tomar en cuenta que con el multímetro no es apreciable a continuación lo mediremos con el osciloscopio.

Figura 130. Voltaje de señal bobinas COP

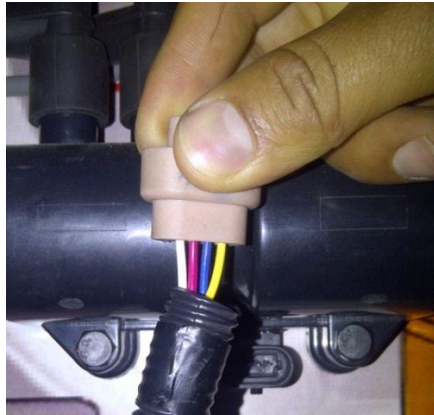


Fuente: Autores

**7.3.1.9** *Comprobar los cables de señal, alimentación y masa en las bobinas del sistema DIS.* Se determinó con el multímetro lo siguiente:

- Rosado: Alimentación.
- Azul: Señal bobina A.
- Blanco: Masa.
- Amarillo: Señal bobina B.

Figura 131. Terminal libre



Fuente: Autores

**7.3.1.10 Comprobación de voltaje alimentación en las bobinas sistema DIS.** Esta medición se realizó con los cables masa (blanco) alimentación (rosado) dando el valor de 11,55 V.

Figura 132. Comprobación de voltaje



Fuente: Autores

**7.3.1.11 Comprobación de voltaje de señal en las bobinas COP.** Esta medición se realizó con los cables masa (blanco) señal (azul) dando el valor de 0,03 V. Para la

bobina A y con los cables masa (blanco) señal (amarillo) dando el valor de 0,03 V. para la bobina B, tomar en cuenta que con el multímetro no es apreciable tomar la medición de dicho voltaje a continuación lo mediremos con el osciloscopio.

Figura 133. Voltaje de señal de las bobinas COP



Fuente: Autores

**7.3.1.12 Comprobación de resistencia en las bobinas del sistema DIS.** Esta medición se lo realiza con el equipo apagado, colocamos las puntas del multímetro en los orificios de la bobina A y nos da una resistencia de 5,92 K $\Omega$ , y de la misma manera en la bobina B y la resistencia es de 6,1 K $\Omega$ .

Figura 134. Resistencia bobina A y B



Fuente: Autores

**7.3.1.13 Comprobación de resistencia en los cables de poder en el sistema DIS.** Esta medición se la realiza con el equipo apagado, así colocamos las puntas del multímetro



en los orificios de los cables y la resistencia varía de acuerdo a la longitud de cada uno lo cual describimos a continuación.

- Cable 1: 7,35 K $\Omega$ .
- Cable 2: 9,28 K $\Omega$ .
- Cable 3: 10,31 K $\Omega$ .
- Cable 4: 12,18 K $\Omega$ .

Figura 136. Resistencia en cables de poder



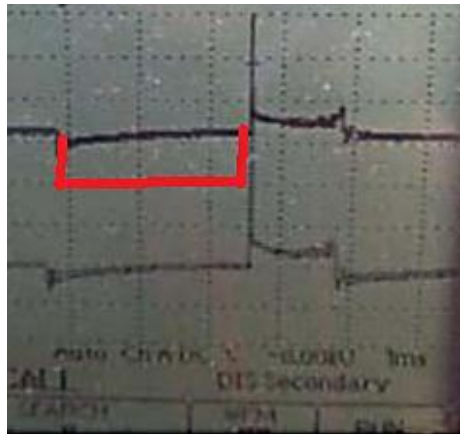
Fuente: Autores

**7.3.2 Mediciones con osciloscopio.** El osciloscopio es una herramienta fundamental en el diagnóstico de fallas en los diferentes sistemas automotrices, en nuestro caso el osciloscopio fue empleado para el sistema de encendido netamente en las bobinas DIS, pudiendo con esto obtener los tipos de onda que emiten las bobinas en diferentes situaciones de trabajo entre estas tenemos las más importantes dentro de este sistema como son:

- Ángulo Dwell.
- Pico inductivo.
- Tiempo de quemado.

**7.3.2.1 Medición del ángulo Dwell.** Se conoce como ángulo Dwell al tiempo que necesitan las bobinas para cargarse y luego ser saturadas este ángulo nos determina la calidad de chispa. Este valor se encuentra alrededor de 3 ms.

Figura 137. Medición de ángulo Dwell



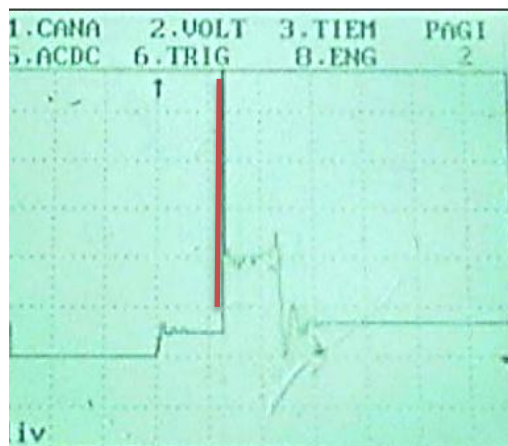
Fuente: Autores

Como se observa en la figura, la parte resaltada de rojo nos representa el ángulo Dwell que obtuvimos con el osciloscopio.

**7.3.2.2 Medición del pico inductivo.** Producto de la inducción o saturación de las bobinas se obtendrá un pico o descarga, seguido del ángulo Dwell en la figura 138. Se observa el pico inductivo o descarga de la bobina la buena condición de este pico determina en muchos casos una buena operación del sistema.

El pico inductivo se encuentra alrededor de 400 V.

Figura 138. Pico inductivo



Fuente: Autores

En la figura anterior se observa el pico inductivo resaltado con una línea vertical roja, como ya se dijo anteriormente este pico inductivo está después del ángulo Dwell.

**7.3.2.3 Medición del tiempo de quemado.** El tiempo de quemado es aquel tiempo que dura la chispa entre los electrodos de la bujía se lo conoce así puesto que es el tiempo que dura encendida la chispa en la bujía.

Figura 139. Medición del tiempo de quemado



Fuente: Autores

Se debe tener en cuenta que estas medidas se la realizan en los dos sistemas ya que su valor tiene poca diferencia por ser de características parecidas.

#### **7.4 Manual de usuario**

Conectar el banco didáctico a una fuente de 110 V.

Figura 140. Conectar a la fuente



Fuente: Autores



Encender el banco didáctico presione el pulsador (interruptor) mostrado en el mismo.

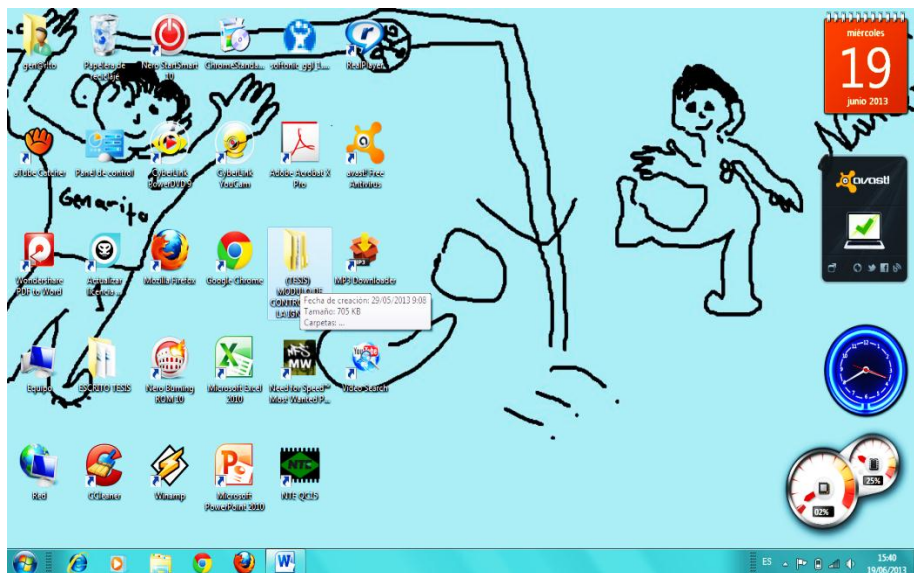
Figura 141. Interruptor



Fuente: Autores

Copiar la carpeta contenedora de software módulo de control para el encendido. Al ordenador a utilizar.

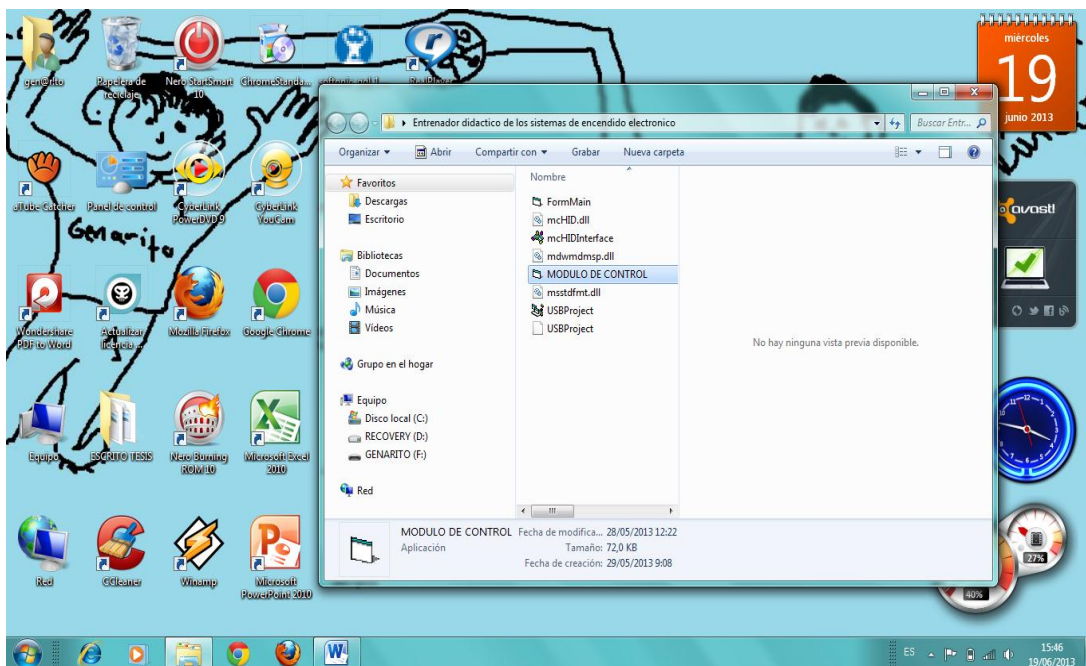
Figura 142. Copia de la carpeta contenedora



Fuente: Autores

Entrar a la carpeta dónde contiene el software Módulo de Control.

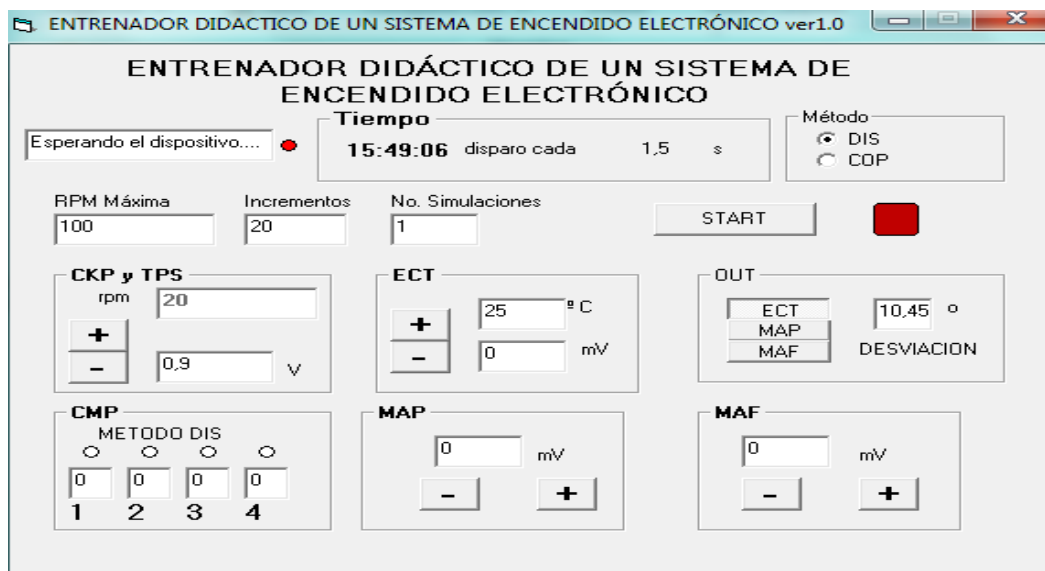
Figura 143. Carpeta contenedora



Fuente: Autores

Pulsar dos veces y el programa comienza su funcionamiento.

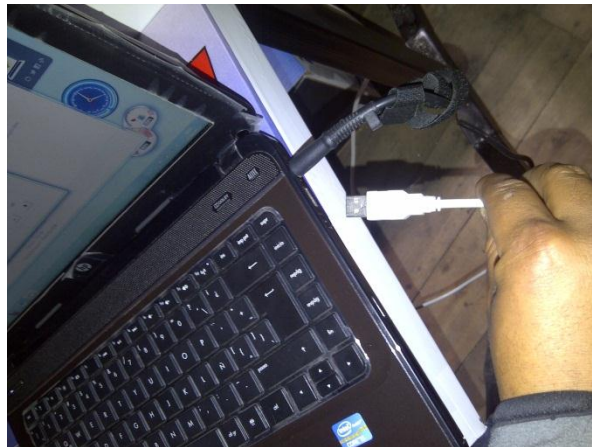
Figura 144. Software



Fuente: Autores

Conectar el cable de la interfaz (cable USB) al ordenador.

Figura 145. Conector USB



Fuente: Autores

Una vez hecho todos esos pasos el software y el hardware está listo para su trabajo y manipulación.

Figura 146. Software y hardware



Fuente: Autores

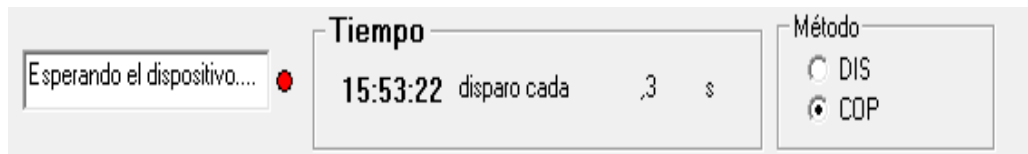
En esta figura se explica lo siguiente:

- Esperando dispositivo.- Si la luz testigo esta de color rojo significa desconectado la ICM con el ordenador, si la luz testigo esta de color verde es cuando el

dispositivo está conectado correctamente la ICM con el ordenador en la cual se puede continuar con la prueba.

- Método.- Explica que sistema se va a encender este puede ser seleccionado de acuerdo al uso.
- Tiempo.- Muestra la hora es un reloj.
- Disparo.- Es el tiempo que se demora en activar la bobina para encender la bujía en cada cilindro, este varía de acuerdo a los parámetros que se coloque.

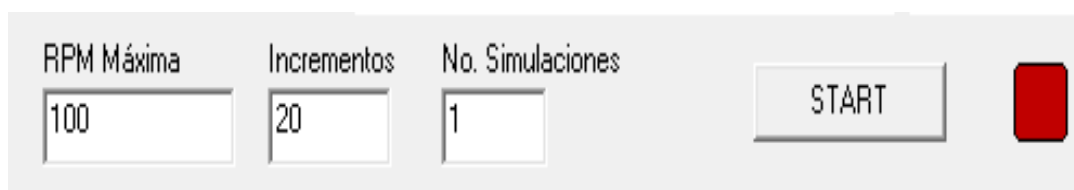
Figura 147. Control de selección de sistemas



Fuente: Autores

- RPM máxima.- Esto representa la velocidad en la que gira el motor esto es variable hasta un máximo de 250RPM.
- Incrementos.- Es la proporción de carga para aumentar las revoluciones.
- Número de Simulaciones.- Esta es la cantidad de ciclos de encendido que quiere que se repita es decir 1 simulación representa a 720 grados de giro del cigüeñal.
- Start.- Inicio de la simulación.

Figura 148. Control de inicio de simulación



Fuente: Autores

Sensores que intervienen en desviación del ángulo de ignición los cuales se pueden modificar de acuerdo al estudio que se realice.

Figura 149. Control de selección de sensores

<b>CKP y TPS</b> rpm <input type="text" value="20"/> <input type="button" value="+"/> <input type="button" value="-"/> <input type="text" value="0,9"/> V	<b>ECT</b> <input type="button" value="+"/> <input type="text" value="25"/> °C <input type="button" value="-"/> <input type="text" value="0"/> mV	<b>OUT</b> <input type="button" value="ECT"/> <input type="button" value="MAP"/> <input type="button" value="MAF"/> <input type="text" value="10,45"/> ° DESVIACIÓN
<b>CMP</b> MÉTODO DIS <input type="radio"/> <input type="radio"/> <input type="radio"/> <input type="radio"/> <input type="text" value="0"/> <input type="text" value="0"/> <input type="text" value="0"/> <input type="text" value="0"/> 1 2 3 4	<b>MAP</b> <input type="text" value="0"/> mV <input type="button" value="-"/> <input type="button" value="+"/>	<b>MAF</b> <input type="text" value="0"/> mV <input type="button" value="-"/> <input type="button" value="+"/>

Fuente: Autores

## CAPÍTULO VIII

### 8. CONCLUSIONES Y RECOMENDACIONES

#### 8.1 Conclusiones

Finalizado el presente trabajo de investigación se han obtenido las siguientes conclusiones:

Una vez estudiado y terminado el trabajo de investigación, teorizamos que es de gran importancia la evolución de los sistemas de encendido en beneficio del medio ambiente, gracias a que hoy en día tenemos con los nuevos sistemas electrónicos una mejor calidad de ignición y por ende una mejor combustión de gases.

Se puede decir también que gracias a la electrónica se han adoptado nuevos instrumentos de medida que nos ayudan a desarrollar soluciones para unas eventuales averías en estos sistemas, sin estos instrumentos sería muy difícil darnos cuenta de que tipo de avería tenemos. El osciloscopio automotriz hoy en día viene a ser una herramienta fundamental para el diagnóstico en sistemas de encendido, por medio de este instrumento podemos alcanzar valores que el multímetro no puede obtener.

En el desarrollo de los sistemas de encendido DIS que hemos representado intervienen elementos electrónicos que se pueden medir y comprobar como práctica de laboratorio. Así como también simular averías que luego se tratarán como diagnóstico para eventuales problemas de funcionamiento reales.

El osciloscopio automotriz permite obtener gráficos de descarga de condensador sobre primario conocido también como ángulo DWELL, el pico inductivo y tiempo de quemado que serán de gran importancia para el estudio del funcionamiento y posibles averías de las bobinas en el momento del adelanto o retraso del ángulo de ignición.

## **8.2 Recomendaciones**

Tener cuidado en la manipulación de las bobinas cuando estas están en funcionamiento, las bobinas se descargan a través de la bujía produciendo un arco de 10 amperios lo que podría causar al usuario una descarga eléctrica.

Es fundamental mencionar que el Sistema de Encendido sin Distribuidor puede ser de suma utilidad para estudiantes los mismos que deben poseer conocimientos básicos de Electricidad del Automóvil, Electrónica Básica y Autotrónica.

Hacer todas las mediciones sin que el módulo de encendido ICM esté en funcionamiento, el modulo proporciona los pulsos que activaran las bobina.

No introducir elementos metálicos en los cables de bujía se producirían fugas, estos elementos conducen alta tensión y pueden provocar accidentes.

Al manipular el simulador de control de encendido se debe tomar en cuenta el número de veces que se han puesto a trabajar las bobinas, no se puede interrumpir el proceso ni detenerlo.

Durante el funcionamiento de las bobinas se deberá espera que el banco didáctico termine su trabajo para ingresar nuevos datos.

Se recomienda utilizar fuente eléctrica de 110 V puesto que el sistema se energiza con esa corriente, caso contrario el sistema de encendido electrónico podría sufrir daños irreversibles.

## BIBLIOGRAFÍA

AUGERI, F. Sistemas de encendido electrónico. 1era.ed. Argentina: Buenos Aires, 2012.

CASTRO Miguel, Manual del Automóvil. Editorial CEAC, 4ta edic. Barcelona, España. 2003 Pág.

GIL MARTÍNEZ, H. Manual del automóvil. 2da.ed. España: Madrid, 2002.

GIL MARTÍNEZ, H. Los sistemas de inyección electrónica. 2da.ed. España: Madrid, 2002.

GIL MARTÍNEZ, H. Sistemas de encendido. 2da.ed. España: Madrid, 2002.

GIL MARTÍNEZ, H. El motor gasolina. 2da.ed. España: Madrid, 2002.

MANZANARES, M. Sistemas electrónicos de inyección en motores de combustión interna. 3era.ed. España: Barcelona, 2010.

OROZCO, Felipe. "Guía rápida de electrónica y electricidad Automotriz". (Versión electrónica). Aplicaciones del Multímetro digital. 1era.ed. España: Barcelona. Tomo 1. 2007

RUEDA, Jesús. Manual Técnico de Fuel Injection. 1ra.ed. Ecuador: Guayaquil. Tomo 3. Septiembre 2005.

SALAZAR, C. Sistema de encendido. 1era. ed. Chile: Santiago. Diciembre 2001.



## LINKOGRAFÍA

### AVANCE Y RETRASO DEL ENCENDIDO

[http://e-auto.com.mx/manual\\_detalle.php?manual\\_id=247](http://e-auto.com.mx/manual_detalle.php?manual_id=247)

2013-03-15

### BUJÍAS

<http://www.ngk.de/es/tecnologia-en-detalle/bujias-de-encendido/principios-basicos-de-las-bujias-de-encendido/>

2013-05-25

### DISEÑO DE FOTOGRAFÍAS

[http://www.google.com.ec/imgres?q=sistema+dis+automotriz&um=1&biw=1366&bih=667&hl=es&tbm=isch&tbnid=pJPel0v1FEkkuM:&imgrefurl=http://multiservicioautomotriz3h.blogspot.com/2011/06/el-sistema-de-encendido-dis.html&docid=3m8D09G7PHwxeM&imgurl=http://4.bp.blogspot.com/-zE0kHOkNkw4/Tfj7RiSnzZI/AAAAAAAAABgc/qmMp8NWDaSY/s320/encendido%25252Bdis-01.jpg&w=640&h=368&ei=B7fMUfcYyNHTAbv\\_gZgE&zoom=1](http://www.google.com.ec/imgres?q=sistema+dis+automotriz&um=1&biw=1366&bih=667&hl=es&tbm=isch&tbnid=pJPel0v1FEkkuM:&imgrefurl=http://multiservicioautomotriz3h.blogspot.com/2011/06/el-sistema-de-encendido-dis.html&docid=3m8D09G7PHwxeM&imgurl=http://4.bp.blogspot.com/-zE0kHOkNkw4/Tfj7RiSnzZI/AAAAAAAAABgc/qmMp8NWDaSY/s320/encendido%25252Bdis-01.jpg&w=640&h=368&ei=B7fMUfcYyNHTAbv_gZgE&zoom=1)

2013-07-06

### ENCENDIDO INTEGRAL

<http://www.aficionadosalamecanica.net/encendido-electronico-integral.htm>

2013-03-05

### SISTEMA DE ENCENDIDO CONVENCIONAL

[http://www.aficionadosalamecanica.net/encend\\_convencional.htm](http://www.aficionadosalamecanica.net/encend_convencional.htm)

2012-12-02

### SISTEMA DE ENCENDIDO CON AYUDA ELECTRÓNICA

<http://ww.electriauto.com/.../sistemas-de-encendido/encendido-con-ayuda-eletronica.htm>

2012-12-15

## **SISTEMA DE ENCENDIDO POR DESCARGA DE CONDENSADOR**

<http://www.buenastareas.com/.../sistema-de-encendido...por-descarga-de-condensador.htm>

2013-01-12

## **SISTEMA DIS**

<http://www.cise.com/portal/historia/itemlist/user/83-ciseelectronics.html>

2013-04-05

## **SISTEMA DE ENCENDIDO SIMULTÁNEO**

<http://repositorio.espe.edu.ec/bitstream/21000/3995/1/T-ESPEL-0212.pdf>

2013-04-15

## **SISTEMA DE ENCENDIDO INDEPENDIENTE**

<http://es.scribd.com/doc/969026/SISTEMA-DE-ENCENDIDO-DIS>

2013-04-22

## **TIPOS DE ENCENDIDO PARA INYECCIÓN ELECTRÓNICA**

[http://es.wikipedia.org/wiki/Inyecci%C3%B3n\\_de\\_combustible](http://es.wikipedia.org/wiki/Inyecci%C3%B3n_de_combustible)

2013-01-24

## **TIPOS DE BOBINAS**

<http://www.electronicafacil.net/tutoriales/Las-bobinas.php>

2013-05-10

## REFERENCIAS BIBLIOGRÁFICAS

- [1] [http://www.aficionadosalamecanica.net/encend\\_convencional.htm](http://www.aficionadosalamecanica.net/encend_convencional.htm)
- [2] GIL Martínez, H. Manual del automóvil. 2da.ed.España: Madrid, 2002.
- [3] CASTRO Miguel, Manual del Automóvil. Editorial CEAC, 4ta edic. Barcelona, España. 2003.
- [4] <http://ww.electriauto.com/.../sistemas-de-encendido/encendido-con-ayuda-eletronica.htm>
- [5] <http://www.buenastareas.com/.../sistema-de-encendido...por-descarga-de-condensador.htm>
- [6] MANZANARES, M. Sistemas electrónicos de inyección en motores de combustión interna. 3era.ed.España: Barcelona, 2010.
- [7] [http://es.wikipedia.org/wiki/Inyecci%C3%B3n\\_de\\_combustible](http://es.wikipedia.org/wiki/Inyecci%C3%B3n_de_combustible).
- [8] <http://www.aficionadosalamecanica.net/encendido-electronico-integral.htm>
- [9] JESÚS, T. Manual Técnico de Fuel Injection. 1ra.ed.Ecuador: Guayaquil. Tomo 3. Septiembre 2005.
- [10] <http://www.aficionadosalamecanica.net/encendido-electronico-integral.htm>
- [11] GIL Martínez, H. Los sistemas de inyección electrónica.2da.ed.España: Madrid, 2002.
- [12] GIL Martínez, H. Sistemas de encendido.2da.ed.España: Madrid, 2002.
- [13] AUGERI, F. Sistemas de encendido electrónico.1era.ed.Argentina: Buenos Aires, 2012.
- [14] <http://repositorio.espe.edu.ec/bitstream/21000/3995/1/T-ESPEL-0212.pdf>

**[15]** [http://e-auto.com.mx/manual\\_detalle.php?manual\\_id=247](http://e-auto.com.mx/manual_detalle.php?manual_id=247)

**[16]** REVISTA TÉCNICA. “Sensores automotrices” Tomo I (versión electrónica).  
Zaragoza 2006.

**[17]** <http://www.cise.com/portal/historia/itemlist/user/83-ciseelectronics.html>

**[18]** <http://es.scribd.com/doc/969026/SISTEMA-DE-ENCENDIDO-DIS>

**[19]** <http://www.ngk.de/es/tecnologia-en-detalle/bujias-de-encendido/principios-basicos-de-las-bujias-de-encendido/>

**[20]** <http://repositorio.espe.edu.ec/bitstream/21000/3995/1/T-ESPEL-0212.pdf>