



ESCUELA SUPERIOR POLITÉCNICA DE CHIMBORAZO
FACULTAD DE INFORMÁTICA Y ELECTRÓNICA
CARRERA ELECTRÓNICA Y AUTOMATIZACIÓN

**IMPLEMENTACIÓN DE UN SISTEMA DE HIDRO-GENERACIÓN
ELÉCTRICA MEDIANTE UNA TURBINA HELICOIDAL PARA
LA RECUPERACIÓN DE ENERGÍA APLICADO EN PECERAS
DECORATIVAS**

Trabajo de Titulación

Tipo: Proyecto Técnico

Presentado para optar al grado académico de:

INGENIERO EN ELECTRÓNICA Y AUTOMATIZACIÓN

AUTOR:

ALEX RICARDO OROZCO GALÁN

Riobamba – Ecuador

2023



ESCUELA SUPERIOR POLITÉCNICA DE CHIMBORAZO
FACULTAD DE INFORMÁTICA Y ELECTRÓNICA
CARRERA ELECTRÓNICA Y AUTOMATIZACIÓN

**IMPLEMENTACIÓN DE UN SISTEMA DE HIDRO-GENERACIÓN
ELÉCTRICA MEDIANTE UNA TURBINA HELICOIDAL PARA
LA RECUPERACIÓN DE ENERGÍA APLICADO EN PECERAS
DECORATIVAS**

Trabajo de Titulación

Tipo: Proyecto Técnico

Presentado para optar al grado académico de:

INGENIERO EN ELECTRÓNICA Y AUTOMATIZACIÓN

AUTOR: ALEX RICARDO OROZCO GALÁN

DIRECTOR(A): ING. JOSÉ LUIS TINAJERO LEÓN

Riobamba – Ecuador

2023

© 2023, Alex Ricardo Orozco Galán

Se autoriza la reproducción total o parcial, con fines académicos, por cualquier medio o procedimiento, incluyendo la cita bibliográfica del documento, siempre y cuando se reconozca el Derecho de Autor.

Yo, Alex Ricardo Orozco Galán, declaro que el presente Trabajo de Titulación es de mi autoría y los resultados de este son auténticos. Los textos en el documento que provienen de otras fuentes están debidamente citados y referenciados.

Como autor asumo la responsabilidad legal y académica de los contenidos de este Trabajo de Titulación; el patrimonio intelectual pertenece a la Escuela Superior Politécnica de Chimborazo.

Riobamba, 10 de noviembre de 2023

Alex Ricardo Orozco Galán

0604252080

ESCUELA SUPERIOR POLITÉCNICA DE CHIMBORAZO
FACULTAD DE INFORMÁTICA Y ELECTRÓNICA
CARRERA ELECTRÓNICA Y AUTOMATIZACIÓN

El Tribunal del Trabajo de Titulación certifica que: El Trabajo de Titulación; tipo: Proyecto Técnico, **IMPLEMENTACIÓN DE UN SISTEMA DE HIDRO-GENERACIÓN ELÉCTRICA MEDIANTE UNA TURBINA HELICOIDAL PARA LA RECUPERACIÓN DE ENERGÍA APLICADO EN PECERAS DECORATIVAS**, realizado por el señor: **ALEX RICARDO OROZCO GALÁN**, ha sido minuciosamente revisado por los Miembros del Tribunal del Trabajo de Titulación, el mismo que cumple con los requisitos científicos, técnicos, legales, en tal virtud el Tribunal Autoriza su presentación.

	FIRMA	FECHA
Ing. Fabricio Javier Santacruz Sulca PRESIDENTE DEL TRIBUNAL		2023-11-17
Ing. José Luis Tinajero León DIRECTOR(A) DEL TRABAJO DE TITULACIÓN		2023-11-17
Ing. Mayra Alejandra Pacheco Cunduri ASESOR(A) DEL TRABAJO DE TITULACIÓN		: 2023-11-17

DEDICATORIA

Con gratitud infinita, dedico este logro a mis queridos padres, Ruth y Marco, cuyo amor y respaldo incondicional han iluminado cada paso de este camino académico. También dedico este logro a mi apreciada hermana Johanna, cuya cercanía y aliento han sido mi constante motivación. Este logro lleva impresa la huella de su amor y apoyo, y espero que esta dedicatoria refleje una pequeña parte del reconocimiento que merecen.

Alex

AGRADECIMIENTO

Deseo expresar mi sincero agradecimiento a mis respetados tutores de tesis, cuya orientación experta y paciencia han sido fundamentales para dar forma a este trabajo. Su guía y sabiduría han enriquecido mi comprensión en innumerables formas. Asimismo, agradezco a los destacados docentes académicos que compartieron sus conocimientos a lo largo de mi formación, ampliando mi horizonte intelectual y estimulando mi pasión por el aprendizaje. También quiero extender mi agradecimiento a mis amigos, cuyo apoyo constante y alentadoras palabras han sido un bálsamo en los momentos desafiantes. Su amistad ha hecho que este viaje sea aún más significativo y memorable. A todos ustedes, les estoy profundamente agradecido por su contribución invaluable en mi crecimiento académico y personal.

Alex

ÍNDICE DE CONTENIDO

ÍNDICE DE TABLAS.....	xi
ÍNDICE DE ILUSTRACIONES.....	xii
ÍNDICE DE ANEXOS.....	xv
RESUMEN.....	xvi
SUMMARY.....	xvii
INTRODUCCIÓN.....	1

CAPÍTULO I

1. DIAGNÓSTICO DEL PROBLEMA.....	3
1.1 Planteamiento del Problema.....	3
1.2 Justificación.....	3
1.2.1 <i>Justificación Teórica</i>	3
1.2.2 <i>Justificación Aplicativa</i>	5
1.3 Objetivos.....	5
1.3.1 <i>Objetivo General</i>	5
1.3.2 <i>Objetivos Específicos</i>	5

CAPÍTULO II

2. MARCO TEÓRICO.....	7
2.1 Energías Renovables.....	7
2.1.1 <i>Tipos de energía renovable</i>	7
2.1.2 <i>Balance nacional de energía eléctrica en el Ecuador</i>	8
2.1.3 <i>Aplicaciones de las energías renovables en el Ecuador</i>	8
2.2 Generación hidroeléctrica.....	9

2.2.1	<i>Principio de Funcionamiento</i>	10
2.2.2	<i>Centrales hidroeléctricas</i>	11
2.3	Turbinas Hidráulicas	13
2.3.1	<i>Componentes</i>	13
2.3.2	<i>Historia y orígenes de las turbinas hidráulicas</i>	14
2.4	Tipos de turbinas hidráulicas	14
2.4.1	<i>Turbina Pelton</i>	15
2.4.2	<i>Turbina Francis</i>	16
2.4.3	<i>Turbina Kaplan</i>	16
2.4.4	<i>Turbinas según parámetros de N_s (Número específico de revoluciones) y N_q (Número característico)</i>	17
2.5	Tornillo de Arquímedes	20
2.5.1	<i>Principio de Funcionamiento</i>	20
2.5.2	<i>Determinación de la Geometría del Tornillo</i>	21
2.5.3	<i>Ventajas de los Generadores de tornillo de Arquímedes</i>	24
2.5.4	<i>Producción de Electricidad a partir del tornillo de Arquímedes</i>	25
2.6	Fundamentos para diseño mecánico	25
2.6.1	<i>Ejes y Árboles</i>	25
2.6.2	<i>Sistemas de transmisión de potencia</i>	26
2.7	Generadores Eléctricos	29
2.7.1	<i>Principio de Funcionamiento</i>	29
2.7.2	<i>Generador de corriente alterna: Alternador</i>	30
2.7.3	<i>Generador de corriente continua: Dinamo</i>	30
2.8	Convertidor DC/DC	31
2.8.1	<i>Tipos de Convertidores</i>	31
2.9	Sensor de nivel de líquido flotante	33
2.10	Tarjetas de Desarrollo	34
2.11	Consumo energético en una pecera decorativa	34
2.11.1	<i>Filtros</i>	34

2.11.2	<i>Iluminación</i>	35
2.11.3	<i>Calentador</i>	36

CAPÍTULO III

3.	MARCO METODOLÓGICO	37
3.1	Requerimientos del sistema	37
3.2	Concepción de la arquitectura general del sistema	37
3.3	Diseño de bloques del sistema de hidro generación de energía.	38
3.4	Área de Trabajo	39
3.5	Descripción de los elementos hardware del sistema	41
3.5.1	<i>Embalse</i>	41
3.5.2	<i>Diseño de la Turbina</i>	41
3.5.3	<i>Selección de la Transmisión</i>	44
3.5.4	<i>Diseño de las Chumaceras</i>	46
3.5.5	<i>Diseño de la Estructura General</i>	47
3.5.6	<i>Dispositivos Electrónicos</i>	50
3.6	Diagrama de Procesos e Instrumentación	54
3.7	Diagrama general de conexiones	55
3.7.1	<i>Simulación del circuito de conexión del control de nivel</i>	57
3.8	Diseño de PCB del controlador	58
3.9	Caja Protectora	59
3.10	Diseño del Software	60
3.10.1	<i>Diagrama de flujo para control de nivel en Arduino IDE</i>	60
3.10.2	<i>Diagrama de flujo para adquisición de datos en Matlab</i>	61

CAPÍTULO IV

4. ANÁLISIS Y RESULTADOS	62
4.1 Ubicación del sistema	62
4.2 Pruebas de funcionamiento del sistema	62
4.2.1 Prueba de censado de elementos flotadores de nivel	63
4.2.2 Prueba de activación y desactivación de la bomba	65
4.2.3 Pruebas del sistema mecánico	66
4.2.4 Medición de voltaje en motor DC.	69
4.2.5 Eficiencia del sistema	70
4.3 Consumo de corriente del sistema	73
4.4 Análisis de costos	73
CONCLUSIONES	77
RECOMENDACIONES	78
BIBLIOGRAFÍA	
ANEXOS	

ÍNDICE DE TABLAS

Tabla 2-1. Características de las hidroeléctricas en el Ecuador	9
Tabla 2-2. Tipos de turbinas de acuerdo con la Ilustración 2-14	19
Tabla 2-3. Parámetros Internos/Externos del Tornillo de Arquímedes	22
Tabla 2-4. Parámetros adimensionales internos.....	22
Tabla 2-5. Relaciones de parámetros óptimos del tornillo de Arquímedes	23
Tabla 2-6. Comparación entre engranajes y poleas	29
Tabla 2-7. Convertidores DC/DC de tipo reductor de voltaje.....	32
Tabla 2-8. Convertidores DC/DC de tipo elevador de voltaje	32
Tabla 2-9. Comparativa entre sensores de nivel de agua	33
Tabla 2-10. Comparativa entres Tarjetas de desarrollo Arduino	34
Tabla 2-11. Características Filtro Marca JAD	35
Tabla 2-12. Consumo Energético: Iluminación pecera	35
Tabla 3-1. Datos constructivos de la turbina helicoidal	41
Tabla 3-2. Convertidor Elevador	50
Tabla 3-3. Sensor Flotador de Nivel de Agua.....	51
Tabla 3-4. Características Módulo relé 5V	52
Tabla 3-5. Descripción de elementos del P&ID	55
Tabla 3-6. Descripción de los elementos de la Ilustración 3-30	57
Tabla 4-1. Prueba de censado de los sensores flotadores de nivel	63
Tabla 4-2. Censado de la bomba	65
Tabla 4-3. Comparación del rpm medidas vs rpm calculadas.....	67
Tabla 4-4. Valores para el cálculo de la Potencia de entrada.....	71
Tabla 4-5. Registro del Voltaje del Sistema	71
Tabla 4-6. Consumo de corriente de los elementos hardware del sistema	73
Tabla 4-7. Costos de Materiales del sistema implementado	74
Tabla 4-8. Sistemas hidroeléctricos con turbinas tipo Tornillo de Arquímedes.....	74
Tabla 4-9. Comparativa entre sistemas hidroeléctricos	76

ÍNDICE DE ILUSTRACIONES

Ilustración 2-1. Energías Renovables.....	7
Ilustración 2-2. Balance nacional de energía	8
Ilustración 2-3. Producción de energía en el Ecuador	8
Ilustración 2-4. Proceso de generación hidroeléctrica.....	10
Ilustración 2-5. Central Hidroeléctrica de tipo embalse	11
Ilustración 2-6. Central Hidroeléctrica de tipo pasada	12
Ilustración 2-7. Diagrama de una central hidroeléctrica de bombeo	13
Ilustración 2-8. Componentes de una turbina hidráulica.....	14
Ilustración 2-9. Turbinas Hidráulicas.....	15
Ilustración 2-10. Partes de la turbina Pelton	15
Ilustración 2-11. Esquema Turbina Francis	16
Ilustración 2-12. Turbina Kaplan.....	17
Ilustración 2-13. Listado de turbinas según el número específico de revoluciones	18
Ilustración 2-14. Tipos de turbinas en función de número específico de revoluciones y su número característico	19
Ilustración 2-15. Bomba Basada en Tornillo de Arquímedes.....	20
Ilustración 2-16. Turbina de Arquímedes	21
Ilustración 2-17. Perfil de una sección del Tornillo de Arquímedes de 2 álabes	21
Ilustración 2-18. Representación gráfica de los datos de la Tabla 2-4 a) Valores óptimos de p y de λ b) Valores óptimos de v	23
Ilustración 2-19. Esquema eléctrico del generador Tornillo de Arquímedes.....	25
Ilustración 2-20. Árbol acotado	26
Ilustración 2-21. Enlace flexible. a) Polea conductora - b) Polea conducida	27
Ilustración 2-22. Poleas unidas por correa	28
Ilustración 2-23. Partes del Dinamo.....	30
Ilustración 2-24. Esquema Convertidor Buck	31
Ilustración 2-25. Esquema del Convertidor Elevador	32
Ilustración 2-26. Calentador metálico	36
Ilustración 3-1. Arquitectura del Sistema.....	38
Ilustración 3-2. Concepción del sistema por Bloques	38
Ilustración 3-3. Área de trabajo: a) Vista isométrica, b) Vista Frontal.....	39
Ilustración 3-4. Ubicación de la pecera.....	40
Ilustración 3-5. Espacio vacío destinado para la implementación	40
Ilustración 3-6. Diseño de Embalse en SolidWorks	41
Ilustración 3-7. Plano dimensional de la turbina helicoidal	42

Ilustración 3-8. Plano dimensional de la turbina helicoidal, vista lateral	43
Ilustración 3-9. Turbina Helicoidal Vista lateral.....	43
Ilustración 3-10. Turbina Helicoidal -Vista Frontal	43
Ilustración 3-11. Eje de Acero de 8mm	44
Ilustración 3-12. Polea dentada Gt2 60 dientes.....	44
Ilustración 3-13. Polea dentada Gt2 20 dientes.....	45
Ilustración 3-14. Sistema de 4 poleas con relación 6:1	45
Ilustración 3-15. Chumacera. a) Vista frontal, b) Vista trasera	46
Ilustración 3-16. Rodamiento 608 RS.....	47
Ilustración 3-17. Acoplamiento del rodamiento en las chumaceras	47
Ilustración 3-18. Tubería Acrílica de 3 pulgadas	48
Ilustración 3-19. Tubo acrílico en SolidWorks	48
Ilustración 3-20. Estructura con tubo acrílico, soportando a turbina helicoidal	49
Ilustración 3-21. Soportes para la estructura de tubo acrílico	49
Ilustración 3-22. Diseño general del sistema	50
Ilustración 3-23. Sistema implementado en el lugar de trabajo.....	50
Ilustración 3-24. Arduino Nano	52
Ilustración 3-25. Descripción de los pines del controlador	52
Ilustración 3-26. Pantalla LCD y módulo I2C	53
Ilustración 3-27. Diodo emisor de luz.....	53
Ilustración 3-28. DC Motor Mabuchi RF-500TB-12560	54
Ilustración 3-29. Diagrama P&ID de la primera etapa del sistema	54
Ilustración 3-30. Diagrama de conexiones.....	56
Ilustración 3-31. Circuito de control de nivel de agua a nivel de simulación (Proteus 8.13).....	57
Ilustración 3-32. Diseño de pistas y modelado en 3D en el software Proteus	58
Ilustración 3-33. Impresión de las pistas de la placa de control	58
Ilustración 3-34. Caja protectora marca LEGRAND	59
Ilustración 3-35. Caja de conexiones para el control de nivel del sistema	59
Ilustración 3-36. Diagrama de Flujo del control de nivel de agua.....	60
Ilustración 3-37. Diagrama de flujo: Adquisición de datos.....	61
Ilustración 4-1. Ubicación de la caja de conexiones del sistema.....	62
Ilustración 4-2. Pruebas de censado por medio del puerto serial en sensores de nivel alto y bajo.	63
Ilustración 4-3. Representación de la Tabla 4-1.....	64
Ilustración 4-4. Representación de Tabla 4-2.....	66
Ilustración 4-5. Tacómetro digital TachIR.....	67

Ilustración 4-6. Medición de las revoluciones por minuto en la turbina helicoidal mediante el tacómetro.....	67
Ilustración 4-7. Pruebas de Medición de voltaje por medio del puerto serial del Arduino	69
Ilustración 4-8. Voltaje producido por el motor, presentado por el serial plotter del Arduino ..	69
Ilustración 4-9. Gráfica de Voltaje vs Tiempo del motor DC realizada en Matlab	70
Ilustración 4-10. Valor máximo producido por el motor.....	70
Ilustración 4-11. Medición del Voltaje del sistema mediante multímetro digital	71
Ilustración 4-12. Gráfica del voltaje del sistema realizado en Matlab.....	73

ÍNDICE DE ANEXOS

ANEXO A. PLANO TURBINA HELICOIDAL

ANEXO B. PLANO CHUMACERAS

ANEXO C. PLANO RESERVORIO

ANEXO D. PLANO POLEA 60 DIENTES

ANEXO E. PLANO POLEA 20 DIENTES

ANEXO F. PLANO SOPORTE TUBOS

ANEXO G. HOJA DE DATOS ARDUINO NANO

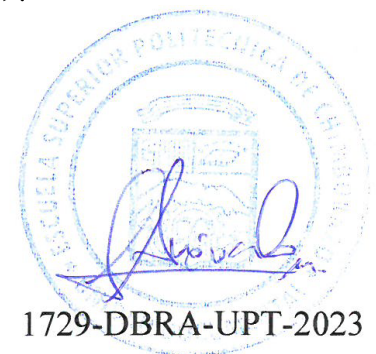
ANEXO H. HOJA DE DATOS MOTOR RF-500TB

ANEXO I. CÓDIGO EN ARDUINO DEL SISTEMA

RESUMEN

Este trabajo aborda el desafío del desperdicio de energía potencial en ambientes acuáticos a través de la "Implementación de un Sistema de Hidro-Generación Eléctrica Mediante una Turbina Helicoidal para la Recuperación de Energía Aplicado en Peceras Decorativas". El problema central radica en el desperdicio de la energía generada por bombas sumergibles en estos entornos. El objetivo primordial fue desarrollar una solución que aprovechara esta energía. Para abordar el problema, se construyó un embalse y un sistema de control para el desbordamiento del agua que dispone de sensores flotadores de nivel. El diseño se basó en el uso de tubos acrílicos para la estructura, mientras que la turbina helicoidal y otros componentes se fabricaron mediante impresión 3D por resina. La transmisión hacia el motor DC se logró mediante poleas en una relación 6:1, generando una velocidad de 1200 rpm en la polea final. Los resultados obtenidos fueron notables. Se alcanzó un voltaje máximo de 3.46 voltios en el motor DC, y con la ayuda del convertidor elevador se obtuvo un voltaje de 12V, logrando una eficiencia del sistema del 74%. Estos resultados subrayan la viabilidad y efectividad de la solución propuesta. Este estudio presenta un enfoque innovador para abordar el desperdicio de energía potencial en entornos acuáticos a través de la generación eléctrica mediante una turbina helicoidal. Los resultados evidencian el éxito de la implementación, validando la efectividad de la metodología empleada y demostrando el potencial de recuperación de energía en peceras decorativas. Este sistema no solo contribuye a la eficiencia energética, sino que también promueve prácticas más sostenibles en el uso de recursos en entornos acuáticos.

Palabras clave: <INGENIERÍA Y TECNOLOGÍA ELECTRÓNICA>, <SISTEMAS DE HIDRO GENERACIÓN ELÉCTRICA >, <TURBINA HELICOIDAL >, <TORNILLO DE ARQUÍMEDES>, <EFICIENCIA ENERGÉTICA>, <ENERGÍAS RENOVABLES>, <SISTEMAS DE CONTROL>, <SISTEMA DE TRANSMISIÓN >.



SUMMARY

This research addresses the challenge of potential energy waste in aquatic environments by “Implementing a Hydro-Electric Generation System Using a Helical Turbine for Energy Recovery Applied in Decorative Fish Tanks.” The central problem lies in the waste of energy generated by submersible pumps in these environments. The primary objective was to develop a solution that harnesses this energy. To address the problem, a reservoir and a water overflow control system were equipped with level float sensors. The design used acrylic tubes for the structure, while the helical turbine and the other components were manufactured using 3D printing with resin. The transmission to the DC motor was achieved using pulleys in a 6:1 ratio, generating a speed of 1200 rpm at the final pulley. The results obtained were remarkable. A maximum voltage of 12V was obtained, resulting in a system efficiency of 74%. These results underline the feasibility and effectiveness of the proposed solution. This study presents an innovative approach to address potential energy waste in aquatic environments through electrical generation using a helical turbine. The results showed the implementation’s success, validating the methodology’s effectiveness and demonstrating the potential for energy recovery in decorative fish tank. This system not only contributes to energy efficiency but also promotes more sustainable practices in the use of resources in aquatic environments.

Keywords: <ELECTRONIC ENGINEERING AND TECHNOLOGY>, <HYDRO-ELECTRICAL GENERATION SYSTEMS>, <HELICAL TURBINE>, <ARCHIMEDES SCREW>, <ENERGY EFFICIENCY>, <RENEWABLE ENERGY>, <CONTROL SYSTEMS>, <TRANSMISSION SYSTEM>.



Lenin Iván Lara Olivo

0602546103

INTRODUCCIÓN

El consumo energético es uno de los problemas que las empresas de generación de electricidad sufren, ya que la población aumenta constantemente y la oferta no es suficiente para satisfacer a la demanda. La mayor parte de esta energía proviene de las centrales eléctricas térmicas, su funcionamiento consiste en la quema de combustibles fósiles, por ejemplo, el petróleo, carbón y gas natural. Sin embargo, este tipo de centrales emiten gases contaminantes en el ambiente que contribuyen al cambio climático.

En base a datos globales de la Agencia internacional de la Energía (AIE) la producción de electricidad producida por el carbón alcanzó los 9.613 TWh en 2013, representando el 41.1% de la electricidad global. Con el acuerdo de París de diciembre de 2015, las políticas impuestas afectaron principalmente al uso del carbón como combustible y alentó al uso de las energías renovables. (Hancevic, Navajas 2015).

Las pequeñas centrales hidroeléctricas son fuentes de energía renovable, de bajo impacto ambiental, además de su bajo costo de implementación. Comúnmente son instaladas en el sector rural por la disponibilidad del recurso hídrico provenientes de vertientes, lagos, canal de riego, etc. La desventaja es que van a depender de la corriente de agua, lo cual no va a hacer constante y en ocasiones las lluvias serán escasas.

En la tesis “Diseño e Implementación de un Prototipo de una Pico central Hidráulica para uso rural” se menciona que en el Ecuador existe una escasez de equipos que se enfoquen a la explotación de las energías renovables. Por esta razón se diseñó el prototipo en base a una turbina de tipo Pelton que alcanzó el 79% de rendimiento, siendo aceptable dentro del rango de los fabricantes. (Germán, Zurita 2005).

Montiel, Velázquez y Osuna en 2018 en su investigación “Construcción de una central Mini eléctrica para la venta y/o autoconsumo de energía eléctrica en el módulo de riego IV-1 “Culiacancito” A.C.” los beneficios para promover la construcción de un proyecto moderno son mediante una pequeña central eléctrica, abastecida por el canal de riego. Esta pequeña central hidroeléctrica brinda una potencia de 0.3 MW con una eficiencia del 92.2% del turbogenerador, representando un proyecto de modernización del canal. Con el proyecto se permitió abrir el mercado eléctrico para la venta y autoconsumo de energía. (Montiel, Velázquez, Osuna 2018)

Kyung Tae Lee, Eun-Seob Kim, Won-Shik Chu y Sung-Hoon Ahn, en el artículo “Diseño e impresión en 3D de un tornillo de Arquímedes de paso controlable para la generación de pico hidro electricidad” plantean una nueva alternativa en el diseño de la turbina bajo el principio del tornillo

de Arquímedes, por lo general el material de construcción es de metal, pero en este caso lo realizan con la impresión 3D, obteniendo como resultado una mayor duración de uso y con un bajo costo. El diseño está conformado por un generador de imanes permanentes de flujo axial, tiene una baja velocidad de revolución para generar energía lo que permite lograr una alta eficiencia y un bajo peso. La generación de energía fue de 123W y la eficiencia de 71% en 0.04 m³/s. (Lee et al. 2015)

En la Tesis “Diseño de una minicentral de energía hidroeléctrica en la planta de tratamiento de aguas residuales de la ciudad de Cuenca”, los autores mencionan la factibilidad de realizar la minicentral de energía, ya que reutilizaron la infraestructura de la planta de aguas residuales, reduciendo de esta manera los costos y el impacto al ecosistema. La minicentral abastecerá la demanda de un sistema de iluminación de las lagunas, el sistema necesita 105Kw y la central está en la capacidad de generar 145Kw, con los caudales mínimos.(Alvarez 2011).

El consumo de energía dentro del acuarismo por lo general consta de varios aspectos. El control de temperatura tiene un consumo bajo, alrededor de 1 o 2 wátios, a comparación del calentador que tiene un consumo de 100w/h y en la mayoría de los casos, dentro de las peceras se tiene dos o tres calentadores. Para el caso de la iluminación se dispone de luces led el consumo es aproximadamente 50 w/h.

Los filtros internos ya sea en estanques o peceras funcionan 24/7 y su finalidad es de oxigenación y filtración para una vida óptima de peces de cualquier tipo. Al estar activos todo el tiempo el consumo es constante y este dependerá de la capacidad de la pecera, mientras mayor sea la capacidad la potencia para mover el agua será mayor por ende tendrá un mayor consumo. Para una pecera de 600 litros se recomienda instalar un filtro del doble de la capacidad de la pecera, es decir 1200 L/h de 34 w. La desconexión del filtro no es una opción que ya afectaría a la vida de los peces. (Atlantis 2020).

Toda la energía potencial que genera el filtro de cierta manera está siendo desperdiciada, en trabajos expuestos anteriormente, las micro centrales hidroeléctricas se instalan o se implementan en lugares donde exista un caudal, o una caída de agua, aprovechando la energía que va a hacer girar la turbina generando electricidad a través de un generador. Por lo tanto, se debe implementar un sistema de hidro-generación eléctrica mediante una turbina helicoidal para la recuperación de energía aplicado en peceras decorativas.

CAPÍTULO I

1. DIAGNÓSTICO DEL PROBLEMA

En este capítulo, se examina la formulación del problema correspondiente al prototipo que se pretende desarrollar. Se aborda la fundamentación teórica que engloba diversos proyectos vinculados al tema, así como la justificación en términos prácticos que esboza de manera sucinta el funcionamiento proyectado del prototipo. También se detallan los objetivos y la metodología empleada en el desarrollo de este proyecto en particular.

1.1 Planteamiento del Problema

¿Es posible implementación de un sistema de hidro-generación eléctrica mediante una turbina helicoidal para la recuperación de energía aplicado en peceras decorativas?

1.2 Justificación

1.2.1 *Justificación Teórica*

En la actualidad las fuentes de energía se han vuelto indispensables para la vida cotidiana, y durante varios siglos la principal fuente de energía proviene de los combustibles fósiles utilizados en las centrales de generación térmica, sin embargo, estos son producen gran contaminación al medio ambiente. Por tal motivo es indispensable buscar alternativas de generación de electricidad que protejan la integridad de los seres vivos. (Chiriboga 2017).

La demanda de energía eléctrica va en aumento por el incremento de la población, y como consecuencia las emisiones de dióxido de carbono crecen. Las energías renovables por una parte resuelven la cuestión de los gases que producen el efecto invernadero, pero el incentivo de investigar nuevas fuentes surge del acuerdo de París, siendo un tratado internacional legalmente vigente, que aborda el tema del cambio climático y la reducción de emisiones de carbono en todo el mundo. (Naciones Unidas 2022).

Las energías renovables son todas aquellas fuentes de energía que se centran en el uso de los recursos naturales como el agua, el sol, el viento o la biomasa animalo vegetal. Cuando se habla de renovable, hace referencia a fuentes inagotables de recursos. Cada recurso viene asociado a un distinto tipo de generación de energía, por ejemplo, el sol con la energía solar, el viento con energía eólica y la energía hidroeléctrica producida por el agua, la última mencionada es muy aplicada dentro del Ecuador ya que es un país con los recursos necesarios para que la energía hidroeléctrica sea sostenible y sustentable. (Barragán, Llanes 2020).

Ecuador posee varias centrales hidroeléctricas que cuentan con equipos que convierten la energía potencial hídrica a energía eléctrica, partiendo de un elemento de contención que puede ser una represa, para que después el recurso hídrico sea repartido a distintos canales de distribución que conducen a las turbinas hidroeléctricas. El agua hace girar a la turbina para producir energía mecánica, la turbina está conectada a un generador rotatorio que transforma la energía mecánica en energía eléctrica. (Chanataxi, Montalván, Santillán 2019).

La forma en cómo se produce la energía potencial para mover una turbina influye en la generación de energía eléctrica, es decir, la potencia eléctrica que se genera es directamente proporcional al caudal y a la altura. Otra forma de generación es el aprovechamiento del agua fluyente, a este tipo se les conoce como centrales de pie de presa. Para este tipo de centrales se utiliza una turbina de Arquímedes, lo cual basa su principio en la bomba de tornillo de Arquímedes, este dispositivo tiene una superficie con hélices helicoidales dentro de un cilindro con el eje a ciertos grados de inclinación, de tal modo que el extremo inferior quede dentro del agua. Junto con el cilindro y la hélice forman celdas por donde el agua desciende mientras el tornillo gira. (Mejía 2011).

En el ámbito del acuarismo con respecto a la oxigenación y filtración del agua se utilizan distintos mecanismos para llegar al objetivo mencionado. Existen diferentes tipos de filtros, los más conocidos son los filtros externos, es decir, que se ubican fuera del acuario, y los internos, dentro del acuario. En la selección del filtro, se toma en consideraciones el volumen del acuario y el tipo de peces que habitan en él, mientras mayor sea el volumen mayor será la potencia del filtro. En ocasiones se debe modificar el filtro ya que la potencia en la que sale el agua es muy fuerte y perjudica la vida de los peces, en esos casos se realiza la conexión de mangueras que expulse el agua hacia el exterior y sea transportada hacia un contenedor que hará la función de filtración, y para la salida la caída del agua que oxigenará al acuario. (Almeida 2014).

Los microsistemas de hidro-generación previo a su implementación se realizan pruebas para el funcionamiento de la turbina, como la altura de carga y caudales predeterminados de 19 a 60[m] y de 17 a 45 [lt/s], respectivamente. La potencia eléctrica máxima que genera es aproximada a 11[kW]. Dichos microsistemas son construidos en zonas rurales que cuentan con lagos, o canales de riego, y su costo es bajo con respecto a otro tipo de sistema de generación de energía eléctrica. (Karim et al. 2017)

Los sistemas caseros de generación de electricidad construidos en un ambiente doméstico generan rangos de corriente de 120mA y voltajes de 12.5v aproximadamente, si se requiere una variación de los valores, es necesario utilizar un convertidor conmutado, la cual elevará o disminuirá el valor para la carga a conectar. (Farah, Yasmin 2021).

Dentro del campo de la electrónica de potencia se encuentra el convertidor DC/DC, es un sistema electrónico que transforma un nivel de tensión de corriente continua a la entrada en otro valor de tensión también de corriente continua. El convertidor emplea elementos semiconductores como interruptores que modulan el ciclo de trabajo de forma controlada, de esta forma se logra la regulación del voltaje en la salida.

1.2.2 Justificación Aplicativa

El presente trabajo desarrollará un sistema de micro generación de energía eléctrica, que consta de 4 etapas. Primero inicia con el bombeo del agua hacia un depósito o embalse con la ayuda de una bomba sumergible, la cual tiene la capacidad de 3000 litros/hora, la salida del filtro se encuentra conectado a un acople de tuberías que transportan el agua hacia un compartimiento o depósito.

La segunda parte abarca la filtración del agua dentro del depósito mediante esponjas y material filtrante. En el extremo final se encuentra la salida o caudal de agua que será dimensionado de acuerdo con los requerimientos de diseño.

Para la tercera parte se construirá una estructura por donde fluirá el agua y será de soporte para la turbina helicoidal. Al momento de circular el agua por dicha estructura, el caudal circulante hará rotar la turbina helicoidal bajo el principio del tornillo de Arquímedes.

Finalmente, la turbina estará conectada a un motor que hará la función de generador. Al estar en movimiento la turbina, el generador producirá una tensión que será modificada por medio de un convertidor conmutado, la potencia generada servirá para acoplar una carga.

1.3 Objetivos

1.3.1 Objetivo General

Implementar un sistema de hidro-generación eléctrica mediante una turbina helicoidal para la recuperación de energía aplicado en peceras decorativas.

1.3.2 Objetivos Específicos

- Investigar los sistemas de generación hidroeléctrica basados en turbinas helicoidales reportadas en literatura, en especial aquellas aplicadas a la recuperación y utilización de energía en peceras o piletas decorativas.

- Analizar los aspectos constructivos y diseñar una turbina helicoidal mediante los requerimientos de operación, materiales y componentes que puedan ser utilizados, para la recuperación de energía en un sistema de hidro-generación de electricidad.
- Construir e implementar el sistema de hidro-generación de electricidad con la utilización de una turbina helicoidal aplicada a un ambiente de pecera decorativa.
- Evaluar la eficiencia energética del sistema de hidro-generación eléctrica con el aprovechamiento de la energía en una pecera decorativa a través del sistema de conversión de energía eléctrica.

CAPÍTULO II

2. MARCO TEÓRICO

El capítulo II presenta conceptos relacionados a las energías renovables para enfocarse en la energía hidroeléctrica, abarcando las centrales, su principio de funcionamiento y los distintos tipos de turbinas que se han utilizado en las mismas. Principalmente se detalla a la turbina de Arquímedes, con un análisis geométrico del tornillo y las ecuaciones que describen su funcionamiento, además describe el esquema de generación de electricidad a partir del tornillo de Arquímedes.

2.1 Energías Renovables

Una energía es renovable cuando su fuente de energía se basa en la utilización de recursos naturales inagotables, en la Ilustración 2-1 se observa los diversos recursos presentes en el mundo, como el sol, el viento, el agua o la biomasa. Las energías renovables, se caracterizan por no utilizar combustibles fósiles, sino recursos naturales capaces de renovarse ilimitadamente. (Karim et al. 2017)



Ilustración 2-1. Energías Renovables

Fuente: (Maldonado 2021)

2.1.1 Tipos de energía renovable

Existen varios tipos de energía renovable que se pueden utilizar para la generación de electricidad y combustible. Según el artículo " Energías Renovables y Medio Ambiente. Su Regulación Legal en el Ecuador", se presentan los siguientes: (Sociedad et al. 2016)

- **Energía solar:** A través del sol los paneles solares reciben la radiación solar y la transforman en energía eléctrica o térmica.
- **Energía eólica:** Con la fuerza del viento y las turbinas eólicas al momento de girar, se produce electricidad.
- **Energía hidráulica:** se obtiene con el movimiento del agua, como ríos y mareas, y se transforma en energía eléctrica mediante turbinas hidráulicas.
- **Energía geotérmica:** La tierra internamente produce calor, y por medio de las turbinas geotérmicas se obtiene energía eléctrica.

- **Energía de biomasa:** La combustión o fermentación de la materia orgánica, como la madera, los residuos agrícolas y los desechos sólidos urbanos son los que producen energía eléctrica

2.1.2 Balance nacional de energía eléctrica en el Ecuador

En la Ilustración 2-2 se aprecia tanto la potencia nominal y efectiva que genera cada tipo de central.

Potencia en Generación de Energía Eléctrica				Potencia en Generación de Energía Eléctrica			
	Oct 22 (MW)	Dic 2021 (MW)	Variación 2022-2021		Oct 22 (MW)	Dic 2021 (MW)	Variación 2022-2021
Nominal	8.825,31	8.734,41	1,04	Efectiva	8.186,15	8.100,68	1,06
Renovable	5.393,72	5.308,27	1,61	Renovable	5.343,83	5.263,78	1,52
Hidráulica	5.191,30	5.106,85	1,65	Hidráulica	5.151,31	5.072,26	1,56
Eólica	21,15	21,15	-	Eólica	21,15	21,15	-
Fotovoltaica	28,65	27,65	3,62	Fotovoltaica	27,76	26,76	3,74
Biomasa	144,30	144,30	-	Biomasa	136,40	136,40	-
Biogás	8,32	8,32	-	Biogás	7,20	7,20	-

Ilustración 2-2. Balance nacional de energía

Fuente: (Panorama Eléctrico 2023)

La generación de electricidad por energía hidráulica es la que mayor aporta en términos de potencia con alrededor de 5.000 MW.

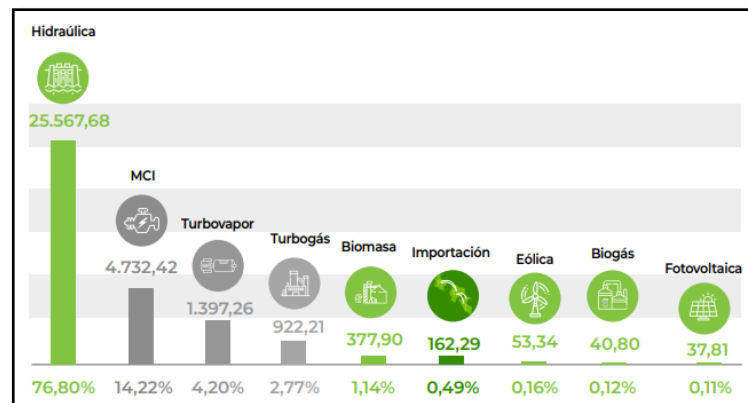


Ilustración 2-3. Producción de energía en el Ecuador

Fuente: (Panorama Eléctrico 2023)

Las energías no renovables presentadas en la Ilustración 2-3, en cuanto a producción de energía, se encuentran en rangos muy inferiores a comparación de la hidráulica con un valor de 25.567,68 Gwh, que viene a ser el 76.80% de total la producción de energía del Ecuador.

2.1.3 Aplicaciones de las energías renovables en el Ecuador

En Ecuador, según el artículo "La Generación Distribuida y las Fuentes Renovables de energía en el Ecuador", las energías renovables se utilizan principalmente para la generación de energía eléctrica en pequeñas escalas y en zonas rurales donde el acceso a la energía es limitado. Las principales aplicaciones son la generación de energía solar y eólica para uso doméstico y

comunitario, y la generación de energía hidráulica en pequeñas centrales hidroeléctricas. La Constitución del país reconoce el derecho a un ambiente sano y a la energía como un derecho humano. Además, se han establecido metas para aumentar la participación de energías renovables en la matriz energética del país. (Leopoldo Gracia-Cervantes 2021)

Algunas de las aplicaciones de las energías renovables en el Ecuador incluyen:

- **Parque eólico “Villonaco”:** ubicado en la provincia de Loja, es el primer parque eólico del país. Cuenta con 11 aerogeneradores y puede generar hasta 16 MW de electricidad.
- **Central hidroeléctrica “Coca Codo Sinclair”:** ubicada en la provincia de Napo, es la central hidroeléctrica más grande del Ecuador. Tiene una capacidad de generación de 1500 MW y puede abastecer hasta el 45% de la demanda eléctrica del país.
- **Proyecto solar fotovoltaico “El Aromo”:** ubicado en la provincia de Manabí, es el primer proyecto de energía solar a gran escala del Ecuador. Cuenta con 200.000 paneles solares y puede generar hasta 60 MW de electricidad.

2.2 Generación hidroeléctrica

La generación hidroeléctrica es una de las formas más comunes de generación de energía renovable. Consiste en aprovechar la energía del agua en movimiento para generar electricidad. Para ello, se construyen centrales hidroeléctricas en lugares donde existen caídas de agua abundantes, como en ríos o cascadas.

En Ecuador, la generación hidroeléctrica es la principal fuente de energía renovable y representa más del 60% de la capacidad instalada de generación de energía eléctrica en el país.

Algunas de las principales centrales hidroeléctricas en Ecuador son: Coca Codo Sinclair, Sopladora, Manduriacu, Toachi Pilatón, y Mazar Dudas. Estas centrales son importantes fuentes de energía eléctrica en el país y permiten reducir la dependencia de los combustibles fósiles para la generación de electricidad, cada una con distintas características como se presenta en la Tabla 2-1. (Leopoldo Gracia-Cervantes 2021; Sociedad et al. 2016).

Tabla 2-1. Características de las hidroeléctricas en el Ecuador

Hidroeléctrica	Tipo de turbina	Ríos	Caudal del río (m ³ /s)	Caudal de diseño (m ³ /s)	Potencia (MW)
Coca Codo Sinclair	Pelton	Coca	287	127	1500
Sopladora	Francis	Paute	150	150	487

Minas San Francisco	Pelton	Jubones	65	48.33	275
Toachi - Pilatón	Francis	Toachi	69.95	33.33	254.4
Delsitanisagua	Pelton	Zamora	47.30	28.32	180
Manduriacu	Kaplan	Guayllabamba	168.90	210	65
Quijos	Francis	Quijos y Pallatanga	29.15	33.96	50

Fuente: (Quinaluisa Morán et al. 2019)

Realizado por: (Orozco 2023)

Si observamos el apartado del caudal y potencia de la Tabla 2-1, mientras mayor caudal se disponga, se puede generar una mayor potencia, teniendo en cuenta el diseño óptimo de la central hidroeléctrica, además, en ciertas hidroeléctricas no hacen uso de todo el caudal encontrado en el ambiente, sino que realizan adecuaciones para generar electricidad de acuerdo con la demanda.

2.2.1 Principio de Funcionamiento

La energía hidroeléctrica se produce a partir de la energía cinética y potencial del agua en movimiento. El proceso de generación de energía hidroeléctrica comienza con la captación del agua de un río o embalse en una presa, lo que permite almacenar y controlar el flujo de agua. A medida que el agua fluye desde la presa hacia la central hidroeléctrica, pasa a través de un conducto que dirige el agua hacia las turbinas hidráulicas. Estas turbinas convierten la energía cinética del agua en energía mecánica, haciendo girar una turbina que está conectado a un generador eléctrico. El generador transforma la energía mecánica en energía eléctrica que se transmite a través de líneas de alta tensión a las redes eléctricas. (Medina, Sigchi 2021).

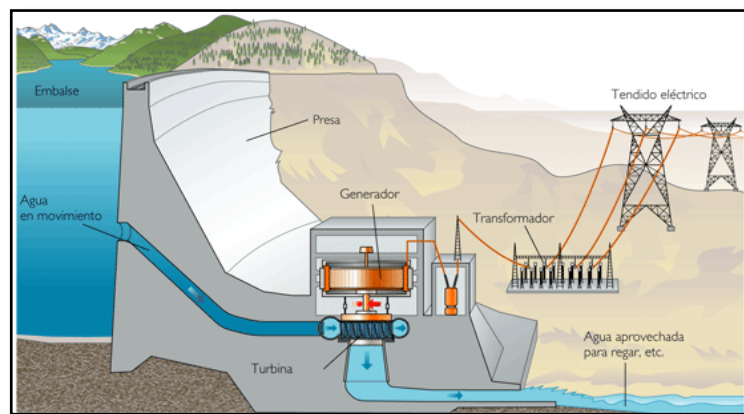


Ilustración 2-4. Proceso de generación hidroeléctrica

Fuente: (Bigordá 2021)

Según la Ilustración 2-4, de forma general, el proceso de generación de energía hidroeléctrica consta de los siguientes pasos:

1. **Captación del agua:** se realiza en una presa o embalse, donde se almacena el agua que será utilizada para generar energía.
2. **Conducción del agua:** a través de una tubería o canal, se lleva el agua desde la presa hasta la turbina.
3. **Turbina:** es el elemento encargado de transformar la energía cinética del agua en energía mecánica. Las turbinas más comunes en las centrales hidroeléctricas son las turbinas Pelton, Francis y Kaplan.
4. **Generador:** la energía mecánica generada por la turbina se transforma en energía eléctrica mediante el generador.
5. **Transformador:** se utiliza para aumentar el voltaje de la energía eléctrica generada y facilitar su transporte.
6. **Distribución:** la energía eléctrica se distribuye a través de una red de transmisión y distribución hasta llegar a los consumidores finales.

2.2.2 Centrales hidroeléctricas

Las centrales hidroeléctricas pueden ser de diferentes tipos, dependiendo de la forma en que se aprovecha la energía cinética del movimiento del agua. Algunos ejemplos son:

- **Centrales de embalse:**

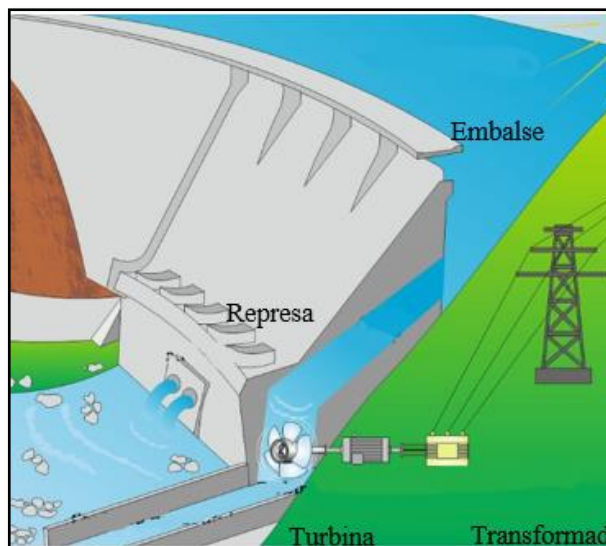


Ilustración 2-5. Central Hidroeléctrica de tipo embalse

Fuente: (Portillo 2021)

La Ilustración 2-5 presenta una instalación que aprovecha la energía potencial almacenada en un embalse que producirá energía eléctrica. El funcionamiento se basa en la regulación del caudal de agua que sale del embalse, a través de una turbina, para generar electricidad, el embalse actúa

como un "depósito" de agua que se ha almacenado anteriormente. Cuando se necesita producir energía eléctrica, se abre una compuerta o válvula en la presa, permitiendo que el agua fluya hacia la turbina, la cual a su vez mueve un generador eléctrico para producir energía. (Viteri-Garcés, Chalen-Medina, Cevallos-Revelo 2017).

- **Centrales de pasada:**

Es una instalación que aprovecha el caudal natural de un río para producir energía eléctrica. A diferencia de las centrales hidroeléctricas de embalse, las centrales de pasada no requieren la construcción de grandes presas ni la creación de embalses para almacenar agua. En una central hidroeléctrica de pasada, el agua del río fluye a través de una tubería o canal, llamado conducción forzada, que dirige el agua hacia una turbina. La turbina convierte la energía hidráulica del agua en energía mecánica, que luego es transmitida a un generador eléctrico para producir energía eléctrica, dicho proceso se observa en la Ilustración 2-6. Además, son especialmente adecuadas para ríos con caudales constantes, lo que les permite generar energía eléctrica de manera continua y eficiente. (Balmaceda 2008).

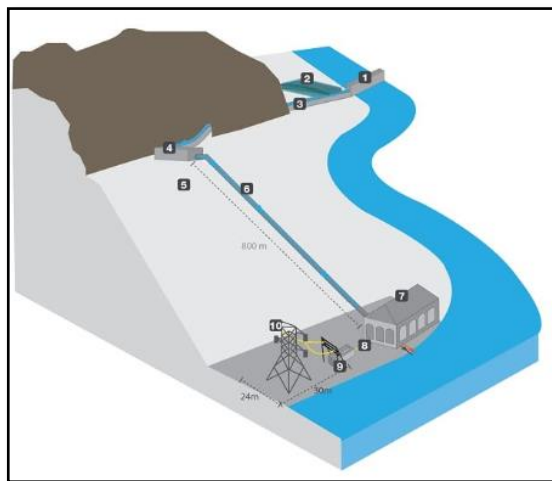


Ilustración 2-6. Central Hidroeléctrica de tipo pasada

Fuente: (Portillo 2021)

- **Centrales de bombeo:**

Las partes de la central se encuentran en la Ilustración 2-7. Dichas centrales hidroeléctricas permiten almacenar agua en un embalse superior y utilizarla posteriormente para generar electricidad. En estos casos, cuando la demanda de energía es baja, se utiliza la energía eléctrica para bombear agua del embalse inferior al superior. Luego, cuando la demanda aumenta, se utiliza la energía potencial acumulada en el embalse superior para generar electricidad mediante turbinas hidráulicas. (Moitre et al. 2005).

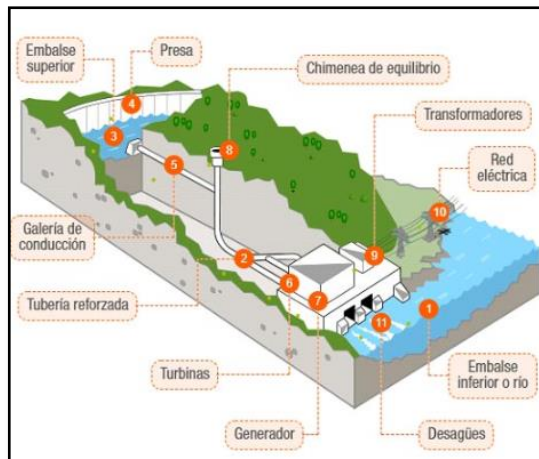


Ilustración 2-7. Diagrama de una central hidroeléctrica de bombeo

Fuente: (World Energy Trade 2022)

Además, existen centrales hidroeléctricas mixtas, que combinan características de las centrales de pasada y de las de bombeo, permitiendo regular el flujo de agua y ajustar la generación de energía en función de la demanda.

2.3 Turbinas Hidráulicas

Las turbinas hidráulicas son sistemas mecánicos que intercambian energía mecánica con el fluido de trabajo utilizado. Las máquinas hidráulicas se refieren a aquellas en las que los efectos de la compresibilidad del fluido son despreciables. Ejemplos de máquinas hidráulicas incluyen la bomba, la noria y el tornillo de Arquímedes. Las ruedas hidráulicas de paletas son consideradas precursoras de las turbomáquinas modernas. Los ingenieros como Burdín, Fourneyron, Sablukow, Pelton, Francis o Kaplan han sido importantes en la creación de diversas máquinas hidráulicas. (Ortiz, Abella 2008).

2.3.1 Componentes

La Ilustración 2-8 detalla los componentes de una turbina hidráulica. Están compuestas por una etapa que consta de un estator y un rotor. El rodete es el elemento principal de la turbomáquina, donde se produce el intercambio de energía entre el fluido y la máquina. Las turbinas se clasifican según cómo entra el fluido al rodete. En el estator se pueden encontrar elementos como el distribuidor, el difusor y la voluta. (Lucio 2019).

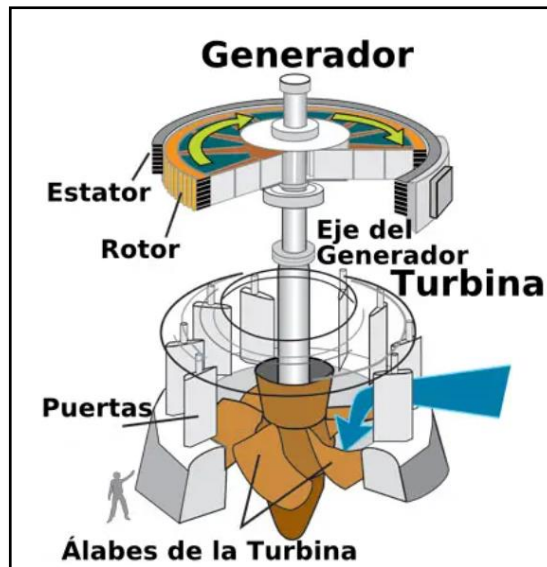


Ilustración 2-8. Componentes de una turbina hidráulica

Fuente: (Menna 2023)

2.3.2 *Historia y orígenes de las turbinas hidráulicas*

En el siglo XIX, se fabricaron turbinas como la Fourneyron, Heuschel-Jonval, Fontaine y Girard para aumentar la demanda de energía y aprovechar alturas mayores. Estas turbinas tenían rendimientos óptimos de carga del 75%, velocidades de giro muy bajas y baja potencia por unidad instalada. En el siglo XX, surgieron turbinas como la Pelton, la Francis, la Turgo, la Kaplan y la Michel-Banki. La turbina Pelton suministraba altas velocidades de giro y presentaba un diseño compacto, mientras que la turbina Francis fue la primera turbina de reacción de alta velocidad. (Benito 2010).

En la actualidad, la tendencia en la fabricación de turbinas se enfoca en realizar grupos más compactos y económicamente óptimos para la energía hidráulica. Los diseños actuales se centran en resolver los principales problemas de las máquinas hidráulicas, como la cavitación, los costes de las obras civiles y la optimización de los buenos rendimientos que poseen. La obtención de energía a partir de los aprovechamientos hidráulicos ha evolucionado desde unos pocos kilovatios hasta la obtención de varios cientos de megavatios. (Benito 2010).

2.4 **Tipos de turbinas hidráulicas**

Las turbinas hidráulicas son uno de los principales componentes de una central hidroeléctrica, ya que se encargan de transformar la energía cinética del agua en energía mecánica, que a su vez es transformada en energía eléctrica por el generador. Existen varios tipos de turbinas hidráulicas, en la Ilustración 2-9, se observa algunas de ellas, cada una con características particulares que las hacen más adecuadas para determinados caudales y alturas de salto. (Lucio 2019).

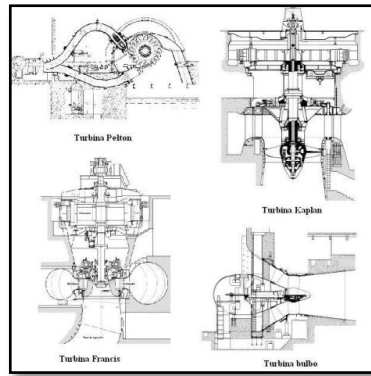


Ilustración 2-9. Turbinas Hidráulicas

Fuente: (Benito 2010)

2.4.1 Turbina Pelton

Esta es una de las turbinas más utilizadas en centrales hidroeléctricas de alta montaña, donde se dispone de un caudal relativamente bajo y una gran altura de caída. La turbina Pelton consiste en una rueda con cucharas, llamadas inyectoros, que son impactadas por un chorro de agua a alta velocidad o también impulsadas por un inyector como se muestra en la Ilustración 2-10. Esta acción hace que la rueda gire, transformando la energía cinética del agua en energía mecánica. La turbina Pelton es muy eficiente y puede alcanzar rendimientos superiores al 90%. (Tapia, Millán, Gómez-Estern 2017).

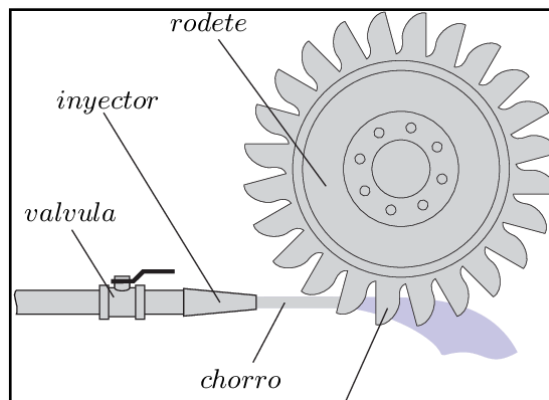


Ilustración 2-10. Partes de la turbina Pelton

Fuente:(Tapia, Millán, Gómez-Estern 2017)

Según (León, Riveros 2008), en el diseño de una turbina Pelton se toma ciertas consideraciones, una de ellas es la velocidad teórica del caudal o salida del inyector que se calculan mediante la Ecuación 1.

$$C_1 = K_c \sqrt{2g \cdot H_n} \quad (1)$$

Donde, la K_c es el coeficiente de velocidad absoluta, H_n es la Altura neta de la turbina, g es la aceleración de gravedad, y K_c es el coeficiente que varía entre 0.96% y 0.98%.

Además, de la velocidad teórica el autor consideró la potencia hidráulica, que se calcula con un salto de agua H_n y un caudal Q :

$$P_{hid} = Q * \rho * g * H_n \quad (2)$$

En la Ecuación 2, la ρ es la densidad del agua.

2.4.2 Turbina Francis

La turbina Francis es la más comúnmente utilizada en centrales hidroeléctricas de media y alta potencia. Su diseño permite aprovechar caudales y alturas de caída intermedias. Esta turbina consta de un distribuidor, que regula el caudal de agua que entra a la rueda, y una serie de álabes fijos y móviles que transforman la energía cinética del agua en energía mecánica. La turbina Francis es muy versátil y eficiente, pero en un rango entre 60% y 100% del caudal máximo. Pueden ser instaladas con el eje en posición horizontal o como en la Ilustración 2-11 con el eje en posición vertical. (Delgado 2014).

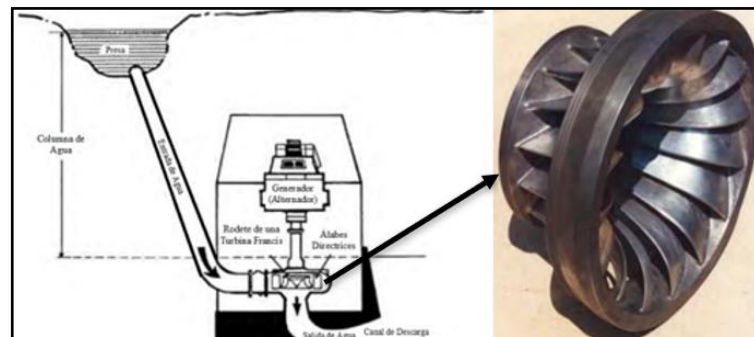


Ilustración 2-11. Esquema Turbina Francis

Fuente:(Delgado 2014)

En la Ilustración 2-11, se observa el rodete de una turbina Francis que está compuesta por una corona y los álabes maquinados que se soportan de la banda. (Delgado 2014).

2.4.3 Turbina Kaplan

La turbina Kaplan es una turbina de eje vertical, que se utiliza principalmente en centrales hidroeléctricas de baja potencia, donde se dispone de un caudal alto y una altura de caída reducida. Esta turbina tiene un diseño similar al de una hélice marina como se observa en la Ilustración 2-12, con álabes móviles que se ajustan automáticamente para obtener la máxima eficiencia en función del caudal de agua que entra a la turbina.



Ilustración 2-12. Turbina Kaplan

Fuente:(Basante 2019)

En la Tesis “Diseño de una Turbina Kaplan para un caudal de $15 \text{ m}^3/\text{s}$ y un salto neto de 10m ”, para la potencia utilizable de las condiciones del salto se utiliza la Ecuación 2, donde P es la potencia, y (n_t) son las pérdidas producidas por la máquina dando como resultado la potencia útil mínima:

$$P_{util} = \frac{P}{n_t} \quad (3)$$

La finalidad de esta operación es saber el resto de energía que debe transformar la turbina, para poder generar la potencia mínima que requiere. Dando lugar a un incremento energético que sirve para satisfacer la demanda aún con las pérdidas producidas en la máquina.(Benito 2010).

2.4.4 Turbinas según parámetros de N_s (Número específico de revoluciones) y N_q (Número característico)

Se clasifican principalmente en: Turbinas de Acción y Reacción cada una con características y se las van diferenciando con la ayuda de los parámetros de N_s , que es el número específico de revoluciones, y N_q es el número característico, bajo este concepto encontramos a las siguientes turbinas expuestas en la Ilustración 2-13.(Cabello 2019).

Para el cálculo del N_s , se emplea la siguiente Ecuación 4.

$$N_s = \frac{n * \sqrt{Pa}}{H^{5/4}} \left[\frac{\text{rpm} * \text{cv}^{1/2}}{\text{m}^{5/4}} \right] \quad (4)$$

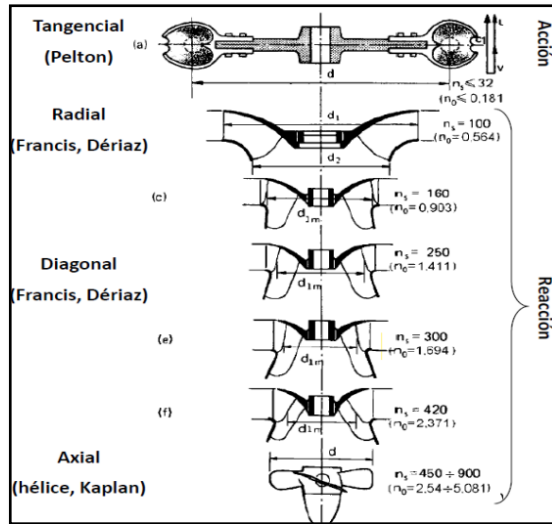


Ilustración 2-13. Listado de turbinas según el número específico de revoluciones

Fuente: (Cabello 2019)

Es necesario que el valor de la potencia P_a esté dado en Caballos de vapor. Si la potencia dada en la Ecuación 5 se encuentra en W (vatios), la podemos multiplicar por $1.36 \cdot 10^{-3}$, de esta manera se obtiene en Caballos de vapor.

$$P_a = Q \cdot H \cdot g \cdot p \cdot n_v \cdot n_h \cdot n_m \left[\frac{m^3}{s} \cdot m \cdot \frac{kg}{m^3} \cdot \frac{m}{s^2} \right] = [W] \quad (5)$$

Donde Q es el Caudal, H es la altura, g es la aceleración de la gravedad, y n_v, n_h, n_m viene a ser el rendimiento volumétrico, hidráulico y mecánico respectivamente. En la Ecuación 6, se puede apreciar que mientras el caudal o el número de revoluciones aumenta el número específico también.

$$N_s = \frac{n \cdot \sqrt{Q \cdot H \cdot g \cdot p \cdot n_v \cdot n_h \cdot n_m}}{H^{5/4}} \quad (6)$$

Por otro lado, existe el índice de clasificación de turbinas que es el N_q en función del caudal, los N_q de valor bajo corresponden a las turbinas de acción, y de igual forma los N_q altos corresponden a las de reacción como las turbinas Kaplan. En la Ecuación 7, se calcula el parámetro N_q .

$$N_q = n \cdot \frac{\sqrt{Q}}{H^{3/4}} \left[rpm \cdot \sqrt{\frac{m^3}{s}} \cdot \frac{1}{m^{3/4}} \right] \quad (7)$$

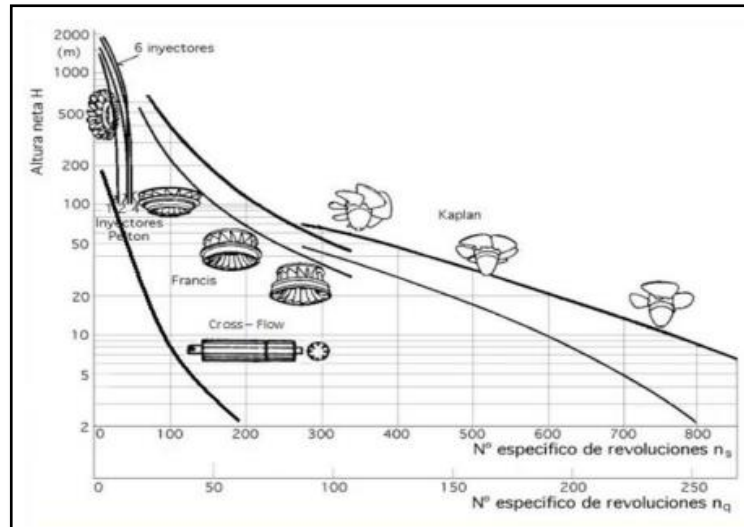


Ilustración 2-14. Tipos de turbinas en función de número específico de revoluciones y su número característico

Fuente: (Cabello 2019)

Tabla 2-2. Tipos de turbinas de acuerdo con la Ilustración 2-14

N_s	Tipo de Turbina	N_q
[2-30]	Pelton de una boquilla	[0.6-9]
[30-60]	Pelton de varias boquillas	[9-18]
[60-200]	Francis lenta	[18-60]
[200]	Francis normal	[60]
[200-450]	Francis rápida	[60-140]
[450-500]	Kaplan lenta o Hélice	[140-152]
[500 -1350]	Kaplan rápida o Hélice	[152-400]

Realizado por: (Orozco 2023)

Con la ayuda de la Tabla 2-2, y el valor del N_s se pueden distinguir diferentes tipos de turbinas Pelton, Francis o Kaplan. Mientras mayor número de inyectores tenga una turbina Pelton, mayor caudal tendrá. De esta manera se pueden definir las dos familias de turbinas.

Las turbinas de acción también conocidas como turbinas de chorro, son adecuadas para caudales bajos y alturas de caída elevadas. Funcionan por la acción del agua que sale a través de una tobera que la acelera y dirige hacia las palas de la turbina, generando así la energía eléctrica. Estas turbinas se utilizan en centrales hidroeléctricas de pasada y son muy eficientes en alturas de caída elevadas, pero su eficiencia disminuye a medida que la altura de caída se reduce. (Fernández 1996).

En cambio, las turbinas de reacción, también conocidas como turbinas de rodete, son adecuadas para caudales elevados y alturas de caída moderadas. Funcionan por la acción del agua que entra

en la turbina a través de una tubería y golpea las palas del rotor, generando la energía eléctrica. Estas turbinas son muy eficientes en alturas de caída moderadas y se utilizan en centrales hidroeléctricas de embalse. Su eficiencia disminuye en alturas de caída elevadas. Su diseño es similar al de la turbina Francis, pero con la diferencia de que en la turbina de reacción el agua entra a la rueda con una velocidad menor, lo que permite aprovechar alturas de caída más reducidas. (Fernández 1996)

2.5 Tornillo de Arquímedes

Una máquina hidráulica de bombeo que ha sido utilizada desde 1993 para la generación de energía hidroeléctrica en Europa y otros lugares del mundo (Ilustración 2-15). Se menciona que al menos 400 de estos dispositivos han sido instalados, y que han demostrado una alta eficiencia, costos aceptables y bajos impactos ambientales. Se discute la eficiencia del dispositivo en cuanto a la generación de energía eléctrica, y se citan estudios que han reportado eficiencias del 60% al 80%. También se destaca que el tornillo de Arquímedes es un dispositivo respetuoso con la fauna, ya que pequeños peces pueden pasar a través de él sin sufrir daño físico alguno. Por lo tanto, el Tornillo de Arquímedes es un dispositivo que ha demostrado ser eficiente y respetuoso con el medio ambiente para la generación de energía hidroeléctrica. (Ayala 2016).

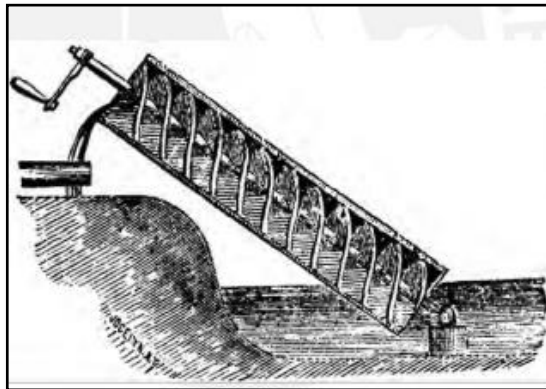


Ilustración 2-15. Bomba Basada en Tornillo de Arquímedes

Fuente:(Rorres 2000)

2.5.1 Principio de Funcionamiento

El tornillo de Arquímedes convierte la energía cinética del agua en energía mecánica, mediante la rotación de una hélice que es impulsada por el agua que fluye a través del dispositivo. El dispositivo consiste en una espiral o hélice que se encuentra dentro de un canal o tubo. En la Ilustración 2-16 se aprecia que cuando el agua fluye por el canal, ésta entra en contacto con las aspas de la hélice, generando un empuje que hace que la hélice comience a girar. A medida que la hélice gira, se va generando energía mecánica que puede ser utilizada para diferentes propósitos, como por ejemplo la generación de electricidad. (Quintana 2016).

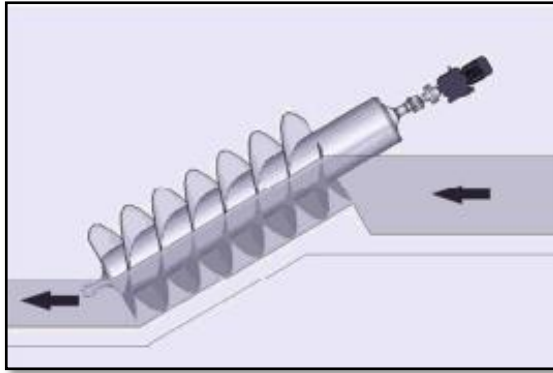


Ilustración 2-16. Turbina de Arquímedes

Fuente: (Alberto 2011)

Fundamentalmente se basa en las leyes de la física relacionadas con la hidrodinámica y la mecánica de fluidos. Al ser un dispositivo que trabaja con fluidos en movimiento, es necesario tener en cuenta las propiedades del agua, como su densidad, viscosidad y velocidad. Además, la geometría del tornillo de Arquímedes es esencial para su correcto funcionamiento, ya que debe ser diseñado de tal manera que el agua fluya de forma óptima a través de sus álabes.

2.5.2 Determinación de la Geometría del Tornillo

2.5.2.1 Parámetros internos y parámetros externos

Los parámetros externos están restringidos por la cantidad de agua y la localización del tornillo. En cambio, los internos se pueden elegir para obtener el máximo funcionamiento del tornillo. (Rorres 2000).

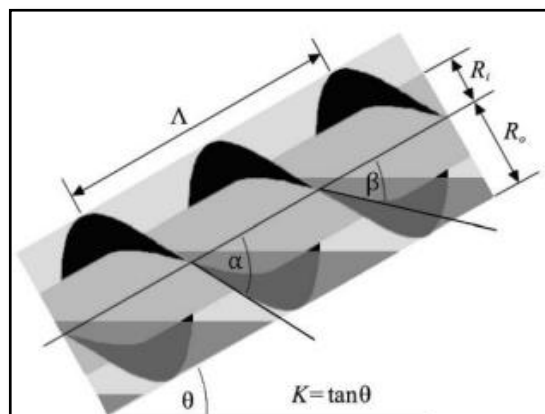


Ilustración 2-17. Perfil de una sección del Tornillo de Arquímedes de 2 álabes

Fuente: (Núñez 2021)

La Ilustración 2-17 muestra los parámetros externos e internos, a continuación, en la Tabla 2-3 se detalla los parámetros.

Tabla 2-3. Parámetros Internos/Externos del Tornillo de Arquímedes

EXTERNOS	INTERNOS
D_0 : diámetro exterior del cilindro del tornillo [m]	D_i : diámetro interior del cilindro del tornillo ($0 \leq R_i \leq R_0$)
L : longitud total del tornillo [m]	Λ : paso o periodo de un filo (m). ($0 \leq R_i \leq R_0 \cdot 2/\pi/K$)
K : pendiente del tornillo (adimensional)	N : Número de álabes (adimensional)

Fuente: (Carrión, Gonzáles 2021)

Según (Carrión, Gonzáles 2021), el ángulo θ de inclinación óptima del tornillo de Arquímedes, debe estar entre 20° y 30° , para evitar que la producción energética disminuya, por tal, se asume el valor de 30° . De tal manera que la constante $K = \tan \theta = 0.577$.

Para el análisis de los valores óptimos del diámetro interior y del paso, se toma en cuenta el diseño que maximice la cantidad de agua que cae sobre el balde o depósito interior. El agua queda retenida entre los álabes, haciendo bajar el agua mientras gira el tornillo. El volumen del agua transferida debe ser el máximo, siendo un diseño óptimo. (Carrión, Gonzáles 2021).

Para que cumpla las condiciones descritas anteriormente, la curva sinusoidal definida por el borde exterior del álabe se incline cuando cruza el eje del tornillo, en términos de ángulos, cuando $\theta \leq \alpha$. Donde α es el ángulo de inclinación de los álabes en base a la circunferencia ver Ilustración 17-2. El dimensionamiento de los parámetros internos se define en la Tabla 4-2 con las siguientes ecuaciones.

Tabla 2-4. Parámetros adimensionales internos

Variable	Nombre	Fórmula	Rango
v	Proporción de volumen	$v = \frac{\text{volumen de agua de un ciclo de tornillo}}{\text{volumen total de un ciclo de tornillo}} = \frac{V_t}{\pi R_0^2 \tau} \quad (8)$	($0 \leq v \leq 1$)
p	Proporción de radios	$p = \frac{R_i}{R_0} \quad (9)$	($0 \leq p \leq 1$)
λ	Proporción del paso	$\lambda = \frac{K\tau}{2\pi R_0} \quad (10)$	($0 \leq \lambda \leq 1$)

Fuente: (Rorres 2000)

Con las ecuaciones 8,9 y 10 de la Tabla 2-4, se obtiene la Ecuación 11, que es el volumen de agua en un ciclo del tornillo:

$$V_T = \left(\frac{2 \cdot \pi^2 \cdot R_0^3}{K} \right) \lambda v(N, p, \lambda) \quad (11)$$

Para maximizar el volumen del agua de un ciclo del tornillo, se deduce que se debe maximizar $\lambda v(N, p, \lambda)$ con respecto a p, λ , lo cual deben estar entre el rango de 0 y 1. (Ortega 2014).

Para los valores óptimos de las relaciones de la pendiente y de los radios en función del número de álabes se utiliza la Tabla 2-5, donde se tabula para tornillos de 1 a 10 álabes.

Tabla 2-5. Relaciones de parámetros óptimos del tornillo de Arquímedes

Número de álabes	Relación óptima de radios	Relación de paso óptima	Relación óptima de volumen por vuelta	Relación óptima de volumen
1	0.5358	0.1285	0.0361	0.2811
2	0.5369	0.1863	0.0512	0.2747
3	0.5357	0.2217	0.0598	0.2697
4	0.5353	0.2456	0.0655	0.2667
5	0.5352	0.2630	0.0696	0.2647
6	0.5353	0.2763	0.0727	0.2631
7	0.5354	0.2869	0.0752	0.2619
8	0.5354	0.2957	0.0771	0.2609
9	0.5356	0.3029	0.0788	0.2601
10	0.5356	0.3092	0.0802	0.2592

Fuente: (Rorres 2000)

Para la selección del número de álabes podemos apreciar la siguiente Ilustración 2-18 que nos presenta los valores óptimos a considerar en el diseño del tornillo.

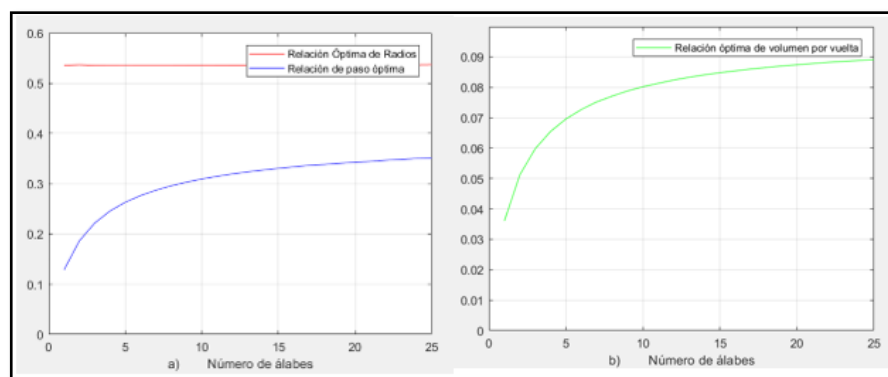


Ilustración 2-18. Representación gráfica de los datos de la Tabla 2-4 a) Valores óptimos de p y de λ b) Valores óptimos de v

Fuente: (Rorres 2000)

Generalmente se utiliza de 1 a 5 álabes, ya que mientras mayor sea el número, mayor cantidad de agua es retenida, además de tener una potencia de valor constante. Sin embargo, el diseño se vuelve complejo a cuanto a costos y dificultad de construcción. Con el objetivo de facilitar la implementación se ha optado por 2 en el número de álabes. (Núñez 2021).

Al tener los valores del radio exterior (R_0), se pueden calcular el valor del radio (R_i) y del diámetro interior (D_i) con la Ecuación 12, además del valor del paso con la Ecuación 13.

$$R_i = p * R_0 \quad (12)$$

$$\tau = \frac{\lambda * 2\pi * R_0}{K} \quad (13)$$

Los ángulos de inclinación de la Ilustración 16-2, se calculan con las Ecuaciones 14 y 15.

$$\tan \alpha = \frac{R_0 \cdot 2\pi}{\tau} \quad (14)$$

$$\tan \beta = \frac{R_i \cdot 2\pi}{\tau} \quad (15)$$

La longitud total del tornillo, debe ser igual o menor a la altura del emplazamiento, por lo tanto, la ecuación que define la longitud es la siguiente:

$$L = \frac{H}{\sin \theta} \quad (16)$$

Para el cálculo de las revoluciones por minuto que genera el tornillo se utiliza la ecuación 17, donde Q es el caudal en litros por segundo, P es el paso del tornillo en metros, L es la longitud del tornillo en metros y N es el número de álabes del tornillo.

$$RPM = (Q * 60)/(P * L * N) \quad (17)$$

2.5.3 *Ventajas de los Generadores de tornillo de Arquímedes*

La turbina de Arquímedes ofrece varias ventajas que la convierten en una tecnología cada vez más popular en la actualidad. Por un lado, esta turbina utiliza una energía sostenible y no emite sustancias tóxicas al medio ambiente, lo que la hace respetuosa con la naturaleza. Por otro lado, su instalación es económica, ya que es portátil y se puede colocar en cualquier canal que cumpla con las dimensiones necesarias, sin necesidad de un gran aporte de capital. Además, una vez

instalada, no produce ruido. La turbina funciona con bajos caudales y su mantenimiento y control son relativamente fáciles.

2.5.4 Producción de Electricidad a partir del tornillo de Arquímedes

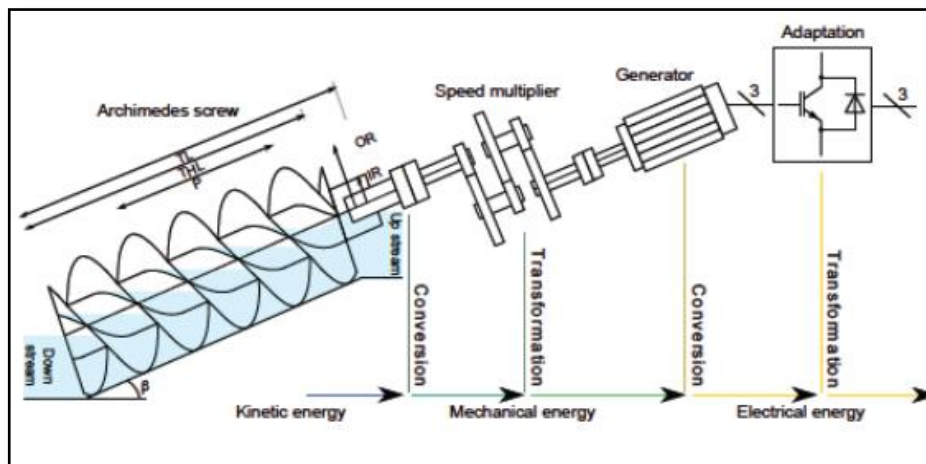


Ilustración 2-19. Esquema eléctrico del generador Tornillo de Arquímedes

Fuente: (Ayala 2016)

La Ilustración 2-19, muestra como la energía generada por la corriente de agua es transformada en energía mecánica por medio del torque generado entre cada balde, y finalmente la energía mecánica es transformada en energía eléctrica por medio de un generador. En la turbina de Arquímedes, se utilizan diferentes componentes eléctricos para generar energía eléctrica. El generador eléctrico es un dispositivo que convierte la energía mecánica en energía eléctrica, mientras que el transformador permite aumentar o disminuir la tensión en un circuito eléctrico de corriente alterna, manteniendo la potencia. Además, el tablero de distribución se utiliza para proteger los distintos circuitos en los que se divide la instalación a través de fusibles, protecciones, magneto térmicas y diferenciales, mientras que la subestación eléctrica es una instalación destinada a modificar y establecer los niveles de tensión de una infraestructura eléctrica. Finalmente, el filtro rectificador convierte la corriente alterna en corriente continua, utilizando diodos rectificadores. (Ayala 2016).

2.6 Fundamentos para diseño mecánico

2.6.1 Ejes y Árboles

Los ejes y árboles son elementos de máquina que se utilizan para portar otros componentes como ruedas, engranajes, poleas, cojinetes y rodamientos. Estos elementos tienen en común la capacidad de girar en torno al eje o en conjunto con el árbol. (Ver Ilustración 2-20). Los ejes son elementos que no transmiten potencia y trabajan únicamente a flexión, mientras que los árboles, a diferencia de los ejes, sí pueden transmitir potencia mediante la transmisión por torsión. En ciertos casos se necesita un elemento capaz de transmitir la potencia generada por el agua a través

de la hélice hacia una caja multiplicadora que estará conectada al generador. (Santa, Herrera, Marín 2018).



Ilustración 2-20. Árbol acotado

Fuente: (Santa, Herrera, Marín 2018)

2.6.2 Sistemas de transmisión de potencia

La finalidad de los sistemas de transmisión es proporcionar potencia y movimiento desde un motor a los diferentes elementos de una máquina para su correcto funcionamiento y propósito. Esto se logra a través de cadenas cinemáticas, que son sistemas de elementos mecánicos conectados para transmitir la fuerza y el movimiento. Los principales elementos mecánicos utilizados para la transmisión circular son las transmisiones por correa, las transmisiones por cadena y los engranajes. Estos elementos pueden estar montados en ejes de transmisión o árboles de transmisión, que son piezas cilíndricas que actúan como soporte para las partes utilizadas en este proceso. (Alberto, Buitrago 2021).

2.6.2.1 Clasificación de los sistemas de transmisión de potencia

Las diversas formas de transmitir el movimiento dependen desde el análisis geométrico, dinámico y cinético, este último se divide en transmisiones por rozamiento y por engranajes. Lo más utilizados en la transmisión mecánica son las transmisiones por correa, por cadena y por engranajes, ya que, por lo general el movimiento es circular. (Moreno, Pilco 2022).

2.6.2.2 Transmisiones por rozamiento

Otro mecanismo para transmitir fuerza y movimiento es el denominado enlace flexible, este se utiliza cuando la distancia entre los ejes se encuentra separados entre sí. (García 2008) Dicho enlace está constituido por dos poleas, la primera es la polea conductora o motriz, que es la que conduce el movimiento, y la otra es la polea conducida, quien recibe el movimiento.

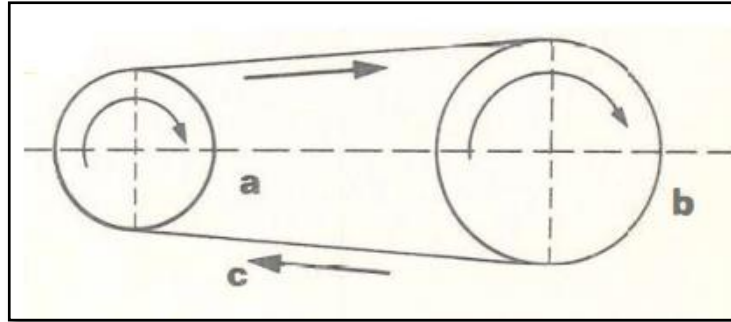


Ilustración 2-21. Enlace flexible. a) Polea conductora - b) Polea conducida

Fuente: (García 2008)

En la Ilustración 2-21, se aprecia el diagrama del enlace flexible con el elemento transmisor, la cual enlaza e interconecta a ambas poleas.

2.6.2.3 Tipos de Poleas

Existen dos tipos de poleas que se diseñan y fabrican de acuerdo con la potencia que se requiera alcanzar. Estas son:

- Poleas planas: que poseen una superficie plana donde se apoya la correa transmisora.
- Poleas Acanaladas en “V”: la forma en “V” evita que la correa salga por mala alineación de sus ejes. Estas poleas suelen venir con uno, dos, tres o más canales, dependiendo la potencia que se desee transmitir.

2.6.2.4 Trasmisión Simple

Al momento de la transmisión de potencia con velocidades específicas, hay que considerar la disposición en que se halla cada polea. Por ende, la transmisión simple es la combinación de dos más poleas que transmitirán fuerza y movimiento rotativo. Los números de revoluciones dadas por 2 poleas, están en razón inversa con las dimensiones. Según la Ilustración 2-22 nos muestra los diámetros “D” y “d” de 2 poleas unidas con una correa, además N y n es el número de revoluciones, de esta manera se establece la Ecuación 18. (Javier 2007).

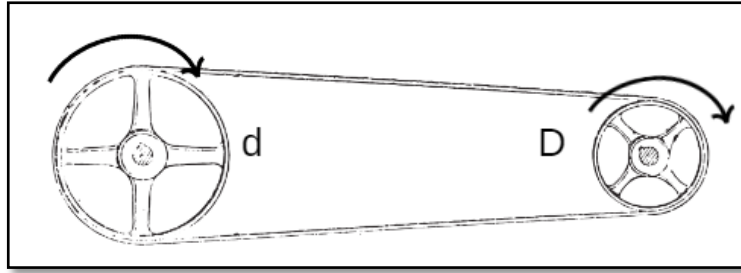


Ilustración 2-22. Poleas unidas por correa

Realizado por: (Orozco 2023)

$$D * N = d * n$$

(18)

Donde D, es el diámetro de la polea motriz (conductora), d es el diámetro de la polea conducida, N son las revoluciones por minuto de la polea conductora y n son las revoluciones por minuto de la polea conducida.

2.6.2.5 Transmisiones por engranajes

El movimiento se transmite mediante la interacción de dos o más elementos interconectados entre sí. Cuando se requiere una gran cantidad de esfuerzo, y el ser humano no es capaz de realizar, se utilizan los engranajes, se dividen en grandes grupos, los cuales son los de contacto directo mediante dientes, y por enlace flexible que son las cadenas.

Existen varios tipos de sistemas de transmisión utilizados en maquinaria. Los sistemas de transmisión con engranajes rectos transmiten potencia entre ejes paralelos, pero pueden generar ruido a altas velocidades. Por otro lado, los sistemas de transmisión con engranajes helicoidales pueden transmitir mayores potencias y velocidades, y su funcionamiento es más suave y silencioso.

Por último, el sistema de transmisión con tornillo sin fin se utiliza para transmitir fuerza y movimiento entre ejes perpendiculares, con una ganancia mecánica elevada. En resumen, estos sistemas tienen características y aplicaciones distintas, y su elección depende de las necesidades específicas de cada máquina o dispositivo. (Moreno, Pilco 2022).

2.6.2.6 Comparativa entre sistema de transmisión por engranaje vs poleas

Tabla 2-6. Comparación entre engranajes y poleas

Parámetro	Engranajes	Poleas
Torque	El par de transmisión que actúa sobre el engranaje es mayor.	Debido a la cuerda que utiliza, el par de torsión depende de la tensión.
Distancia	Se utilizan para distancias cortas.	Se emplean para transmitir movimiento a distancias prolongadas.
Potencia	Tiene una pérdida de potencia durante la transmisión.	La pérdida de potencia es relativamente menor.
Lubricación	Debe realizarse con regularidad para que funcione de manera eficiente.	No necesita ningún tipo de lubricación.
Naturaleza	El equipo utilizado para el acople es voluminoso.	Utiliza equipo ligero.
Mantenimiento	Costo mayor de mantenimiento.	El costo de mantenimiento es menor.
Eficiencia	Es mayor por la pérdida de potencia que es menor.	La eficiencia es menor debido a la fricción y la tensión.

Fuente: (Betancourt, Romero 2010)

Realizado por: (Orozco 2023)

Para el sistema a implementar, considerando los parámetros de la Tabla 2-6, una polea es un sistema mecánico simple que se puede adaptar de manera factible en comparación con el engranaje. Además, las poleas son ligeras para transportar e instalar. Y la principal ventaja de la polea es que no se necesita lubricación para el funcionamiento eficiente de la polea. Para cambiar la relación de transmisión las poleas son apropiadas para el sistema de transmisión.

2.7 Generadores Eléctricos

El generador eléctrico es un dispositivo capaz de transformar energía mecánica en eléctrica mediante los polos, terminales o borne. Esta acción lo realiza gracias al campo magnético sobre los conductores, además de la interacción de sus componentes principales: rotor (parte giratoria) y el estator (parte estática).(Pahuanquiza 2015).

2.7.1 Principio de Funcionamiento

La Ley de Faraday, desarrollada por el físico británico Michael Faraday en 1830, establece que el voltaje inducido en un circuito es directamente proporcional al cambio del flujo magnético en un conductor o espira. Para generar una fuerza electromotriz, es necesario tener un campo magnético que genere un flujo magnético, y una espira a través de la cual pueda circular una corriente.(Vargas 2022).

2.7.2 *Generador de corriente alterna: Alternador*

Son máquinas de corriente alterna síncrona, es decir que está relacionada con el número de polos y la frecuencia electromotriz, de esta manera el motor gira a la misma velocidad que le impone el estator a través del campo magnético. Dicha relación se expresa con la Ecuación 19.

$$n = 60 \cdot f / P \quad (19)$$

Donde f es la frecuencia a la cual está conectada la máquina y P es el número de pares de polos.

La estructura del alternador consta de lo siguiente:

Estator: Parte fija exterior de la máquina. Está formado por una carcasa metálica que sirve de soporte. En su interior encontramos el núcleo del inducido, con forma de corona y ranuras longitudinales, donde se alojan los conductores del enrollamiento inducido.

Rotor: Parte móvil que gira dentro del estátor. Contiene el sistema inductor y los anillos de rozamiento, mediante los cuales se alimenta el sistema inductor.

2.7.3 *Generador de corriente continua: Dinamo*

El generador de corriente continua, es una máquina eléctrica rotativa a la cual le suministramos energía mecánica y la transforma en energía eléctrica en corriente continua, tiene la ventaja de ser utilizado como generador o como motor. (Martínez, Castillo, Nochebuena 2020) Las partes se pueden observar en la Ilustración 2-23.

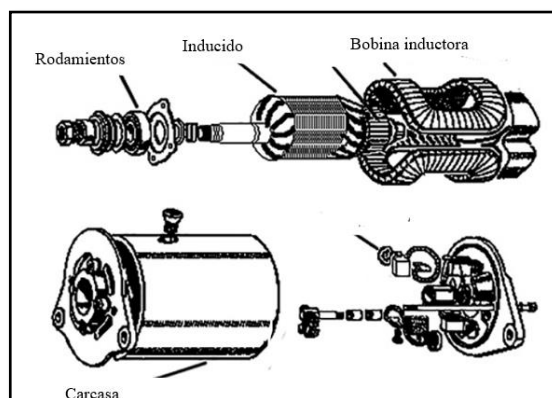


Ilustración 2-23. Partes del Dinamo

Fuente: (Vargas 2022)

2.7.3.1 *Estator*

El estátor es la parte fija exterior que contiene el sistema inductor destinado a generar el campo magnético, está formado por polos inductores, devanado inductor, culata.

2.7.3.2 Rotor

Es la parte móvil que gira dentro del estator. Está constituido por el núcleo del inducido, el devanado inducido, el colector que es el encargado de realizar la conversión de corriente alterna a corriente continua, las escobillas y los cojinetes.

2.7.3.3 Entrehierro

Es el espacio de aire comprendido entre el rotor y el estator, la función que tiene es evitar rozamientos entre la parte fija y la parte móvil.

2.8 Convertidor DC/DC

Son dispositivos electrónicos que se utilizan para convertir la tensión continua de una fuente de alimentación en otra tensión continua de nivel diferente. El funcionamiento básico de un convertidor DC/DC implica el uso de un interruptor controlado para alterar la corriente en un inductor o un capacitor en un circuito. Esto permite que la tensión se eleve o se reduzca a un nivel deseado. Los convertidores DC/DC pueden operar en diferentes modos, como el modo de conmutación continua o el modo de conmutación discontinua, dependiendo de la carga y el tipo de dispositivo. (Hancevic, Navajas 2015).

2.8.1 Tipos de Convertidores

2.8.1.1 Convertidor Buck (Reductor)

El convertidor Buck, es un tipo de convertidor conmutado DC-DC. La función de este convertidor es mantener una tensión de salida inferior a la de entrada regulada. (Galera 2002).

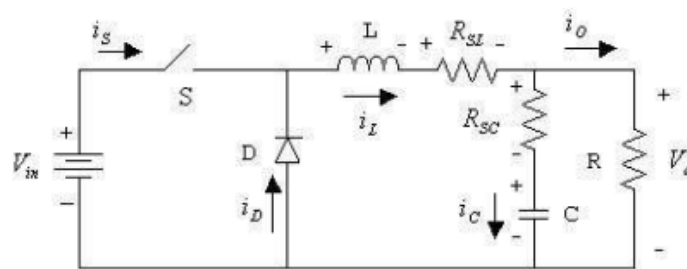



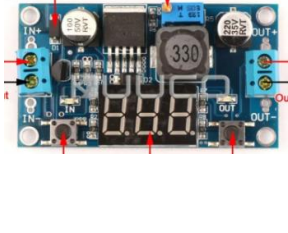

Ilustración 2-24. Esquema Convertidor Buck

Fuente: (Galera 2002)

En la Ilustración 2-24, se observa el modelo del convertidor que se han incluido la resistencia serie de la bobina, y la resistencia serie del condensador. (Galera 2002).

En el mercado existen diferentes modelos comerciales que se ilustran en la Tabla 2-7.

Tabla 2-7. Convertidores DC/DC de tipo reductor de voltaje

N° de Elemento	1	2	3
Nombre	Regulador De Voltaje Step Down Lm2596	Convertidor Reductor Lm2596 con Voltímetro	Módulo reductor DC-DC convertidor reductor
Gráfico			
Voltaje de Entrada	4.5V a 40V	4.5V a 40V	6,5 V-60 V
Voltaje de Salida	1.5V a 35V (Ajustable)	1.5V a 35V	1,25 V-30 V (ajustable).
Eficiencia	92%	92%	97%
Corriente máxima	3A	3A	10A

Realizado por: (Orozco 2023)

2.8.1.2 Convertidor Boost (Elevador)

Es un convertidor conmutado DC-DC, que tiene el objetivo de mantener o elevar la tensión de salida frente a variaciones de la tensión de entrada. En la Ilustración 2-25 el esquema del convertidor elevador con los elementos electrónicos correspondientes.

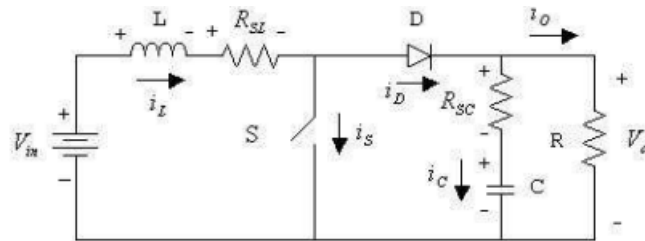





Ilustración 2-25. Esquema del Convertidor Elevador

Fuente:(Galera 2002)

La Tabla 2-8, muestra la variedad de convertidores DC/DC de tipo elevador:

Tabla 2-8. Convertidores DC/DC de tipo elevador de voltaje

N° de Elemento	1	2	3
Nombre	Convertidor Elevador Voltaje DC/DC X16009	Convertidor DC/DC Boost 7A 6-35 V a 6-55 V	Módulo Elevador De Voltaje DC/DC X16009

Gráfico			
Voltaje de Entrada	3V a 32V	6V-35 V	3V a 32V
Voltaje de Salida	5V a 35V	6V-55 V	5V a 35V
Eficiencia	Máx 94% (Normal 85%)	97.6%	94%
Corriente máxima	4A (con disipador)	7A	4A (con disipador)

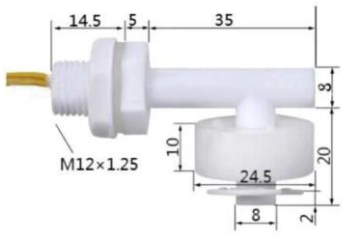

Realizado por: (Orozco 2023)

El tercer elemento es una opción viable, tomando en consideración que valor mínimo de voltaje de entrada es de 3V.

2.9 Sensor de nivel de líquido flotante

Los interruptores de nivel de líquido de flotador tienen varios usos, como alertar sobre niveles de líquido peligrosos, mantener proporciones adecuadas en mezclas y reducir el riesgo de incendios. Al seleccionar un interruptor de nivel de líquido flotante, es necesario tener en cuenta el tipo de líquido, su temperatura y presión, si se necesita un interruptor normalmente abierto o cerrado, el tipo de conmutación requerido, y la orientación del interruptor. La elección del material del cuerpo del interruptor también es importante, ya que se adapta a diferentes necesidades de aplicación. (DigiKey 2021).

Tabla 2-9. Comparativa entre sensores de nivel de agua

Nombre	Gráfico	Características
1.- Sensor De Nivel De Agua Flotador Switch		Voltaje de operación: 0 ~ 100 VCD o 0 ~ 255 VCA Corriente de operación 0.5 A Temperatura de operación: - 20 ~ 80 °C Carga máxima: 10 W
2.- Sensor Nivel Controlador Líquido Flotador Interruptor		Voltaje de conmutación (máximo): 100V DC Corriente de conmutación (máxima): 0.5A

3.- Sensor de control de nivel / flotador pequeño vertical		Dimensiones: 68 mm x 24 mm Voltaje de operación: 0-100 VCD Corriente de operación: 0.5 A Potencia máxima: 10w
--	---	--

Fuente: (Tecneu 2020; Amazon 2020; Mercado Libre 2023a)

Realizado por: (Orozco 2023)

De acuerdo con la Tabla 2-9, y con las dimensiones del embalse y el tipo de líquido que va a contener, el sensor número 1 es el adecuado a utilizar.

2.10 Tarjetas de Desarrollo

Arduino es una plataforma electrónica ampliamente utilizada en una variedad de proyectos realizados por estudiantes, profesores, y programadores. Ofrece tanto hardware como software y tiene la ventaja de ser de código abierto. En la tabla 2-10 se presenta los modelos más utilizados en proyectos.

Tabla 2-10. Comparativa entres Tarjetas de desarrollo Arduino

Características	Uno	Nano	Mega
Microcontrolador	ATmega328P	ATmega328P	ATmega2560
Voltaje de funcionamiento	5V	5V	5V
Voltaje de entrada	7V-12V	7V-12V	7V-12V
Terminales digitales	14	22	54
Terminales analógicos	6	8	16
Corriente por terminales	20mA	40mA	20mA
Memoria flash	32KB	32KB	256KB
Tamaño PCB	68.6x53.4mm	18x45mm	101.52mmx53.3mm

Fuente: (Arduino 2023)

Realizado por: (Orozco 2023)

2.11 Consumo energético en una pecera decorativa

2.11.1 Filtros


Los filtros de acuario son un componente esencial en la gestión del agua en peceras, ya que son los encargados de mantener un ambiente saludable para los peces y otras criaturas acuáticas. Existen diferentes tipos de filtros de acuario, cada uno con sus propias características y ventajas.

2.11.1.1 Tipos de filtros

Entre los distintos tipos más comunes se encuentran los filtros de esponja, los de cascada, los de mochila y los de arena. Los filtros de esponja funcionan mediante la filtración mecánica, que atrapa las partículas sólidas en una esponja y permite que el agua circule a través de ella. Los filtros de cascada también utilizan la filtración mecánica, donde el agua es arrastrada por una cascada a través de un material filtrante. Los filtros de mochila son similares a los de cascada, pero se colocan en la parte trasera de la pecera y pueden contener diferentes tipos de materiales filtrantes. Los filtros de arena atrapan las partículas sólidas y permite que el agua circule a través de ella. (Arboleda 2005).

Según la capacidad de la pecera, se debe adecuar el filtro con características especiales, los expertos en acuariofilia sugieren que el filtro sea el doble de la capacidad de la pecera en términos de litros. Por ejemplo, para una pecera de aproximadamente 600 litros se colocaría el filtro que se encuentra en la Tabla 2-11.

Tabla 2-11. Características Filtro Marca JAD

Bomba sumergible JAD SP-2000I con filtro		
	Alimentación	AC 230/115 V
	Frecuencia	50/60Hz
	Potencia	34W
	Altura máxima	0.5 m
	Caudal máximo	1400L/h
	Peso	0.5 kg
	Tamaño	100x72x166mm

Realizado por: (Orozco 2023)

Al estar encendido durante las 24 horas del día, y según la Tabla 2-11. El consumo de potencia es de 34W la hora si lo multiplicamos por 24, sería un total de 816W por día.

2.11.2 Iluminación

Tabla 2-12. Consumo Energético: Iluminación pecera

	Fluorescencia	Leds
Iluminación baja	[0 - 0.3] watos/litros 30 lúmenes por litro	[0-15] lm/l
Iluminación media	[0.3 – 0.7] watos/litros (50lm/l)	[15-25] lm/l
Iluminación alta	[0.7 - 1] watos/litro (70lm/l)	[25-35] lm/l
Iluminación muy alta	[1] watio/litro	Mayor a 35 lm/l

Fuente: (Orozco 2023)

La iluminación en el acuario es de gran importancia, ya es necesaria para la vida dentro del acuario permitiendo a los peces y las plantas se desarrollen de manera correcta. De igual forma que los filtros, la iluminación depende de la capacidad de la pecera, y el tipo de luz que se necesita. Ver Tabla 2-12. Por lo general el tiempo ideal que debe permanecer encendidas las luces es aproximadamente 6 horas de esta manera se mantiene un ecosistema saludable dentro del acuario.

2.11.3 Calentador

El calentador para el acuario se puede observar en la Ilustración 2-26 tiene la función de mantener la estabilidad de la temperatura, al no permitir que la temperatura del acuario caiga debajo del valor prefijado y se controla por termostato.



Ilustración 2-26. Calentador metálico

Fuente:(Zazo 2020)

Existen tipos básicos de calentadores por ejemplo tenemos a los de pinza, los sumergibles y los electrónicos. Los calentadores de pinza representan una opción económica para proveer temperaturas estables y son diseñados para ser fijados al marco del acuario. Los calentadores sumergibles ofrecen mayor flexibilidad en términos de empleo y están disponibles en pequeños diámetros fáciles de ocultar. Los calentadores son uno de los gastos más fuertes, el consumo es aproximadamente 100W la hora y por lo menos queda encendido durante 8 horas.(Zazo 2020).

CAPÍTULO III

3. MARCO METODOLÓGICO

En dicho capítulo se describe los requerimientos planteados para el diseño del sistema de hidro generación. Además, contiene la concepción general, los bloques que lo conforman, los componentes con sus características técnicas y el diseño de *software* y *hardware* para su implementación.

3.1 Requerimientos del sistema

En base a los conceptos descritos en el capítulo anterior, los requerimientos para el diseño del sistema son los siguientes:

- El sistema de hidro generación de energía debe asegurar y mantener un voltaje mayor o igual a 12V.
- El sistema para considerar un diseño óptimo debe alcanzar una eficiencia mayor o igual al 70%, considerando la potencia generada por el mismo.
- El diseño de la turbina debe considerar un ángulo de inclinación comprendido en el rango de $[20^{\circ}-30^{\circ}]$ (grados), considerando que debe ser fabricada con un material resistente al agua y que asegure la no alteración del pH del agua.
- La turbina debe poseer una base ligera, fija e inmóvil, que no altere el ecosistema en el cual debe ser implementado.
- Los componentes electrónicos y etapa de potencia deben estar ubicados en un lugar accesible y adecuado para el usuario.
- Debe contener un sistema integrado de seguridad, que evite el desborde del líquido en el sistema de almacenamiento de agua.
- El sistema debe ser de fácil mantenimiento.

3.2 Concepción de la arquitectura general del sistema

La Ilustración 3-1 muestra la arquitectura del sistema de hidro generación de electricidad, empezando desde la etapa de llenado del embalse por medio de una bomba o filtro sumergible para peceras decorativas. El embalse además de almacenar el recurso hídrico, tendrá la función de filtrar el agua para ser transportada nuevamente a la pecera. Durante un periodo de tiempo el agua del embalse llegará a un nivel, que permitirá el paso del agua, generando un caudal destinado a la turbina. Con la ayuda de la gravedad y el peso del agua distribuido en cada balde de la turbina la hará girar. El eje de la turbina tendrá un número específico de revoluciones que será transmitida por medio de poleas para adaptar al eje del motor que tendrá la función de generador. Finalmente, a los terminales del generador se conectará a un rectificador y elevador de voltaje para mantener constante el valor.

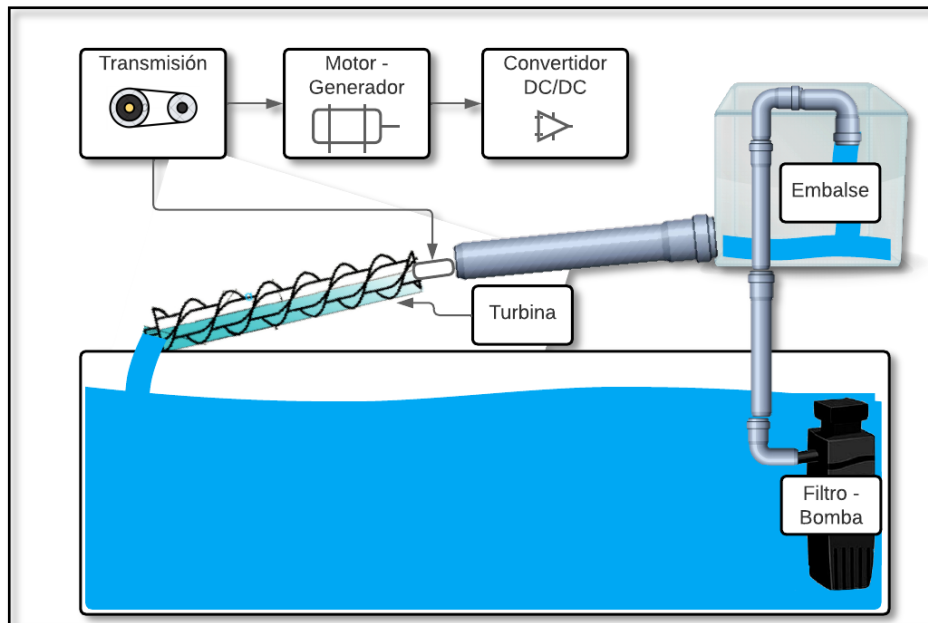


Ilustración 3-1. Arquitectura del Sistema

Realizado por: (Orozco 2023)

3.3 Diseño de bloques del sistema de hidro generación de energía.

Se presenta la concepción general del sistema, en la Ilustración 3-2, se aprecia el diagrama de bloques de forma general. El sistema está conformado por cinco bloques: construcción de embalse, instalación de turbina, multiplicador de velocidad, conversión de energía, acoplamiento de motor – generador y conversión de energía. A continuación, se describe cada bloque:

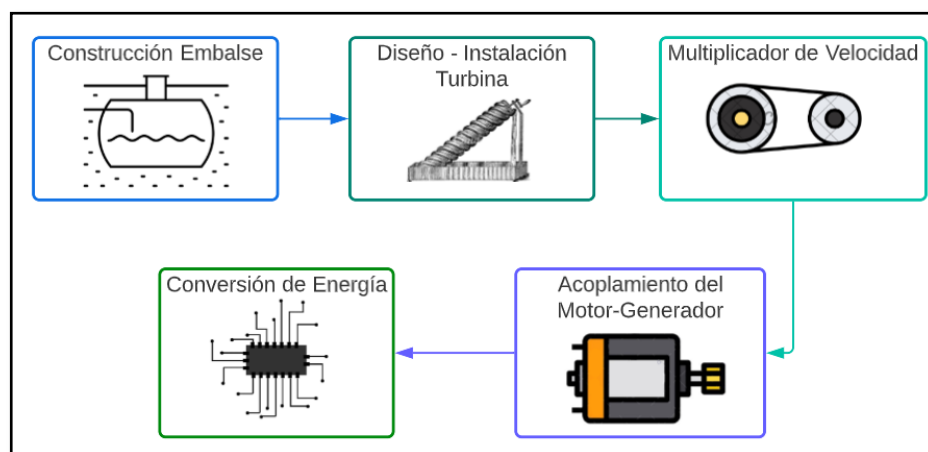


Ilustración 3-2. Concepción del sistema por Bloques

Realizado por: (Orozco 2023)

- **Bloque de Construcción de Embalse:** En esta etapa se dimensiona el embalse o repositorio que contendrá el agua. Constará de un sistema de seguridad (SIS), con la finalidad de evitar

desbordes y cortos circuitos. El dimensionamiento estará restringido por el espacio disponible en la parte superior de la pecera.

- **Bloque de Diseño - Instalación Turbina:** Previamente al diseño, se realiza la adaptación del lugar donde se colocará la turbina. Posteriormente se realiza el cálculo de los parámetros constructivos de la turbina, junto con la estructura, donde se colocará la turbina.
- **Bloque de multiplicador de velocidad:** Para esta etapa, se realiza el análisis de las revoluciones que genera el eje de la turbina para generar una mayor velocidad a la salida, por medio de poleas acopladas a la estructura general del sistema.
- **Bloque de Acoplamiento del Motor – Generador:** Una vez que se tenga las revoluciones por minuto de la anterior etapa, se acopla el motor al eje final de las poleas.
- **Bloque de Conversión de energía:** En la última etapa, se instalará el convertidor de corriente continua de tipo elevador de voltaje, este dispositivo adaptará el voltaje que genera el motor para mantenerlo constante y libre de fluctuaciones.

3.4 Área de Trabajo

El lugar en donde se encuentra implementado el sistema de hidro generación de energía es en la parte superior de la pecera. En la Ilustración 3-3 realizada en el software SolidWorks se encuentra la pecera modelada en 3D para una mayor visión del entorno, las medidas de la pecera son: largo 140cm, ancho 60 cm, y alto 70 cm. El volumen total es de 600 litros.

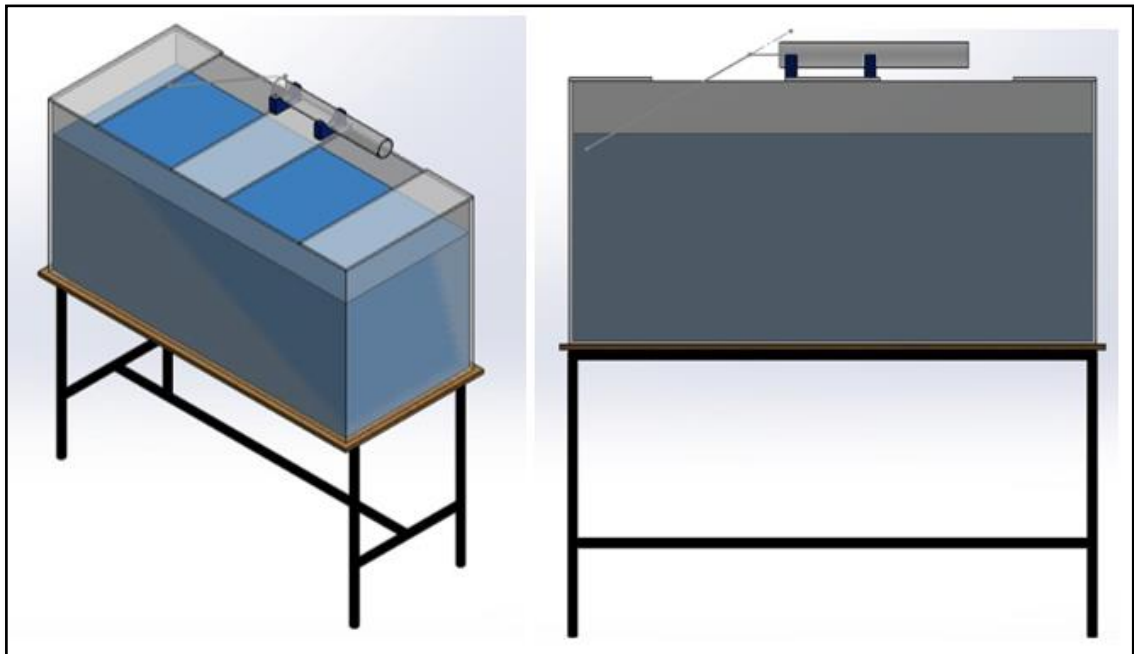


Ilustración 3-3. Área de trabajo: a) Vista isométrica, b) Vista Frontal

Realizado por: (Orozco 2023)

El espacio destinado en donde se ubicó la estructura de la turbina, el embalse, y la instalación de tubería, es el área sombrada de la Ilustración 3-4, las dimensiones de dicha área se pueden observar en la Ilustración 3-5.

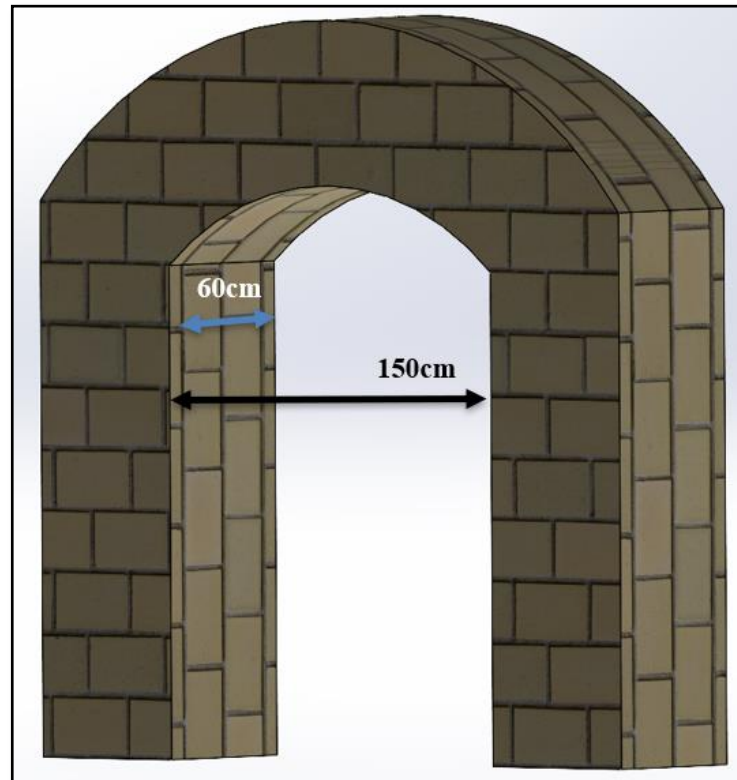


Ilustración 3-4. Ubicación de la pecera

Realizado por: (Orozco 2023)

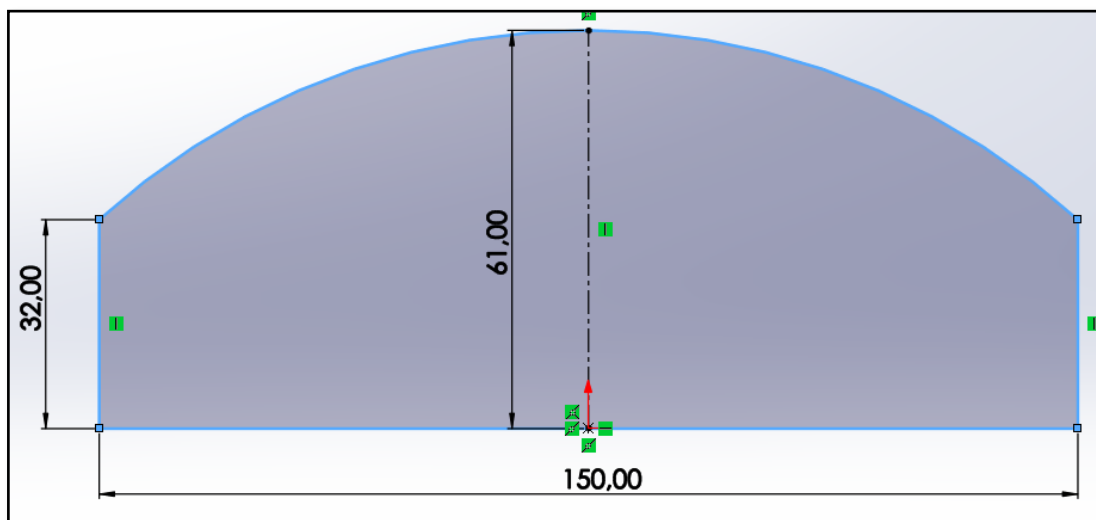


Ilustración 3-5. Espacio vacío destinado para la implementación

Realizado por: (Orozco 2023)

3.5 Descripción de los elementos hardware del sistema

3.5.1 Embalse

El embalse es la parte inicial del sistema, la cual será llenado por medio del filtro de la pecera, para su diseño se consideró el material vidrio común con un espesor de 6mm o 6 líneas. Las medidas son las siguientes: Ancho 20 cm, Alto 30 cm, y Largo de 20cm, con un volumen de 180 litros. El embalse se muestra en el Ilustración 3-6. (Ver Anexo A)

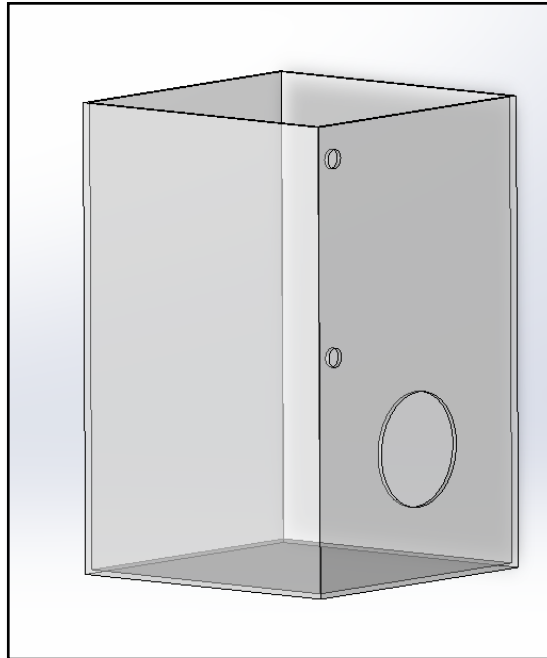


Ilustración 3-6. Diseño de Embalse en SolidWorks

Realizado por: (Orozco 2023)

La estructura del embalse consta de 2 aberturas de $\frac{1}{2}$ ' para la colocación de los sensores flotadores de nivel, el primer orificio tiene una altura de 15cm y el segundo de 28 cm desde la base y una abertura de 3' para la salida del agua mediante tubo de igual dimensiones con una altura de 7 cm, además en la parte inferior del embalse se encuentra material filtrante como esponjas y canutillos que tiene la finalidad de mantener el agua en condiciones óptimas para los peces.

3.5.2 Diseño de la Turbina

Para el diseño de la turbina helicoidal se consideran los siguientes parámetros de la Tabla 1-3, calculados previamente en base al marco teórico desarrollado.

Tabla 3-1. Datos constructivos de la turbina helicoidal

	Variable	Magnitud	Valor
Datos de la instalación	Altura Neta máxima	H_{max} (m)	0.267
	Caudal de diseño máximo	$Q_{m\acute{a}x}$ (m^3/s)	$0.833 \cdot 10^{-3}$
	Número de álabes	N	2

Parámetros dimensionales a partir del número de álabes	Proporción de radio óptima	ρ	0.5369
	Proporción del paso óptimo	λ	0.1863
	Proporción de volumen por vuelta óptimo	$\lambda * \nu$	0.0512
	Proporción de volumen óptimo	ν	0.2747
	Diámetro exterior	Do (m)	0.076
Valores de radios y diámetros	Radio exterior	Ro (m)	0.038
	Radio interior	Ri (m)	0.008
	Diámetro interior	Di (m)	0.016
	Longitud total del tornillo	L (m)	0.53
Pendiente	Ángulo de inclinación	θ (grados °)	30
	Pendiente	$K = \tan(\theta)$	0.5774
	Paso	τ (m)	0.077
Ángulos de inclinación de los álabes	Ángulo álabe con circunferencia exterior	α (°)	72.11
	Ángulo álabe con circunferencia interior	β (°)	33.12

Realizado por: (Orozco 2023)

Para realizar el diseño utilizando el software SolidWorks, se toma como base el diámetro exterior e interior de los parámetros de la Tabla 3-1. La Ilustración 3-7, presenta el plano de la vista frontal de la turbina helicoidal. También se considera el número de álabes, siendo igual a 2 y el paso entre álabes, la Ilustración 3-8, muestra el diseño de la turbina con una vista lateral. Finalmente, con las herramientas que ofrece el software para el diseño de turbinas helicoidales se precedió a modelar en 3D, en la Ilustración 3-9 se presenta el modelo final.

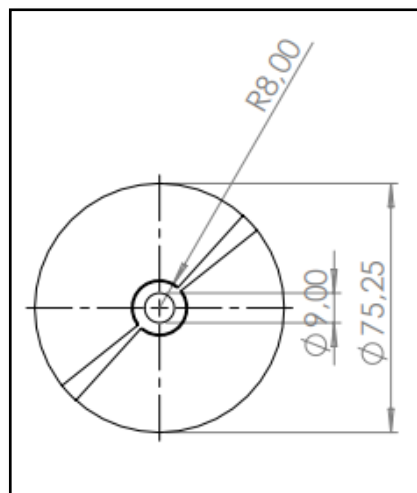


Ilustración 3-7. Plano dimensional de la turbina helicoidal

Realizado por: (Orozco 2023)

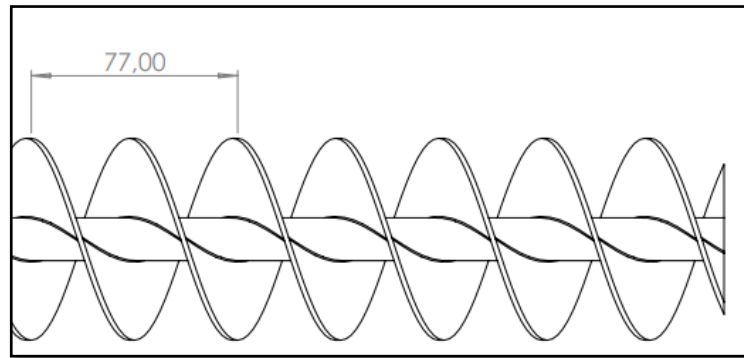


Ilustración 3-8. Plano dimensional de la turbina helicoidal, vista lateral

Realizado por: (Orozco 2023)

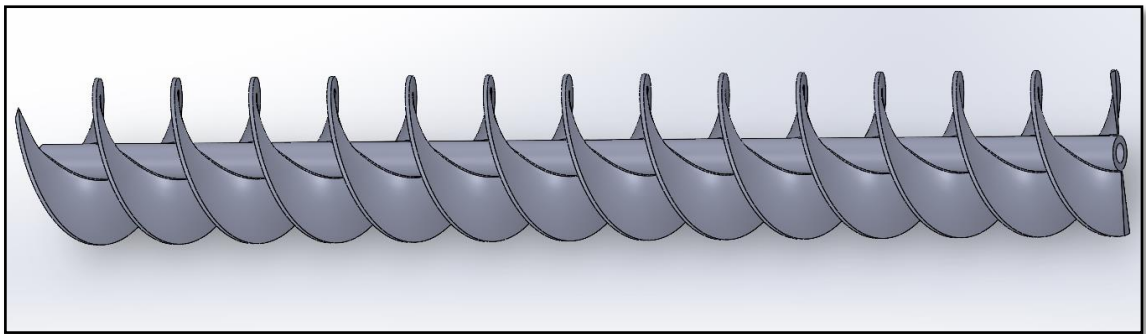


Ilustración 3-9. Turbina Helicoidal Vista lateral

Realizado por: (Orozco 2023)

La Ilustración 3-9, nos muestra una vista lateral del diseño elaborado, y la Ilustración 3-10 una vista frontal de la turbina que, además se observa un orificio que tiene como finalidad ubicar el eje. El eje será de acero cromado con una longitud de 60cm y un diámetro de 8mm. En la Ilustración 3-11, se puede observar el eje previsto para la implementación.

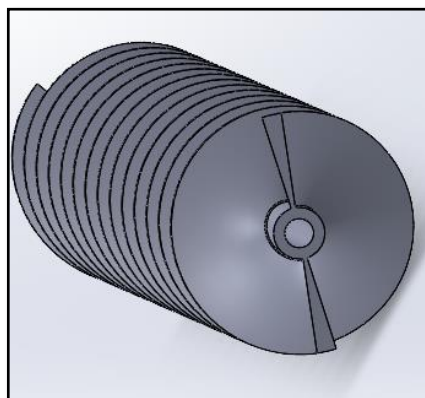


Ilustración 3-10. Turbina Helicoidal -Vista Frontal

Realizado por: (Orozco 2023)



Ilustración 3-11. Eje de Acero de 8mm

Fuente:(rambal 2023)

3.5.3 Selección de la Transmisión

En la sección 2.6.2.6, se estableció que la transmisión por poleas dentadas es adecuada para el sistema, ya que se minimiza la fricción en comparación con los engranajes. De esta manera, se considera una configuración de 4 poleas dentadas Gt2, 2 poleas de 60 dientes y 2 poleas de 20 dientes. La primera se observa en la Ilustración 3-12 con 60 dientes y 8mm de eje, la cual será diseñada en el software SolidWorks. La Ilustración 3-13 presenta una polea de 20 dientes con un eje de 6mm, la cual se la encuentra comercialmente en el mercado.



Ilustración 3-12. Polea dentada Gt2 60 dientes

Fuente: (Mercado Libre 2023b)



Ilustración 3-13. Polea dentada Gt2 20 dientes

Fuente: (Cimech3D 2023)

Las poleas están interconectadas mediante una correa de dientes, la polea conductora será la de 60 dientes, y la polea conducida será de 20 dientes acoplada en paralelo con una polea de 60 dientes, de tal manera que las dos giren con las mismas revoluciones y con una relación de 3:1. Finalmente la configuración termina con la polea conducida de 20 dientes para obtener una relación de 6:1, la Ilustración 3-14 muestra la configuración.

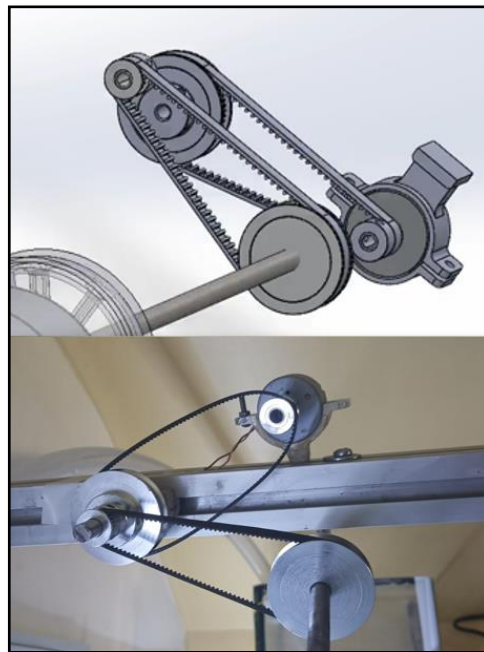


Ilustración 3-14. Sistema de 4 poleas con relación 6:1

Realizado por: (Orozco 2023)

Con la Ecuación 16, se calcula las revoluciones de la turbina que ayudaron a determinar la selección del motor para el acople a la polea conducida de 20 dientes:

$$RPM = 0.694 * 60 / 0.077 * 0.54 * 2 \quad (20)$$

$$= 500.72 \text{ rpm}$$

El valor de la Ecuación 20 son las revoluciones sin acoplar carga a la turbina, al acoplar las poleas el rpm final resultó a 200 rpm, lo cual se procede a obtener las revoluciones que genera la polea conducida a partir de la Ecuación 17, a partir del valor real.

$$60 * 200 = R_1 * 20 \quad (21)$$

$$R_1 = 600 \text{ rpm} \quad (22)$$

R1 son las revoluciones de la primera relación de 3 a 1, lo cual se realiza nuevamente el cálculo con R1.

$$60 * 600 = R_f * 20 \quad (23)$$

$$R_f = 1200 \text{ rpm} \quad (24)$$

Obteniendo así Rf, las revoluciones en el eje del motor.

3.5.4 Diseño de las Chumaceras

Para fijar el eje de la turbina y permitir un giro óptimo, se procede al diseño de las chumaceras, éstas están sujetadas al tubo acrílico, por lo que su diámetro es el mismo. Se observa en la Ilustración 3-15 a la chumacera que contiene una abertura circular que contiene al rodamiento.

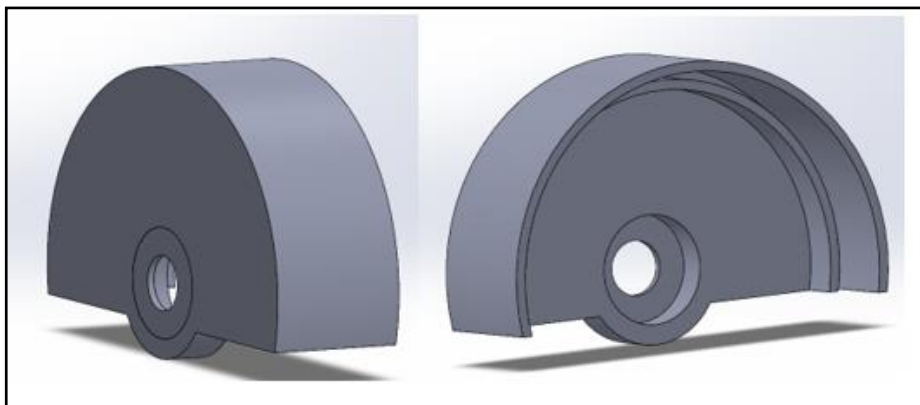


Ilustración 3-15. Chumacera. a) Vista frontal, b) Vista trasera

Realizado por: (Orozco 2023)

En la Ilustración 15-3, se encuentra las especificaciones del rodamiento considerado para el sistema.

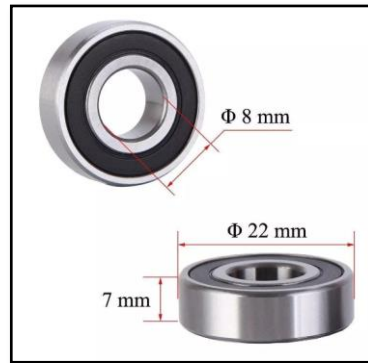


Ilustración 3-16. Rodamiento 608 RS

Fuente:(RS PRO 2023)



Ilustración 3-17. Acoplamiento del rodamiento en las chumaceras

Realizado por: (Orozco 2023)

Con la ayuda de la prensa se colocan los rodamientos dentro de las chumaceras, de tal manera que ejerza una fuerza uniforme y evitar romper los elementos, en la Ilustración 3-17, se observa el resultado.

3.5.5 *Diseño de la Estructura General*

3.5.5.1 *Tubería*

La estructura, va a constar de 5 tubos acrílicos, servirán de canal por donde circulará el agua, la tubería de 3 pulgadas de la Ilustración 3-18, posee las siguientes medidas: de diámetro 3' y de longitud 30cm.



Ilustración 3-18. Tubería Acrílica de 3 pulgadas

Fuente: (Orozco 2023)

El tubo contiene el sello o tapón para el paso del agua con un diámetro de 1 pulgada, en la Ilustración 3-19, se observa la adaptación del elemento.

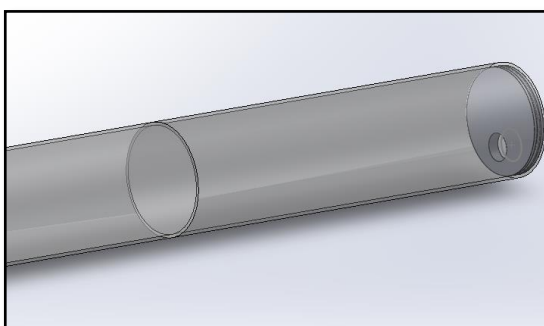


Ilustración 3-19. Tubo acrílico en SolidWorks

Realizado por: (Orozco 2023)

Además, sirve de soporte para la estructura de la turbina helicoidal y las chumaceras. En la Ilustración 3-20, se encuentran los elementos en su lugar correspondiente.

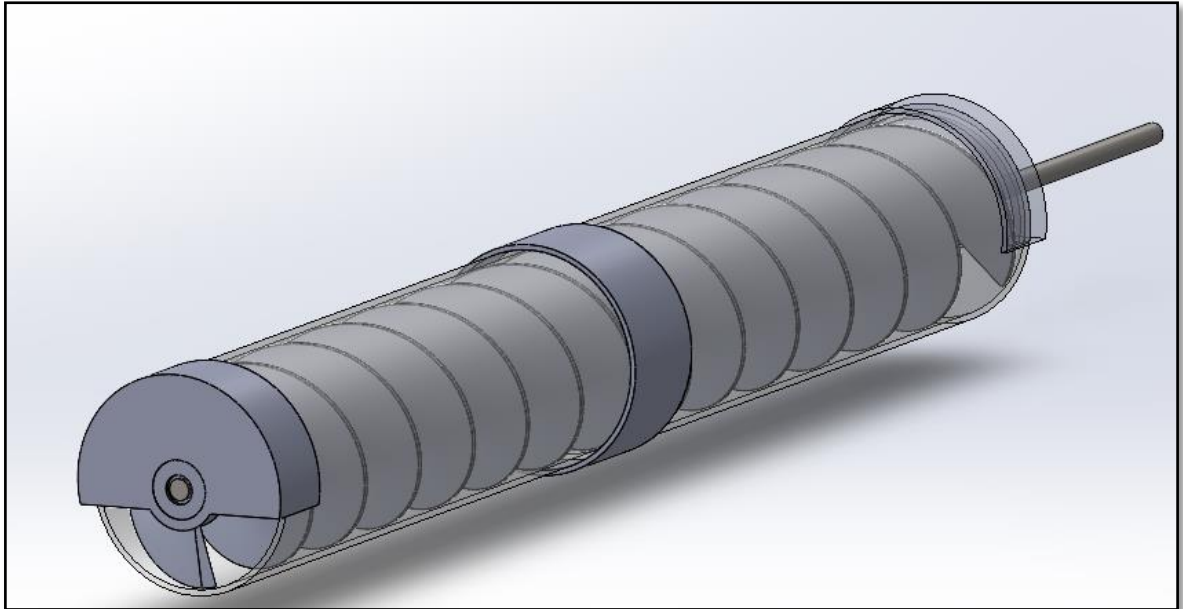


Ilustración 3-20. Estructura con tubo acrílico, soportando a turbina helicoidal

Realizado por: (Orozco 2023)

3.5.5.2 Soportes

Los soportes de la Ilustración 3-21, sujetan al tubo acrílico que contiene a la electroválvula.

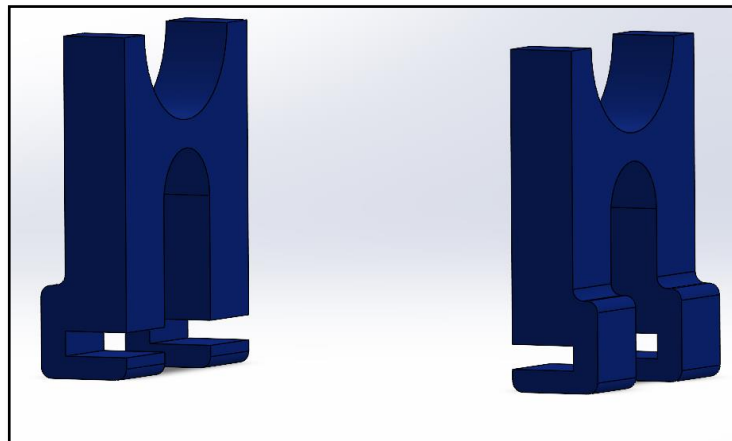


Ilustración 3-21. Soportes para la estructura de tubo acrílico

Realizado por: (Orozco 2023)

En la Ilustración 3-22, se muestra como están distribuidos todos los elementos en el modelado 3D, y la Ilustración 3-23, se encuentran los elementos físicos en el área de trabajo.

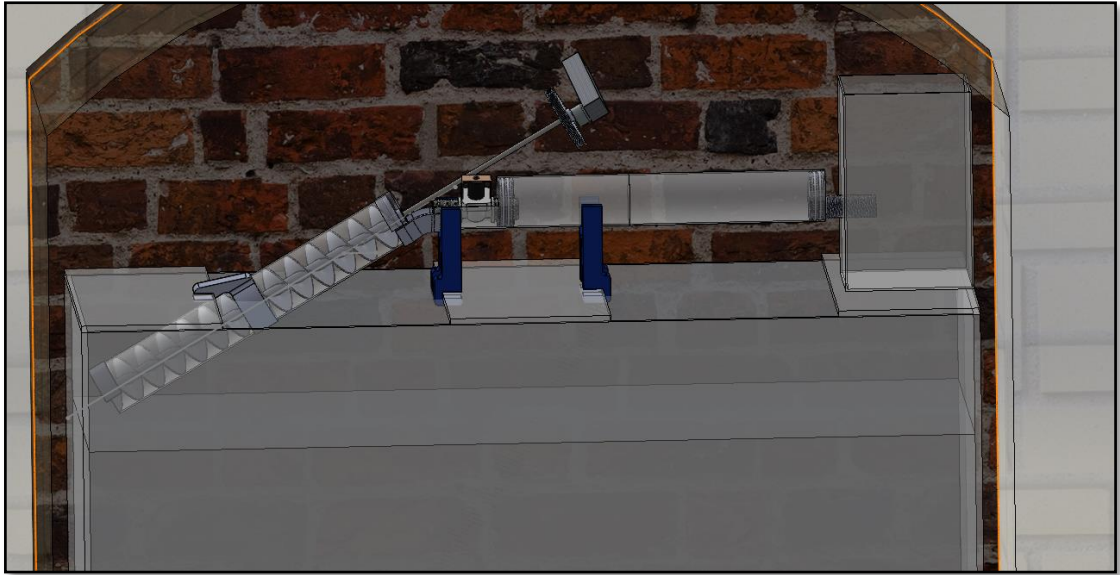


Ilustración 3-22. Diseño general del sistema

Realizado por: (Orozco 2023)



Ilustración 3-23. Sistema implementado en el lugar de trabajo

Realizado por: (Orozco 2023)


3.5.6 Dispositivos Electrónicos

3.5.6.1 Selección del Convertidor Elevador de Voltaje

En la Tabla 2-7, se encuentra 3 tipos de convertidores de tipo elevador, sin embargo, el elemento 1 por sus características lo hace viable y factible para el proyecto.

Tabla 3-2. Convertidor Elevador

Descripción	Características	Gráfico
Voltaje de Entrada	3V – 32V	
Voltaje máximo de Salida	5V – 35V	

Corriente máxima de salida	4A	
Eficiencia máxima	94%	
Frecuencia de conmutación	400 KHz	
Tamaño	67 x 37 mm	

Fuente: (PlexyLab 2022)

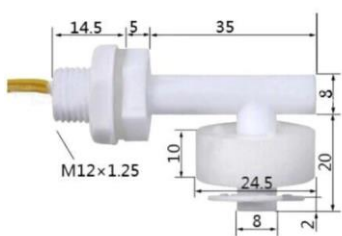
Realizado por: (Orozco 2023)

El convertidor de la Tabla 3-2, posee dos borneras para conexión, el primer es para la entrada de voltaje, la cual se consideró un valor mínimo 3V y se conectará a la salida del motor – generador, permitiendo así mantener un voltaje regulable a la salida gracias al potenciómetro incluido en el módulo del convertidor.

3.5.6.2 Selección del sensor de nivel de agua

El elemento seleccionado de la Tabla 8-2, es el adecuado para el control de nivel en el embalse, se contará con dos sensores presentados en la Tabla 3-3. Los sensores tendrán una señal digital que será receptada por el controlador. Además, el sensor no necesita de alimentación, lo cual lo hace factible para la implementación.

Tabla 3-3. Sensor Flotador de Nivel de Agua

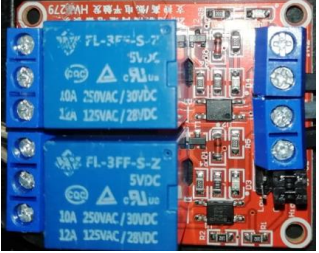
Descripción	Características	Gráfico
Material	Plástico	
Potencia del interruptor	10 W	
Voltaje de conmutación (máx)	DC 100 V O 255VCA	
Corriente de conmutación (máx)	0.5A	
Corriente máxima de transporte	1 A	
Temperatura nominal	-20° ~ +80°	

Fuente:(Tecneu 2020)

3.5.6.3 Módulo relé de 5V, 2 canales

Dentro del sistema se considera el módulo de relé de 5v de 2 canales servirá para la activación y desactivación de la bomba o filtro disponible en la pecera, ya que permite controlar dispositivos en AC, como por ejemplo una bomba. El relé se activará mediante una señal digital proveniente del sensor flotador de nivel. A continuación, en la Tabla 3-4 se presentan las características.

Tabla 3-4. Características Módulo relé 5V

Descripción	Característica	Gráfico
Voltaje de alimentación	2 - 5VDC	
Voltaje de Señal de Entrada	3.3 - 5 VDC	
Corriente de salida	10A	
Corriente desactivación por relé	15mA a 20mA	
Canales	2	

Fuente: (DigiKey 2022)

Realizado por: (Orozco 2023)

3.5.6.4 Selección de la tarjeta de desarrollo

En la Ilustración 3-24 se muestra el dispositivo seleccionado de la Tabla 2-9, con un análisis detallado, se observa que los modelos Uno y Nano tienen el mismo microcontrolador, aunque tienen menos terminales digitales y analógicas en comparación con el modelo Mega. Además, el tamaño del Nano es más pequeño que los otros modelos. Debido a estas razones, se elige el Arduino Nano.

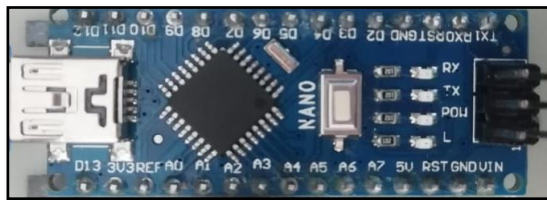


Ilustración 3-24. Arduino Nano

Fuente: (Arduino 2023)

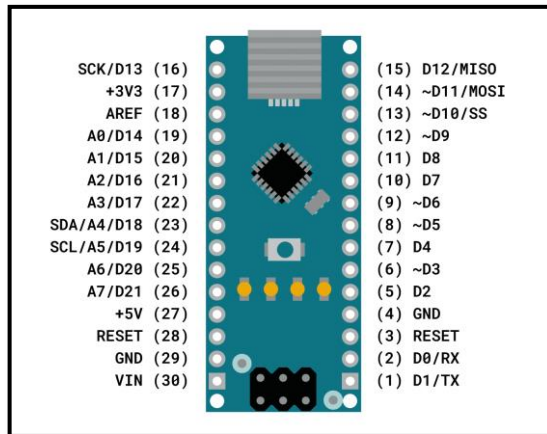


Ilustración 3-25. Descripción de los pines del controlador

Fuente: (Arduino 2023)

En la Ilustración 3-25 se observa el número de pines del Arduino nano, la cual presenta las características de cada pin, se utilizarán 4 pines digitales del Arduino, el pin 2 para la entrada del sensor de nivel bajo, pin 3 para el sensor de nivel alto. Para las salidas digitales se considera el pin 3 para la conexión hacia el relé que activa a la bomba o filtro.

3.5.6.5 Pantalla LCD 16x2 y Módulo I2C

Para la visualización de activación de la bomba, se utiliza una pantalla LCD de 16 columnas por 2 fila, la cual tiene comunicación con el Arduino a través del módulo I2C mostrado en la Ilustración 3-26, éste utiliza solo 4 cables, 2 de comunicación el SDA Y SCL, y su alimentación de 5v y GND. Además, en la pantalla muestra el voltaje generado por el sistema.



Ilustración 3-26. Pantalla LCD y módulo I2C

Fuente: (Electrostore 2023)

3.5.6.6 Diodo emisor de luz

Se considera dos diodos leds, la cual se activarán a la par con los actuadores, la Ilustración 3-27, presenta la forma del diodo, donde su tamaño es de 3mm.



Ilustración 3-27. Diodo emisor de luz

Fuente: (Orozco 2023)

3.5.6.7 Motor – Generador

El motor considerado para el sistema se observa en la Ilustración 3-28, dicho motor es de corriente continua, con una alimentación que va desde 3v hasta 12v, con 5500 revoluciones por minuto.



Ilustración 3-28. DC Motor Mabuchi RF-500TB-12560

Fuente: (Amazon 2023)

El motor está acoplado al soporte que va sujeto al riel de tal manera, que permanezca estático frente a las vibraciones de la turbina mientras está girando.

3.6 Diagrama de Procesos e Instrumentación

En la Etapa de llenado del embalse por medio del filtro, se ha propuesto implementar un sistema integrado de seguridad para evitar el desbordamiento del líquido, de esta manera se desarrolló el diagrama P&ID (Piping and Instrumentation Diagram) según la Norma ISA-S5.1-84. El diagrama se puede observar en la Ilustración 3-29.

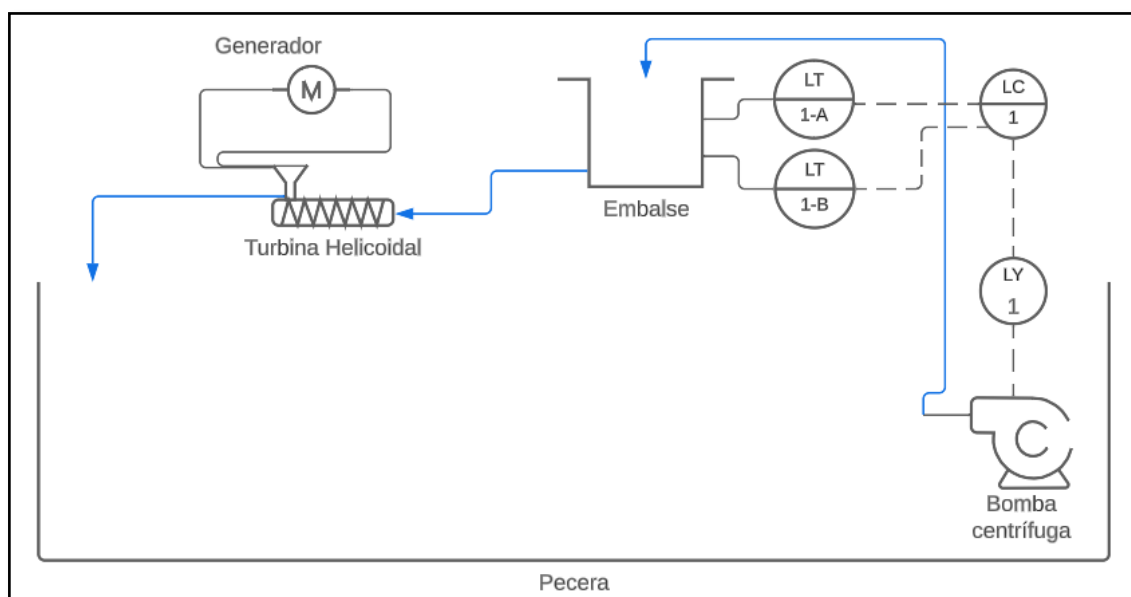

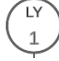
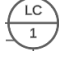







Ilustración 3-29. Diagrama P&ID de la primera etapa del sistema

Realizado por: (Orozco 2023)

En el lazo 1, se realiza el sistema de control para evitar el desbordamiento del agua, además de la apertura del caudal hacia la turbina. El proceso inicia con los transmisores de nivel LT 1-A, que viene a ser para el nivel alto del embalse y LT 1-B para el nivel medio. La señal de los transmisores es receptada por el controlador LC 1, de tal manera que el mismo envía la señal de activación tanto para el relé LY 1 de la electroválvula y de la bomba o filtro, de acuerdo con el control programado. La descripción de los elementos se puede ver en la Tabla 3-5.

Tabla 3-5. Descripción de elementos del P&ID

Nombre	Gráfico
Bomba – Filtro	
Relé	
Controlador de Nivel	
Transmisor de Nivel	
Motor – Generador	
Turbina Helicoidal	
Línea Hidráulica	
Línea Eléctrica	

Realizado por: (Orozco 2023)

3.7 Diagrama general de conexiones

La Ilustración 3-30 presenta el diagrama de conexiones del sistema general y la Tabla 6-3 muestra la etiqueta de los elementos, a continuación, se detalla de mejor manera el diagrama.

La fuente alimentación del sistema, está conformada en 2 partes:

- La primera se compone de una fuente de 12 voltios para la alimentación del regulador de 5v que se conectan a los switches de los sensores.
- El regulador de 5v conformado por dos capacitores de 470uF y el transistor 7805, que alimenta al Arduino y a la activación de los sensores flotadores de nivel, que funcionan como switch.

- El Arduino nano alimenta al relé de 2 canales por medio de los pines de alimentación de 5v y GND, además se encuentra alimentando a la pantalla LCD y el módulo I2C de comunicación. El pin analógico A4 se conecta al SDA y el A5 al SCL.
- Los pines D5 y D4, se conectan al sensor de nivel bajo y nivel alto respectivamente, los pines D2 y D3, están conectados a la entrada IN1 e IN2 del relé para su activación desde el controlador Arduino nano, además a los mismos pines se agregó dos diodos leds, que se activan a la par, junto con los sensores.
- La siguiente parte proviene del tomacorriente de 110 de voltaje en corriente alterna, que alimenta a la bomba por medio del relé.

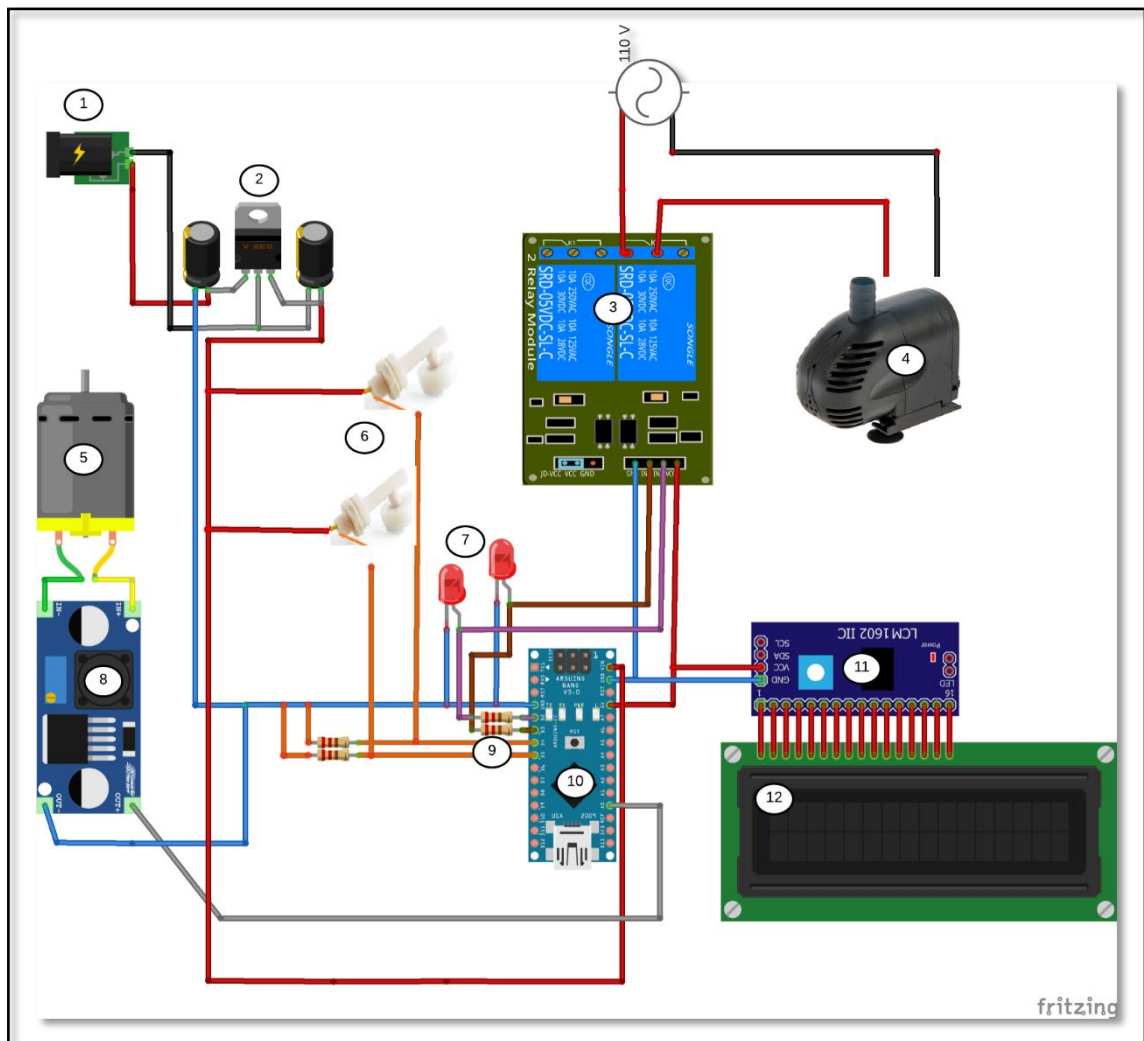


Ilustración 3-30. Diagrama de conexiones

Realizado por: (Orozco 2023)

Tabla 3-6. Descripción de los elementos de la Ilustración 3-30

Nº de Etiqueta	Nombre del elemento
1	Fuente 12v
2	Regulador 5v
3	Módulo relé
4	Bomba sumergible
5	Motor DC
6	Sensores de nivel
7	Diodos Led
8	Convertidor Elevador
9	Resistencias
10	Controlador
11	Módulo I2C
12	Pantalla LCD

Realizado por: (Orozco 2023)

3.7.1 Simulación del circuito de conexión del control de nivel

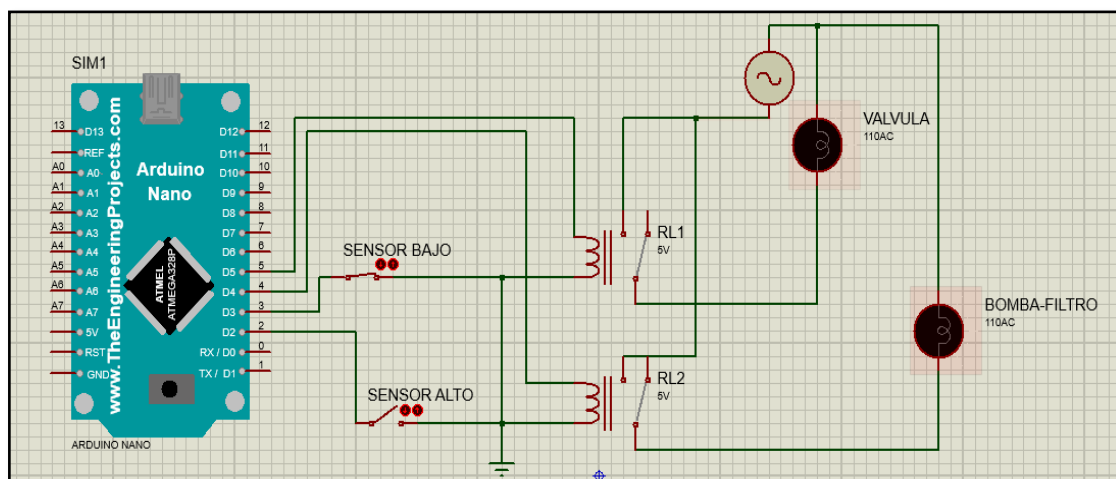


Ilustración 3-31. Circuito de control de nivel de agua a nivel de simulación (Proteus 8.13)

Realizado por: (Orozco 2023)

El circuito se realizó en el software Proteus 8.13, un software de simulación de circuitos eléctricos y electrónicos. Los sensores de nivel están representados por switches. Y los actuadores como el filtro y la electroválvula serán los bombillos.

La simulación consiste en comprobar las conexiones del esquema general y verificar el funcionamiento de la parte de control de nivel de agua por medio de los sensores, o en este caso los switches ubicados en la Ilustración 3-31, con el nombre de Sensor bajo y Sensor alto, de igual manera el relé de 2 canales, según el grafico son RL1 y RL2.

3.8 Diseño de PCB del controlador

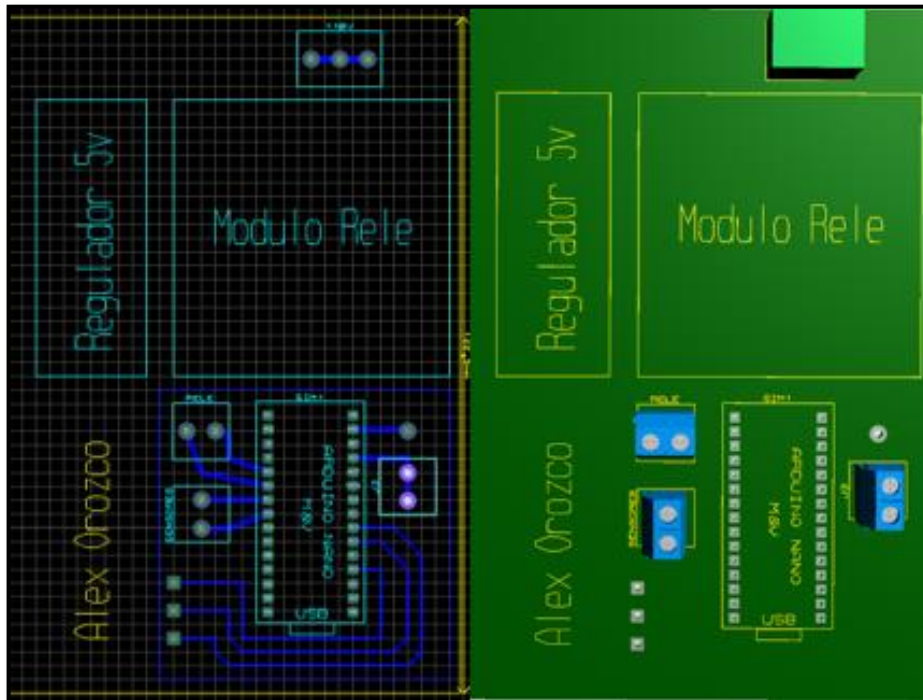


Ilustración 3-32. Diseño de pistas y modelado en 3D en el software Proteus

Realizado por: (Orozco 2023)

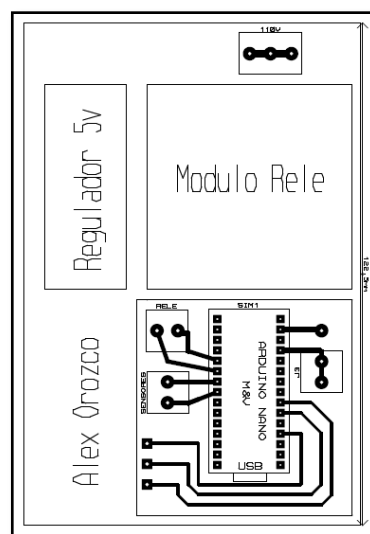


Ilustración 3-33. Impresión de las pistas de la placa de control

Realizado por: (Orozco 2023)

La Ilustración 3-33, presenta el diseño la placa electrónica, en el lado izquierdo se encuentra las pistas de la conexión de los elementos, y al lado derecho el modelo 3D de la PCB, la placa consta del espacio designado para el Arduino nano y 3 borneras que son para los sensores, el relé y la alimentación de 5v para el LCD y el relé. Además, en la Ilustración 3-33, presenta el documento con las pistas para la fabricación de la PCB.

3.9 Caja Protectora

Después de la fabricación de la PCB, se adquirió la caja protectora de la Ilustración 3-34, con el fin de almacenar la PCB con todos los componentes ya instalados. Las medidas de la caja son las siguientes: largo 17.5 cm, ancho 12.5 cm, y de profundidad 7.5 cm. El material es de polipropileno libre de halógenos, y con una temperatura de trabajo: -25°C a $+40^{\circ}\text{C}$.



Ilustración 3-34. Caja protectora marca LEGRAND

Fuente: (jimenezcorp 2023)



Ilustración 3-35. Caja de conexiones para el control de nivel del sistema

Realizado por: (Orozco 2023)

Con el diseño propuesto, se procedió a implementar las conexiones de acuerdo con el diagrama de la Ilustración 3-32, además se ubicó la placa final dentro de la caja de tal manera que evite hacer cortocircuito entre los componentes, en la Ilustración 3-35 se observa la implementación.

3.10 Diseño del Software

3.10.1 Diagrama de flujo para control de nivel en Arduino IDE

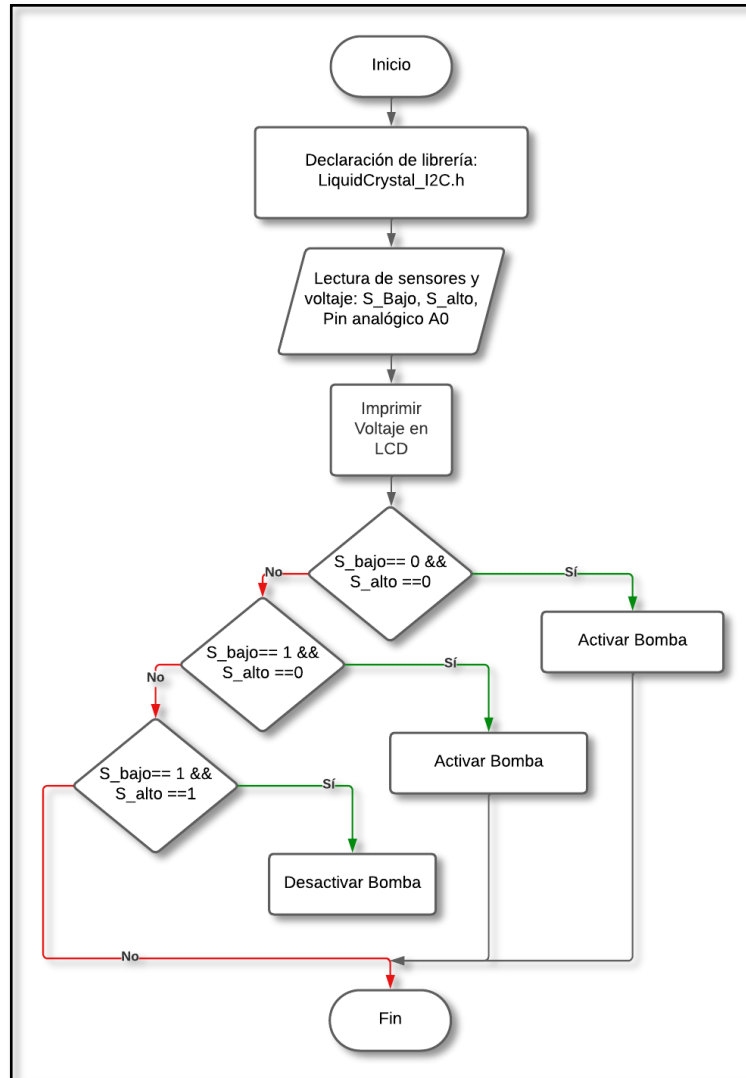


Ilustración 3-36. Diagrama de Flujo del control de nivel de agua

Realizado por: (Orozco 2023)

En el desarrollo del software se utilizó Arduino IDE, siendo un programa gratuito basado en C++, la Ilustración 3-36, se presenta el diagrama de flujo del proceso de control de nivel de agua en el embalse y la lectura de voltaje generado en el motor. Consta de 3 sentencias de “Si - entonces” para los 3 estados posibles del proceso. El primero es si ambos sensores están desactivados, la bomba se activará iniciando el llenado, hasta que el sensor bajo se active, entonces se prenderá

un diodo led donde permanecerá activa la bomba, y finalmente si el sensor alto se activa, la bomba se apagará.

3.10.2 Diagrama de flujo para adquisición de datos en Matlab

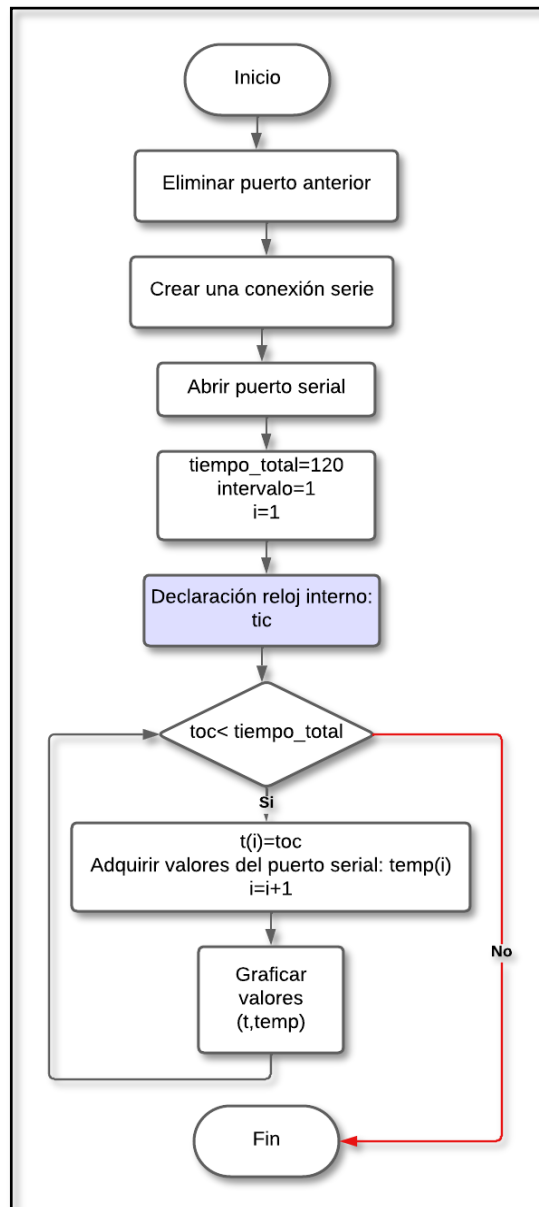


Ilustración 3-37. Diagrama de flujo: Adquisición de datos

Realizado por: (Orozco 2023)

La ilustración 3-37 presenta el diagrama de flujo para la adquisición de datos mediante el software Matlab, consiste en adquirir los valores del pin analógico A0 por medio del puerto serial, dicho valor es del voltaje que genera el motor, y se grafica de acuerdo con el tiempo establecido en el código.

CAPÍTULO IV

4. ANÁLISIS Y RESULTADOS

En este apartado se analizan los resultados obtenidos del sistema con la finalidad de garantizar el cumplimiento de los requerimientos planteados en el capítulo anterior. Se realizaron pruebas de funcionamiento del sistema, tales como el censado de los elementos, y la activación de los actuadores, además se evaluó el rendimiento del sistema, así como el voltaje generado por el motor. Finalmente se efectúa el análisis del consumo de corriente y la comparativa con otros sistemas.

4.1 Ubicación del sistema

Previo a las pruebas de funcionamiento, se colocó la caja de conexiones en la parte lateral derecha en una de las paredes, en la Ilustración 1-4, se observa ya instalada la caja, que servirá de indicadora del voltaje y la activación de la bomba.

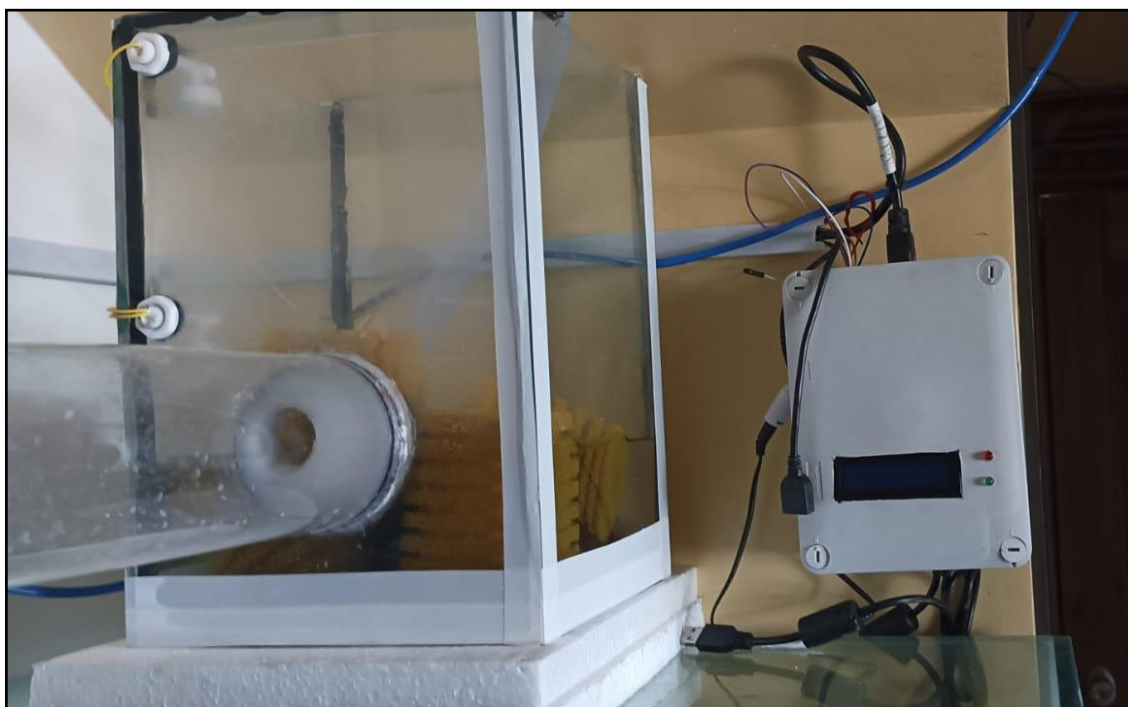


Ilustración 4-1. Ubicación de la caja de conexiones del sistema

Realizado por: (Orozco 2023)

4.2 Pruebas de funcionamiento del sistema

Para la validación de los componentes se aplicaron pruebas de censado y activación de la bomba y sensores, con la finalidad de verificar la programación del control del nivel de agua.

4.2.1 Prueba de censado de elementos flotadores de nivel

La prueba realizada tuvo como finalidad determinar si los sensores flotadores de nivel de agua, funcionan correctamente al activarse por medio de la subida y bajada aleatoria de nivel de agua, se tomaron como base 30 muestras para el análisis, y se verifico mediante el puerto serial del Arduino, la cual tenía el siguiente funcionamiento, si el agua alcanza algún sensor o lo activa, en el puerto nos presenta el valor de 1, caso contrario el valor de 0, en la Ilustración 4-2 se observa la activación en el puerto serial.

```
10:18:34.407 -> Sensor alto
10:18:34.407 -> 0
10:18:36.558 -> Sensor bajo
10:18:36.558 -> 1
10:18:36.660 -> Sensor alto
10:18:36.660 -> 0
10:18:38.807 -> Sensor bajo
10:18:38.807 -> 1
10:18:38.908 -> Sensor alto
10:18:38.908 -> 0
10:18:41.058 -> Sensor bajo
10:18:41.058 -> 1
10:18:41.161 -> Sensor alto
10:18:41.161 -> 0
10:18:43.305 -> Sensor bajo
10:18:43.305 -> 1
10:18:43.408 -> Sensor alto
10:18:43.408 -> 0
```

Ilustración 4-2. Pruebas de censado por medio del puerto serial en sensores de nivel alto y bajo.

Realizado por: (Orozco 2023)

Tabla 4-1. Prueba de censado de los sensores flotadores de nivel

	Sensor bajo	Sensor alto
#Muestras	Activación	
1	1	1
2	1	1
3	1	1
4	1	1
5	1	1
6	1	1
7	1	1
8	1	1
9	1	1
10	1	1
11	1	1

12	1	1
13	1	1
14	1	1
15	1	1
16	1	1
17	1	1
18	1	1
19	1	1
20	1	1
21	1	1
22	1	1
23	1	1
24	1	1
25	1	1
26	1	1
27	1	1
28	1	1
29	1	1
30	1	1
Total	30	30

Realizado por: (Orozco 2023)

$$Total = \frac{\sum \text{muestras}}{\text{Total de muestras}} * 100\% = \frac{30}{30} * 100\% = 100\% \quad (25)$$



Ilustración 4-3. Representación de la Tabla 4-1

Realizado por: (Orozco 2023)

La Tabla 4-1 presenta los datos registrados de la activación de los sensores, mientras que la Ilustración 4-3, la representación de esta, lo cual indica que no hubo fallas al momento de la activación de los sensores con un acierto del 100%, obtenido de la Ecuación 25.

4.2.2 Prueba de activación y desactivación de la bomba

Para la prueba de funcionamiento de la bomba, de igual forma que los sensores, se utilizó 30 muestra, y por medio de la activación del relé, se precedió a verificar su activación, en donde se considera el valor de 1 para positivo y 0 para negativo.

Tabla 4-2. Censado de la bomba

#Muestras	BOMBA	
	Activación	Desactivación
1	1	1
2	1	1
3	1	1
4	1	1
5	1	1
6	1	1
7	1	1
8	1	1
9	1	1
10	1	1
11	1	1
12	1	1
13	1	1
14	1	1
15	1	1
16	1	1
17	1	1
18	1	1
19	1	1
20	1	1
21	1	1
22	1	1
23	1	1
24	1	1
25	1	1
26	1	1
27	1	1
28	1	1

29	1	1
30	1	1
Total	30	30

Realizado por: (Orozco 2023)

$$Total = \frac{\sum \text{muestras}}{\text{Total de muestras}} * 100\% = \frac{30}{30} * 100\% = 100\% \quad (26)$$

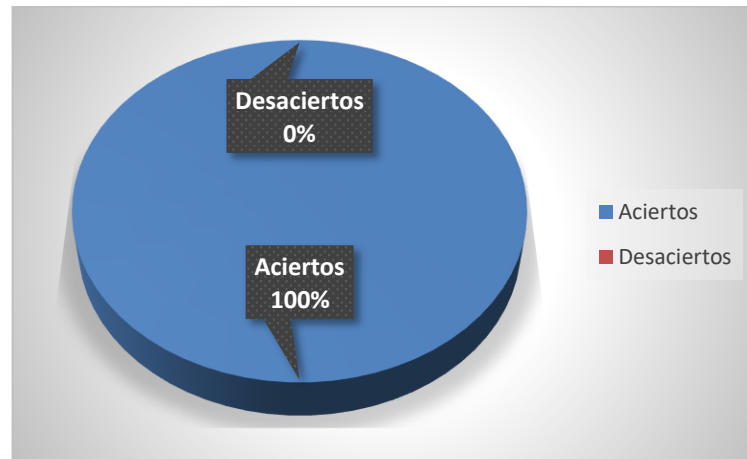


Ilustración 4-4. Representación de Tabla 4-2

Realizado por: (Orozco 2023)

De acuerdo con la Tabla 4-1 y 4-2, no existen fallas en la respuesta ni de los sensores, ni en los actuadores, por lo que es fiable la respuesta de los elementos con un 100% de confiabilidad, obtenido de la Ecuación 26.

4.2.3 Pruebas del sistema mecánico

4.2.3.1 Prueba de revoluciones de la turbina

Con la ayuda del tacómetro de la Ilustración 4-3 se procedió a medir las revoluciones que generaba la turbina, la medición se realizó desacoplando las poleas para conocer los RPM sin carga, y saber cuántas RPM se pierden durante el acoplo, el objetivo de realizar lo mencionado es para validar el valor teórico calculado en el marco metodológico, de esta manera se corrobora tanto el diseño como los cálculos.



Ilustración 4-5. Tacómetro digital TachIR

Fuente: (Orozco 2023)

La Ilustración 4-4 muestra las mediciones que se realizaron en la turbina mediante el tacómetro. Se midió por medio del láser. A continuación, en la Tabla 4-3 se presenta los resultados obtenidos.



Ilustración 4-6. Medición de las revoluciones por minuto en la turbina helicoidal mediante el tacómetro

Realizado por: (Orozco 2023)

Tabla 4-3. Comparación del rpm medidas vs rpm calculadas

Nº de muestras	Valor teórico [rpm]	Valor sin carga [rpm]	Valor con carga
1	500.72	491	200
2	500.72	495	197
3	500.72	500	202
4	500.72	501	194
5	500.72	502	195
6	500.72	499	201
7	500.72	485	203
8	500.72	489	198

9	500.72	493	196
10	500.72	499	199
11	500.72	496	188
12	500.72	502	196
13	500.72	500	209
14	500.72	496	210
15	500.72	498	205
16	500.72	505	200
17	500.72	502	201
18	500.72	497	198
19	500.72	489	195
20	500.72	488	202
21	500.72	492	200
22	500.72	490	199
23	500.72	498	205
24	500.72	502	201
25	500.72	501	195
26	500.72	500	197
27	500.72	503	198
28	500.72	502	203
29	500.72	499	197
30	500.72	496	200

Realizado por: (Orozco 2023)

Se procede a calcular con la Ecuación 23 las RPM promedio de las revoluciones de la turbina con carga y sin carga, de la Tabla 4-2.

$$P1 = \frac{14910}{30} = 497 \text{ Rpm} \quad (27)$$

La Ecuación 27 representa las revoluciones generadas por la turbina sin acoplar las poleas, por lo que el valor promedio de 497 rpm, se asemeja al valor teórico de 500 rpm

$$P2 = \frac{5984}{30} = 199 \text{ Rpm} \quad (28)$$

Por otro lado, la Ecuación 28, representa el valor de las revoluciones al momento de acoplar el sistema de poleas, reduciendo de manera considerable el valor de las revoluciones en un 60% del valor calculado, debido al torque que genera el sistema de transmisión por poleas dentadas. A pesar de la reducción de velocidad en el eje principal, las revoluciones en el eje final del motor

con la ayuda del sistema de transmisión son 1200 rpm, lo cual son necesarios para generar los 3.0 voltios para acoplar el convertidor DC/DC.

4.2.4 Medición de voltaje en motor DC.

Con la ayuda del puerto serial del controlador Arduino nano, se realizó la medición del voltaje que producía el motor, en la Ilustración 5-4 se observa que el valor presentado en pantalla del computador es similar al mostrado en la pantalla LCD.

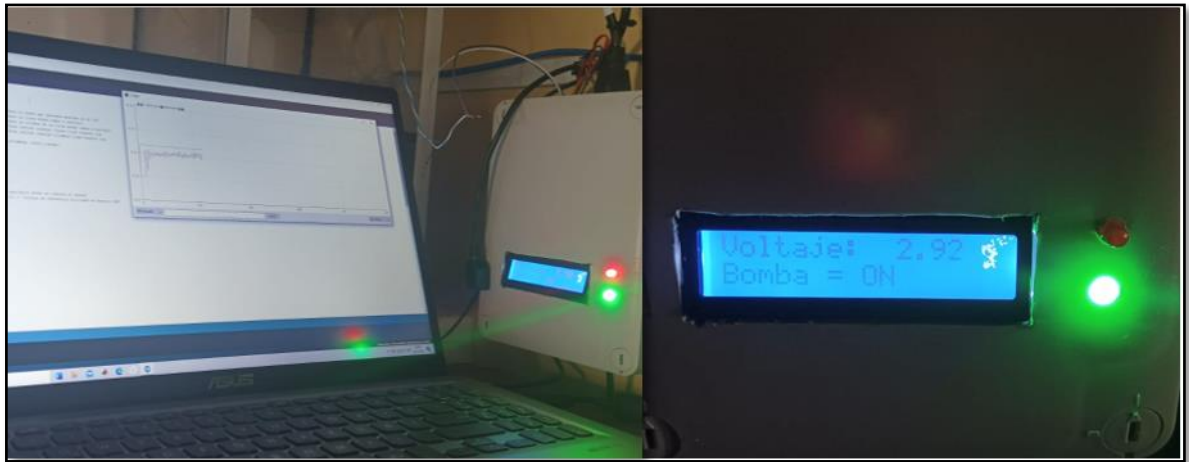


Ilustración 4-7. Pruebas de Medición de voltaje por medio del puerto serial del Arduino

Realizado por: (Orozco 2023)

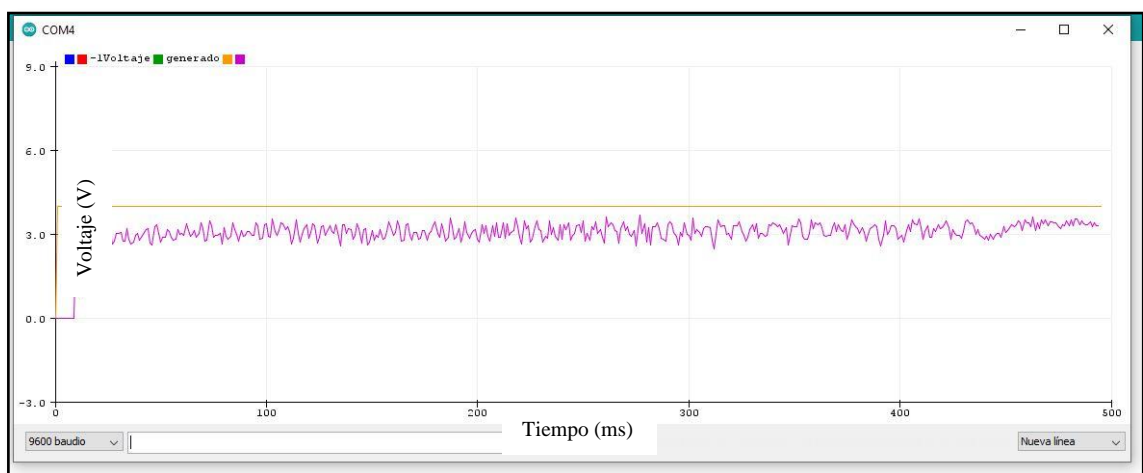


Ilustración 4-8. Voltaje producido por el motor, presentado por el serial plotter del Arduino

Realizado por: (Orozco 2023)

La Ilustración 4-6, presenta la gráfica del voltaje durante 5 min, el rango de la línea de color morado, se encuentra entre 3.2 voltios y 2.9 voltios.

Para una mejor visualización se procedió a obtener los datos por medio del Software Matlab, la cual se visualiza en la Ilustración 4-7.

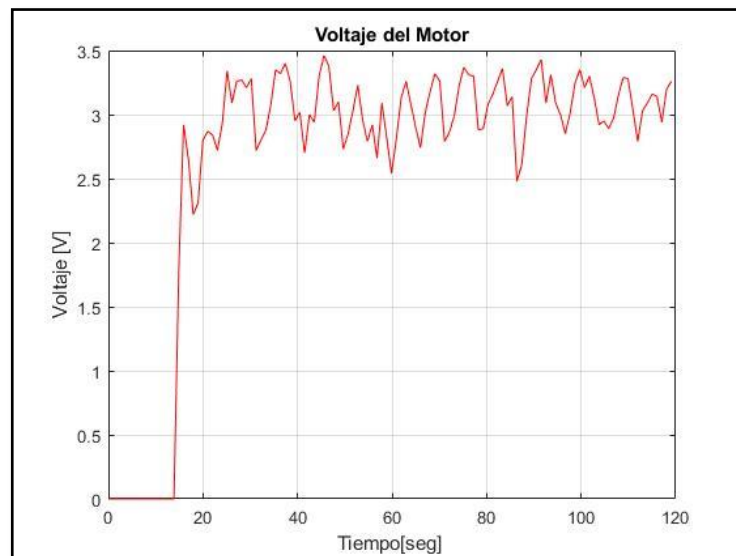


Ilustración 4-9. Gráfica de Voltaje vs Tiempo del motor DC realizada en Matlab

Realizado por: (Orozco 2023)

Los datos fueron registrados durante 2 min y se obtuvieron 113 datos, el eje x representa el voltaje producido por el motor y el eje y el tiempo en segundos, es decir 120 segundos. Con la función “max” de Matlab se puede obtener el valor máximo del vector generado del voltaje producido por el motor siendo 3.46 voltios, la cual se observa en la Ilustración 4-8.

```
>> max(temp)

ans =

    3.4600
```

Ilustración 4-10. Valor máximo producido por el motor

Realizado por: (Orozco 2023)

De los 113 datos obtenidos se calculó el promedio con un valor de 3,029 voltios.

4.2.5 Eficiencia del sistema

Para la eficiencia del sistema, se considera la potencia hidráulica como potencia de entrada, y la potencia de salida los watts generados por el sistema. Entonces, se utiliza la Ecuación 5 y los valores de la Tabla 4-4 para el cálculo de la potencia de entrada.

Tabla 4-4. Valores para el cálculo de la Potencia de entrada

Nombre	Variable	Valor
Densidad del agua	ρ	1000 kg/m^3
Caudal	Q	$0.833 \cdot 10^{-3} m^3/s$
Altura neta	H	0.267 m
Gravedad	g	9.81 m/s^2

Realizado por: (Orozco 2023)

$$P_{in} = 1000 * 0.833 * 10^{-3} * 0.267 * 9.81 = 2.1819 [W] \quad (29)$$

La potencia de salida, se realizó mediante la medición del voltaje y corriente por medio de un multímetro digital en los terminales de salida del convertidor Elevador X16009 como se presenta en la Ilustración 4-9, se registró 30 muestras, las cuales fueron distribuidas de la siguiente manera: 10 en el día, 10 en la tarde y 10 en la noche, la Tabla 4-5 presenta los resultados registrados.

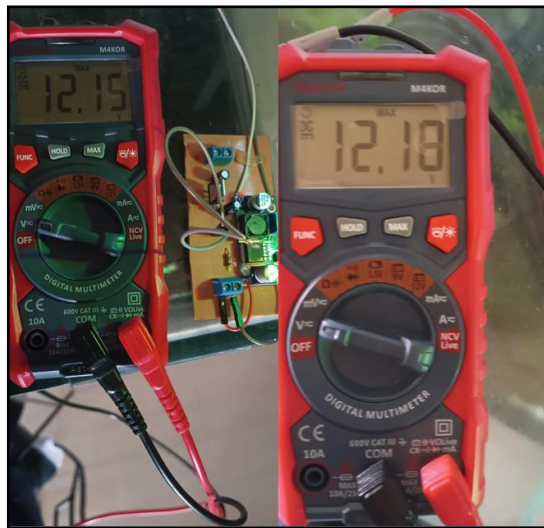


Ilustración 4-11. Medición del Voltaje del sistema mediante multímetro digital

Realizado por: (Orozco 2023)

Tabla 4-5. Registro del Voltaje del Sistema

Horario	No de Muestras	Voltaje
9:00am - 10:00am	1	12,18
	2	12,17
	3	12,11
	4	12,16
	5	12,17
	6	12,19
	7	12,16
	8	12,16

	9	12,19
	10	12,16
13:00pm - 14:00pm	11	12,08
	12	11,98
	13	12,1
	14	11,99
	15	11,94
	16	12,05
	17	12,01
	18	11,99
	19	12,09
	20	12
	18:00 pm - 19:00pm	21
22		12,03
23		11,85
24		11,81
25		11,85
26		11,95
27		12,02
28		11,88
29		12,03
	30	11,81
Total		361,02

Realizado por: (Orozco 2023)

$$Promedio_{voltaje} = \frac{361.02}{30} = 12.034 [V] \quad (30)$$

La Ecuación 30, presenta el valor promedio del voltaje generado por el sistema por medio del convertidor elevador.

Al ver la Ilustración 4-10 en el horario de 6:00 pm a 7:00 pm, el voltaje sufre una pequeña caída de tensión debido a las horas pico, en donde el consumo de energía en el hogar es mayor por lo que la bomba no trabajará al 100% a diferencia del horario matutino. A partir del voltaje medido se procede al cálculo de la potencia, considerando la corriente producida por el sistema.

$$P_{out} = V * I = 12.034 * 135 * 10^{-3} \\ = 1.62459[w] \quad (31)$$

Finalmente, se procede a calcular la eficiencia con la Ecuación 29.

$$n = \frac{P_{out}}{P_{in}} * 100\% = \frac{1.62459}{2.1819} * 100\% \\ = 74.45\% \quad (32)$$

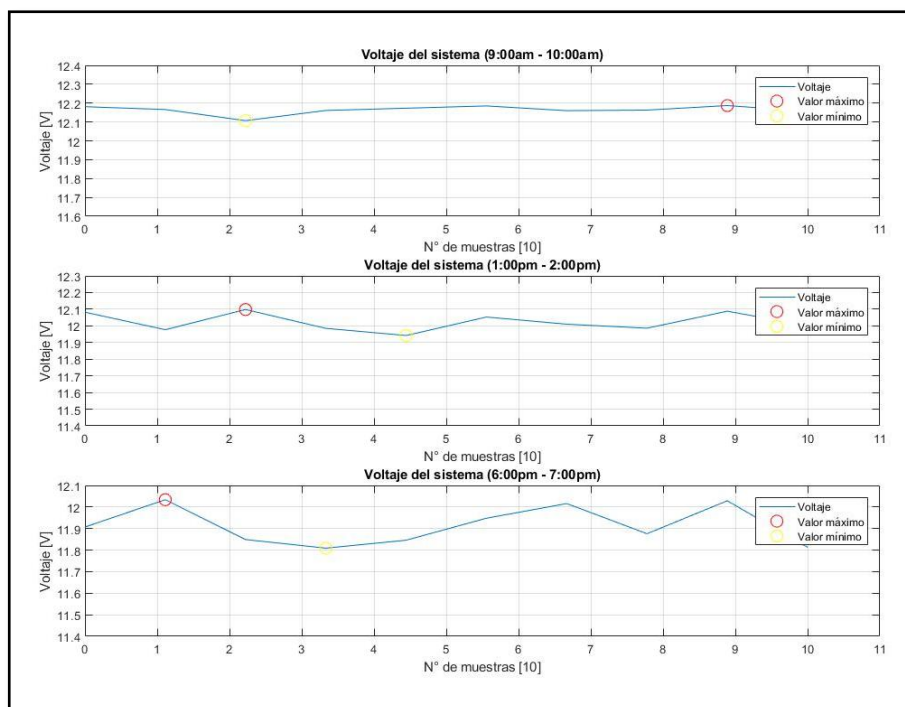


Ilustración 4-12. Gráfica del voltaje del sistema realizado en Matlab

Realizado por: (Orozco 2023)

4.3 Consumo de corriente del sistema

De los elementos electrónicos que componen el sistema, se analizó la corriente que consume cada uno de ellos, los resultados obtenidos se evidencian en la Tabla 4-7.

Tabla 4-6. Consumo de corriente de los elementos hardware del sistema

Elemento	Corriente
Arduino nano	20mA
Módulo relé 5v	60mA
LCD 16*2 BITS	30mA
2 Diodos leds	46 mA
Total:	156mA

Realizado por: (Orozco 2023)

El consumo es relativamente bajo, ya que es un sistema pequeño acondicionado por el espacio y caudal disponible.

4.4 Análisis de costos

Para el análisis de costos se consideró todos los elementos hardware que componen el sistema con su respectivo precio, la Tabla 4-7 muestra el valor de cada uno de ellos.


Tabla 4-7. Costos de Materiales del sistema implementado

Categoría	Elemento	Precio
Dispositivos Electrónicos	2 Sensores de Nivel	\$ 4.00
	Relé 2 canales	\$ 2.75
	Arduino nano	\$ 12.00
	Convertidor Elevador	\$ 3.15
	Fuente 5v	\$ 10
	Pantalla LCD	\$ 4.90
Estructura	4 Tubos Acrílicos	\$ 93.60
Impresión 3D	Tornillo de Arquímedes	\$ 200
	2 Soportes para tubería	
	Codo 30°	
	Soporte Motor	
	2 Chumaceras	
Elementos mecánicos	Eje 8mm (1 metro)	\$ 3.00
	Motor DC	\$ 4.50
	2 Rodamientos	\$ 1.80
	Riel (30 cm)	\$ 8
	2 poleas 60 dientes	\$ 22
	2 poleas 20 dientes	\$ 6
	Correa gt2 (1 metro)	\$ 3.50
Total		\$ 379.2

Realizado por: (Orozco 2023)

El valor total del sistema sin considerar mano de obra, es de \$379.2 dólares. Además, se realizó una comparación en cuanto a costos y eficiencia, la cual se presenta en la Tabla 4-8.

Tabla 4-8. Sistemas hidroeléctricos con turbinas tipo Tornillo de Arquímedes.

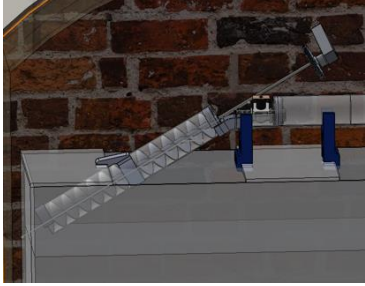

Proyecto	Caudal aproximado	RPM	Voltaje - Potencia	Eficiencia	Costo	Prototipo
1. Generador de energía hidráulica utilizando una turbina tipo tornillo de Arquímedes	0.001076 m ³ /s	90 RPM	2.5 v	Sin especificar	\$ 142,32	

2. Diseño e impresión 3D de tornillo de Arquímedes de paso controlable para pico-generación de energía hidroeléctrica	0,04 m ³ /s	Sin especificar	123 W	71%	\$234,02	
3. Diseño de un sistema de generación micro hidráulica basado en un tornillo de Arquímedes	0.01 m ³ /s	2100,84 RPM	7.95W	Sin especificar	Sin especificar	
4. Diseño y construcción de una mini turbina tipo tornillo de Arquímedes para ser instalada en canales primarios abiertos y generar energía mecánica	0.08805m ³ /s	162.1535 RPM	337.01W	80%	\$670.11	

Realizado por: (Orozco 2023)

De acuerdo con la Tabla 4-8, cada parámetro influye en el valor total del prototipo, es decir, cuando se dispone mayor caudal, los requerimientos van a ser más exigentes en cuanto a diseño y materiales de fabricación, además se tiene que considerar el generador que va a producir electricidad, y de igual forma, mientras mayor potencia genera, el costo incrementa, sin embargo, al tener un mayor recurso hídrico se puede llegar a obtener una eficiencia por encima o igual al 80%.

Tabla 4-9. Comparativa entre sistemas hidroeléctricos

Proyecto	A) Implementación de un sistema de hidro-generación eléctrica mediante una turbina helicoidal para la recuperación de energía aplicado en peceras decorativas	B) Generador de energía hidráulica utilizando una turbina tipo tornillo de Arquímedes
Caudal	0.000833 m ³ /s	0.001076 m ³ /s
Revoluciones en la turbina	200 RPM	90 RPM
Volteje - Potencia	12 v - 1.62W	2.5 v
Eficiencia	74%	Sin especificar
Costo	\$ 379.2	\$ 142,32
Prototipo		

Realizado por: (Orozco 2023)

Con la Tabla 4-9, se ha realizado la comparación con uno de los sistemas con características similares al prototipo de esta investigación, como primer aspecto se consideró el caudal que fluye por la turbina, y a pesar de que el prototipo B posee mayor caudal solo genera alrededor de 90 rpm con un voltaje de 2.5 voltios, en comparación al prototipo A, que genera 12 voltios con una eficiencia de 74%, en cuanto a costos este duplica su valor, sin embargo cuenta con un sistema que evita el desbordamiento del agua dentro del embalse, lo que lo hace seguro para el entorno donde se encuentra implementado.

CONCLUSIONES

Durante el desarrollo de esta investigación, se ha abordado el desafiante objetivo de implementar un sistema de hidro-generación eléctrica mediante una turbina helicoidal, el sistema se ha centrado en aplicar en una pecera decorativa, con el propósito de recuperar y utilizar la energía de manera sostenible en un ambiente doméstico y atractivo. A lo largo del trabajo, se ha realizado un análisis exhaustivo acerca de los sistemas de generación hidroeléctrica basados en turbinas helicoidales reportadas en el escrito, y se ha trabajado en el diseño, construcción e implementación de una turbina helicoidal adaptada a los requerimientos de este proyecto. Ahora con el propósito de brindar una visión integral de los resultados alcanzados, se presentan las conclusiones más relevantes obtenidas durante el desarrollo de esta investigación.

Cada sistema de hidro generación de electricidad redactado en esta literatura, cuenta con un caudal fluyente que lo vuelve requisito para aplicar el tornillo de Arquímedes, estos sistemas poseen una eficiencia superior al 70%, incluso llegando a superar el 90%, logrando generar energía desde 100 W a 0.3MW e implementándose en ambientes tanto caseros como en exteriores u hostiles.

La turbina basada en el tornillo de Arquímedes, fue construida en base a impresión de resina, ya que este tipo de impresión cuenta con una resolución mucho mayor frente a otros tipos de impresión, además de ser resistente, es amigable con el medio ambiente sin ser tóxico para el hábitat de los peces, durante su implementación se utilizó un eje de acero inoxidable para centrar la turbina y evitar fricción dentro del tubo acrílico, además el eje sirvió para ubicar las chumaceras y la polea conductora. En el ensamblaje del sistema de transmisión por poleas, se realizaron pruebas en la que se tenía que precisar la tensión de la correa con la ayuda del riel con el fin de optimizar las revoluciones en el eje final del motor, las cuales resultaron un máximo de 1200 rpm.

Con base en los resultados obtenidos, el sistema de hidro-generación eléctrica implementado ha demostrado un alto nivel de eficiencia, alcanzando un prometedor valor del 74.45%. Esta eficiencia se ha logrado mediante el aprovechamiento de un caudal constante de 3000 litros por hora, que ha demostrado ser una tasa adecuada para el óptimo funcionamiento del sistema. En cuanto a la generación de voltaje, el sistema ha sido capaz de producir una corriente eléctrica de 12 voltios utilizando un convertidor elevador. Este componente ha demostrado ser fundamental para elevar y regular el voltaje de salida, asegurando así la compatibilidad con la carga conectada y permitiendo una distribución eficiente de la energía generada.

RECOMENDACIONES

Para alcanzar un horizonte futuro caracterizado por su sostenibilidad y la eficiencia en la generación de energía en entornos acuáticos, resulta imperativo orientar nuestros esfuerzos hacia la constante optimización del sistema. Para ello, es importante considerar la realización de estudios o simulaciones que reflejen el caudal real presente en el entorno, con el propósito de guiar la implementación, supervisión y regulación del sistema. Además, resulta de vital importancia la exploración y adopción de nuevas tecnologías de conversión energética, así como una evaluación de su repercusión en el entorno ambiental.

En este contexto, se abre un panorama de oportunidades al emprender comparativas meticulosas con otras tecnologías de generación energética. Estas comparativas permitirán identificar de manera precisa los puntos fuertes y las áreas de mejora de la propuesta de generación eléctrica mediante una turbina helicoidal en peceras decorativas. De igual manera, se vislumbra como un paso necesario la expansión de estas aplicaciones a una escala más amplia, lo que requerirá un análisis minucioso de la viabilidad técnica y ambiental en dichos contextos.

No menos importante, en el camino hacia la generación de energía más responsable y consciente con el medio ambiente, radica la esencial tarea de evaluar el aspecto económico de este sistema. Un estudio detenido de la viabilidad económica brindará una visión clara de la relación costo-beneficio de esta implementación en comparación con otras alternativas disponibles en el mercado. Esto servirá como base sólida para la toma de decisiones informadas y la promoción de soluciones sostenibles.

En síntesis, la ejecución exitosa de esta tesis "Implementación de un Sistema de Hidro-generación Eléctrica Mediante una Turbina Helicoidal para la Recuperación de Energía Aplicado en Peceras Decorativas" representa más que un logro académico; constituye una contribución significativa al avance hacia prácticas energéticas más conscientes y amigables con el entorno. En última instancia, al impulsar la adopción de esta tecnología en el contexto de las peceras decorativas, estaremos pavimentando el camino hacia un futuro en el que la coexistencia entre la estética y la sostenibilidad sea una realidad innegable.

BIBLIOGRAFÍA

ALBERTO, Carlos y BUITRAGO, Giraldo, 2021. *Diseño y construcción de un Banco Didáctico de engranajes para transmisión de potencia en la Universidad Antonio Nariño sede Neiva.*

ALBERTO, Julio, 2011. *Diseño de una turbina hidráulica basada en el tornillo de Arquímedes.*

ALMEIDA, Gary Roberto, 2014. *Diseño e implementación de un sistema automatizado de control de cambio de agua y mantenimiento de acuarios medianos y pequeños.* Quito: Escuela Politécnica Nacional.

ALVAREZ, Omar, 2011. *Diseño de una mini central hidroeléctrica en la planta de tratamiento de aguas residuales de la ciudad de Cuenca.* . Cuenca : Universidad Politécnica Salesiana Sede Cuenca.

AMAZON, 2020. VOBOR Agua Sensor Nivel Controlador Líquido Flotador Interruptor. [en línea]. 3 abril 2020. Recuperado a partir de: <https://www.amazon.es/Sensor-nivel-agua-del-acuario/dp/B086QKZTH4> [consultado 23 mayo 2023].

AMAZON, 2023. Original Mabuchi RF-500TB-12560 Precious Metal Brush Round Spindle Motor DC 3V~12V 5500RPM. *Davitu DC Motor* [en línea]. 2023. Recuperado a partir de: <https://www.amazon.ca/Davitu-DC-Motor-Original-RF-500TB-12560/dp/B09FY52ZK3> [consultado 4 julio 2023].

ARBOLEDA, Duván, 2005. Calidad del agua y mantenimiento de acuarios. *Revista Electrónica de Veterinaria REDVET* [en línea]. Vol. VI. Recuperado a partir de: <http://www.veterinaria.org/revistas/redvet/n080505.html>

ARDUINO, 2023. Arduino Nano. [en línea]. 2023. Recuperado a partir de: <https://store-usa.arduino.cc/products/arduino-nano?selectedStore=us> [consultado 28 mayo 2023].

ATLANTIS, 2020. Filtros internos. *Filtro Interno Interno Jad Sp- 2500ii 1000 Litros/hora.* 2020.

AYALA, Carlos, 2016. *Factibilidad de la implementación del tornillo de Arquímedes utilizado como hidrotecnia para la generación de energía eléctrica en Colombia.*

BALMACEDA, Nicolás, 2008. *Evaluación técnico - económica de una central hidroeléctrica de pasada pequeña en el río Picoiquen en Angol.*

BARRAGÁN, Rommel y LLANES, Edilberto Antonio, 2020. *La generación de energía eléctrica para el desarrollo industrial en el Ecuador a partir del uso de las energías renovables.* DOI 10.47460/uct.v24i104.364.

BASANTE, Rodrigo, 2019. *Diseño, fabricación y ensayo de un rodete axial de 6 álabes para una turbina Kaplan rápida del laboratorio de fluidos de la universidad pontificia comillas.* Madrid.

BENITO, Diego, 2010. *Diseño de una turbina Kaplan para un caudal de 15 m³/s y salto neto de 10 m.* Zamora: UNIVERSIDAD DE SALAMANCA.

BETANCOURT, Iván y ROMERO, Patricio, 2010. *Diseño y construcción de una máquina pulidora de engranes para el laboratorio de máquinas herramientas de la facultad de ingeniería mecánica.*

BIGORDÁ, Tomás, 2021. *La energía hidroeléctrica de España. Energía Hidráulica.* 2021.

CABELLO, Miguel, 2019. *Diseño, fabricación y ensayo de un rodete de turbina Kaplan lenta.* Madrid: Universidad Pontífica ICAI.

CARRIÓN, Gian Carlo y GONZÁLES, José, 2021. *Generador hidroeléctrico de bajo caudal basado en tornillo de Arquímedes para satisfacer demanda eléctrica en viviendas rurales del Perú.*

CHANATAXI, Hugo, MONTALVÁN, Mayra y SANTILLÁN, Jefferson, 2019. *Centrales hidroeléctricas del Ecuador. Instituto tecnológico superior Rumiñahui.*

CHIRIBOGA, José, 2017. *Evaluación de las energías renovables en Ecuador.* Escuela politécnica nacional facultad de ingeniería eléctrica y electrónica.

CIMECH3D, 2023. *Polea dentada GT2-20 (20 dientes) (D.I. 6mm)(B max: 6mm). Sistemas para transmisión de movimiento [en línea].* 2023. Recuperado a partir de: <https://www.cimech3d.cl/producto/polea-dentada-gt2-20-6mm/> [consultado 14 junio 2023].

DELGADO, Giovanni, 2014. *Diseño paramétrico de los álabes del rodete de una turbina francis*. Universidad michoacana de San Nicolás de Hidalgo.

DIGIKEY, 2021. Cómo seleccionar y utilizar los sensores de nivel de líquido de flotador en aplicaciones industriales. [en línea]. 2 septiembre 2021. Recuperado a partir de: <https://www.digikey.es/es/articles/how-to-select-and-use-float-liquid-level-sensors-in-industrial-applications> [consultado 23 mayo 2023].

DIGIKEY, 2022. Módulo relé relay de 5V, 1 canal Arduino con optoacoplador. [en línea]. 2022. Recuperado a partir de: <https://www.plexylab.com/product-page/m%C3%B3dulo-rel%C3%A9-relay-de-5v-1-canal-arduino-con-optoacoplador> [consultado 23 mayo 2023].

ELECTROSTORE, 2023. LCD 16*2 16x2 1602 + MÓDULO I2C. *Display y pantallas* [en línea]. 2023. Recuperado a partir de: <https://grupoelectrostore.com/shop/displays-y-pantallas/lcd-162-16x2-1602-modulo-i2c/> [consultado 3 julio 2023].

FARAH, Umama y YASMIN, Sadia, 2021. Generating Hydroelectricity using Recycled Water. En: *2021 International Conference on Information and Communication Technology for Sustainable Development, ICICT4SD 2021 - Proceedings*, pp. 225–230. Institute of Electrical and Electronics Engineers Inc. 27 febrero 2021. ISBN 9781665414609. DOI 10.1109/ICICT4SD50815.2021.9397032.

FERNÁNDEZ, Pedro Fernández, 1996. *TURBINAS HIDRÁULICAS* [en línea]. Recuperado a partir de: <http://www.termica.webhop.info/>

GALERA, Víctor, 2002. *Simulador Convertidores DC-DC*.

GARCÍA, Juan Manuel, 2008. *Apuntes de diseño de máquinas*. Editorial Club Universitario.

GERMÁN, Néstor y ZURITA, Tenorio, 2005. *Diseño e Implementación de un Prototipo de una Pico central Hidráulica para uso Rural*.

HANCEVIC, Pedro y NAVAJAS, Fernando, 2015. *CONSUMO RESIDENCIAL DE ELECTRICIDAD Y EFICIENCIA ENERGÉTICA Un enfoque de regresión cuantitativa**.

JAVIER, Quijorna, 2007. *ELEMENTOS DE MÁQUINAS*.

JIMENEZCORP, 2023. LEGRAND CAJA PLEXO. [en línea]. 2023. Recuperado a partir de: <https://jimenezcorp.com/producto/legrand-caja-plexo/> [consultado 19 julio 2023].

KARIM, Abdul et al., 2017. Micro Hydro-Electric Energy Generation-An. [en línea]. Número 6, pp. 5–12. Recuperado a partir de: www.ajer.org

LEE, Kyung Tae et al., 2015. Design and 3D printing of controllable-pitch archimedean screw for pico-hydropower generation. *Journal of Mechanical Science and Technology*. Vol. 29, número 11, pp. 4851–4857. DOI 10.1007/s12206-015-1032-y.

LEÓN, Javier y RIVEROS, Victor, 2008. *Diseño, construcción, montaje y operación de una turbina Pelton para generar electricidad*. Universidad pontificia bolivariana seccional Bucaramanga.

LEOPOLDO GRACIA-CERVANTES, Xavier I, 2021. La Generación Distribuida y las Fuentes Renovables de energía en el Ecuador Distributed Generation and Renewable Sources of energy in Ecuador Geração Distribuída e Fontes Renováveis de Energia no Equador. Vol. 7, pp. 884–895. DOI 10.23857/dc.v7i3.1973.

LUCIO, Daniel, 2019. *Diseño y construcción de una mini turbina tipo tornillo de Arquímedes para ser instalada en canales primarios abiertos y generar energía mecánica*.

MALDONADO, Lorena, 2021. Uso de energías alternativas. [en línea]. 5 noviembre 2021. Recuperado a partir de: <http://inennormalizacion.blogspot.com/2021/11/uso-de-energias-alternativas.html> [consultado 2 mayo 2023].

MARTÍNEZ, Oswaldo, CASTILLO, Rodrigo y NOCHEBUENA, Rojas, 2020. *Energía eléctrica a partir de energía mecánica*.

MEDINA, Edison y SIGCHI, Byron, 2021. *Diseño y Análisis para la implementación de un sistema de pico-aprovechamiento en generación hidroeléctrica*. Cuenca.

MEJIA, Alberto, 2011. *Diseño de una turbina hidráulica basada en el tornillo de Arquímedes*.

MENNA, 2023. Cómo funciona una turbina hidráulica. *Máquinas*. 2023.

MERCADO LIBRE, 2023a. Sensor De Nivel Switch Flotador Horizontal Agua Arduino. [en línea]. 2023. Recuperado a partir de: https://articulo.mercadolibre.com.ec/MEC-517934395-sensor-de-nivel-switch-flotador-horizontal-agua-arduino-_JM#position=5&search_layout=stack&type=item&tracking_id=5c2be3f5-be3b-411c-a186-4b9c7530a183 [consultado 23 mayo 2023].

MERCADO LIBRE, 2023b. Polea Dentada Gt2 De 60 Dientes Eje De 8mm Nema Electronics. [en línea]. 2023. Recuperado a partir de : https://articulo.mercadolibre.com.ec/MEC-517946581-polea-dentada-gt2-de-60-dientes-eje-de-8mm-nema-electronics-_JM [consultado 14 junio 2023].

MOITRE, D et al., 2005. *Optimización Dinámica Binivel de Centrales Hidroeléctricas de Bombeo en un Pool Competitivo – Parte II: Casos de estudio.*

MONTIEL, Mario A., VELÁZQUEZ, Luis y OSUNA, Alfonso, 2018. Construcción de una central mini eléctrica para la venta y o autoconsumo de energía eléctrica en el módulo de riego iv-1 Culiacancito a.c.

MORENO, Gilson y PILCO, Víctor, 2022. *Construcción de un banco didáctico para el montaje, y análisis de fallos de sistemas de transmisión por engranajes rectos, helicoidales y tornillo sin fin.*

NACIONES UNIDAS, 2022. El Acuerdo de París. *Acción por el Clima* [en línea]. 21 junio 2022. Recuperado a partir de: <https://www.un.org/es/climatechange/paris-agreement> [consultado 20 junio 2022].

NÚÑEZ, María, 2021. *Metodología para la Implantación de Pico centrales Hidráulicas.* Universidad de Valladolid.

ORTEGA, Santiago, 2014. Generación de energía mediante tornillos de Arquímedes en PCH como aprovechamiento a los caudales turbinados.

ORTIZ, R y ABELLA, A, 2008. Máquinas Hidráulicas Reversibles Aplicadas. *IEEE LATIN AMERICA TRANSACTIONS*. Vol. 6.

PAHUANQUIZA, Javier, 2015. *Dispositivos electrónicos utilizados en generadores eléctricos.* Quito: UNIVERSIDAD POLITÉCNICA SALESIANA SEDE QUITO.

PANORAMA ELÉCTRICO, 2023. *Agencia de regulación y control de energía y recursos naturales no renovables*.

PLEXYLAB, 2022. Módulo elevador de voltaje DC-DC XL6009 Boost Step Up con voltímetro. [en línea]. Recuperado a partir de: <https://www.plexylab.com/product-page/m%C3%B3dulo-elevador-de-voltaje-dc-dc-xl6009-boost-step-up-con-volt%C3%ADmetro> [consultado 23 mayo 2023].

PORTILLO, Germán, 2021. *Energía Hidráulica. Central hidráulica: funcionamiento y tipos*. 2021.

QUINALUISA MORÁN, César Octavio et al., 2019. Energía hídrica en el Ecuador. *Ciencia Digital*. Vol. 3, número 2.6, pp. 219–237. DOI 10.33262/cienciadigital.v3i2.6.560.

QUINTANA, Daniel, 2016. *Modelamiento fluidodinámico de turbina en base a tornillo de Arquímedes en relaves mineros*.

RAMBAL, 2023. Varilla Eje Guia CNC Shaft Lineal Acero 8mm x 500 mm. *Ejes Acero Liso* [en línea]. 2023. Recuperado a partir de: <https://rambal.com/ejes-acero-liso/873-eje-shaft-lineal-cromado-8mm-x-500-mm.html> [consultado 14 junio 2023].

RORRES, Chris, 2000. *The turn of the screw: optimal design of an Archimedes screw*.

RS PRO, 2023. Rodamiento rígido de bolas de Acero , Ø int. 8mm, Ø ext. 22mm, ancho 7mm. [en línea]. 2023. Recuperado a partir de: <https://es.rs-online.com/web/p/rodamientos-de-bola/6189957> [consultado 19 julio 2023].

SANTA, José Eduardo, HERRERA, Cruz y MARÍN, Miguel Hadzich, 2018. *Análisis energético de un Tornillo de Arquímedes para canales de regadío con una caída de 2m y caudal de 2m³ /s*. Perú.

SOCIEDAD, Universidad Y et al., 2016. Energías renovables y medio ambiente. Su regulación jurídica en Ecuador. [en línea]. Recuperado a partir de: <http://rus.ucf.edu.cu/>

TAPIA, A., MILLÁN, P. y GÓMEZ-ESTERN, F., 2017. Modelado de micro central hidráulica para el diseño de controladores con aplicación en regiones aisladas de Honduras.

TECNEU, 2020. Sensor De Nivel De Agua Flotador Switch. [en línea]. 2020. Recuperado a partir de: <https://www.tecneu.com/products/sensor-de-nivel-de-agua-flotador-switch> [consultado 23 mayo 2023].

VARGAS, Amadeo, 2022. *Diseño de un sistema de embrague basado en los principios de la ley de Faraday –Lenz para aplicación automotriz*. Perú: UNIVERSIDAD NACIONAL JORGE BASADRE GROHMAN.

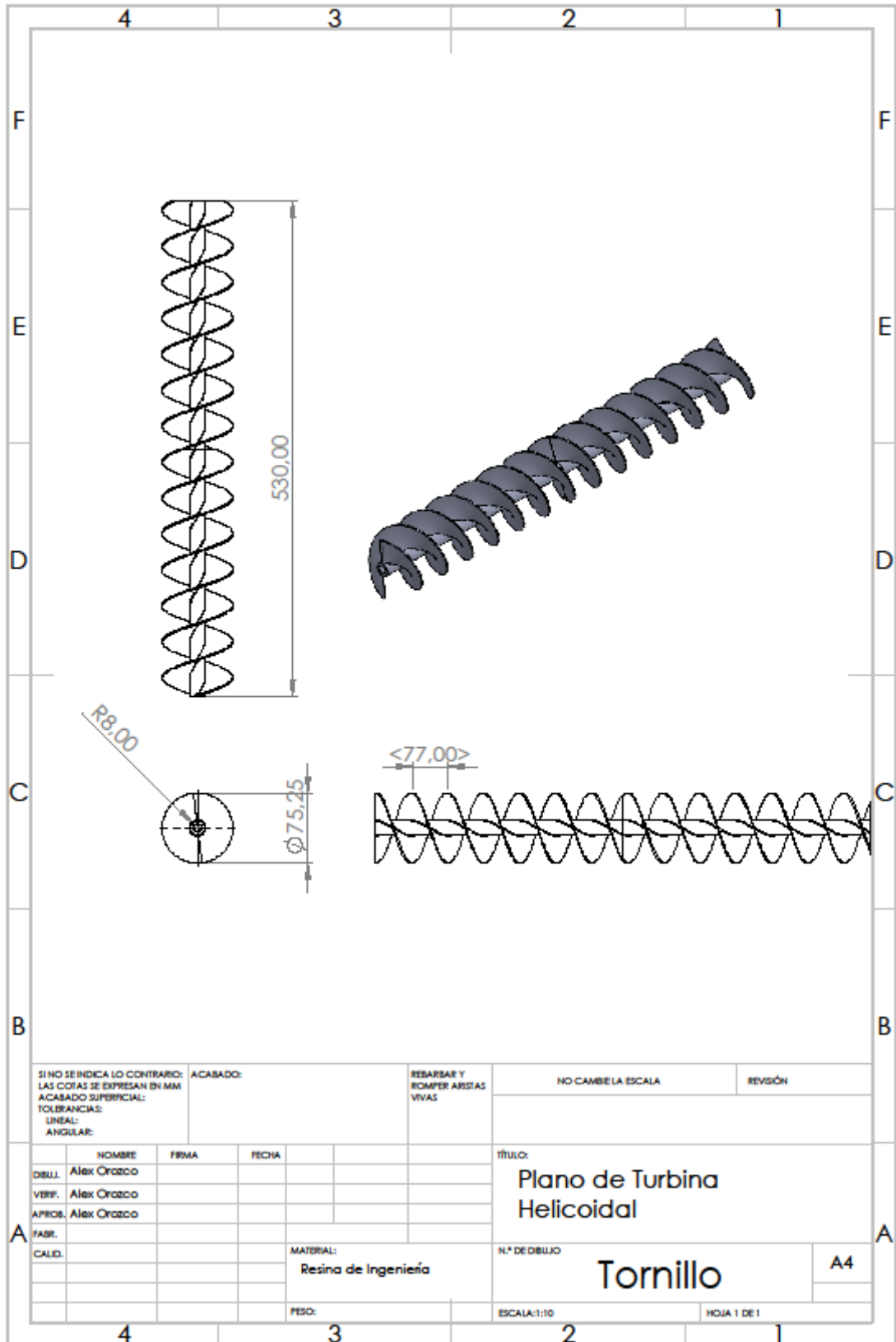
VITERI-GARCÉS, Miguel I, CHALEN-MEDINA, Judith A y CEVALLOS-REVELO, Zoila L, 2017. Determination of water quality indicators and protocols in the Baba Hydroelectric. Vol. 3, pp. 628–646. DOI 10.23857/dom.cien.pocaip.2017.3.3.jun.628-646.

WORLD ENERGY TRADE, 2022. ¿Qué es la energía hidroeléctrica por bombeo? *Energías Alternativas*. 15 enero 2022.

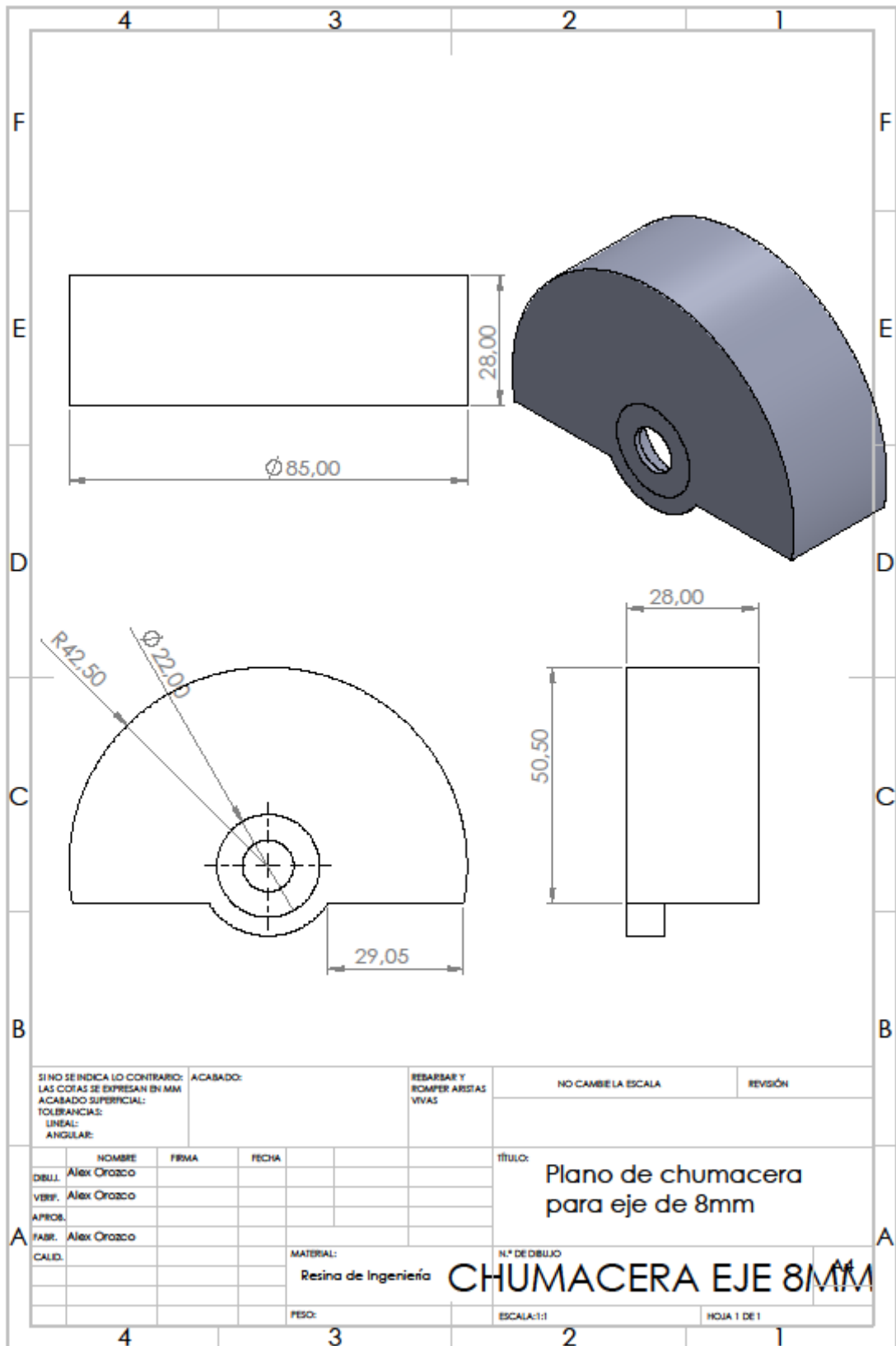
ZAZO, Miriam, 2020. Control de la Temperatura en un Acuario. *Mantenimiento de acuarios, peces*. [en línea]. 2020. Recuperado a partir de: <https://www.tiendanimal.es/articulos/control-de-la-temperatura-en-un-acuario/#:~:text=El%20calentador%20provee%20la%20estabilidad,y%20se%20controla%20por%20termostato.&text=Hay%20tres%20tipos%20b%C3%A1sicos%20de,los%20sumergibles%20y%20los%20electr%C3%B3nicos>. [consultado 8 mayo 2023].

ANEXOS

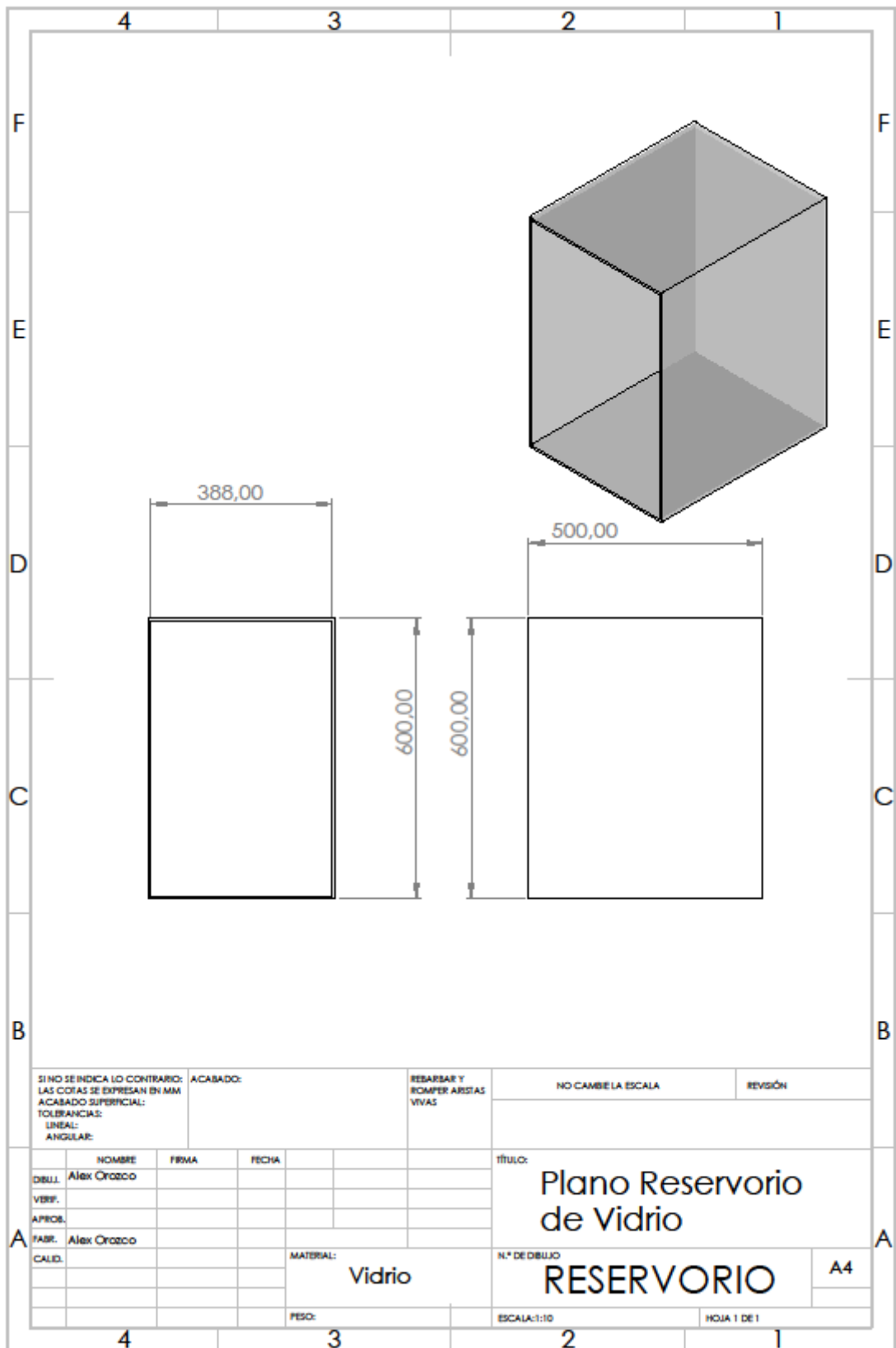
ANEXO A. PLANO TURBINA HELICOIDAL



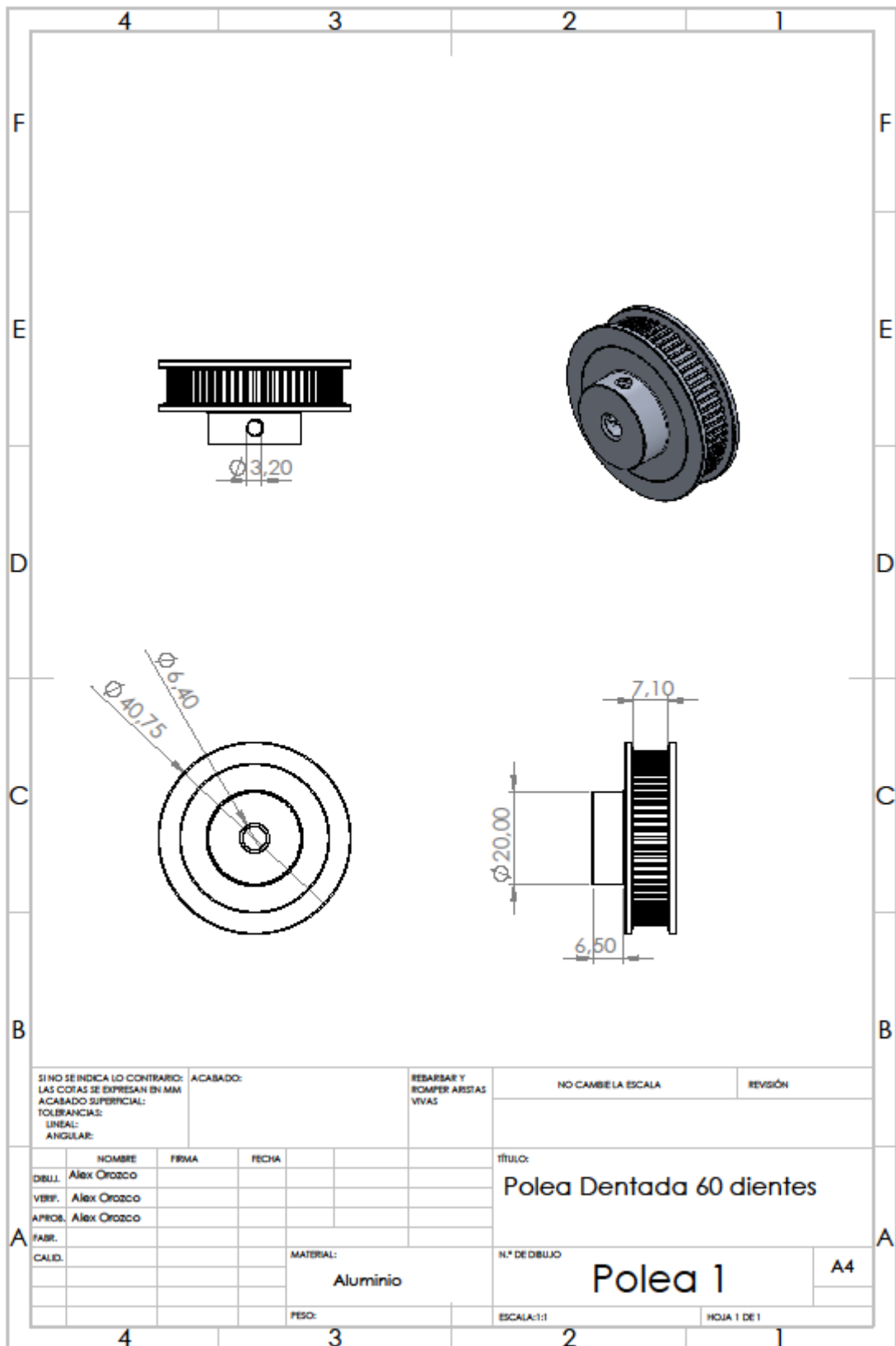
ANEXO B. PLANO CHUMACERAS



ANEXO C. PLANO RESERVORIO



ANEXO D. PLANO POLEA 60 DIENTES



SI NO SE INDICA LO CONTRARIO:
LAS COTAS SE EXPRESAN EN MM
ACABADO SUPERFICIAL:
TOLERANCIAS:
LINEAL:
ANGULAR:

REBARBAR Y
ROMPER ARISTAS
VIVAS

NO CAMBIE LA ESCALA

REVISIÓN

	NOMBRE	FIRMA	FECHA
DIBUJ.	Alex Orozco		
VERIF.	Alex Orozco		
APROB.	Alex Orozco		
FABR.			
CALED.			

TÍTULO:
Polea Dentada 60 dientes

MATERIAL:
Aluminio

N.º DE DIBUJO

Polea 1

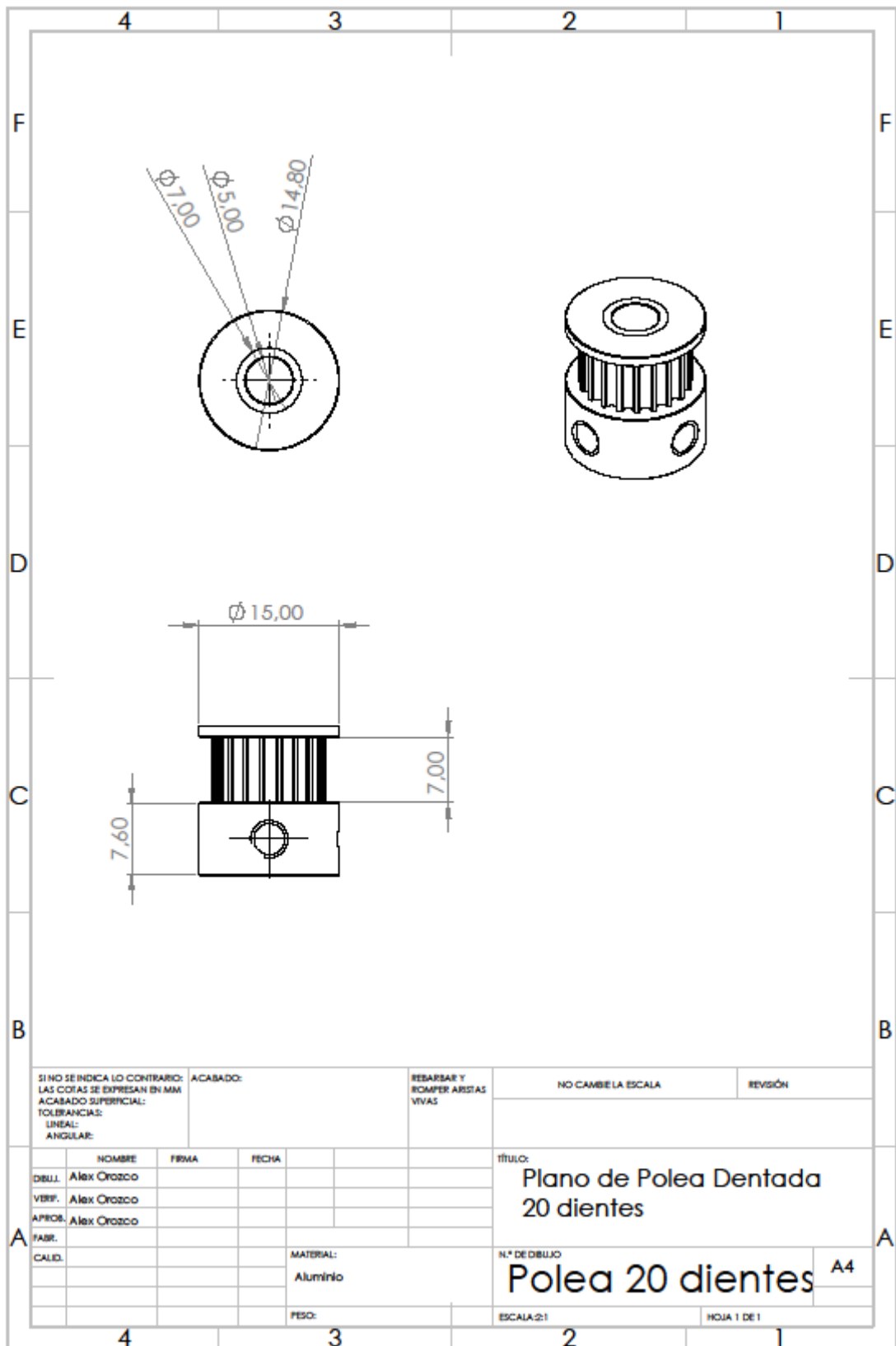
A4

PESO:

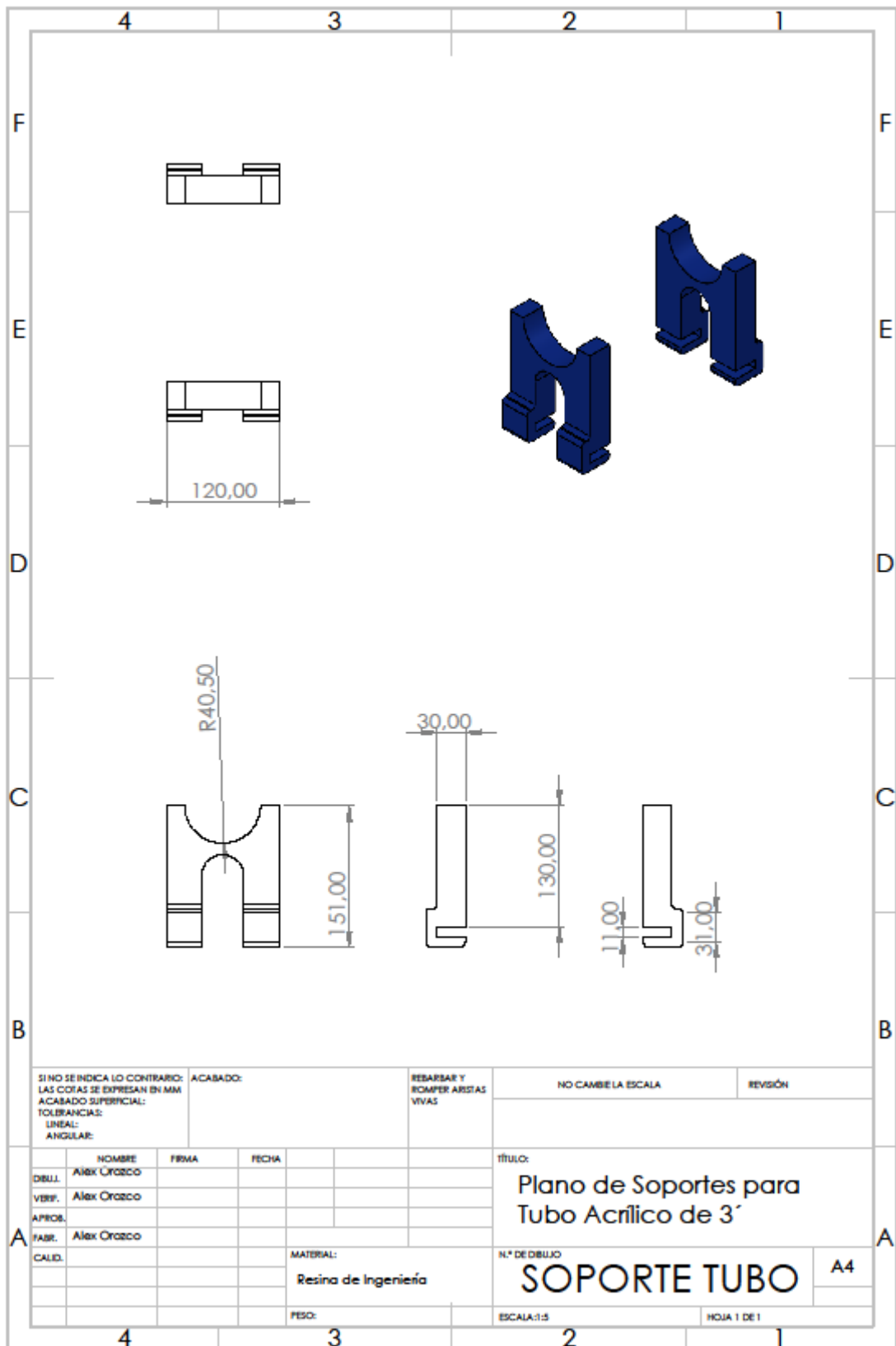
ESCALA:1:1

HOJA 1 DE 1

ANEXO E. PLANO POLEA 20 DIENTES

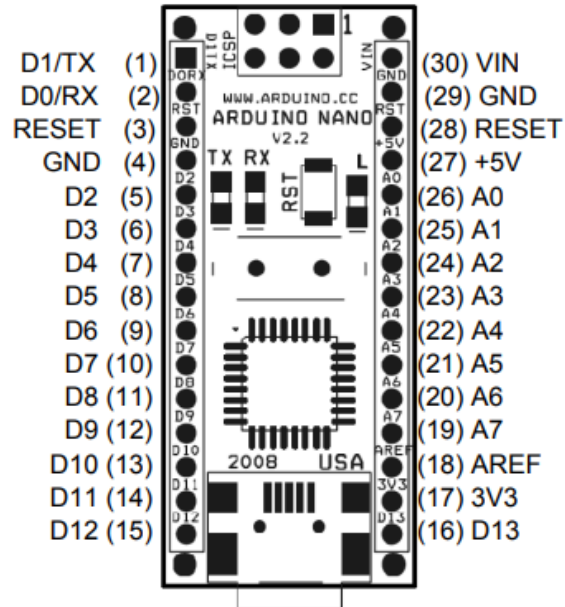


ANEXO F. PLANO SOPORTE TUBOS



ANEXO G. HOJA DE DATOS ARDUINO NANO

Arduino Nano Pin Layout



Pin No.	Name	Type	Description
1-2, 5-16	D0-D13	I/O	Digital input/output port 0 to 13
3, 28	RESET	Input	Reset (active low)
4, 29	GND	PWR	Supply ground
17	3V3	Output	+3.3V output (from FTDI)
18	AREF	Input	ADC reference
19-26	A7-A0	Input	Analog input channel 0 to 7
27	+5V	Output or Input	+5V output (from on-board regulator) or +5V (input from external power supply)
30	VIN	PWR	Supply voltage

ANEXO H. HOJA DE DATOS MOTOR RF-500TB



WEIGHT : 45g (APPROX)

RF-500TB



OUTPUT : 0.01W ~ 2.0W (APPROX)

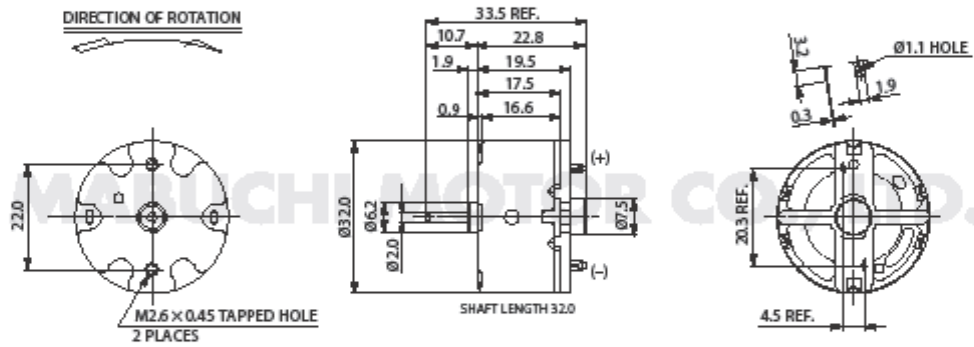
貴金屬ブラシ | Precious metal-brush motors | 貴金屬電刷

代表的用途 家電機器
車載用AV機器

Typical Applications Home Appliances
Car AV Equipment

主要用途 家電機器
車載用AV設備

MODEL	VOLTAGE		NO LOAD		AT MAXIMUM EFFICIENCY					STALL		
	OPERATING RANGE	NOMINAL	SPEED r/min	CURRENT A	SPEED r/min	CURRENT A	TORQUE mNm	OUTPUT gcm	TORQUE W	TORQUE mNm	CURRENT A	
RF-500TB-14415	1.5~9.0	5V CONSTANT	3100	0.026	2540	0.12	1.23	12.6	0.33	6.86	70	0.54
RF-500TB-12560	4~14	12V CONSTANT	5500	0.025	4630	0.13	1.79	18.2	0.86	11.3	115	0.71

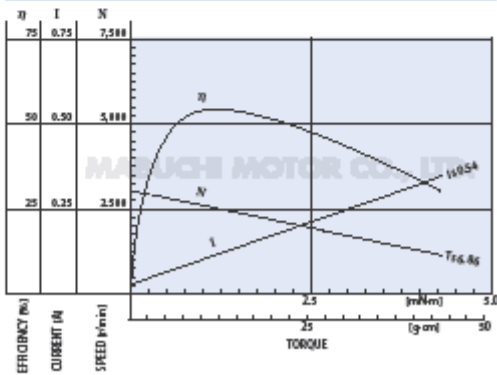


取付けネジの長さはモータケース面より1.5以下
Usable machine screw length 1.5 max. from motor mounting surface.
安裝螺絲的長度須從馬達殼面算起1.5以內

UNIT : MILLIMETERS

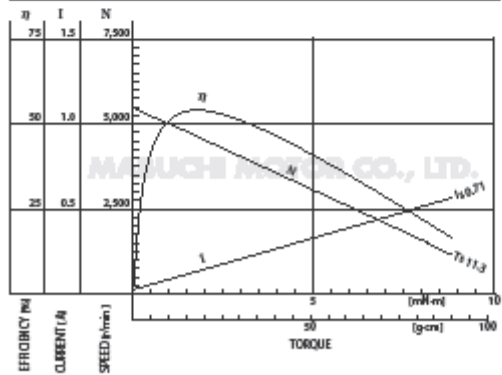
RF-500TB-14415

5.0V



RF-500TB-12560

12.0V



マブチモーター株式会社 (本社 営業本部)
MABUCHI MOTOR CO., LTD.
(Sales & Marketing Headquarters | 总公司 營業部)

千葉県松戸市松羽台430番地 〒270-2280 Tel. 047-710-1106 Fax. 047-710-1132
430 Matsuhidai, Matsudo City, Chiba 270-2280, Japan Tel. 81-47-710-1106 Fax. 81-47-710-1132
E-mail : slslnq@mabuchi-motor.co.jp

ANEXO I. CÓDIGO EN ARDUINO DEL SISTEMA

```
#include <Wire.h>
#include <LiquidCrystal_I2C.h>

String frase;
int linea ;
int columna ;
int total_lineas = 2;
int total_columnas = 16;

LiquidCrystal_I2C lcd(0x27, total_columnas, total_lineas);

// Variables para control
int S_ALTO=4;
int S_BAJO=5;
// Salida Relay
int Bomba=2;
int Valv=3;
int valor1=0;
int valor2=0;
const int sensorPin = A0; // Pin analógico donde se conecta el sensor
const float referenceVoltage = 5.0; // Voltaje de referencia utilizado en Arduino (5V)

void setup() {

  lcd.init();
  lcd.backlight();
  lcd.setCursor(0,0);
  lcd.print("___Sistema___");
  lcd.setCursor(0,1);
  lcd.print("___Encendido___");
  delay(2000);

  Serial.begin(9600);
  pinMode(S_ALTO,INPUT);
  pinMode(S_BAJO,INPUT);
  pinMode(Bomba,OUTPUT);
  pinMode(Valv,OUTPUT);
  digitalWrite(Bomba,LOW);
  digitalWrite(Valv,LOW);
}

void loop() {

  lcd.display();
  valor1=digitalRead(S_BAJO);
  valor2=digitalRead(S_ALTO);

  int sensorValue = analogRead(sensorPin);
  float voltaje = sensorValue * (referenceVoltage / 1023.0);
  Serial.print(voltaje);
  Serial.print("\n\n");
  delay(10);

  lcd.setCursor(0,0);
  lcd.print("Voltaje: ");
  lcd.setCursor(10,0);
  lcd.print(voltaje, 2);

  if (valor1==0 && valor2==0)
  {
    delay(500);
    digitalWrite(Bomba,HIGH);
    digitalWrite(Valv,LOW);
    lcd.setCursor(0,1);
    lcd.print("Bomba = ON ");
    lcd.print(" ");
    lcd.setCursor(7,1);
  }
  else if(valor1== 1 && valor2==0)
  {
    delay(1000);
    digitalWrite(Bomba,HIGH);
    delay(1000);
    digitalWrite(Valv,HIGH);
    lcd.setCursor(0,1);
    lcd.print("Bomba = ON ");
    lcd.print(" ");
    lcd.setCursor(7,1);
  }

  else if(valor1==1 && valor2==1)
  {
    digitalWrite(Bomba,LOW);
    digitalWrite(Valv,HIGH);
    lcd.setCursor(0,1);
    lcd.print("Bomba = OFF ");
    lcd.print(" ");
    lcd.setCursor(7,1);
  }
}
```




**ESCUELA SUPERIOR POLITÉCNICA DE
CHIMBORAZO**

**DIRECCIÓN DE BIBLIOTECAS Y RECURSOS DEL
APRENDIZAJE**



UNIDAD DE PROCESOS TÉCNICOS
REVISIÓN DE NORMAS TÉCNICAS, RESUMEN Y BIBLIOGRAFÍA

Fecha de entrega: 23/ 11 / 2023

INFORMACIÓN DEL AUTOR
Nombres – Apellidos: Alex Ricardo Orozco Galán
INFORMACIÓN INSTITUCIONAL
Facultad: Informática y Electrónica
Carrera: Electrónica y Automatización
Título a optar: Ingeniero en Electrónica y Automatización
f. Analista de Biblioteca responsable:  Ing. Fernanda Arévalo M.

