



**ESCUELA SUPERIOR POLITÉCNICA DE CHIMBORAZO**

**FACULTAD DE MECÁNICA**

**CARRERA INGENIERÍA AUTOMOTRIZ**

**REPOTENCIACIÓN DEL BANCO DE PRUEBAS CRDI DEL  
TALLER DE MAQUINARIA PESADA Y ESTUDIO DE  
INYECCIÓN DE INYECTORES DE TRES DIFERENTES MARCAS,  
PARA COMPROBAR EL FUNCIONAMIENTO DE LA  
PULVERIZACIÓN, ESTANQUEIDAD Y LAS PRESIONES DE  
FUNCIONAMIENTO DE LOS DISTINTOS INYECTORES.**

**Trabajo de Integración Curricular**

**Tipo:** Proyecto Técnico

Presentado para optar al grado académico de:

**INGENIERO AUTOMOTRIZ**

**AUTORES:**

**CARLOS ALBERTO PORRAS UQUILLAS**

**LEONEL ALEJANDRO VOZMEDIANO SILVA**

Riobamba – Ecuador

2023



**ESCUELA SUPERIOR POLITÉCNICA DE CHIMBORAZO**  
**FACULTAD DE MECÁNICA**  
**CARRERA INGENIERÍA AUTOMOTRIZ**

**REPOTENCIACIÓN DEL BANCO DE PRUEBAS CRDI DEL  
TALLER DE MAQUINARIA PESADA Y ESTUDIO DE  
INYECCIÓN DE INYECTORES DE TRES DIFERENTES MARCAS,  
PARA COMPROBAR EL FUNCIONAMIENTO DE LA  
PULVERIZACIÓN, ESTANQUEIDAD Y LAS PRESIONES DE  
FUNCIONAMIENTO DE LOS DISTINTOS INYECTORES**

**Trabajo de Integración Curricular**

**Tipo:** Proyecto Técnico

Presentado para optar al grado académico de:

**INGENIERO AUTOMOTRIZ**

**AUTORES:** CARLOS ALBERTO PORRAS UQUILLAS,  
LEONEL ALEJANDRO VOZMEDIANO SILVA

**DIRECTOR:** ING. Víctor David Bravo Morocho

Riobamba – Ecuador

2023

© 2023, Carlos Alberto Porras Uquillas & Leonel Alejandro Vozmediano Silva

Se autoriza la reproducción total o parcial, con fines académicos, por cualquier medio o procedimiento, incluyendo la cita bibliográfica del documento, siempre y cuando se reconozca el Derecho de Autor.

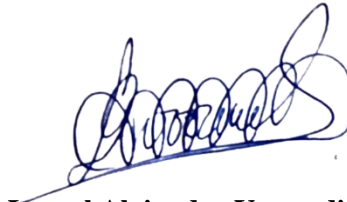
Nosotros, Carlos Alberto Porras Uquillas & Leonel Alejandro Vozmediano Silva, declaramos que el presente Trabajo de Integración Curricular es de mi autoría y los resultados del mismo son auténticos. Los textos en el documento que provienen de otras fuentes están debidamente citados y referenciados.

Como autores asumimos la responsabilidad legal y académica de los contenidos de este Trabajo de Integración Curricular; el patrimonio intelectual pertenece a la Escuela Superior Politécnica de Chimborazo.

Riobamba, 12 de diciembre del 2023



**Carlos Alberto Porras Uquillas**  
**060438187-1**



**Leonel Alejandro Vozmediano Silva**  
**171891153-8**

**ESCUELA SUPERIOR POLITÉCNICA DE CHIMBORAZO**  
**FACULTAD DE MECÁNICA**  
**CARRERA INGENIERÍA AUTOMOTRIZ**

El Tribunal del Trabajo de Integración Curricular certifica que: El Trabajo de Integración Curricular; Tipo: Proyecto Técnico, **REPOTENCIACIÓN DEL BANCO DE PRUEBAS CRDI DEL TALLER DE MAQUINARIA PESADA Y ESTUDIO DE INYECCIÓN DE INYECTORES DE TRES DIFERENTES MARCAS, PARA COMPROBAR EL FUNCIONAMIENTO DE LA PULVERIZACIÓN, ESTANQUEIDAD Y LAS PRESIONES DE FUNCIONAMIENTO DE LOS DISTINTOS INYECTORES**, realizado por los señores: **CARLOS ALBERTO PORRAS UQUILLAS Y LEONEL ALEJANDRO VOZMEDIANO SILVA**, ha sido minuciosamente revisado por los Miembros del Tribunal del Trabajo de Integración Curricular, el mismo que cumple con los requisitos científicos, técnicos, legales, en tal virtud el Tribunal Autoriza su presentación.

**FIRMA**

**FECHA**

Ing. Juan Carlos Rocha Hoyos  
**PRESIDENTE DEL TRIBUNAL**

\_\_\_\_\_

2023-12-12

Ing. Víctor David Bravo Morocho  
**DIRECTOR DEL TRABAJO DE INTEGRACIÓN CURRICULAR**

\_\_\_\_\_

2023-12-12

Ing. Milton Javier Solis Santamaria  
**ASESOR DEL TRABAJO DE INTEGRACIÓN CURRICULAR**

\_\_\_\_\_

2023-12-12

## **DEDICATORIA**

Quiero dedicar este trabajo de titulación primero a Dios, por haberme dado la salud y el conocimiento para poder lograr mis objetivos planteados en mi carrera.

Con mucho amor a mis padres Mario y Ximena que son mi motor principal y han sido la fuente de inspiración cada día de mi vida.

Para mis hermanos Derek y Mario José quien con mucho amor me han apoyado a salir adelante a pesar de las adversidades que han pasado en toda mi vida.

De igual manera a mi abuelita Rosita que con amor y cariño siempre ha estado en mi vida motivándome y apoyándome, a mis dos ángeles abuelito Raúl y tío Marcelo que siempre confiaron en mí a pesar de todos los tropiezos que tuve a lo largo de mi vida.

**Carlos**

Quiero dedicar con mucho cariño este trabajo de titulación a mis abuelitos paternos Leonel José y María Isabel pues sin su bendición y apoyo incondicional no lo habría logrado, así también a mi padre Leonel al que le debo todo lo que soy, por todo su amor incansable e incondicional para seguir adelante brindándome lo mejor que un padre puede entregar a su hijo.

A mis queridas tías María Belén y Constanza que con todos sus valores y virtudes me han aconsejado y querido.

A mis hermanitos menores Lía y Franco que han compartido su vida conmigo desde su nacimiento y los quiero mucho, así también dedico este trabajo a toda mi familia paterna, profesores y amigos que han estado en este camino hasta llegar a este momento.

**Leonel**

## **AGRADECIMIENTO**

Quiero agradecer a la Escuela Superior Politécnica de Chimborazo, por haberme abierto las puertas y poder concluir mi carrera tan anhelada Ingeniería Automotriz, a mis amigos que formaron una parte fundamental en mi formación profesional al momento de ayudarme en los momentos más complicados.

De igual manera agradezco a mi tutor de tesis Ing. David Bravo y mi asesor Ing. Javier Solis, por haberme brindado la oportunidad de contar con sus conocimientos científicos y técnicos para poder concluir con este trabajo de titulación.

**Carlos**

En este momento de gratitud y logro, quiero extender mi más sincero agradecimiento a quienes fueron pilares fundamentales en mi trayecto académico.

A mi querida familia, les agradezco por su apoyo incondicional y por ser mi fuente inagotable de motivación. Cada paso que he dado ha estado respaldado por su amor y aliento constante.

A la Universidad ESPOCH, mi segunda familia, les estoy agradecido por brindarme una educación de calidad y un ambiente propicio para crecer como individuo. Sus valores y recursos han forjado mi camino hacia el éxito.

A las autoridades de la Universidad, les reconozco por liderar con visión y dedicación, guiándonos hacia el crecimiento personal y académico. Su compromiso ha sido inspirador.

A mis respetados docentes, agradezco sus enseñanzas y orientación. Su pasión por la educación ha dejado una marca indeleble en mi formación, y sus consejos han sido invaluable para mi desarrollo.

A mis compañeros, quienes compartieron este viaje conmigo, les agradezco por el apoyo mutuo y la camaradería. Juntos enfrentamos desafíos y celebramos logros, creando recuerdos que atesoraré.

**Leonel**

## ÍNDICE DE CONTENIDO

ÍNDICE DE TABLAS.....	x
ÍNDICE DE ILUSTRACIONES.....	xi
ÍNDICE DE ANEXOS.....	xii
RESUMEN..	xiii
SUMMARY / ABSTRACT.....	xiii
INTRODUCCIÓN.....	1
CAPÍTULO I.....	2
1. <b>DIAGNÓSTICO DEL PROBLEMA</b> .....	2
1.1 <b>Planteamiento del problema</b> .....	2
1.2 <b>Justificación</b> .....	2
1.3 <b>Objetivos</b> .....	3
1.3.1 <i>Objetivo general.</i> ....	3
1.3.2 <i>Objetivos específicos:</i> .....	3
CAPÍTULO II.....	4
2. <b>REVISIÓN DE LA LITERATURA O FUNDAMENTOS TEÓRICOS</b> .....	4
2.1 <b>Estado del Arte</b> .....	4
2.2 <b>Referencias teóricas</b> .....	4
2.2.1 <b>Sistema CRDI</b> .....	4
2.2.2 <b>Estructura del sistema CRDI</b> .....	5
2.2.2.1 <i>Bomba de suministro</i> .....	5
2.2.2.2 <i>Estructura de la bomba de suministro</i> .....	6
2.2.2.3 <i>Funcionamiento de la bomba de suministro</i> .....	6
2.2.2.4 <i>Descripción de los componentes de la bomba de suministro</i> .....	6
2.2.2.5 <i>Riel Común o Common Rail</i> .....	8
2.3 <b>Inyectores CRDI</b> .....	8
2.4 <b>Clasificación de inyectores</b> .....	10
2.4.1 <b>Inyector Denso</b> .....	10
2.4.2 <b>Inyector Delphi</b> .....	10



2.4.3	Inyector Bosch.....	11
2.5	Ventajas de los sistemas CRDI.....	12
2.6	ECM del CRDI.....	12
<b>CAPITULO III.....</b>		<b>13</b>
3.	<b>MARCO METODOLÓGICO.....</b>	<b>13</b>
3.1	<b>Diagrama de etapas del proyecto.....</b>	<b>13</b>
3.2	<b>Metodología de la investigación a realizar .....</b>	<b>13</b>
3.2.1	<b>Tipo de estudio .....</b>	<b>13</b>
3.3	<b>Planificación o cronograma de actividades .....</b>	<b>16</b>
3.4	<b>Recursos o materiales .....</b>	<b>17</b>
3.5	<b>Equipos .....</b>	<b>18</b>
3.6	<b>Recursos humanos .....</b>	<b>18</b>
3.7	<b>Desarrollo del proyecto.....</b>	<b>20</b>
3.7.1	<b>Características del banco de pruebas .....</b>	<b>20</b>
3.7.2	<b>Comprobación del estado actual del banco de pruebas .....</b>	<b>21</b>
3.7.3	<b>Pruebas eléctricas del sistema CRDI.....</b>	<b>22</b>
3.7.3.1	<i>Medición eléctrica válvula SCV.....</i>	<i>22</i>
3.7.3.2	<i>Medición eléctrica del sensor de temperatura del combustible .....</i>	<i>22</i>
3.7.3.3	<i>Medición eléctrica del sensor de presión de riel.....</i>	<i>23</i>
3.7.3.4	<i>Medición eléctrica sensor CKP .....</i>	<i>24</i>
3.7.3.5	<i>Medición eléctrica sensor CMP.....</i>	<i>25</i>
3.7.3.6	<i>Medición eléctrica de la simulación del sensor de temperatura del refrigerante ECT .....</i>	<i>26</i>
3.7.3.7	<i>Medición eléctrica de la simulación de sensor APP .....</i>	<i>27</i>
3.7.3.8	<i>Prueba de funcionamiento de los inyectores.....</i>	<i>27</i>
3.7.3.9	<i>Modulador de Pulso KW608.....</i>	<i>28</i>
3.7.4	<b>Funcionamiento de la ECU Hino .....</b>	<b>28</b>
3.7.5	<b>Funcionamiento del Modulador de pulsos KW608 .....</b>	<b>29</b>
<b>CAPITULO IV .....</b>		<b>31</b>

<b>4.</b>	<b>Resultados .....</b>	<b>31</b>
<b>4.1</b>	<b>Resultado de implementación .....</b>	<b>31</b>
<b>4.1.1</b>	<b>Prueba de Caudal .....</b>	<b>34</b>
4.1.1.1	<i>Caudal obtenido por velocidad por área .....</i>	<i>34</i>
4.1.1.2	<i>Caudal obtenido por volumen sobre tiempo .....</i>	<i>34</i>
4.1.1.3	<i>Inyectore Delphi .....</i>	<i>34</i>
4.1.1.4	<i>Inyector Bosch .....</i>	<i>35</i>
4.1.1.5	<i>Inyector Denso.....</i>	<i>36</i>
<b>4.1.2</b>	<b>Prueba de presión .....</b>	<b>41</b>
<b>4.1.3</b>	<b>Prueba de estanqueidad .....</b>	<b>42</b>
<b>4.1.4</b>	<b>Prueba de pulverización .....</b>	<b>43</b>
4.1.4.1	<i>Ángulo de pulverización inyector Denso.....</i>	<i>43</i>
4.1.4.2	<i>Ángulo de pulverización inyector Bosch.....</i>	<i>44</i>
4.1.4.3	<i>Ángulo de pulverización inyector Delphi.....</i>	<i>45</i>
<b>4.2</b>	<b>Resultado final de la repotenciación.....</b>	<b>46</b>

## **BIBLIOGRAFÍA**

## **ANEXOS**

## ÍNDICE DE TABLAS

<b>Tabla 2-1:</b> Especificaciones de Inyectores CRDI.....	9
<b>Tabla 3-1:</b> Cronograma .....	16
<b>Tabla 3-2:</b> Materiales .....	17
<b>Tabla 3-3:</b> Recurso.....	19
<b>Tabla 3-4:</b> Características del banco de pruebas.....	20
<b>Tabla 3-5:</b> Valores del sensor de temperatura del combustible .....	22
<b>Tabla 3-6:</b> Valores sensor ECT .....	26
<b>Tabla 3-7:</b> Valor señal APP.....	27
<b>Tabla 4-1:</b> Volumen Inyector DELPHI.....	35
<b>Tabla 4-2:</b> Volumen Inyector BOSCH.....	36
<b>Tabla 4-3:</b> Volumen Inyector DENSO 1 .....	37
<b>Tabla 4-4:</b> Volumen Inyector DENSO 2.....	38
<b>Tabla 4-5:</b> Volumen Inyector DENSO 3 .....	39
<b>Tabla 4-6:</b> Volumen Inyector DENSO 4 .....	40
<b>Tabla 4-7:</b> Tabla de resultados .....	41
<b>Tabla 4-8:</b> Valores de voltaje de acuerdo con la carga del motor y presión del riel .....	41

## ÍNDICE DE ILUSTRACIONES

<b>Ilustración 2-1:</b> Giro del eje impulsor de la bomba de suministro .....	6
<b>Ilustración 2-2:</b> Bomba de alimentación.....	7
<b>Ilustración 2-3:</b> Válvula SCV .....	7
<b>Ilustración 2-4:</b> Riel Común .....	8
<b>Ilustración 2-5:</b> Clase de inyectores.....	8
<b>Ilustración 2-6:</b> Señal de presión del inyector.....	9
<b>Ilustración 2-7:</b> Inyector Denso .....	10
<b>Ilustración 2-8:</b> Inyector Delphi .....	11
<b>Ilustración 2-9:</b> Inyector Bosch .....	11
<b>Ilustración 3-1:</b> Diagrama de etapas del proyecto.....	13
<b>Ilustración 3-2:</b> Resistencia SCV.....	22
<b>Ilustración 3-3:</b> Voltaje sensor de presión de riel .....	23
<b>Ilustración 3-4:</b> Voltaje sensor de presión de riel encendido .....	23
<b>Ilustración 3-5:</b> Resistencia sensor CKP.....	24
<b>Ilustración 3-6:</b> Señal CKP.....	25
<b>Ilustración 3-7:</b> Voltaje de alimentación sensor CMP .....	25
<b>Ilustración 3-8:</b> Voltaje de señal CMP en funcionamiento .....	26
<b>Ilustración 3-9:</b> Resistencia Inyector .....	27
<b>Ilustración 3-10:</b> Modulador de Pulsos.....	28
<b>Ilustración 4-1:</b> Cañería.....	31
<b>Ilustración 4-2:</b> Acople cañería en el riel.....	32
<b>Ilustración 4-3:</b> Tanque de combustible.....	32
<b>Ilustración 4-4:</b> Catalina en la Bomba Denso .....	33
<b>Ilustración 4-5:</b> Catalina eje propulsor.....	33
<b>Ilustración 4-6:</b> Presión de bomba CRDI.....	42
<b>Ilustración 4-7:</b> Ángulo de pulverización Denso .....	43
<b>Ilustración 4-8:</b> Ángulo de pulverización inyector Bosch.....	44
<b>Ilustración 4-9:</b> Ángulo de pulverización inyector Delphi.....	45
<b>Ilustración 4-10:</b> Banco de Pruebas .....	46

## **ÍNDICE DE ANEXOS**

**ANEXO A:** IMPLEMENTACIÓN DE INYECTORES BOSCH Y DELPHI

**ANEXO B:** MEDICIÓN DE REVOLUCIONES

**ANEXO C:** MODULADOR DE PULSOS

**ANEXO D:** TOMA DE MUESTRAS DE CAUDAL

## RESUMEN

El taller de Maquinaria Pesada de la Escuela de Ingeniería Automotriz cuenta con un banco de pruebas CRDI que se encontraba deshabilitado, lo que generó la necesidad de repotenciarlo para permitir la implementación de los tres tipos de inyectores de las marcas Bosch, Denso y Delphi, con el propósito de estudiar el tipo de inyección que ofrecía cada uno de ellos. Por lo tanto, el objetivo del trabajo de titulación en cuestión fue la mejora del banco de pruebas, con el fin de proporcionar a los estudiantes conocimientos prácticos sobre el funcionamiento de los inyectores de las tres marcas. La metodología empleada en este trabajo de titulación adoptó un enfoque inductivo, ya que se basó en el método lógico y científico de recopilación de datos reales a través de observaciones para obtener conclusiones generales. Gracias a esta metodología, se lograron obtener resultados relacionados con el caudal de los tres tipos de inyectores. Se pudo observar que los inyectores de tipo Denso consumían la mayor cantidad de gasoil durante la prueba de caudal, al producir un volumen superior en comparación con los otros dos tipos de inyectores. Asimismo, se obtuvieron valores reales del funcionamiento del riel de inyectores y se demostró que los tres tipos de inyectores presentaban una estanqueidad de hasta 1350 Bar, tal como se verificó en el banco de pruebas. Para las pruebas de pulverización, se consultaron los manuales de los fabricantes para realizar los cálculos correspondientes de ángulo de disparo y ángulo de dispersión, lo que resultó en diferentes patrones de pulverización para los inyectores. En resumen, se concluyó que el banco de pruebas original, con la ECU que poseía, no era capaz de operar con los inyectores de tipo Bosch y Delphi, por lo que se implementó un modulador de pulsos para verificar el funcionamiento de dichos inyectores y, de esta manera, permitir la observación del funcionamiento real de cada tipo de inyector incorporado en el banco de pruebas.

**Palabras clave:** <GASOIL>, <INYECTORES>, <PULVERIZACIÓN>, <ENGINE CONTROL UNIT (ECU)>, <COMMON RAIL INYECTION (CRDI)>, <MODULADOR>, <INYECTOR >, <UNIDAD DE PRESIÓN (BAR)>.

## SUMMARY

The Heavy Machinery workshop at Automotive Engineering has a CRDI question bank that was disabled, which generated the need to reprogram it to allow the implementation of the three types of injectors from the Bosch, Denso and Delphi brands. The purpose was to study the type of injection offered by each of them. Therefore, the objective of the degree work was to improve the question bank, to provide students with practical knowledge about the operation of the injectors of the three brands. The methodology used in this degree work adopted an inductive approach, since it was based on the logical and scientific method of collecting real data through observations to obtain general conclusions. Thanks to this methodology, it was possible to obtain results related to the flow rate of the three types of injectors. It was observed that Denso type injectors consumed the greatest amount of diesel during the flow test, producing a higher volume compared to the other two types of injectors. Likewise, real values of the operation of the injector rail were obtained and it was demonstrated that the three types of injectors had a tightness of up to 1350 Bar, as verified on the question bank. For spray testing, manufacturers' manuals were consulted to perform corresponding firing angle and dispersion angle calculations, resulting in different spray patterns for the injectors. In summary, it was concluded that the original question bank, with ECU it had, was not capable of operating with Bosch and Delphi type injectors, so a pulse modulator was implemented to verify the operation of those injectors. In this way, allowing the observation of the real operation of each type of injector incorporated in the question bank.

**Keywords:** < DIESEL >, < INJECTORS >, < SPRAY >, < ENGINE CONTROL UNIT) ECU>, < (COMMON RAIL INJECTION CRDI >, < MODULATOR >, < INJECTOR >, < (PRESSURE UNIT) BAR>.



Lic. Sandra Porrás Pumalema Mgs.

C.I. 0603357062

## **INTRODUCCIÓN**

Los motores diésel son un tipo de motor de combustión interna que utilizan la ignición del combustible diésel para generar energía. Estos motores son conocidos por ser más eficientes en términos de consumo de combustible que los motores de gasolina, y también por su durabilidad y fiabilidad.

Los motores diésel funcionan mediante la inyección de combustible diésel en la cámara de combustión del motor, donde se mezcla con aire comprimido y se enciende mediante la compresión del aire. Un sistema de combustión diésel más común es el CRDI (Common Rail Direct Injection), este sistema se caracteriza por ser muy eficiente y silencioso, también obtiene mayor par-motor a bajas revoluciones, casi 50% más que en otro sistema de inyección, también aumenta su potencia en un 25%; haciendo que el motor sea más eficiente, ahorrando un 20% de combustible.

El proceso de combustión en un motor diésel es diferente al de un motor de gasolina. En lugar de utilizar una chispa para encender la mezcla de aire y combustible, los motores diésel comprimen el aire en la cámara de combustión hasta que se vuelve lo suficientemente caliente como para encender el combustible diésel pulverizado que se inyecta en la cámara. Esto se conoce como combustión por compresión.

El sistema Common Rail, fue diseñado en el año 1997 por la empresa automotriz Fiat, no obstante, la empresa Bosch fue quien la industrializó. Desde ese instante se ha ido desarrollando mejor tecnología a base de la creada por dicha empresa, en la actualidad la mayoría de los motores de combustión por presión vienen incorporados el sistema Common Rail por su alta eficiencia al momento de la combustión. A lo largo de los años, los motores diésel se han convertido en motores más limpios, más silenciosos y potentes gracias a los avances en la tecnología y los materiales. Actualmente, los motores diésel se utilizan en una amplia variedad de aplicaciones, desde pequeños automóviles hasta grandes camiones de carga y maquinaria pesada, lo que los convierte en una de las tecnologías de motores más versátiles y populares en todo el mundo.

El sistema CRDI tiene funciones específicas del sistema y funciones generales de cualquier sistema de inyección, las cuales son:

- Brindar el gasoil requerido para que el motor a diésel se abastezca correctamente.
- Pulverizar el gasoil a los cilindros en el momento y orden exacto para una correcta combustión.
- Es una inyección cien por ciento electrónica.
- Su rango de trabajo permite la inyección a elevadas presiones en comparación de las bombas convencionales (rotativa y lineal).
- Gestiona con exactitud el caudal y la preinyección.



## **CAPÍTULO I**

### **1. DIAGNÓSTICO DEL PROBLEMA**

#### **1.1 Planteamiento del problema**

El sistema de inyección CRDI es un sistema de inyección de combustible de manera directa a la cámara de combustión el cual es implementado en la mayoría en maquinaria pesada y en el transporte pesado, la escuela de ingeniería automotriz cuenta con un banco de prueba de inyección CRDI para maquinaria pesada dicho banco de pruebas se encuentra averiado, discontinuado y/o deshabilitado.

Debido a que el banco de pruebas no posee los tres tipos de inyectores por lo cual se encuentra deshabilitado y no presta un servicio adecuado en el funcionamiento de los inyectores, ya en la actualidad ya que existe mucha demanda, el propósito de habilitarlos es que se pueda generar conocimientos prácticos a los alumnos sobre el funcionamiento real del sistema de inyección electrónica diésel de riel común.

#### **1.2 Justificación**

Los bancos de pruebas simulan a una bomba de inyección directa diésel CRDI, que se utiliza con el fin de comprobar la presión de apertura de los inyectores y verificar la calidad de estos, y la forma en que pulveriza.

Mediante la implementación de los tres tipos de inyectores, Delphi, Bosch y Denso, los cuales ayudaran a entender y comprender como funcionan cada uno de ellos, cual es la presión de apertura y como es su forma de pulverizar el combustible. Por lo tanto, para establecer los principales requerimientos de implementar a este banco de pruebas los tres tipos de inyectores, es imprescindible recurrir a información de diversas fuentes.

La realización de este proyecto es implementar al taller de maquinaria pesada de la carrera de ingeniería automotriz un banco de pruebas CRDI repotenciado al actual, el cual va a ayudar a los futuros ingenieros automotrices a conocer el funcionamiento y las principales averías de los inyectores de una manera pegada a la realidad, con el fin de que los alumnos conozcan de mejor manera rutas de diagnóstico y como operan los inyectores.

Con la repotenciación del tablero CRDI del taller de maquinaria pesada de la carrera de ingeniería automotriz se ampliará el conocimiento teórico practico adquirido en las aulas.

### **1.3 Objetivos**

*1.3.1 Objetivo general:* Repotenciar el banco de pruebas CRDI del taller de Maquinaria Pesada con el fin de generar conocimientos prácticos para los alumnos de la Carrera de Ingeniería Automotriz, empleando tres tipos de inyectores Denso, Delphi y Bosch.

*1.3.2 Objetivos específicos:*

- Obtener referencias bibliográficas relacionadas al funcionamiento de bancos didácticos CRDI mediante la revisión de artículos regionales y de alto impacto.
- Conocer el estado actual de funcionamiento del banco de pruebas CRDI del taller de Maquinaria Pesada aplicando técnicas de comprobación avanzadas.
- Analizar el funcionamiento de los diferentes tipos de inyectores, empleados en el banco de pruebas, a través de pruebas características para obtener datos reales de los inyectores.
- Implementar un generador de pulsos con características específicas para el correcto funcionamiento de los inyectores en el banco de pruebas.
- Analizar los resultados obtenidos en el banco de pruebas de los tres tipos de inyectores implementado y determinar presiones de inyección, caudal, estanqueidad y generar un plan de mantenimiento y guía de laboratorio.

## CAPÍTULO II

### 2. REVISIÓN DE LA LITERATURA O FUNDAMENTOS TEÓRICOS

#### 2.1 Estado del Arte

La evolución del sistema CRDI en la actualidad tiene un rol muy importante que tiene como objetivo principal dar cumplimiento a las normas internacionales sobre emisiones contaminantes generadas por la combustión (Garrido & Luzuriaga, 2016).

En la actualidad existen diversos tipos de inyectores para CRDI en el mercado, los cuales se requiere implementar en el banco de pruebas del taller de maquinaria pesada de la carrera de ingeniería automotriz de la ESPOCH para analizar cuáles son los principios de funcionamiento de dichos inyectores, de tal manera obtener una guía práctica que pueda ayudar a los futuros alumnos de la carrera de ingeniería automotriz a comprender de mejor manera cuál es su principio de funcionamiento y las averías más comunes.

#### 2.2 Referencias teóricas

##### 2.2.1 Sistema CRDI

El sistema CRDI (Common Rail Direct Injection) o más conocido como sistema de inyección de riel común, es un sistema de inyección electrónica creada para los motores a diésel, el cual por medio de una bomba de baja presión lleva el gasóleo a la bomba de alta presión, y esta a su vez es enviada una cañería al riel común para todos los inyectores con alta presión (Cueva & Zuñiga, 2016, pp. 4-5).

El sistema de inyección directa es el más moderno sistema de inyección de gasóleo que existe en la actualidad, los motores CRDI el riel común distribuye el combustible a cada uno de los inyectores, el cual mediante el control de una ECU (Unidad de Control Electrónico) controla la cantidad de combustible que necesita el motor para tener un correcto funcionamiento, la presión con la que trabaja dicho sistema es de 1600bar, de este modo el combustible inyectado se pulveriza dentro de la cámara de combustión quemándose limpiamente, esto da como resultado una reducción muy notoria en las emisiones generadas por el vehículo y aumenta su eficiencia. Los motores CRDI no requieren un precalentamiento y este tipo de sistema ayuda a que el motor sea más silencioso y genera un menor consumo de combustible (Garrido & Luzuriaga, 2016, pp. 8-12).

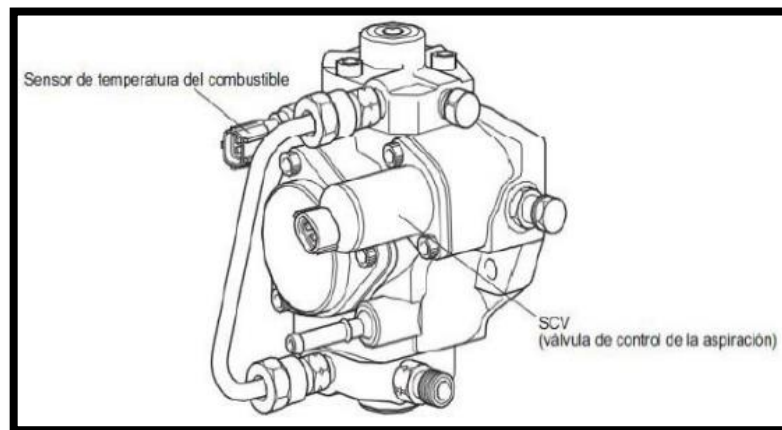
En la antigüedad los motores de inyección directa requerían acumular presión para cada uno de los ciclos de combustión, en la actualidad el sistema Common Rail mantiene una presión constante en el riel del combustible independientemente de la secuencia de inyección, con la ayuda de la ECU se modifica la presión que requiere con precisión y según el régimen del motor, esto se traduce que la computadora va a monitorear si el motor está en trabajo o estático de tal modo que inyecta mayor o menos combustible según lo necesite (Garrido & Luzuriaga, 2016, pp. 8-12).

## 2.2.2 Estructura del sistema CRDI

### 2.2.2.1 Bomba de suministro

La composición de la bomba principalmente es una leva excéntrica, anular, émbolos, la SCV (válvula reguladora de presión), el sensor de temperatura del combustible y la bomba de alimentación (Cueva & Zuñiga, 2016, p.7).

En el sistema CRDI el encargado de dar movimiento a la bomba de suministro del gasóleo es el motor con un régimen de 1:2, dicha bomba tiene en su interior una bomba de alimentación de clase trocoide, la misma que se encarga de llevar el combustible desde el tanque o depósito a la cámara de los émbolos (Cueva & Zunñiga, 2016, p.7).



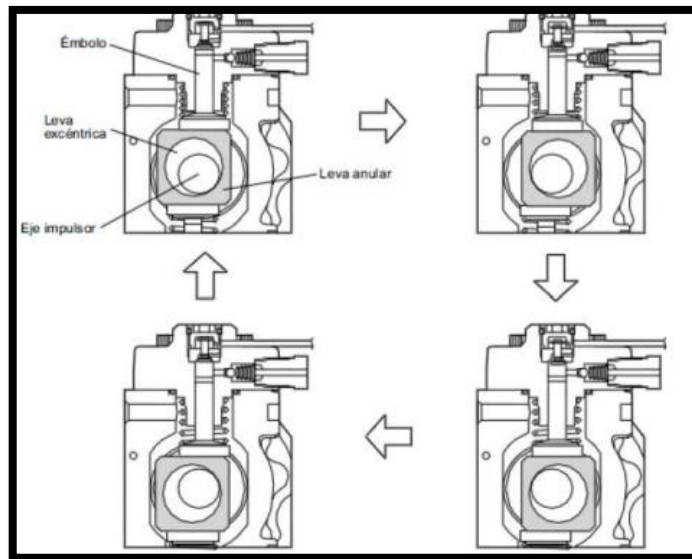
**Ilustración 2.1:** Bomba de suministro.

**Fuente:** Manual de Servicio Denso, 2019

Los émbolos son accionados por las levas que lleva internamente la bomba de suministro, esto a su vez impulsa a presión al combustible que es enviado a la cámara y posteriormente a la rampa o riel de inyectores. El gasóleo suministrado por la bomba a la rampa es controlado mediante una válvula llamada SCV (Solution Control Valve) o válvula reguladora de presión (Cueva & Zuñiga, 2016, p.7).

### 2.2.2.2 Estructura de la bomba de suministro

La leva excéntrica está formada por el eje impulsor, mientras que la leva anular está acoplada en la leva excéntrica. El funcionamiento de dichas levas es cuando el eje impulsor gira, la leva excéntrica también gira, y la leva anular tiende desplazarse hacia arriba y abajo mientras giran, mientras que el embolo y la válvula de succión están acoplados a la leva anular (Cueva & Zuñiga, 2016, p.8).



**Ilustración 2-1:** Giro del eje impulsor de la bomba de suministro.

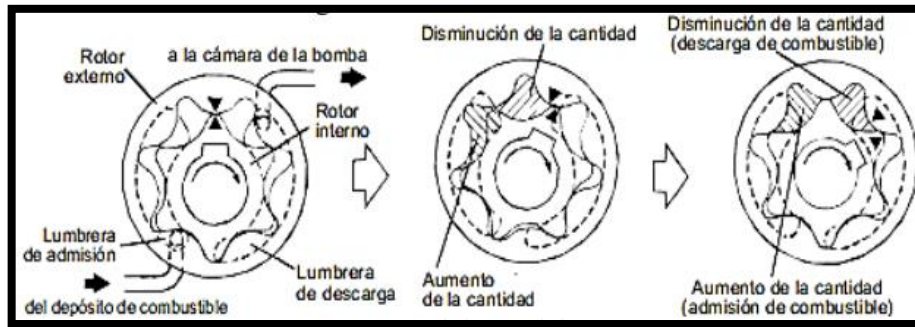
Fuente: Cueva & Zuñiga, 2016

### 2.2.2.3 Funcionamiento de la bomba de suministro

Al momento que la leva excéntrica comienza a rotar hace que la leva anular empuje hacia arriba el émbolo, dando como resultado que el émbolo aspire el combustible mientras el mismo lo bombea a la rampa (Cueva & Zuñiga, 2016, p.9).

### 2.2.2.4 Descripción de los componentes de la bomba de suministro

- **Bomba de alimentación:** La bomba de alimentación es de tipo trocoide que viene integrada en la bomba de suministro que tiene como función aspirar el gasóleo del depósito para suministrar a los émbolos a través de la válvula SCV accionada por el eje impulsor, causando la rotación del rotor para que la bomba de alimentación aspire el gasóleo hacia afuera a través de la lumbrera de descarga, esto se realiza conforme al espacio que aumenta y disminuye con el movimiento del rotor interno y externo (Cueva & Zuñiga, 2016, p.9).



**Ilustración 2-2:** Bomba de alimentación.

**Fuente:** Cueva & Zuñiga, 2016

- *Válvula de aspiración (SCV):* El sistema CRDI ha implementado una válvula de tipo solenoide lineal, que es comandada por la ECU para poder reconocer el tiempo durante se suministra corriente a dicha válvula con el fin de regular la cantidad de combustible que suministra el émbolo a alta presión (Coral F, 2013, p.67).

Esta válvula suministra la cantidad de gasóleo necesaria para mantener una presión estable en la rampa o riel de inyectores, por lo cual la carga de actuación de la bomba de suministro disminuye (Coral F, 2013, p.67).

Cuando se administra corriente a la válvula SCV genera una fuerza electromotriz que varía conforme con el porcentaje de trabajo, desplazando el inducido hacia la izquierda, cambiando el conducto de combustible y de este modo regulando la cantidad de gasóleo que va a suministrar. Cuando la SCV está desactivada el resorte del retorno se contrae, dando como efecto la apertura total del conducto del combustible y suministrando de combustible los émbolos. Cuando la SCV está activada, el resorte del retorno desplaza el cilindro a la derecha causando la obstrucción del paso del combustible (Coral F, 2013, p.67).

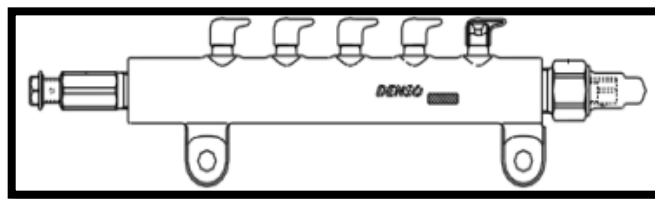


**Ilustración 2-3:** Válvula SCV.

**Fuente:** Cueva & Zuñiga, 2016

### 2.2.2.5 Riel Común o Common Rail

El riel común es el encargado de almacenar el combustible que es suministrado por la bomba de suministro, mantiene una presión de 0 a 180MPa, el cual distribuye a los inyectores. En el riel común se ha implementado un sensor de presión de riel el cual, su principal función es informar a la ECU que presión existe en el mismo, mientras que el limitador de presión controla dicha presión que existe en el riel y si existe una excesiva presión libera el gasóleo al retorno es decir al depósito del combustible. El riel común es el encargado de que el motor tenga una combustión optima a diferentes regímenes del motor (Cueva & Zuñiga, 2016, p.10).



**Ilustración 2-4:** Riel Común.

Fuente: Cueva & Zuñiga, 2016

## 2.3 Inyectores CRDI

Los inyectores CRDI son controlados electrónicamente por la ECU del motor, la cual controla la cantidad y el calado de inyección con alta precisión. Existen tres tipos de inyectores CRDI los cuales son Bosh, Delphi y Denso, cada uno con diferentes calibraciones de presión y cantidad de flujo comprimido en la parte de alta presión, estructura de regulación, retorno y el sistema de control y activación de los inyectores CRDI (Rodrigo et al., 2017,pp 4-15).

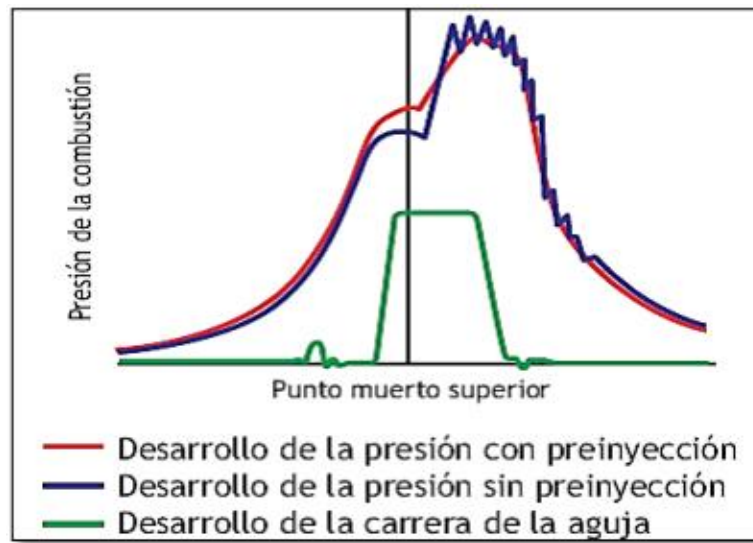


**Ilustración 2-5:** Clase de inyectores.

Fuente: <http://repositorio.espe.edu.ec/bitstream/21000/11843/2/ESPEL-MAI-0566-P.pdf>

Este tipo de inyectores operan en 3 fases que son: inyección previa, principal y posterior

- Inyección previa: Una pequeña parte de combustible es pulverizada dentro del cilindro y se produce en el cilindro 90° antes del punto muerto superior.
- Inyección principal: La pulverización se realiza pocos grados antes del punto muerto superior y su volumen que proporciona el inyector es de 0,1 cm<sup>3</sup>, el gasoil a alta presión se inflama y crea la energía de trabajo.
- Inyección posterior: Esta está trabajando en el tiempo de expansión estando hasta en 200° posterior al punto muerto superior, la inyección posterior se realiza con fines ambientales, ya que se logra disminuir gases tóxicos como el óxido de nitrógeno.



**Ilustración 2-6:** Señal de presión del inyector.

Fuente: Tigre & Villa, 2015

**Tabla 2-1:** Especificaciones de Inyectores CRDI

ESPECIFICACIONES	VALORES		
	DENSO	BOSCH	DELPHI
RESISTENCIA	0,8 - 1 Ω	0,5 – 0,8 Ω	0,2 Ω
VOLTAJE	5V	70 – 80 V	12 V
CORRIENTE/AMPERAJE	12A (apertura) 20A (mantenimiento)	12A (apertura) 20A (mantenimiento)	12A (apertura) 6A (mantenimiento)
PRESIÓN DE APERTURA	200 Bar	220 Bar	250 Bar
PRESIÓN MÁXIMA	1800 Bar	1350 Bar	1800 Bar

Fuente: Manual Hino, 2018

Realizado por: Porras C & Vozmediano L, 2023

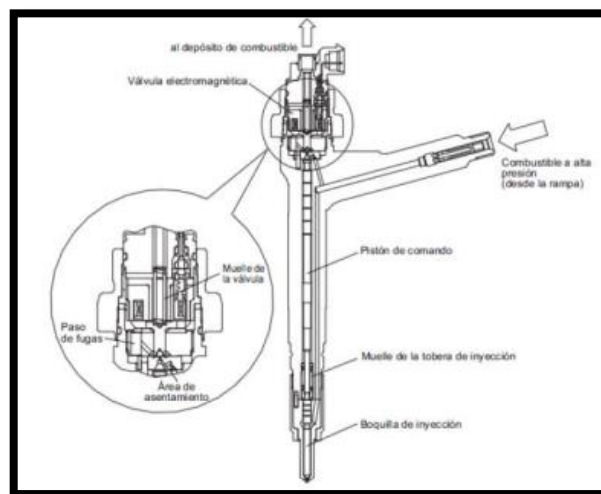


## 2.4 Clasificación de inyectores

### 2.4.1 Inyector Denso

Los sistemas CRDI Denso fueron introducidos al mercado en 2002 y sus características principales es que el inyector pulveriza con alta presión y es capaz de realizar pulverizaciones múltiples con exactitud. Este sistema aprobó con holgura las normas de emisiones Euro 4 (Viláñez & Sacancela, 2017, p.11).

Los inyectores Denso poseen una resistencia de 0,8 a 1  $\Omega$  con tiempos de inyección de 0,4 a 1,5 milisegundos, tiempos en los cuales se ha producido la preinyección e inyección principal hasta alcanzar el 3000 rpm (Tigre & Villa, 2015, p.17).



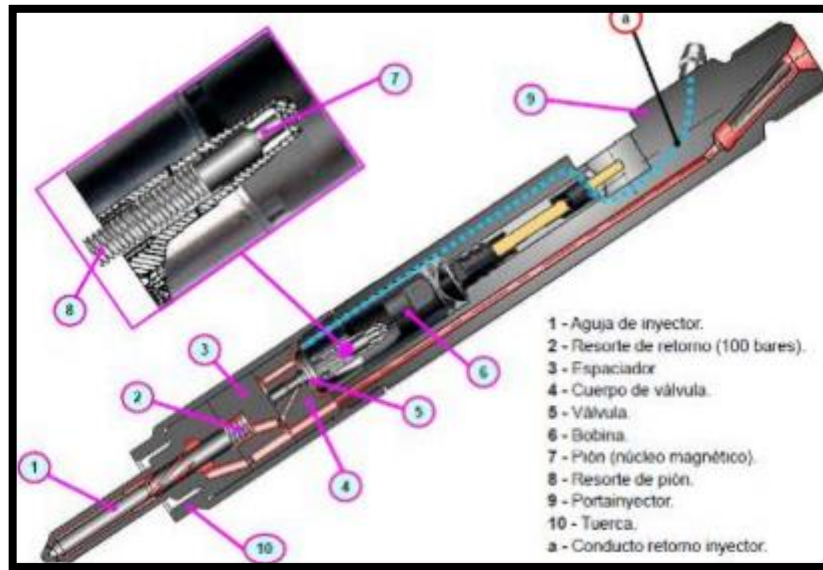
**Ilustración 2-7:** Inyector Denso.

Fuente: Tigre & Villa 2015

### 2.4.2 Inyector Delphi

El sistema Delphi fue desarrollado un poco más tarde que Bosch, las marcas que utilizan este sistema son Ford y Renault principalmente. Sistema de inyección CRDI Delphi.

Estos inyectores trabajan con presiones que oscilan entre 200 a 1600 bares, son de tipo electromagnético de un diámetro aproximado de 17 mm y de resistencia de 0,2  $\Omega$ , son activados con una tensión de 12 V y una corriente de apertura de 12 A para su apertura y 6 A de corriente para mantenerlo abierto (Tigre & Villa, 2015, p.64).



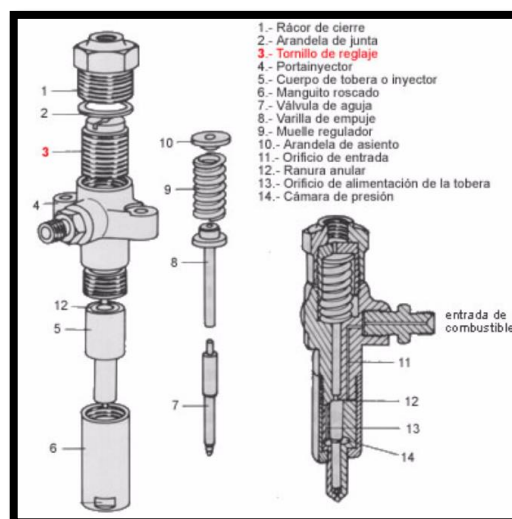
**Ilustración 2-8:**Inyector Delphi.

**Fuente:** Manual de capacitación Peugeot 2018

### 2.4.3 *Inyector Bosch*

Los inyector CRDI Bosch es el fabricante que ofrece la mayor capacidad de reparaciones, teniendo gran cantidad de kits de reparaciones para sus inyectores y componentes del sistema CRDI (Viláñez & Sacancela, 2017, p.11).

Los rangos de trabajo de los inyectores oscilan entre 70V y 80 V y con un amperaje de apertura de 12A y se mantiene en 20 A para la inyección, de igual manera trabajan con rangos de presión que van desde los 220 a 1350 bares en condiciones normales (Tigre & Villa, 2015, p.28).



**Ilustración 2-9:** Inyector Bosch.

**Fuente:** Viláñez & Sacancela, 2017

## 2.5 Ventajas de los sistemas CRDI

- Una ventaja imperativa en el sistema CRDI es que se logra regular la presión en los inyectores en función de la carga motor, de una manera precisa, con lo cual se consigue la regulación del caudal óptimo (Coral F, 2013, p.14).
- En el sistema CRDI el inyector realiza una preinyección tiempo antes de la inyección principal, consiguiendo incrementar la presión y temperatura dentro del cilindro, con esto se logra la disminución del ruido y la mejora en la combustión (Coral F, 2013, p.14).
- Una de las ventajas que más disfruta el consumidor de este tipo de sistemas es la reducción del consumo de combustible (Coral F, 2013, p.14).
- El sistema CRDI también fue diseñado para ayudar al medio ambiente reduciendo las emisiones de monóxido de carbono, óxidos de nitrógeno, y los hidrocarburos sin quemar.
- Este sistema es amigable con el medio ambiente para responder a todas las normas mundiales sobre emisiones (Coral F, 2013, p.14).

## 2.6 ECM del CRDI

La unidad de control ECM recepta las señales de todos los sensores para leerlas y calcular la activación de los actuadores, en este caso los inyectores (Garrido & Luzuriaga, 2016, p.56).

En el programa de control está almacenado en una memoria y de su realización se encarga el microprocesador, el cual debe calcular el tiempo y momento de inyección acatando las exigencias del motor en ese instante (Garrido & Luzuriaga, 2016, p.56).

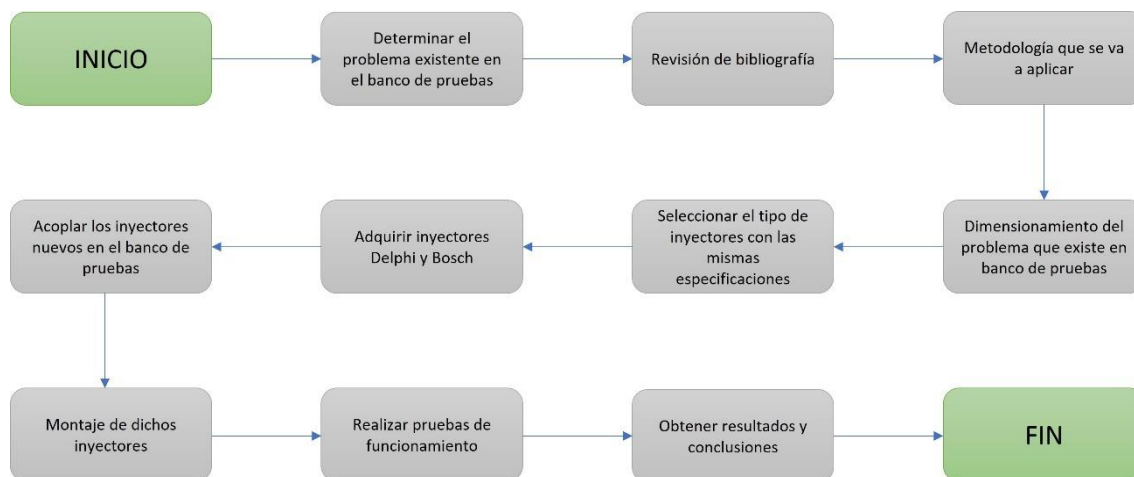
La ECM vuelve a la alimentación de la batería y mantiene los 20 A de suministro con esto evita el sobrecalentamiento por potencia eléctrica, la ECM mantiene el voltaje de 12V, de tal manera disminuye la corriente sobre el solenoide aproximadamente a 12 A, con esta disminución de corriente se libera energía la cual es enviada al condensador y almacenada (Cueva & Zuñiga, 2016, p.21).

La unidad de control ECM esta físicamente en un cuerpo metálico, los sensores y los actuadores están conectados a la ECM por un conector multipolar (Cueva & Zuñiga, 2016, p.21).

## CAPITULO III

### 3. MARCO METODOLÓGICO

#### 3.1 Diagrama de etapas del proyecto



**Ilustración 3-1:** Diagrama de etapas del proyecto.

Fuente: Porras C & Vozmediano L, 2023

#### 3.2 Metodología de la investigación a realizar

##### 3.2.1 Tipo de estudio

Para realizar este proyecto de investigación sobre la repotenciación y estudio de inyección de inyectores de tres diferentes marcas para comprobar el funcionamiento de pulverización, estanqueidad y presión de funcionamiento de los inyectores Denso, Delphi y Bosch. Se utilizará una metodología de tipo inductiva, debido a que se requiere obtener datos de funcionamiento reales de los inyectores y poder compararlos entre sí.

- **Inductivo:** Este método se utiliza en la lógica y la investigación científica con el propósito de obtener conclusiones generales a partir de observaciones específicas. Su fundamento radica en la posibilidad de extraer principios generales o leyes a partir de casos particulares. En este tipo de enfoque, se recolecta datos o evidencias a través de la observación y la experiencia, los cuales son analizados para identificar patrones, tendencias o regularidades.

Para el desarrollo del proyecto se debe realizar un análisis muy minucioso de los objetivos específicos los cuales van a ayudar a comprender de mejor manera el resultado que se desea obtener, esto sirve para realizar preguntas que ayuden a encontrar el método de investigación exacto, así con las técnicas e instrumentos que se va a requerir para el desarrollo del mismo. Posteriormente se va a realizar una tabla con referencia a la metodología aplicada.

Objetivos	Preguntas	Metodología	Técnicas	Instrumentos
Realizar la investigación de la bibliografía necesaria que se necesite para comprender el funcionamiento de los inyectores CRDI, Denso, Delphi y Bosch.	<p>¿Qué son los inyectores Denso?</p> <p>¿Qué son los inyectores Delphi?</p> <p>¿Qué son los inyectores Bosch?</p> <p>¿Qué es el sistema CRDI?</p>	Revisión de la bibliografía acorde al proyecto, aplicando el método inductivo.	Recolección y búsqueda de datos e información.	<p>Artículos científicos.</p> <p>Papers.</p> <p>Libros digitales y físicos.</p> <p>Tesis.</p>
Dimensionar los problemas existentes en el banco de pruebas, y buscar soluciones.	<p>¿Qué parámetros debe cumplir el banco de pruebas?</p> <p>¿Cuál es el correcto funcionamiento?</p> <p>¿Cuáles son los sensores que están fallando?</p>	<p>Revisión de manuales de funcionamiento, de los tipos de inyectores.</p> <p>Revisión del manual del fabricante de la bomba HP3.</p>	Recolección de información necesaria.	Computador.
Implementación de Inyectores Denso, Delphi y Bosch.	<p>¿Qué tipo de herramientas se necesita?</p> <p>¿Qué medidas de seguridad se debe implementar?</p>	Investigar sobre cuáles son las medidas de seguridad se debe implementar al momento de montar los inyectores CRDI	Manipulación correcta de herramientas, y utilización de equipos de diagnóstico.	<p>Llaves.</p> <p>Juego de dados.</p> <p>Llaves hexagonales, torx.</p> <p>Osciloscopio.</p>

	¿Cómo purgar el sistema?	ya que trabajan a altas presiones.  Como se debe instalar los inyectores para un correcto funcionamiento.  Investigar sobre cómo se debe presurizar un sistema CRDI para evitar partículas de aire que afecten el funcionamiento del sistema.		Multímetro.
Ejecución de pruebas de los inyectores.	¿Qué tipo de pruebas se van a realizar?  ¿Qué parámetros mínimos deben tener de funcionamiento?  ¿Cómo van a pulverizar?	Se realizarán pruebas de estanqueidad, pulverización y a que presión trabajan los inyectores.	Funcionamiento de los inyectores.	Banco de pruebas.
Monitorear parámetros de funcionamiento.	¿Qué se necesita para que funciones la bomba CRDI?  ¿Qué sensores se debe programar para su correcto funcionamiento?	Investigar sobre los parámetros que deben tener los sensores para que funcione el sistema CRDI.	Programar los sensores en condiciones ideales para un correcto funcionamiento.	Osciloscopio.  Multímetro.
Determinar datos obtenidos del banco de pruebas de los	¿Qué datos se obtuvieron?  ¿Qué se puede mejorar?	Método Inductivo.	Analizar datos.	Computador.

tres tipos de inyectores.				
---------------------------	--	--	--	--

### 3.3 Planificación o cronograma de actividades

**Tabla 3-1:** Cronograma

ID	NOMBRE DE LA TAREA	FECHA DE INICIO	FECHA DE FINALIZACIÓN
1	Revisión de fuentes bibliográficas.	10/04/2023	18/04/2023
2	Inspección visual del banco de pruebas CRDI.	18/04/2023	20/04/2023
3	Determinación de fallas y daños del banco CRDI.	21/04/2023	01/05/2023
4	Medición de valores de amperaje y resistencia de todos los sensores y actuadores del banco de pruebas.	01/05/2023	15/05/2023
5	Puesta a prueba de todos los sensores y actuadores del banco de pruebas.	15/05/2023	20/05/2023
6	Reemplazo de lubricantes del motor puesto que el lubricante al estar sin uso tanto tiempo pierde sus propiedades.	20/05/2023	22/05/2023
7	Adquisición de compones faltantes como: batería, relés, fisibles, etc.	22/05/2023	31/05/2023
8	Llevar los inyectores y la bomba de alta presión CRDI a un banco de pruebas para comprobar su correcto funcionamiento.	01/06/2023	15/06/2023
9	Adquirir los otros tipos de inyectores (Bosch y Delphi)	15/06/2023	30/06/2023
10	Adaptación de los inyectores al banco de pruebas CRDI.	01/07/2023	31/07/2023
11	Empezar el estudio de pulverización, estanqueidad y presiones de los inyectores.	01/08/2023	14/08/2023

Realizado por: Porras C & Vozmediano L, 2023

### 3.4 Recursos o materiales

Para el presente desarrollo del trabajo de titulación se ocupó un sin número de recursos y materiales que ayudarían a realizar el trabajo de una manera más exacta y efectiva, dentro del cual se puede realizar la repotenciación del banco de pruebas y poder implementar los diferentes tipos de inyectores.

**Tabla 3-2: Materiales**

<b>MATERIAL</b>	<b>ESPECIFICACIÓN</b>	<b>DESCRIPCIÓN</b>
Llaves	Juego de llaves milimétricas	Para realizar ajuste y desajuste de pernos y tuercas
Rachas	Juego de dados para rache	Para realizar ajuste y desajuste de pernos y tuercas
Fusibles	Micro fusibles de 20 amperios.	Para proteger los elementos eléctricos en casos de una tensión elevada y descontrolada.
Relés	Relés de 24 voltios	Para proteger los elementos eléctricos en casos de una tensión elevada y descontrolada.
Combustible (gasolina)	Combustible para motores MSI de 87 octanos	Sirve para dar energía al motor de motocicleta del banco CRDI, el cual permite el giro de la bomba de combustible de alta presión,
Combustible (diésel)	Combustible para motores de compresión con partículas de azufre.	Para la simulación de pulverización de los inyectores y lubricación de la bomba de alta presión.
Osciloscopio	Osciloscopio automotriz de corriente continua y alterna.	Sirve para poder detectar y diagnosticar las señales de los sensores y actuadores.
Scanner Automotriz	Scanner automotriz OBDII	Sirve para detectar fallos (DTC), y obtener datos en



		vivo sobre el estado de los componentes del sistema CRDI.
Voltímetro	Voltímetro digital.	Sirve para poder medir los valores de voltaje de alimentación y activación de los sensores y actuadores presentes.
Manómetros	Manómetros analógicos de presión.	Ayuda a conocer exactamente los valores de apresuración del riel común del sistema CRDI.

**Realizado por:** Porras C & Vozmediano L, 2023

### 3.5 Equipos

Para poder desarrollar este tipo de proyecto se requiere diferentes tipos de herramientas y equipos, los cuales van a ayudar a ensamblar y verificar su correcto funcionamiento.

Para iniciar este proyecto, se debe investigar qué tipo de inyectores son compatibles con el sistema CRDI actual, para dicha tarea se requiere una computadora para poder verificar la información proporcionada por los fabricantes de los inyectores y cuáles son los idóneos para este tipo de banco de pruebas, posteriormente se debe utilizar un multímetro para ver el correcto funcionamiento de los inyectores mediante su resistencia interna, midiendo la resistencia del bobinado se puede descartar inyectores con un mal funcionamiento.

El osciloscopio servirá para realizar el testeo de cada uno de los sensores que tiene el banco de pruebas también ayuda con un escaneo completo del sistema CRDI y da códigos de fallas del ser el caso para poder solucionar y que todo funcione, con dicho equipo pudiendo ver el pulso de inyección de los inyectores y detectar fallas que existan en los mismo.

### 3.6 Recursos humanos

Para poder realizar este PROYECTO de titulación fue necesario obtener conocimiento previo para poder efectuar el trabajo de una manera muy eficaz, de tal manera que se recurre como primer paso a la investigación la cual ayudaría a obtener el conocimiento teórico para luego aplicarlo a

la práctica, no obstante, también surgió la necesidad de adquirir conocimiento de personal externo como técnicos que tenían más conocimiento del tema.

**Tabla 3-3:** Recurso

<b>ROLES</b>	<b>OPERACIÓN</b>	<b>ENCARGADOS</b>
Investigador	Leer e informarse en fuentes bibliográficas fiables toda la información posible acerca del tema del proyecto. Presentar las ideas y recomendaciones referente a los temas leídos y estudiados.	Carlos Porras Leonel Vozmediano
Planificador	Crear un plan para poder desarrollar las actividades con un buen tiempo. Desarrollar los parámetros y tareas que se realizarán a lo largo del proyecto. Planificar las salidas estratégicas a laboratorios o consultas externas.	Carlos Porras Leonel Vozmediano
Operador	Realizar las tareas antes propuestas en la planificación. Realizar cada cambio o mejora que surja en el proyecto.	Carlos Porras Leonel Vozmediano
Revisión y seguimiento	Sugerir mejoras o correcciones en la elaboración del proyecto. Solicitar informes y evidencia sobre el avance del proyecto. Revisar semanalmente los avances del proyecto.	Ing. David Bravo Ing. Javier Solís
Consulta externa	Ayuda y orientación precisa en temas puntales. Ayudar con herramientas especiales o maquinaria para comprobaciones de elementos.	Ing. Milton Encalada Ing. Marcelo Tutillo

**Realizado por:** Porras C & Vozmediano L, 2023

### 3.7 Desarrollo del proyecto

#### 3.7.1 Características del banco de pruebas

**Tabla 3-4:** Características del banco de pruebas

<b>CARACTERISTICAS</b>	<b>COMPONENTES</b>
Inyección de combustible a alta presión	El sistema CRDI utiliza una bomba de alta presión para suministrar combustible a través de una línea común o rail a los inyectores. Esto permite una inyección de combustible a alta presión y una pulverización fina, lo que mejora la eficiencia de la combustión y reduce las emisiones.
Control electrónico preciso	El sistema CRDI utiliza un control electrónico para regular con precisión la cantidad y el tiempo de encendido del combustible. El control electrónico para regular con precisión la cantidad y el tiempo de encendido del combustible se logra a través de sensores que realizan un seguimiento de una serie de parámetros del motor, como la velocidad, la carga y la temperatura. Esto permite un proceso de combustión más efectivo y mejora la respuesta del motor.
Varias Inyecciones	El sistema CRDI es capaz de realizar varias inyecciones de combustible a lo largo de cada ciclo de combustión. Esto permite una mejor atomización del combustible, una distribución más uniforme en la cámara de combustión y una mayor eficiencia en la quema.
Reducción de ruidos y vibraciones	Al inyectar directamente el combustible a alta presión en la cámara de combustión, el sistema CRDI reduce el ruido del motor y las vibraciones asociadas con la inyección de combustible convencional.

Mayor potencia y par	El sistema CRDI brinda una mejor combustión del combustible, lo que se traduce en un aumento de la potencia y par del motor. Esto permite una aceleración más rápida y una mayor capacidad de carga.
Mejora en la eficiencia del combustible	El sistema CRDI puede aumentar la eficiencia del combustible en comparación con los sistemas convencionales de inyección de combustible ya que tiene una mejor atomización del combustible y una combustión más completa. Esto conduce a un menor consumo de combustible y una disminución de las emisiones contaminantes.

Realizado por: Porras C & Vozmediano L, 2023

### 3.7.2 *Comprobación del estado actual del banco de pruebas*

El primer paso que se debe realizar es un testeo completo del banco de pruebas para verificar el estado de sus componentes, tanto de sensores como actuadores, los cuales van a proporcionar un correcto funcionamiento de la bomba CRDI.

Con un osciloscopio se procede a realizar un escaneo completo del sistema, mediante el cual se obtiene los siguientes DTC (fallas) los cuales se van a detallar.

- Sensor CKP
- Sensor CMP
- APP

Se procede a verificar continuidad en cada uno de los pines a la Engine Control Unit (ECU), de tal manera que no exista falsos contactos y exista una correcta comunicación sensores ECU. De igual manera se realiza una limpieza a cada uno de los sockets para evitar corrosión y sulfataciones que interfieran en la señal.

Posteriormente se realiza un testeo de las resistencias internas de los sensores para diagnosticar sus bobinados internos, con este dato se tiene una mejor perspectiva de cómo está trabajando el sensor.

Se realiza una limpieza profunda del banco de pruebas y se purga la gasolina restante del motor que genera el movimiento del banco y el diésel para evitar taponamiento.

### 3.7.3 Pruebas eléctricas del sistema CRDI

#### 3.7.3.1 Medición eléctrica válvula SCV

Se procede a desconectar el socket de la válvula SCV para poder medir su resistencia interna, mediante el manual de fabricante Hino Motors la válvula SCV debe tener una resistencia interna de 7.4 a 8.4  $\Omega$ . Con esto se podría saber si la válvula se encuentra en perfectas condiciones. Por lo tanto, da una lectura de 8.4  $\Omega$  se encuentra en los parámetros establecidos.



**Ilustración 3-2:** Resistencia SCV.

**Fuente:** Porras, C & Vozmediano, S, 2023

#### 3.7.3.2 Medición eléctrica del sensor de temperatura del combustible

Para verificar el correcto funcionamiento del sensor de temperatura del combustible se debe tener el sistema en OFF, se procede a conectar el multímetro en los terminales y como es una resistencia debería variar según la temperatura.

**Tabla 3-5:** Valores del sensor de temperatura del combustible

Resistencia $\Omega$	Temperatura $^{\circ}\text{C}$
2.45 K $\Omega$	20
1.15 K $\Omega$	40
584 $\Omega$	60
318 $\Omega$	80

**Fuente:** Manual Hino, 2018

**Realizado por:** Porras C & Vozmediano L, 2023

### 3.7.3.3 Medición eléctrica del sensor de presión de riel

El sensor de presión de riel se mide con el interruptor en ON ya que presuriza el sistema, según el manual de Hino Motors debe tener un valor aproximado de 4.5 a 5.5 V para su activación, con el multímetro se procede a poner en los terminales de positivo y negativo y se obtiene un valor de 4.99V, determinando que se encuentra dentro del rango establecido.



**Ilustración 3-3:** Voltaje sensor de presión de riel.

Fuente: Porras C & Vozmediano L, 2023

Una vez que se procede a dar arranque mediante el manual de Hino Motors, debe dar un voltaje de 0.7 a 4.7 V, de igual manera para realizar la medición debe estar en ON, por lo que se obtiene un voltaje de 2.06V, que está dentro de los parámetros establecidos.



**Ilustración 3-4:** Voltaje sensor de presión de riel encendido.

Fuente: Porras C & Vozmediano L, 2023

### 3.7.3.4 Medición eléctrica sensor CKP

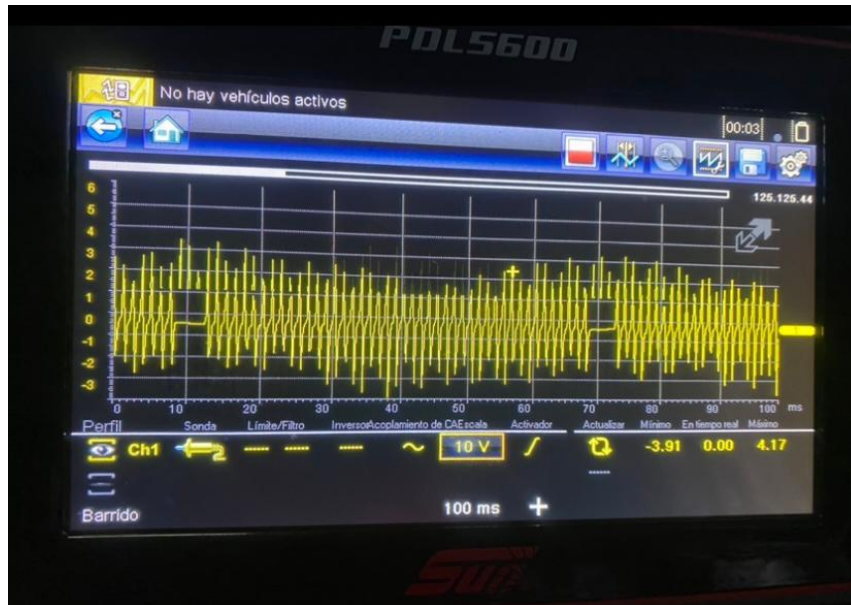
Para poder medir la resistencia eléctrica del sensor CKP se procede a desconectar el mazo de cables y todo el sistema en OFF para ello se debe poner el multímetro en los terminales y según el manual de Hino Motors debe tener una resistencia de 108.5 a 142.5  $\Omega$ , por lo cual realiza la medición y se obtiene un valor de 131.5  $\Omega$ , esto quiere decir que se encuentra dentro de los parámetros establecidos.



**Ilustración 3-5:** Resistencia sensor CKP.

**Fuente:** Porras, C & Vozmediano, S, 2023

Según el manual de Hino Motors como es un sensor de tipo inductivo se debe tener un voltaje alterno de 5V, para poder obtener la gráfica se procede a conectar el osciloscopio y en funcionamiento se debe tener una señal analógica de 5V.



**Ilustración 3-6:** Señal CKP.

Fuente: Porras C & Vozmediano L, 2023

### 3.7.3.5 Medición eléctrica sensor CMP

Se procede a medir en los terminales y se debe tener un voltaje de alimentación de 4.5 a 5 V según el manual de Hino Motors, con el interruptor en ON se procede a conectar en los terminales y se obtiene un voltaje de 4.99 V, por lo tanto, el sensor se encuentra dentro de los parámetros de funcionamiento.



**Ilustración 3-7:** Voltaje de alimentación sensor CMP.

Fuente: Porras C & Vozmediano L, 2023



Una vez que entra en funcionamiento con un osciloscopio se debe obtener 7 pulsos entre 0 a 5V incluyendo la señal extra del pasador, dicha medición se debe realizar en funcionamiento.



**Ilustración 3-8:** Voltaje de señal CMP en funcionamiento.

**Fuente:** Porras C & Vozmediano L, 2023

### 3.7.3.6 Medición eléctrica de la simulación del sensor de temperatura del refrigerante ECT

Según el manual de Hino Motors este tipo de sensor al momento de variar su temperatura varía su resistencia al ser un NTN mientras aumenta la temperatura disminuye su resistencia. Para poder medir la resistencia se procede a poner en OFF el sistema eléctrico y se desconecta el mazo de cables por lo que se obtiene una resistencia de  $2.5\Omega$ , mediante la cual se encuentra en el rango establecido.

**Tabla 3-6:** Valores sensor ECT

Resistencia $\Omega$	Temperatura $^{\circ}\text{C}$
2.45K $\Omega$	20
1.15K $\Omega$	40
584 $\Omega$	60
318 $\Omega$	80

**Fuente:** Manual Hino, 2018

**Realizado por:** Porras C & Vozmediano L, 2023

### 3.7.3.7 Medición eléctrica de la simulación de sensor APP

Con el sistema eléctrico en ON se procede a medir el voltaje que se obtiene al variar el potenciómetro de banco de pruebas así mismo si se desea ver una gráfica con el osciloscopio se puede observar la curva que se genera al momento de variar el potenciómetro.

Según el manual de Hino Motors los voltajes nominales del sensor APP es el siguiente.

**Tabla 3-7:** Valor señal APP

Sensor	Libre del pedal	Empujando totalmente el pedal
APP	0.7-1.0V	3.55-4.4V

Fuente: Manual Hino, 2018

Realizado por: Porras C & Vozmediano L, 2023

### 3.7.3.8 Prueba de funcionamiento de los inyectores

Para poder verificar el correcto funcionamiento de los inyectores se desconecta el socket del cada uno y mediante el manual se debe obtener una resistencia interna de 0.8 a 1.0 $\Omega$ , de este modo se verifica que se encuentre bien internamente el bobinado y el inyector funcione en las condiciones ideales. Mediante la medición realizada con el multímetro se obtiene un valor de 1.0  $\Omega$ , de esta manera se determina que el bobinado interno del inyector se encuentra en perfectas condiciones.



**Ilustración 3-9:** Resistencia Inyector.

Fuente: Porras, C & Vozmediano, S, 2023

### 3.7.3.9 *Modulador de Pulso KW608*

Un modulador de pulso es un dispositivo que está diseñado para alterar las características de una serie de pulsos en una señal, esta modulación implica ajustar parámetros específicos de los pulsos, como la amplitud, duración o posición temporal, con el fin de transmitir información o controlar algún sistema.

Al momento de implementar los dos tipos de inyectores, tanto el Bosch como el Delphi, se pudo notar que el sistema actual del banco de pruebas no permite incorporar esos inyectores, por lo que surge la necesidad de implementar un modulador de pulsos el cual ayuda a incorporar esos inyectores y dejarlos funcionales para realizar los análisis correspondientes. El tipo de conexión es muy básica solo se requiere conectar en los dos pines del inyector y en el modulador de pulsos seleccionar el tipo de inyector, la frecuencia y el tiempo de apertura, para poder poner en funcionamiento el mismo.



**Ilustración 3-10:** Modulador de Pulsos.

**Fuente:** Porras, C & Vozmediano, S, 2023

### 3.7.4 *Funcionamiento de la ECU Hino*

El funcionamiento principal de la ECU automotriz es un componente fundamental en los vehículos modernos debido a que ayuda a la gestión electrónica, controla diversos sistemas y funciones del vehículo. La ECU es el cerebro del vehículo el cual recopila datos en vivo que ayudará a que los diferentes sensores funcionen de manera adecuada.

La ECU dentro del sistema CRDI forma un papel muy importante, debido a que todos los sensores principales que se necesita para una inyección óptima son comandados por la misma, de tal manera que la ECU recopila datos de sensores principales como:

- CKP
- CMP

- MAF
- Sensor de presión de riel
- Sensor de temperatura ECT
- Sensor de temperatura de diésel
- APP

Cuando la ECU detecta que se requiere inyectar gasoil en el cilindro del motor, envía una señal y procede a inyectar.

### **3.7.5 Funcionamiento del Modulador de pulsos KW608**

Un generador de pulso o modulador de pulsos es un dispositivo utilizado en sistemas de inyección de gasoil, para proporcionar pulsos eléctricos necesarios para controlar la apertura y cierre de los inyectores. Los inyectores diésel son responsables de suministrar el gasoil al motor en forma de pulsos controlados y precisos.

El modulador de pulsos para inyectores diésel suele estar integrado en la ECU del vehículo o puede ser un módulo independiente, su principal función es generar señales eléctricas necesarias para activar los solenoides de los inyectores diésel.

El modular de pulsos convierte la señal eléctrica en un pulso de voltaje que ayuda a la apertura y cierre del inyector.

En el modulador de pulsos es importante destacar que produce pulsos con características específicas, como una duración precisa y adecuada de pulverización de gasoil, para poder garantizar el funcionamiento óptimo del sistema de inyección. Estos pulsos deben ser lo suficiente rápidos y precisos para permitir una inyección adecuada del gasoil dentro del combustible.

Con el modulador de pulsos se puede variar:

- Frecuencia.
- Ancho de pulso.
- Tiempo de inyección.
- Tipo de inyección.

Con estos cuatro parámetros se puede verificar el funcionamiento de los inyectores de igual manera se puede probar todos los inyectores de marca Bosch, Denso, Delphi y CAT.

Nota: Para el presente trabajo de titulación se procedió a instalar un modula de pulsos, debido a que la ECU disponible en el banco de pruebas no cuenta con los requisitos necesarios para hacer funcionar el inyector de tipo Delphi de tal manera la forma más viable para solventar dicho

problema fue instalar un modular de pulsos que ayuda en la apertura de todos los inyectores, para poder realizar los cálculos.

Debido a la que la ECU existente no cuenta con los requisitos mínimos para lograr la apertura del inyector de marca Delphi, esto se debe a que el inyector de marca Delphi necesita un voltaje de apertura de 12V y la ECU existente da un voltaje de apertura de 5V, esto representa un inconveniente al momento de la apertura del inyector, de igual manera se necesita mantener un amperaje de 6A al momento que se encuentre inyectando y la ECU da un amperaje de 12A, lo que podría causar una falla en el inyector. De igual manera para el inyector de marca Bosch se necesita un voltaje de apertura de mínimo 70V y máximo 80V, con lo cual la ECU no cuenta con el voltaje de apertura mínimo para este tipo de inyector, con respecto al amperaje no tendría inconveniente.

## CAPITULO IV

### 4. RESULTADOS

#### 4.1 Resultado de implementación

Para poder implementar los tres tipos de inyectores de marca Denso, Delphi y Bosch, se realizó una adecuación en las cañerías del riel hacia el inyector debido a que la rosca no era la misma y el diámetro de igual manera variaba, debido a que se maneja presiones muy altas se optó por adquirir una cañería que no posea soldaduras para evitar fugas o fisuras por una presión extremadamente alta.



**Ilustración 4-1:** Cañería.

**Fuente:** Porras C & Vozmediano L., 2023



**Ilustración 4-2:** Acople cañería en el riel.

Fuente: Porras C & Vozmediano L., 2023

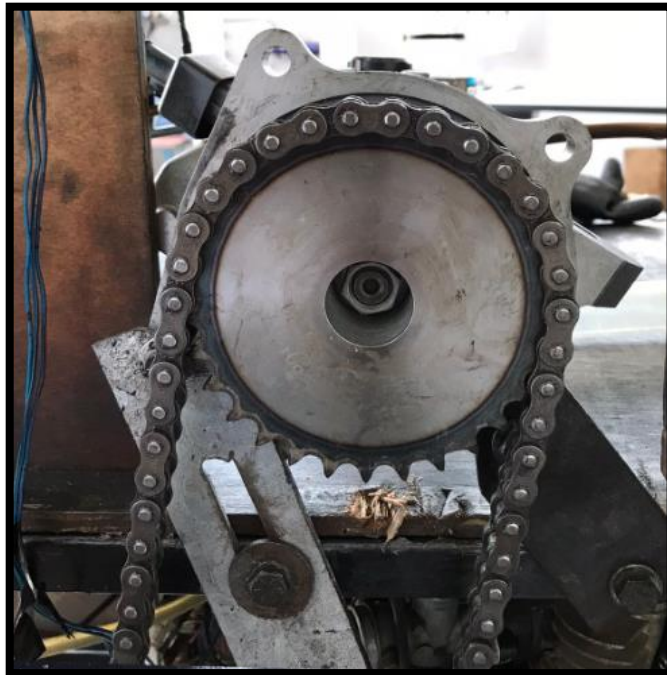
De igual manera para tener un mejor flujo de combustible se instaló un tanque en la parte superior para que el flujo sea constante y no se corte el mismo, debido a que si se corta el flujo de combustible la bomba Denso puede verse afectada ya que el mismo lubrica los componentes internos de la bomba.



**Ilustración 4-3:** Tanque de combustible.

Fuente: Porras C & Vozmediano L., 2023

Para evitar pérdidas en la bomba CRDI se realizó la adecuación de catalinas fabricadas en el torno con el fin de poner una cadena, esto reemplazaría a las bandas que poseía el banco de pruebas, ya que generaban pérdidas en las poleas por deslizamientos de las bandas.



**Ilustración 4-4:** Catalina en la Bomba Denso

Fuente: Porras C & Vozmediano L., 2023



**Ilustración 4-5:** Catalina eje propulsor

Fuente: Porras C & Vozmediano L., 2023



#### 4.1.1 Prueba de Caudal

Para realizar la toma de datos se procedió a tomar 10 muestras por inyector para poder sacar una media, la cual ayudara a ver cuál es el caudal de los 6 inyectores, dentro de los cuales se tiene los inyectores de marca Denso, Delphi y Bosch.

Existen dos maneras de calcular el caudal obtenido en cada uno de los inyectores dentro de las cuales se obtiene las siguientes ecuaciones.

##### 4.1.1.1 Caudal obtenido por velocidad por área

El caudal de un líquido es proporcional a la velocidad en que circula y al tamaño de la sección o tubería. En otras palabras, el caudal es proporcional a la velocidad de circulación de un líquido en este caso gasoil e inversamente proporcional al cuadrado del diámetro de la tubería.

$$Q = v * A$$

Donde:

Q: es el Caudal

V: es la velocidad

A: es el área de la sección por donde pasa el fluido.

##### 4.1.1.2 Caudal obtenido por volumen sobre tiempo

Para poder calcular el caudal de los inyectores se procederá a realizar el cálculo con la siguiente formula:

$$Q = V/t$$

Donde:

Q: es el Caudal

V: es el Volumen

t: es el Tiempo

##### 4.1.1.3 Inyector Delphi

Para obtener el valor de la media de datos de el volumen del inyector Delphi se procede a sumar todos los datos y dividir para el valor de las tomas.

$$Media = \frac{\sum V}{n}$$
$$Media = \frac{(90 + 90 + 90 + 87,5 + 90 + 90 + 87,5 + 87,5 + 87,5 + 90)}{10}$$

$$Media = 89ml$$

Una vez que se obtiene la media para poder calcular el caudal se calcula el volumen en litros, por lo que se procede a multiplicar los ml obtenidos por 0,001 dando como resultado:

$$Q = V/t$$

$$Q = (89 * 0.001)/60$$

$$Q = 0,00148 L$$

De igual manera para obtener el resultado en ml, se debe multiplicar el valor obtenido en litros por 1000 dando como resultado:

$$Q = 0,00148 L * 1000$$

$$Q = 1,48333 ml$$

**Tabla 4-1:** Volumen Inyector DELPHI

Inyector: DELPHI		
N Toma	Tiempo(s)	Volumen (ml)
1	60	90
2	60	90
3	60	90
4	60	87,5
5	60	90
6	60	90
7	60	87,5
8	60	87,5
9	60	87,5
10	60	90
Valor medio		89
Caudal	0,00148	L
	1,48333	ml

Realizado por: Porras C & Vozmediano L, 2023

#### 4.1.1.4 Inyector Bosch

Media

$$Media = \frac{\sum V}{n}$$

$$Media = \frac{(65 + 60 + 62,5 + 65 + 65 + 62,5 + 62,5 + 65 + 65 + 60)}{10}$$

$$Media = 63,25ml$$

Caudal

$$Q = V/t$$

$$Q = (63,25 * 0.001)/60$$

$$Q = 0,00105 L$$

$$Q = 0,00105 L * 1000$$

$$Q = 1,05417 ml$$

**Tabla 4-2:** Volumen Inyector BOSCH

Inyector:	BOSCH	
N Toma	Tiempo(s)	Volumen (ml)
1	60	65
2	60	60
3	60	62,5
4	60	65
5	60	65
6	60	62,5
7	60	62,5
8	60	65
9	60	65
10	60	60
Valor medio		63,25
Caudal	0,00105	L
	1,05417	ml

Realizado por: Porras C & Vozmediano L, 2023

#### 4.1.1.5 Inyector Denso

##### Inyector 1

Media

$$Media = \frac{\sum V}{n}$$

$$Media = \frac{(190 + 187,5 + 187,5 + 187,5 + 190 + 190 + 192,5 + 190 + 190 + 190)}{10}$$

$$Media = 189,5ml$$

Caudal

$$Q = V/t$$

$$Q = (189,5 * 0.001)/60$$

$$Q = 0,0031583 L$$

$$Q = 0,0031583 L * 1000$$

$$Q = 3,15833 ml$$

**Tabla 4-3:** Volumen Inyector DENSO 1

Inyector:	DENSO 1	
N Toma	Tiempo(s)	Volumen (ml)
1	60	190
2	60	187,5
3	60	187,5
4	60	187,5
5	60	190
6	60	190
7	60	192,5
8	60	190
9	60	190
10	60	190
Valor medio		189,5
Caudal	0,0031583	L
	3,15833	ml

Realizado por: Porras C & Vozmediano L, 2023

## Inyector 2

Media

$$Media = \frac{\sum V}{n}$$

$$Media = \frac{(187,5 + 190 + 190 + 192,5 + 190 + 190 + 187,5 + 187,5 + 187,5 + 190)}{10}$$

$$Media = 189,25ml$$

Caudal

$$Q = V/t$$

$$Q = (189,25 * 0.001)/60$$

$$Q = 0,00315417 L$$

$$Q = 0,00315417 L * 1000$$

$$Q = 3,15417 ml$$

**Tabla 4-4:** Volumen Inyector DENSO 2

Inyector:	DENSO 2	
N Toma	Tiempo(s)	Volumen (ml)
1	60	187,5
2	60	190
3	60	190
4	60	192,5
5	60	190
6	60	190
7	60	187,5
8	60	187,5
9	60	187,5
10	60	190
Valor medio		189,25
Caudal	0,00315	L
	3,15417	ml

Realizado por: Porras C & Vozmediano L, 2023

### Inyector 3

Media

$$Media = \frac{\sum V}{n}$$

$$Media = \frac{(190 + 190 + 190 + 190 + 190 + 190 + 192,5 + 187,5 + 187,5 + 187,5)}{10}$$

$$Media = 189,5ml$$

Caudal

$$Q = V/t$$

$$Q = (189,5 * 0.001)/60$$

$$Q = 0,0031583 L$$

$$Q = 0,0031583 L * 1000$$

$$Q = 3,15833 ml$$

**Tabla 4-5:** Volumen Inyector DENSO 3

Inyector:	DENSO 3	
N Toma	Tiempo(s)	Volumen (ml)
1	60	190
2	60	190
3	60	190
4	60	190
5	60	190
6	60	190
7	60	192,5
8	60	187,5
9	60	187,5
10	60	187,5
Valor medio		189,5
Caudal	0,0031583	L
	3,15833	ml

Realizado por: Porras C & Vozmediano L, 2023

#### Inyector 4

Media

$$Media = \frac{\sum V}{n}$$

$$Media = \frac{(190 + 187,5 + 190 + 187,5 + 190 + 187,5 + 190 + 187,5 + 190 + 187,5)}{10}$$

$$Media = 188,75ml$$

Caudal

$$Q = V/t$$

$$Q = (188,75 * 0.001)/60$$

$$Q = 0,00314583 L$$

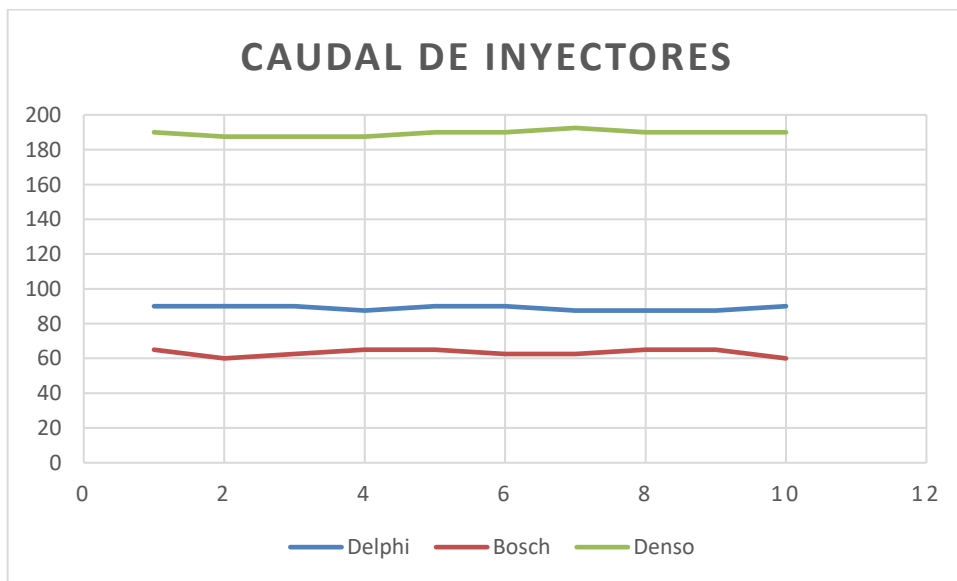
$$Q = 0,00314583 L * 1000$$

$$Q = 3,14583 ml$$

**Tabla 4-6:** Volumen Inyector DENSO 4

Inyector:	DENSO 4	
N Toma	Tiempo(s)	Volumen (ml)
1	60	190
2	60	187,5
3	60	190
4	60	187,5
5	60	190
6	60	187,5
7	60	190
8	60	187,5
9	60	190
10	60	187,5
Valor medio		188,75
Caudal	0,00314583	L
	3,14583	ml

Realizado por: Porras C & Vozmediano L, 2023



Como resultado se obtuvo que el inyector de marca Bosch representado con color rojo se obtuvo un volumen de 1.05417 ml con respecto a los inyectores Delphi que se obtuvo un volumen de 1.48333 ml representado con color azul y Denso que se obtuvo un volumen de 3,15833 ml representado con color verde es el inyector que obtiene menos caudal al momento de culminar la prueba, de igual manera se observa que el inyector marca Delphi tiene un caudal menor al inyector Denso.

Con estos datos se puede concluir que el inyector con mayor caudal es el inyector Denso, de tal manera que este tipo de inyector genera mayores gases contaminantes y de igual manera un mayor consumo de combustible.

Al observar la gráfica se nota que el inyector de marca Bosch es el que menos contamina y de igual manera su consumo de gasoil es menor a comparación de los inyectores de marca Delphi y Denso.

El inyector de marca Delphi mediante la gráfica se puede deducir que es el inyector con valores intermedios tanto en consumo como en contaminación ya que se encuentra en la mitad de los dos caudales obtenidos de los otros inyectores.

Dando como resultado que el caudal del inyector de marca Denso es de 3,15833 ml resultando el mayor caudal obtenido en los 60 segundos de prueba, el inyector de marca Delphi obtuvo un caudal de 1,48333 ml en los 60 segundos de la prueba obteniendo un resultado medio con respecto a los dos tipos de inyectores restantes, y el inyector de marca Bosch obtuvo un caudal de 1,05417 ml en los 60 segundos de la prueba, dando como resultado el valor de caudal más bajo de las tres marcas de inyectores.

**Tabla 4-7:** Tabla de resultados

<b>CAUDALES OBTENIDOS DE LOS INYECTORES</b>		
<b>DENSO</b>	<b>DELPHI</b>	<b>BOSCH</b>
3,15833ml	1,48333ml	1,05417ml

**Realizado por:** Porras C & Vozmediano L., 2023

#### **4.1.2 Prueba de presión**

Para realizar la prueba de presión se obtuvo una tabla dada por el fabricante para verificar la presión que se obtienen en el riel CRDI en ralentí y a 3000rpm que sería la presión máxima que se tiene presente en el riel.

**Tabla 4-8:** Valores de voltaje de acuerdo con la carga del motor y presión del riel

<b>Carga (RPM)</b>	<b>Presión (Bar)</b>	<b>Voltaje(V)</b>
En contacto	0	0.5
Ralentí	300	1.2
3000	600	2.0
Plena carga	1300	4.3

**Fuente:** ESPE, 2019

**Realizado por:** Porras C & Vozmediano L., 2023





**Ilustración 4-6:** Presión de bomba CRDI.

**Realizado por:** Porras C & Vozmediano L., 2023

Con estos valores obtenidos cabe recalcar que el riel de combustible tiene un regulador de presión mecánico que al momento de llegar a la presión límite que se obtuvo de 1300 Bar en la práctica automáticamente esa válvula mecánica se abre y retorna el gasoil al tanque de combustible, esto con el fin de garantizar una presión estable en el riel común del CRDI, sin embargo es importante resaltar que al momento de tener una presión extremadamente alta podría tener efectos negativos en el sistema si no se controla adecuadamente, de tal manera que la válvula reguladora de presión actúa como un salvaguardas del sistema. Una vez que el riel se estabiliza en la presión deseada se vuelve a cerrar esa válvula mecánica con el fin de tener una presión estable en todos los inyectores, esto ayuda a tener una mejor inyección de una manera óptima.

Además de la función de retorno del combustible para mantener la presión estable en el riel común, los sistemas CRDI también incorporan sensores que ayudan a monitorear la presión en el riel común, esto permite tener una mayor precisión en la inyección y un mejor ahorro de gasoil.

#### **4.1.3 Prueba de estanqueidad**

Para realizar la prueba de estanqueidad en cada uno de los inyectores se procede a activar la bomba Denso a plena carga, con ello se puede ver la presión máxima que existe en el riel de que

oscila entre 1350 Bar a 1400 Bar, al no realizar la apertura de los inyectores no debería existir ningún tipo de goteo.

La prueba de estanqueidad es muy importante debido a que, si los inyectores poseen un goteo de gasoil, con ello se puede realizar un mantenimiento adecuado que permita trabajar a los inyectores de manera óptima.

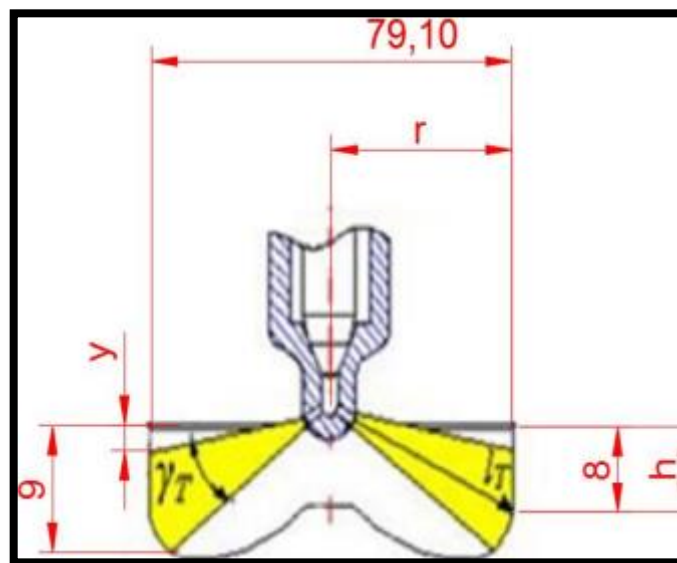
El objetivo principal de esta prueba es garantizar que los inyectores estén completamente sellados de manera adecuada y no presente ningún tipo de goteo o fuga de combustible mientras estén cerrados. Un goteo en los inyectores podría causar una variedad de problemas, los más comunes son:

- Consumo excesivo de combustible.
- Existe humo excesivo.
- Daños en el turbo.

Por lo que esto desencadena un rendimiento deficiente de nuestro motor.

#### 4.1.4 Prueba de pulverización

##### 4.1.4.1 Ángulo de pulverización inyector Denso



**Ilustración 4-7:** Ángulo de pulverización Denso.

Fuente: ESPE, 2017

Donde:

h: altura

r: radio del cilindro

$\Theta$ : Diámetro del chorro

IT: Ángulo de disparo

$\gamma_T$ : Ángulo de dispersión

$\gamma$ : Diferencia de Altura

Ángulo de disparo:

$$I_T \quad \alpha = \arctan\left(\frac{h}{r}\right)$$

$$I_T \quad \alpha = \arctan\left(\frac{8}{39.55}\right)$$

$$I_T \quad \alpha = 11.43^\circ$$

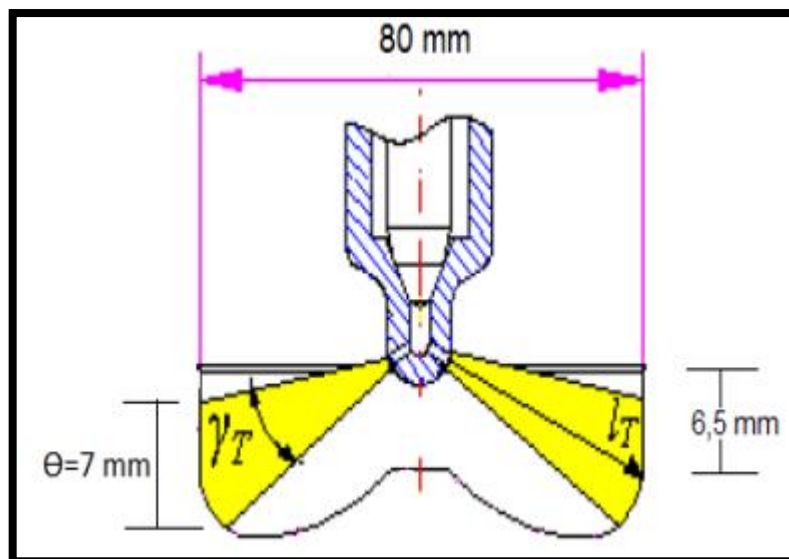
Ángulo de dispersión:

$$\gamma_T \quad \beta = \arctan\left(\frac{\theta + \gamma}{r}\right) - \arctan\left(\frac{\gamma}{r}\right)$$

$$\gamma_T \quad \beta = \arctan\left(\frac{9 + 3.5}{39.55}\right) - \arctan\left(\frac{3.5}{39.55}\right)$$

$$\beta = 15.49^\circ$$

#### 4.1.4.2 Ángulo de pulverización inyector Bosch



**Ilustración 4-8:** Ángulo de pulverización inyector Bosch

Fuente: ESPE, 2019

Donde:

h: altura

r: radio del cilindro

$\Theta$ : Diámetro del chorro

IT: Ángulo de disparo

$\gamma_T$ : Ángulo de dispersión

$\gamma$ : Diferencia de Altura

Ángulo de disparo:

$$I_T \quad \alpha = \arctan\left(\frac{h}{r}\right)$$

$$I_T \quad \alpha = \arctan\left(\frac{6.5}{40}\right)$$

$$I_T \quad \alpha = 9.23^\circ$$

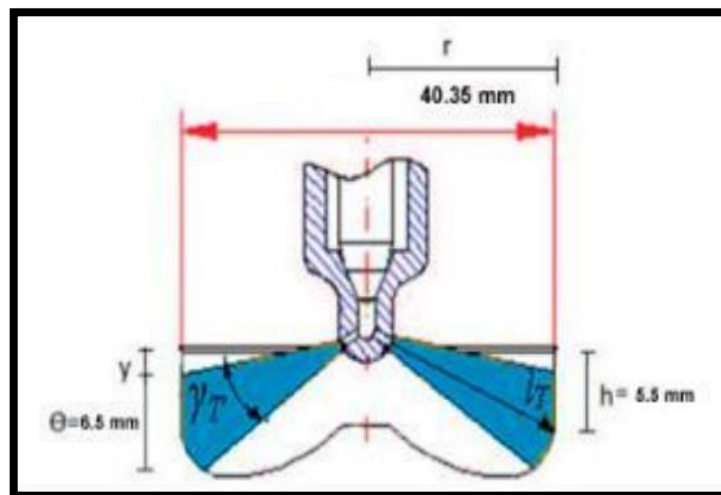
Ángulo de dispersión:

$$\gamma_T \quad \beta = \arctan\left(\frac{\theta + \gamma}{r}\right) - \arctan\left(\frac{\gamma}{r}\right)$$

$$\gamma_T \quad \beta = \arctan\left(\frac{7 + 3}{40}\right) - \arctan\left(\frac{3}{40}\right)$$

$$\beta = 9.74^\circ$$

#### 4.1.4.3 Ángulo de pulverización inyector Delphi



**Ilustración 4-9:** Ángulo de pulverización inyector Delphi.

Fuente: ESPE, 2017

Donde:

h: altura

r: radio del cilindro

$\Theta$ : Diámetro del chorro

$I_T$ : Ángulo de disparo

$\gamma_T$ : Ángulo de dispersión

$\gamma$ : Diferencia de Altura

Ángulo de disparo:

$$I_T \quad \alpha = \arctan\left(\frac{h}{r}\right)$$

$$I_T \quad \alpha = \arctan\left(\frac{5.5}{40.35}\right)$$

$$I_T \quad \alpha = 7.76^\circ$$

Ángulo de dispersión:

$$\gamma_T \quad \beta = \arctan\left(\frac{\theta + \gamma}{r}\right) - \arctan\left(\frac{\gamma}{r}\right)$$

$$\gamma_T \quad \beta = \arctan\left(\frac{6.25 + 2.25}{40.35}\right) - \arctan\left(\frac{2.25}{40.35}\right)$$

$$\beta = 9.04^\circ$$

## 4.2 Resultado final de la repotenciación



**Ilustración 4-10:** Banco de Pruebas.

Fuente: Porras C & Vozmediano L, 2023.

## **CAPÍTULO V**

### **4.3 CONCLUSIONES**

- La revisión bibliográfica ayudó a comprender de mejor manera el correcto uso del banco de pruebas, de tal manera que ayudo a comprender los conceptos y tendencias actuales en el funcionamiento del banco de pruebas.
- La intención de conocer de mejor manera el estado actual del banco de pruebas CRDI del taller de Maquinaria Pesada implica un enfoque practico y de igual manera de diagnóstico, aplicando técnicas de comprobación avanzadas se obtiene un análisis detallado y exhaustivo para poder realizar mejoras a futuro.
- El análisis del funcionamiento de los diferentes tipos de inyectores mediante pruebas características implica una comprensión profunda de los componentes esenciales en el sistema de inyección diésel, esto ayuda a obtener datos reales de los inyectores, que podrían ayudar a mejorar los sistemas y su rendimiento.
- La implementación de un generador de pulsos específico señala la importancia de la precisión en las pruebas y la necesidad de controlar las variables específicas para un funcionamiento óptimo.
- El análisis de resultados de los inyectores en el banco de pruebas proporcionara datos cuantitativos y cualitativos sobre el desempeño de cada uno de los inyectores de las diferentes marcas.

### **4.4 RECOMENDACIONES**

- La bibliografía que se va a investigar debe ser actual, debido a que la tecnología avanza y los componentes de los inyectores cambian para poder mejorar su eficiencia.
- Familiarizarse con las técnicas actuales de comprobación que se desea aplicar, asegurándose de tener el equipo adecuado para realizar las pruebas y análisis del funcionamiento del banco de pruebas.
- Asegurarse de que el entorno de las pruebas sea controlado y representativo de condiciones reales para obtener datos precisos y fiables.
- Asegurarse que el generador de pulsos sea seguro y cumplan con las normativas aplicables vigentes para obtener datos óptimos de las pruebas.
- Realizar un análisis exhaustivo de los resultados obtenidos de las pruebas en el banco de pruebas

## BIBLIOGRAFÍA

Desde esta página no debe tener numeración

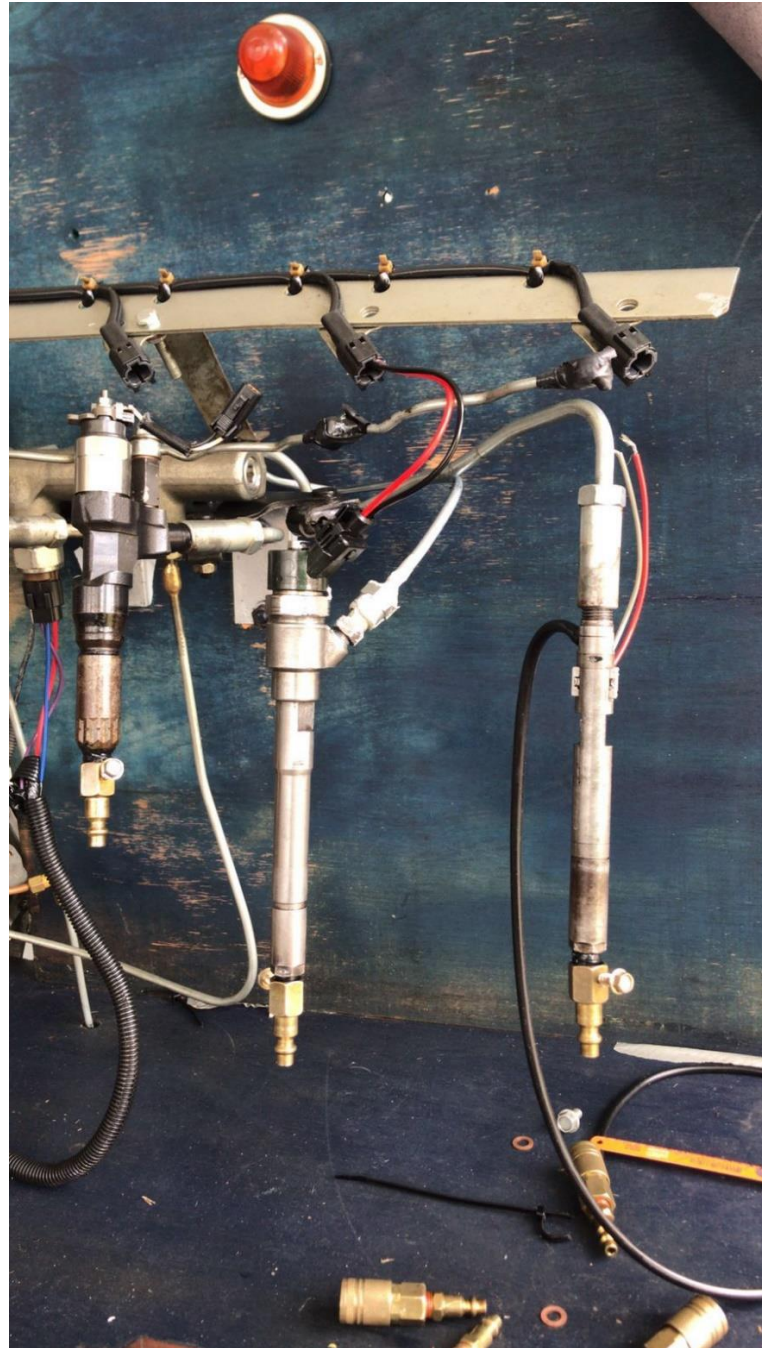
1. **CUEVA BEDÓN, Jorge Luis, & ZUÑIGA PEÑAFIEL, Rolando Geovanny.** Implementación de un tablero didáctico del sistema de inyección diésel de riel común aplicado a los camiones para el laboratorio de inyección electrónica de la Escuela de Ingeniería Automotriz. [En línea] (Trabajo de titulación). Escuela Superior Politécnica de Chimborazo, Riobamba, Ecuador. 2016. pp. 4-21. [Consulta: 2023-07-05]. Disponible en: <http://dspace.espoch.edu.ec/handle/123456789/5923>
2. **GARRIDO QUINTANA, Danny Alexander, & ÁLVAREZ LUZURIAGA, Víctor Hugo.** Estudio de la Evolución de los CRDI (Common Rail Direct Injection) en Función del Combustible en Sudamérica. [En línea] (Trabajo de titulación). Universidad Internacional Del Ecuador, Quito, Ecuador. 2016. pp. 8-56. [Consulta: 2023-08-05]. Disponible en: <https://repositorio.uide.edu.ec/handle/37000/1766>
3. **CORAL DE LA CADENA, Fabián Alejandro.** Diseño e implementación de un banco de pruebas de inyectores de vehículos a diésel CRDI para la Escuela de Ingeniería Automotriz. [En línea] (Trabajo de titulación). Escuela Superior Politécnica de Chimborazo, Riobamba, Ecuador. 2013. p. 67. [Consulta: 2023-08-05]. Disponible en: <http://dspace.espoch.edu.ec/handle/123456789/2963>
4. **RODRIGO, Passo G., et al.** “Activación y Control de Inyectores Diésel de las marcas Denso y Delphi”. *Universidad, Ciencia y Tecnología*, 2017, vol. 21, no 82, p. 4-15. [Consulta: 2023-05-10]. ISSN 2542-3401. Disponible en: [https://d1wqtxts1xzle7.cloudfront.net/80132625/358libre.pdf?1643921705=&responsecontentdisposition=inline%3B+filename%3DActivacion\\_y\\_Control\\_De\\_Inyectores\\_Diese.pdf&Expires=1691474918&Signature=VeH7c~IPNxpwDfsrJ259FBZT7RVLyvWlFEK2ZHByteYTKVQCwIzpUZboDXDQnmQNlyLZrEyjXZskT07y6bQY6GwyaO6LOTfrycFp4iKT Vc18LNglJtwlQhlyIpF8fZn1izL86bcDja6m55pfvetRbXh1XcVda1z14eQXGNT62Lgnc5X~MSRTlrQKpa0kVmIOb2mt~VjJfajm9ylkhfG~dN11FGv5JHuIQJoMsZAir9TkIFMwn5HkMUf8vHj7c0Z5hTLawbijsNzVCLs2dMivHHYpX3STWEsBXiCyv019UHkzPj8T2QUXQqr4tsboEtbputKJJHDOKUuo6smSQw &KeyPairId=APKAJLOHF5GGSLRBV4A](https://d1wqtxts1xzle7.cloudfront.net/80132625/358libre.pdf?1643921705=&responsecontentdisposition=inline%3B+filename%3DActivacion_y_Control_De_Inyectores_Diese.pdf&Expires=1691474918&Signature=VeH7c~IPNxpwDfsrJ259FBZT7RVLyvWlFEK2ZHByteYTKVQCwIzpUZboDXDQnmQNlyLZrEyjXZskT07y6bQY6GwyaO6LOTfrycFp4iKT Vc18LNglJtwlQhlyIpF8fZn1izL86bcDja6m55pfvetRbXh1XcVda1z14eQXGNT62Lgnc5X~MSRTlrQKpa0kVmIOb2mt~VjJfajm9ylkhfG~dN11FGv5JHuIQJoMsZAir9TkIFMwn5HkMUf8vHj7c0Z5hTLawbijsNzVCLs2dMivHHYpX3STWEsBXiCyv019UHkzPj8T2QUXQqr4tsboEtbputKJJHDOKUuo6smSQw &KeyPairId=APKAJLOHF5GGSLRBV4A)
5. **VILÁÑEZ PONCE, Bryan Ricardo & SACANCELA USHÍÑA, Luis Joaquín.** Estudio de los inyectores CRDI (Common Rail Direct Injection) Bosch en el Ecuador, Mantenimiento preventivo y correctivo. [En línea] (Trabajo de titulación). Universidad Internacional Del Ecuador, Quito, Ecuador. 2017. p. 11. [Consulta: 2023-08-05]. Disponible en: <https://repositorio.uide.edu.ec/handle/37000/2132>

6. **TIGRE SANGURIMA, Mauro Olmedo, & VILLA CAYAMBE, Nelson Mauricio.** Repotenciación de un banco de pruebas de inyectoros para vehículos a diésel CRDI para el laboratorio de inyección electrónica de la Escuela de Ingeniería Automotriz. [En línea] (Trabajo de titulación). Escuela Superior Politécnica de Chimborazo, Riobamba, Ecuador. 2015. P. 17. [Consulta: 2023-05-11]. Disponible en: <http://dspace.espoch.edu.ec/handle/123456789/4046>
7. **LARA SÁNCHEZ, Christian Javier, & MONTEROS MONTENEGRO, Luis Gabriel.** Análisis de desgaste de las toberas de los inyectoros de sistemas CRDI a través el uso del rugosímetro. [En línea] (Trabajo de titulación). Universidad de las Fuerzas Armadas ESPE, Latacunga, Ecuador. 2016. [Consulta: 2023-05-11]. Disponible en: <http://repositorio.espe.edu.ec/handle/21000/11843>
8. **BOMBÓN TOCA, Jefferson Alexi, & CHALCO SUQUILLO, Milton Paul.** Investigación del comportamiento mecánico y electrónico de los inyectoros de marca DELPHI "EJBR02801D" y "EJBR04601D" del sistema de inyección CRDI (Common Rail Diesel Injection). [En línea] (Trabajo de titulación). Universidad de las Fuerzas Armadas ESPE, Latacunga, Ecuador. 2017. [Consulta: 2023-05-11]. Disponible en: <http://repositorio.espe.edu.ec/handle/21000/13729>
9. **ANALUISA TIPANTUÑA, Ricardo Santiago, & VISCAINO DE LA CRUZ, Edison Geovanni.** Análisis de durabilidad de los materiales de fabricación del inyector denso 6521 del sistema de inyección CRDI al trabajar con la mezcla combustible obtenido a partir del aceite de motor reciclado. [En línea] (Trabajo de titulación). Universidad de las Fuerzas Armadas ESPE, Latacunga, Ecuador. 2017. [Consulta: 2023-05-10]. Disponible en: <http://repositorio.espe.edu.ec/handle/21000/11846>
10. **NOBOA PAZMIÑO, Jonathan Stalin, & VARGAS CASPI, Diego Alejandro.** Investigación del comportamiento mecánico y electrónico de los inyectoros marca DENSO, "05S00047" y "06S00387" del sistema de inyección CRDI (Common Rail Diesel Injection). [En línea] (Trabajo de titulación). Universidad de las Fuerzas Armadas ESPE, Latacunga, Ecuador. 2017. [Consulta: 2023-06-13]. Disponible en: <http://repositorio.espe.edu.ec/handle/21000/13435>



## ANEXOS

### ANEXO A: IMPLEMENTACIÓN DE INYECTORES BOSCH Y DELPHI



## ANEXO B: MEDICIÓN DE REVOLUCIONES



## ANEXO C: MODULADOR DE PULSOS



**ANEXO D: TOMA DE MUESTRAS DE CAUDAL**

