



ESCUELA SUPERIOR POLITÉCNICA DE CHIMBORAZO
FACULTAD DE MECÁNICA
CARRERA MECÁNICA

**“REPOTENCIACIÓN DEL BANCO DE PRUEBAS CHIMENEA DE
EQUILIBRIO DEL LABORATORIO DE TURBOMAQUINARIA
HIDRÁULICA DE LA FACULTAD DE MECÁNICA, MEDIANTE
LA IMPLEMENTACIÓN DE UN SISTEMA DE ADQUISICIÓN DE
DATOS POR MEDIO DE LABVIEW”**

Trabajo de Integración Curricular

Tipo: Proyecto Técnico

Presentado para optar al grado académico de:

INGENIERO MECÁNICO

AUTOR:

ALEX DANIEL CADENA VIÑAN

Riobamba – Ecuador

2023



ESCUELA SUPERIOR POLITÉCNICA DE CHIMBORAZO
FACULTAD DE MECÁNICA
CARRERA MECÁNICA

**“REPOTENCIACIÓN DEL BANCO DE PRUEBAS CHIMENEA DE
EQUILIBRIO DEL LABORATORIO DE TURBOMAQUINARIA
HIDRÁULICA DE LA FACULTAD DE MECÁNICA, MEDIANTE
LA IMPLEMENTACIÓN DE UN SISTEMA DE ADQUISICIÓN DE
DATOS POR MEDIO DE LABVIEW”**

Trabajo de Integración Curricular

Tipo: Proyecto Técnico

Presentado para optar al grado académico de:

INGENIERO MECÁNICO

AUTOR: ALEX DANIEL CADENA VIÑAN

DIRECTOR: ING. NELSON SANTIAGO CHUQUIN VASCO

Riobamba – Ecuador

2023

© 2023, Alex Daniel Cadena Viñan

Se autoriza la reproducción total o parcial, con fines académicos, por cualquier medio o procedimiento, incluyendo la cita bibliográfica del documento, siempre y cuando se reconozca el Derecho de Autor.

Yo, Alex Daniel Cadena Viñan, declaro que el presente Trabajo de Integración Curricular es de mi autoría y los resultados de este son auténticos. Los textos en el documento que provienen de otras fuentes están debidamente citados y referenciados.

Como autor asumo la responsabilidad legal y académica de los contenidos de este Trabajo de Integración Curricular; el patrimonio intelectual pertenece a la Escuela Superior Politécnica de Chimborazo.

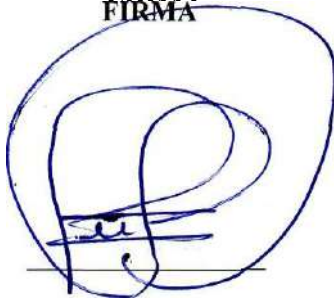


Riobamba, 04 de diciembre de 2023



Alex **Daniel** Cadena Viñan
171925218-9

ESCUELA SUPERIOR POLITÉCNICA DE CHIMBORAZO
FACULTAD DE MECÁNICA
CARRERA MECÁNICA

El Tribunal del Trabajo de Integración Curricular certifica que: El Trabajo de Integración Curricular; Tipo: Proyecto Técnico, **REPOTENCIACIÓN DEL BANCO DE PRUEBAS CHIMENEA DE EQUILIBRIO DEL LABORATORIO DE TURBOMAQUINARIA HIDRÁULICA DE LA FACULTAD DE MECÁNICA, MEDIANTE LA IMPLEMENTACIÓN DE UN SISTEMA DE ADQUISICIÓN DE DATOS POR MEDIO DE LABVIEW**, realizado por el señor: **ALEX DANIEL CADENA VIÑAN**, ha sido minuciosamente revisado por los Miembros del Tribunal del Trabajo de Integración Curricular, el mismo que cumple con los requisitos científicos, técnicos, legales, en tal virtud el Tribunal Autoriza su presentación.

	FIRMA	FECHA
Ing. Marco Homero Almendariz Puente PRESIDENTE DEL TRIBUNAL		2023-12-04
Ing. Nelson Santiago Chuquin Vasco DIRECTOR DEL TRABAJO DE INTEGRACIÓN CURRICULAR		2023-12-04
Ing. John Germán Vera Luzuriaga MIEMBRO DEL TRABAJO DE INTEGRACIÓN CURRICULAR		2023-12-04

DEDICATORIA

A mi familia.

Alex

AGRADECIMIENTO

A mi familia.

Alex

ÍNDICE DE CONTENIDO

ÍNDICE DE TABLAS.....	xv
ÍNDICE DE ILUSTRACIONES.....	xvii
ÍNDICE DE ANEXOS.....	xxi
RESUMEN.....	xxii
SUMMARY / ABSTRACT.....	xxiii
INTRODUCCIÓN.....	1

CAPÍTULO I

1.	DIAGNÓSTICO DEL PROBLEMA.....	2
1.1.	Antecedentes.....	2
1.2.	Planteamiento del Problema.....	3
1.3.	Justificación.....	3
1.4.	Objetivos.....	4
1.4.1.	<i>Objetivo General</i>	4
1.4.2.	<i>Objetivos específicos</i>	4

CAPÍTULO II

2.	MARCO TEÓRICO.....	5
2.1.	Golpe de ariete.....	5
2.1.1.	<i>Descripción y fases del golpe de ariete</i>	5
2.1.2.	<i>Ecuaciones que gobiernan el fenómeno</i>	9
2.1.2.1.	<i>Cierre instantáneo en un conducto elástico</i>	9
2.1.2.2.	<i>Celeridad de onda</i>	10
2.1.2.3.	<i>Periodos de la tubería o conducto</i>	12
2.1.2.4.	<i>Cierre rápido y cierre lento</i>	12
2.1.3.	<i>Causas del golpe de ariete</i>	13

2.1.4.	Efectos del golpe de ariete	13
2.1.5.	Mecanismos de protección anti-ariete	15
2.1.5.1.	Válvulas de aire	15
2.1.5.2.	Válvulas de seguridad o de alivio	17
2.1.5.3.	Válvulas Check o unidireccionales	17
2.1.5.4.	Tanques hidroneumáticos	18
2.1.5.5.	Torre piezométrica o chimenea de equilibrio	18
2.1.5.5.1.	Chimenea de equilibrio simple	18
2.1.5.5.2.	Chimenea de equilibrio con estrangulamiento o con orificio	20
2.1.5.5.3.	Chimenea Johnson o diferencial	21
2.1.5.5.4.	Chimenea de equilibrio cerrada.....	22
2.1.5.6.	Bypass	22
2.2.	Válvulas	23
2.2.1.	Tipos de válvulas	23
2.2.1.1.	Válvulas de regulación	23
2.2.1.2.	Válvulas de compuerta	24
2.2.1.3.	Válvulas de mariposa	24
2.2.1.4.	Válvulas de esfera o de bola	25
2.2.2.	Aspectos para considerar en la selección de válvulas	25
2.2.2.1.	Aplicación.....	25
2.2.2.2.	Pérdidas requeridas (kv)	25
2.2.2.3.	Material	25
2.3.	Presión	27
2.3.1.	Presión absoluta, manométrica y de vacío	27
2.3.2.	Presión hidrostática	28
2.3.3.	Dispositivos que miden la presión	29
2.3.3.1.	Manómetros.....	29
2.3.3.1.1.	Manómetro abierto de rama.....	29
2.3.3.1.2.	Manómetro cerrado o truncado	29

2.3.3.1.3.	<i>Manómetro tipo pozo</i>	30
2.3.3.1.4.	<i>Manómetro Bourdon</i>	31
2.3.3.1.5.	<i>Manómetro digital</i>	32
2.3.3.2.	<i>Barómetro</i>	32
2.3.3.3.	<i>Transductores</i>	33
2.3.3.3.1.	<i>Medidor de tensión</i>	33
2.3.3.3.2.	<i>LVDT</i>	33
2.3.3.3.3.	<i>Piezoeléctricos</i>	34
2.3.3.3.4.	<i>Resonador de cuarzo</i>	34
2.4.	Medición de nivel de líquidos	35
2.4.1.	Medición directa	35
2.4.1.1.	<i>Medidor de sonda</i>	35
2.4.1.2.	<i>Flotador</i>	35
2.4.1.3.	<i>Palpador operado por servomotor</i>	36
2.4.1.4.	<i>Magnetostrictivo</i>	36
2.4.2.	Basados en presión hidrostática	37
2.4.2.1.	<i>Manométrico</i>	37
2.4.2.2.	<i>Tipo burbujeo</i>	38
2.4.2.3.	<i>Medidor de presión diferencial</i>	38
2.4.3.	Basados en características eléctricas del líquido	39
2.4.3.1.	<i>Conductivo o resistivo</i>	39
2.4.3.2.	<i>Ultrasónico</i>	40
2.4.3.3.	<i>De microondas o radar</i>	40
2.4.3.4.	<i>De radiación</i>	41
2.4.3.5.	<i>Medidor de nivel láser</i>	41
2.4.4.	Otros fenómenos	42
2.4.4.1.	<i>Sensor de nivel óptico</i>	42
2.4.4.2.	<i>Sensor de nivel vibratorio</i>	42
2.4.4.3.	<i>Sensor de nivel térmico</i>	42

2.5.	Instrumentación virtual	43
2.5.1.	Componentes esenciales	43
2.5.1.1.	Computador (PC)	44
2.5.1.2.	Transductores	44
2.5.1.3.	Condicionamiento de señales	44
2.5.1.3.1.	Aumento de amplitud o amplificación	44
2.5.1.3.2.	Corrección lineal o linealización	44
2.5.1.3.3.	Aislamiento	44
2.5.1.4.	Circuitos de adquisición de datos	45
2.5.1.4.1.	Entradas analógicas	45
2.5.1.4.2.	Salidas analógicas	45
2.5.1.4.3.	Entradas y salidas digitales	45
2.5.1.5.	Circuitos de análisis	45
2.5.1.6.	Software	46
2.6.	LabVIEW	46
2.6.1.	Entorno	47
2.6.2.	Estructuras	47
2.6.3.	Tipos de datos	47
2.7.	Mantenimiento	47
2.7.1.	Mantenimiento correctivo	47
2.7.1.1.	Mantenimiento correctivo contingente	48
2.7.1.2.	Mantenimiento correctivo programado	48
2.7.2.	Mantenimiento preventivo	48
2.7.2.1.	Características	48
2.7.2.2.	Actividades	49
2.7.3.	Mantenimiento basado en la condición	49
2.7.3.1.	Ventajas	49
2.7.3.2.	Desventajas	50
2.7.3.3.	Técnicas aplicables	50

2.7.4.	<i>Métodos de detección de fallas</i>	50
2.7.4.1.	<i>Métodos acústicos</i>	51
2.7.4.1.1.	<i>Subjetivos</i>	51
2.7.4.1.2.	<i>Objetivos</i>	52
2.7.4.2.	<i>Métodos visuales</i>	52
2.7.4.2.1.	<i>Video y fotografía</i>	52
2.7.4.2.2.	<i>Endoscopia</i>	52
2.7.4.2.3.	<i>Estroboscopia</i>	52
2.7.4.2.4.	<i>Perfilometría</i>	52
2.7.4.3.	<i>Métodos vibracionales</i>	53
2.7.4.4.	<i>Métodos térmicos</i>	53
2.7.4.4.1.	<i>Termografía y termovisión</i>	53
2.7.4.5.	<i>Métodos no destructivos</i>	53
2.7.4.5.1.	<i>Líquidos penetrantes</i>	53
2.7.4.5.2.	<i>Partículas magnéticas</i>	53
2.7.4.5.3.	<i>Ultrasonidos</i>	54
2.7.4.5.4.	<i>Radiografía</i>	54

CAPÍTULO III

3.	MARCO METODOLÓGICO	55
3.1.	Diagnóstico del banco de pruebas	55
3.1.1.	<i>Descripción general</i>	55
3.1.2.	<i>Componentes del banco de pruebas</i>	56
3.1.3.	<i>Estado actual del banco de pruebas</i>	60
3.2.	Instalación de dispositivos hidráulicos y mantenimiento del equipo	63
3.2.1.	<i>Dispositivos hidráulicos</i>	63
3.2.1.1.	<i>Manómetros</i>	63
3.2.1.1.1.	<i>Selección</i>	63

3.2.1.1.2.	<i>Montaje</i>	64
3.2.1.2.	<i>Caudalímetro</i>	65
3.2.1.2.1.	<i>Selección</i>	65
3.2.1.2.2.	<i>Montaje</i>	66
3.2.2.	<i>Mantenimiento</i>	66
3.2.2.1.	<i>Sistema de distribución</i>	66
3.2.2.1.1.	<i>Depósito</i>	66
3.2.2.1.2.	<i>Bomba centrífuga</i>	67
3.2.2.1.3.	<i>Tuberías</i>	67
3.2.2.2.	<i>Válvulas</i>	67
3.3.	<i>Instrumentación Virtual</i>	68
3.3.1.	<i>Adquisición de datos de variación de altura en la chimenea</i>	68
3.3.1.1.	<i>Sensor de distancia</i>	68
3.3.1.2.	<i>Adquisición de datos</i>	69
3.3.1.3.	<i>Gráfica de voltaje de salida vs distancia al objeto del sensor</i>	71
3.3.2.	<i>Adquisición de datos de variación de presión</i>	73
3.3.2.1.	<i>Transductores de presión</i>	73
3.3.2.2.	<i>Adquisición de datos</i>	74
3.3.2.3.	<i>Gráfica de presión vs voltaje</i>	77
3.3.3.	<i>Panel frontal y diagrama de bloques de la práctica uno</i>	78
3.3.4.	<i>Panel frontal y diagrama de bloques de la práctica dos</i>	79
3.3.5.	<i>Panel frontal y diagrama de bloques de la práctica tres</i>	80
3.3.6.	<i>Descripción general del banco de pruebas actual</i>	82
3.4.	<i>Guías de usuario y laboratorio</i>	83
3.4.1.	<i>Instrucciones para el usuario</i>	83
3.4.1.1.	<i>Instrucciones previas a la utilización del banco</i>	83
3.4.1.2.	<i>Instrucciones para la puesta en marcha</i>	83
3.4.1.3.	<i>Instrucciones durante la operación</i>	83
3.4.1.4.	<i>Instrucciones para después de la operación</i>	83

3.4.2.	Guías de laboratorio	84
3.4.2.1.	Primera práctica	84
3.4.2.2.	Segunda práctica	84
3.4.2.3.	Tercera práctica	84
3.5.	Pruebas de funcionamiento	85
3.5.1.	Ensayo 1	85
3.5.1.1.	Presión (P1)	85
3.5.1.2.	Presión (P2)	86
3.5.1.3.	Caudal	88
3.5.2.	Ensayo 2	89
3.5.2.1.	Presión (P3) en el ensayo 2	89
3.5.2.2.	Altura de chimenea en el ensayo 2	91
3.5.3.	Ensayo 3	92
3.5.3.1.	Presión P3 con las válvulas cerradas	92
3.5.3.2.	Altura de la chimenea con las válvulas cerradas.....	93
3.5.3.3.	Presión P3 en el ensayo 3.....	94
3.5.3.4.	Altura de chimenea en el ensayo 3	95

CAPÍTULO IV

4.	ANÁLISIS E INTERPRETACIÓN DE RESULTADOS	97
4.1.	Mantenimiento del banco de pruebas	97
4.2.	Dispositivos hidráulicos y electrónicos instalados	97
4.3.	Resultados de presión	98
4.3.1.	Ensayo uno	98
4.3.2.	Ensayo dos	98
4.3.3.	Ensayo tres	99
4.4.	Resultados de altura	99
4.5.	Resultados de caudal	100

4.6.	Análisis de costos	100
4.6.1.	Costos directos	100
4.6.1.1.	<i>Materiales y accesorios</i>	100
4.6.1.2.	<i>Transporte y mano de obra</i>	101
4.6.2.	Costos indirectos	101
4.6.2.1.	<i>Ingenieriles</i>	101
4.6.3.	Costos totales	101

CAPÍTULO V

5.	CONCLUSIONES Y RECOMENDACIONES	102
5.1.	Conclusiones	102
5.2.	Recomendaciones	102

BIBLIOGRAFÍA

ANEXOS

ÍNDICE DE TABLAS

Tabla 2-1: Módulo de elasticidad de algunos materiales	11
Tabla 2-2: Módulo de elasticidad del agua.....	11
Tabla 2-3: Valores del coeficiente K de Scobey	20
Tabla 2-4: Materiales idóneos para el servicio	26
Tabla 2-5: Equivalencias de unidades de presión.....	27
Tabla 2-6: Momentos importantes en el desarrollo de LabVIEW	46
Tabla 3-1: Descripción general – chimenea de equilibrio	56
Tabla 3-2: Equipos que componen el banco de pruebas	56
Tabla 3-3: Accesorios que componen el banco de pruebas	57
Tabla 3-4: Tuberías que componen el banco de pruebas	57
Tabla 3-5: Tarjeta de adquisición de datos del banco de pruebas.....	57
Tabla 3-6: Transductores instalados en el banco de pruebas	59
Tabla 3-7: Especificaciones de los transductores utilizados en el banco de pruebas	59
Tabla 3-8: Fuente de energía.....	60
Tabla 3-9: Estado actual de los equipos	60
Tabla 3-10: Estado actual de los accesorios	61
Tabla 3-11: Estado actual de las tuberías	61
Tabla 3-12: Estado actual de los dispositivos de adquisición de datos.....	62
Tabla 3-13: Características generales del manómetro ANENG	63
Tabla 3-14: Características manómetro MEASUREMAN	64
Tabla 3-15: Mediciones de caudal.....	65
Tabla 3-16: Características generales caudalímetro	65
Tabla 3-17: Sensor Sharp GP2Y0A60SZLF	69
Tabla 3-18: Datos de voltaje y distancia	72
Tabla 3-19: Datos de presión y voltaje.....	77
Tabla 3-20: Descripción general – chimenea de equilibrio actual	82
Tabla 3-21: Presión (P1) y tiempo ensayo 1.....	85
Tabla 3-22: Presiones P1 máximas ensayo 1.....	86
Tabla 3-23: Presión (P2) y tiempo ensayo 1.....	86
Tabla 3-24: Presiones P2 máximas ensayo 1.....	88
Tabla 3-25: Caudal medido en el ensayo uno.....	88
Tabla 3-26: Presión (P3) y tiempo ensayo 2.....	89
Tabla 3-27: Presiones máximas en el ensayo 2	90

Tabla 3-28: Altura y tiempo ensayo 2	91
Tabla 3-29: Presión P3 con válvulas cerradas	92
Tabla 3-30: Altura de la chimenea con válvulas cerradas	93
Tabla 3-31: Presión (P3) y tiempo ensayo 3.....	94
Tabla 3-32: Presiones máximas en el ensayo 3	95
Tabla 3-33: Altura y tiempo ensayo 3	95
Tabla 4-1: Matriz de funcionamiento de los componentes	97
Tabla 4-2: Matriz de funcionamiento de dispositivos hidráulicos y electrónicos instalados	97
Tabla 4-3: Presiones máximas en el punto P1	98
Tabla 4-4: Presiones máximas en el punto P2	98
Tabla 4-5: Variación de presión máxima promedio en los puntos P1 y P2	98
Tabla 4-6: Presión máxima P3 ensayo 2	98
Tabla 4-7: Variación de presión máxima promedio en el punto P3 ensayo 2	99
Tabla 4-8: Presión máxima P3 ensayo 3	99
Tabla 4-9: Variación de presión máxima promedio en el punto P3 ensayo 3	99
Tabla 4-10: Altura máxima del fluido en la chimenea en los ensayos dos y tres	99
Tabla 4-11: Caudal en la tubería de ensayo uno.....	100
Tabla 4-12: Costos de materiales y accesorios	100
Tabla 4-13: Costo de transporte y mano de obra	101
Tabla 4-14: Costos ingenieriles	101
Tabla 4-15: Costos totales	101

ÍNDICE DE ILUSTRACIONES

Ilustración 2-1. Fase uno del golpe de ariete.....	5
Ilustración 2-2. Fase dos del golpe de ariete	6
Ilustración 2-3. Fase tres del golpe de ariete	6
Ilustración 2-4. Fase cuatro del golpe de ariete.....	7
Ilustración 2-5. Fase cinco del golpe de ariete	7
Ilustración 2-6. Fase seis del golpe de ariete.....	8
Ilustración 2-7. Fase siete del golpe de ariete	8
Ilustración 2-8. Fase ocho del golpe de ariete	9
Ilustración 2-9. Fractura en tuberías por acción de sobrepresiones	13
Ilustración 2-10. Colapso de tuberías por acción de depresiones	13
Ilustración 2-11. Fatiga en tuberías debido a flexión	14
Ilustración 2-12. Pérdida de estanqueidad en conector	14
Ilustración 2-13. Contaminación de agua potable	14
Ilustración 2-14. Desperfectos en diferentes elementos	15
Ilustración 2-15. Fallas causadas por vibraciones en sistemas de	15
Ilustración 2-16. Expulsión de aire durante	16
Ilustración 2-17. Ingreso de aire durante.....	16
Ilustración 2-18. Expulsión de aire	16
Ilustración 2-19. Válvula de alivio.....	17
Ilustración 2-20. Válvula Check	17
Ilustración 2-21. Funcionamiento interno de un tanque hidroneumático	18
Ilustración 2-22. Chimenea de equilibrio instalada.....	18
Ilustración 2-23. Chimenea simple	19
Ilustración 2-24. Chimenea de equilibrio con estrangulamiento u orificio.....	21
Ilustración 2-25. Chimenea de equilibrio Johnson o diferencial	21
Ilustración 2-26. Chimenea de equilibrio cerrada	22
Ilustración 2-27. Bypass conectado	23
Ilustración 2-28. Válvula de regulación	23
Ilustración 2-29. Válvula de compuerta.....	24
Ilustración 2-30. Válvula de mariposa	24
Ilustración 2-31. Válvula de esfera o bola	25
Ilustración 2-32. Presiones absoluta, manométrica y de vacío	28
Ilustración 2-33. La presión del	28

Ilustración 2-34. Manómetro abierto de rama	29
Ilustración 2-35. Manómetro cerrado.....	30
Ilustración 2-36. Manómetro tipo pozo.....	30
Ilustración 2-37. Manómetro tipo pozo inclinado	31
Ilustración 2-38. Manómetro Bourdon.....	31
Ilustración 2-39. Manómetro de glicerina	32
Ilustración 2-40. Manómetro digital	32
Ilustración 2-41. Barómetro	33
Ilustración 2-42. Transductor de presión	33
Ilustración 2-43. LVDT	34
Ilustración 2-44. Transductor piezoeléctrico.....	34
Ilustración 2-45. Transductor con resonador.....	34
Ilustración 2-46. Medidor de sonda	35
Ilustración 2-47. Flotador	35
Ilustración 2-48. Palpador operado	36
Ilustración 2-49. Medidor de nivel.....	37
Ilustración 2-50. Medidor de nivel manométrico	38
Ilustración 2-51. Medidor de nivel tipo burbujeo.....	38
Ilustración 2-52. Medidor de presión diferencial	39
Ilustración 2-53. Medidor de nivel.....	39
Ilustración 2-54. Medidor de nivel ultrasónico	40
Ilustración 2-55. Medidor de nivel.....	40
Ilustración 2-56. Medidor de nivel.....	41
Ilustración 2-57. Medidor de nivel láser	41
Ilustración 2-58. Sensor de nivel óptico.....	42
Ilustración 2-59. Sensor de nivel vibratorio	42
Ilustración 2-60. Sensor de nivel	43
Ilustración 2-61. Sistema de adquisición de datos y control	43
Ilustración 3-1. Banco de pruebas – chimenea de equilibrio.....	55
Ilustración 3-2. P&ID chimenea de equilibrio	55
Ilustración 3-2. Manómetro	63
Ilustración 3-3. Manómetro de 0 a 3 psi	64
Ilustración 3-4. Caudalímetro TEANTECH	65
Ilustración 3-5. Caudalímetro para instalarse en la línea de tubería	66
Ilustración 3-6. Limpieza y mantenimiento	67
Ilustración 3-7. Limpieza de tuberías.....	67

Ilustración 3-8. Mantenimiento de las válvulas del banco de pruebas	68
Ilustración 3-9. Sensor de distancia	69
Ilustración 3-10. Pines de conexión	69
Ilustración 3-11. Diagrama de conexión	70
Ilustración 3-12. Configuración de la tarjeta para adquirir datos del sensor	70
Ilustración 3-13. Configuración de parámetros para la adquisición de datos	71
Ilustración 3-14. Panel frontal del VI para obtener valores	71
Ilustración 3-15. Diagrama de bloques del VI	72
Ilustración 3-16. Gráfica Distancia vs Voltaje.....	73
Ilustración 3-17. Transductor.....	74
Ilustración 3-18. Configuración de canales de la tarjeta para adquirir	75
Ilustración 3-19. Configuración de parámetros para la adquisición de datos	75
Ilustración 3-20. Diagrama de conexión de los transductores P1 y P2.....	75
Ilustración 3-21. Configuración de canales la tarjeta para adquirir	76
Ilustración 3-22. Configuración de parámetros para la adquisición de datos	76
Ilustración 3-23. Diagrama de conexión	77
Ilustración 3-24. Gráfica presión vs voltaje	78
Ilustración 3-25. Panel frontal del VI de ensayo uno	78
Ilustración 3-26. Diagrama de bloques de la práctica uno	79
Ilustración 3-27. Panel frontal del VI del ensayo dos	80
Ilustración 3-28. Diagrama de bloques de la práctica dos	80
Ilustración 3-29. Panel frontal del VI del ensayo tres	81
Ilustración 3-30. Diagrama de bloques de la práctica tres.....	82
Ilustración 3-31. Banco de pruebas – chimenea de equilibrio actual	82
Ilustración 3-32. Presión P1 vs tiempo ensayo 1	86
Ilustración 3-33. Presión máxima del manómetro P1 en el ensayo 1	86
Ilustración 3-34. Presión P2 vs tiempo ensayo 1	88
Ilustración 3-35. Presión máxima del manómetro P2 en el ensayo 1	88
Ilustración 3-36. Caudal medido por el caudalímetro en el ensayo 1	89
Ilustración 3-37. Presión P3 vs tiempo ensayo 2	90
Ilustración 3-38. Presión máxima del manómetro.....	90
Ilustración 3-39. Altura vs tiempo ensayo 2	92
Ilustración 3-40. Presión del manómetro P3 con válvulas cerradas	92
Ilustración 3-41. Presión máxima P3 mediante LabVIEW	92
Ilustración 3-42. Altura visible de la chimenea.....	93
Ilustración 3-43. Altura de la chimenea obtenida mediante LabVIEW	93

Ilustración 3-44. Presión P3 vs tiempo ensayo 3	95
Ilustración 3-45. Presión máxima del manómetro P3 en el ensayo 3	95
Ilustración 3-46. Altura vs tiempo ensayo 3	96

ÍNDICE DE ANEXOS

ANEXO A: GUÍA DE LABORATORIO DEL ENSAYO UNO

ANEXO B: GUÍA DE LABORATORIO DEL ENSAYO DOS

ANEXO C: GUÍA DE LABORATORIO DEL ENSAYO TRES

RESUMEN

El laboratorio de turbomaquinaria de la Facultad de Mecánica de la Escuela Superior Politécnica de Chimborazo cuenta con nueve bancos de pruebas. Uno de ellos es la chimenea de equilibrio, que actualmente no se encuentra en funcionamiento e impide la realización de prácticas de laboratorio por parte de los estudiantes. En ese sentido, el objetivo del presente trabajo fue repotenciar el banco de pruebas mediante la implementación de un sistema de adquisición de datos. El proceso inició con un diagnóstico integral, el mantenimiento del equipo, el desarrollo de instrumentos virtuales (VI's) mediante el software LabVIEW y la instalación de nuevos dispositivos hidráulicos y electrónicos. A través de esta metodología, se logró el correcto funcionamiento de todos los componentes, la recolección de datos de las variables que influyen en el golpe de ariete y comprobar así la eficacia de uno de los mecanismos de protección anti-ariete como es la chimenea de equilibrio. Bajo este marco, se concluye que la repotenciación cumple con su propósito, pues permite recabar eficientemente los datos, optimiza recursos y asegura la uniformidad en la ejecución de los ensayos de laboratorio.

Palabras clave: <GOLPE DE ARIETE>, <CHIMENEA DE EQUILIBRIO>, <INSTRUMENTACIÓN VIRTUAL>, <TURBOMAQUINARIA>, <ADQUISICIÓN DE DATOS>, <LABVIEW>.



06-12-2023

2130-DBRA-UPT-2023

SUMMARY

The turbomachinery laboratory of the Faculty of Mechanics of the Escuela Superior Politécnica de Chimborazo has nine test benches. One of them is the balance chimney, which is currently not in operation and prevents students from carrying out laboratory practices. In this sense, the objective of this work was to repower the test bench by implementing a data acquisition system. The process began with a comprehensive diagnosis, equipment maintenance, the development of virtual instruments (VI's) using LabVIEW software, and the installation of new hydraulic and electronic devices. Through this methodology, the correct functioning of all the components was achieved, the collection of data on the variables that influence the water hammer and thus verify the effectiveness of one of the anti-ram protection mechanisms such as the chimney balance. Under this framework, it is concluded that repowering fulfills its purpose, as it allows data to be collected efficiently, optimizes resources, and ensures uniformity in the execution of laboratory tests.

Keywords: <WATER HAMMER>, <BALANCING CHIMNEYS>, <VIRTUAL INSTRUMENTATION>, <TURB MACHINES>, <DATA ACQUISITION>, <LABVIEW>.



Lic. Luis Francisco Mantilla Cabrera Mgs.

0603747809

INTRODUCCIÓN

Entre los diferentes laboratorios que posee la Facultad de Mecánica de la Escuela Superior Politécnica de Chimborazo (ESPOCH) se encuentra el de turbomaquinaria hidráulica, que posee nueve diferentes bancos de pruebas. Cada uno está destinado para realizar ensayos de laboratorio que ayudan a los estudiantes a comprender y complementar el conocimiento teórico con el práctico.

Específicamente, el banco de pruebas de chimenea de equilibrio aporta a comprender el golpe de ariete, un fenómeno importante en la práctica profesional. No obstante, como consecuencia de la corrosión, el deterioro de algunos de sus componentes y, principalmente, por la falta de instrumentos virtuales actualizados que permitan la correcta adquisición de datos, el banco de pruebas está fuera de funcionamiento desde 2019.

Por consiguiente, las fallas descritas son necesarias subsanarlas y repotenciar el equipo, de tal manera que puedan retomarse las prácticas de laboratorio para que los alumnos realicen los ensayos y comprendan los mecanismos de protección y consecuencias del golpe de ariete.

CAPÍTULO I

1. DIAGNÓSTICO DEL PROBLEMA

1.1. Antecedentes

El control del pulso de Zhukovskii, o golpe de ariete, es un factor que debe considerarse para el correcto funcionamiento de las líneas de conducción de fluidos y para proteger las instalaciones hidráulicas. En ese sentido, como alternativa de protección para las válvulas, turbinas y sistemas de tuberías, principalmente en centrales hidroeléctricas, se instalan chimeneas de equilibrio, que son depósitos abiertos o no al ambiente cuyo objetivo es mermar los efectos perjudiciales originados por los golpes de ariete.

Las chimeneas de equilibrio se colocan cerca de los componentes que originan los golpes. De esta manera, la onda con sobrepresión de alta intensidad y frecuencia del golpe de ariete se convierte en una de baja intensidad y frecuencia, correspondiente a una pulsación en masa. Es decir, al cerrar de manera abrupta una válvula del sistema (o los álabes distribuidores en la turbina, por ejemplo) y producirse el golpe de ariete, el agua de la tubería ingresa con libertad en la chimenea conectada, toda la energía cinética de la onda de sobrepresión se transforma en energía potencial y evita que las tuberías y componentes adicionales del sistema tengan consecuencias.

Frente a lo expuesto, en el edificio de la Facultad de Mecánica, específicamente en el laboratorio de turbomaquinaria hidráulica, existe un banco de pruebas compuesto por una chimenea de equilibrio que, debido a varios factores, no es funcional desde hace varios años. Originalmente, la finalidad del banco de pruebas es realizar dos talleres prácticos con los estudiantes. El primero consiste en generar un golpe de ariete en la primera línea de la tubería mediante el cierre instantáneo de la válvula de accionamiento rápido, registrar las sobrepresiones detectadas por dos transductores instalados en la tubería y graficarlas. El segundo implica ocasionar un golpe de ariete mediante el cierre instantáneo de la válvula de apertura rápida en una segunda línea de tubería que tiene conectada una chimenea de equilibrio, registrar las sobrepresiones detectadas por un transductor instalado en la tubería y las oscilaciones del nivel de agua en la chimenea de equilibrio para luego graficarlas.

En ese sentido, con la finalidad de que el banco de pruebas cumpla nuevamente con su propósito, es necesario repotenciarlo y desarrollar instrumentos virtuales actualizados que permitan recabar datos del sistema y garantizar así que los estudiantes vuelvan a realizar las prácticas de laboratorio.

1.2. Planteamiento del Problema

La Facultad de Mecánica de la ESPOCH cuenta con un laboratorio de turbomaquinaria hidráulica que posee diferentes bancos de pruebas. Entre ellos se encuentra la chimenea de equilibrio, que permanece fuera de funcionamiento desde hace varios años debido al deterioro y daño de sus diferentes componentes y la necesidad de actualizar los instrumentos virtuales para la recolección de datos. Estos factores impiden a los estudiantes utilizar el banco de prueba para las prácticas de laboratorio, tan necesario para reforzar el conocimiento adquirido en las aulas.

1.3. Justificación

Debido a las fallas mecánicas y electrónicas, a la suspensión de clases presenciales a causa de la pandemia y esencialmente por la falta de instrumentos virtuales actualizados que permitan recolectar datos de la chimenea de equilibrio, el banco de pruebas está deshabilitado desde hace varios años. Sin embargo, parte del proceso de aprendizaje de los estudiantes de la Facultad de Mecánica exige el uso de los laboratorios de turbomaquinaria hidráulica y sus bancos de pruebas, que deben ser funcionales, con equipos e instrumentos debidamente actualizados para obtener resultados fiables y precisos, de tal modo que se comprendan los distintos fenómenos que son parte inherente del ejercicio de la profesión.

Por otro lado, vale enfatizar que la Facultad de Mecánica sí estimula el desarrollo tecnológico mediante la automatización de los bancos de pruebas con la finalidad de asegurar una investigación formativa en los laboratorios y perfeccionar el conocimiento académico. Precisamente, parte de ello implica repotenciar y actualizar los instrumentos virtuales (VI's).

De este modo, las prácticas de laboratorio que se pretenden realizar después de la repotenciación del banco de pruebas son tres. El objetivo de la primera es registrar mediante los transductores de presión y VI's, desarrollados en el software LabVIEW, las presiones a las que está sometida la primera línea de tubería después del golpe de ariete, sin chimenea de equilibrio, y graficar las presiones que ocurren a través del tiempo. Así mismo, hay que calcular la celeridad (velocidad de propagación de onda), lo que implica instalar en el banco de pruebas un caudalímetro electrónico para registrar visualmente el caudal en la tubería durante el ensayo. Finalmente, deben presentar los valores y las gráficas de presión vs. tiempo en un reporte en Excel o Word.

El propósito de la segunda práctica es registrar mediante el transductor de presión y VI's las presiones a las que está sometida la tubería después del golpe de ariete, utilizar la chimenea de equilibrio y graficar las presiones a través del tiempo. Adicionalmente, se requiere calcular el valor de la celeridad, lo que implica instalar un sensor infrarrojo con el fin de obtener la variación

de la altura del agua en la chimenea de equilibrio y así graficarla. Al finalizar, el objetivo es presentar los valores de presión, altura de chimenea, las gráficas de presión vs. tiempo y altura de la chimenea vs. tiempo en un reporte en Excel o Word.

Con respecto a la tercera práctica, su finalidad es simular el cierre lento mediante la válvula de bola en el banco de pruebas y registrar por medio del transductor de presión y VI's las presiones a las que está sometida la tubería, lo que implica el uso de la chimenea de equilibrio. Además, se debe calcular la celeridad, que al igual que en la práctica anterior, implica utilizar un sensor infrarrojo. De este modo, al finalizar el trabajo se debe presentar los valores de presión, altura de chimenea, las gráficas de presión vs. tiempo y la altura de la chimenea vs. tiempo en un reporte en Excel o Word.

Es importante indicar que se instalarán dos manómetros en el banco de pruebas con el fin de que los estudiantes puedan familiarizarse con los instrumentos de medición vigentes en la industria, realicen las prácticas y comparen los resultados obtenidos mediante LabVIEW.

1.4. Objetivos

1.4.1. Objetivo General

Repotenciar el banco de pruebas de la chimenea de equilibrio del laboratorio de turbomaquinaria hidráulica de la Facultad de Mecánica mediante la implementación de un sistema de adquisición de datos por medio de LabVIEW.

1.4.2. Objetivos específicos

- Realizar un diagnóstico del banco de pruebas y documentar sus condiciones actuales para identificar los puntos débiles que necesitan ser reemplazados o mejorados.
- Instalar dispositivos hidráulicos nuevos y dar mantenimiento a los existentes en el banco de pruebas para garantizar la precisión y fiabilidad de los ensayos.
- Desarrollar instrumentos virtuales (VI's) mediante LabVIEW para la obtención de datos en los tres ensayos.
- Elaborar guías de usuario y de laboratorio para la correcta realización de los ensayos en el banco de pruebas.
- Realizar pruebas de funcionamiento del banco de pruebas después de la repotenciación y evaluar los resultados obtenidos.

CAPÍTULO II

2. MARCO TEÓRICO

2.1. Golpe de ariete

En las instalaciones hidráulicas sucede un fenómeno muy parecido a la difusión y reflexión de ondas acústicas: el pulso de Zhukovskii o golpe de ariete. Consiste en una manifestación transitoria que ocurre cuando varía repentinamente la velocidad de un fluido en circulación dentro de un conducto, a través del que se difunden ondas de depresión y sobrepresión con una velocidad puntual y pueden causar el colapso de los conductos del transporte de fluidos.

2.1.1. Descripción y fases del golpe de ariete

El golpe de ariete es el repetido cambio de energía elástica (reunida tanto por las paredes de la línea de tubería como por el líquido) en energía de movimiento o cinética (del mismo líquido). Vale acotar que los cambios paulatinos de presión y/o velocidad no están vinculados con este fenómeno directamente, sino con los cambios abruptos.

Este tipo de eventos comienzan al cerrar una válvula y desaparecen gradualmente por la fricción y/o amortiguamiento en las líneas de la tubería de presión. Un aspecto interesante es que, al cerrar bruscamente la válvula, la presión positiva en forma de onda se traslada aguas arriba a una velocidad similar a la del sonido; mientras tanto, la velocidad en la tubería se reduce a cero en el extremo y, como consecuencia, se expande la pared del conducto y se comprime el agua.

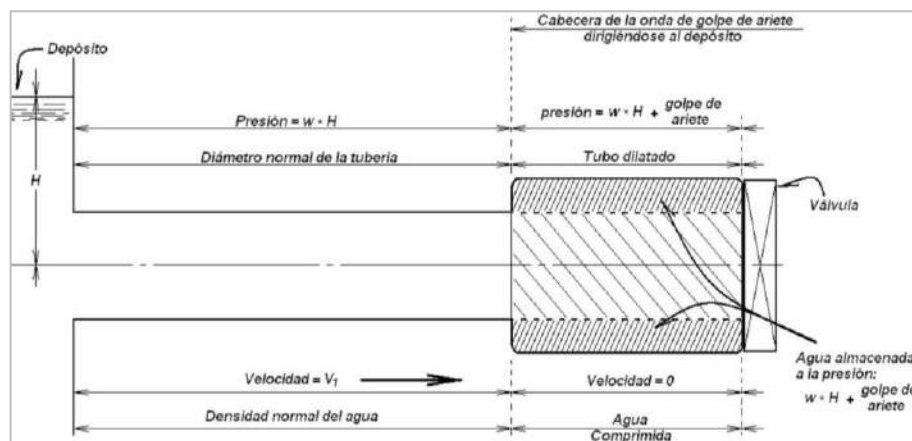


Ilustración 2-1. Fase uno del golpe de ariete

Fuente: (Calvin, 1986)

Si se ubica un depósito en el extremo donde la velocidad se redujo a cero, la presión en forma de onda se torna negativa al llegar allí; por ende, la presión del agua que se encuentra en la tubería dilatada disminuye.

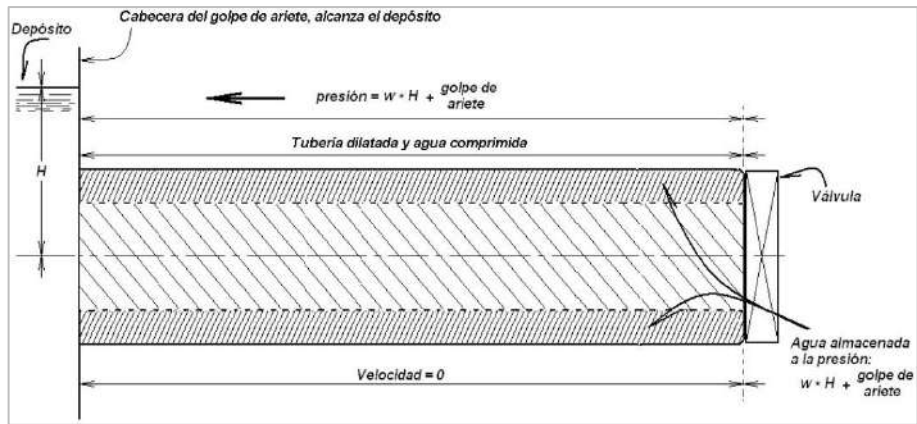


Ilustración 2-2. Fase dos del golpe de ariete

Fuente: (Calvin, 1986)

El descenso de presión origina nuevamente otra onda de presión negativa agua abajo y la velocidad que tenía el valor cero cambia a $-V$ (sentido contrario).

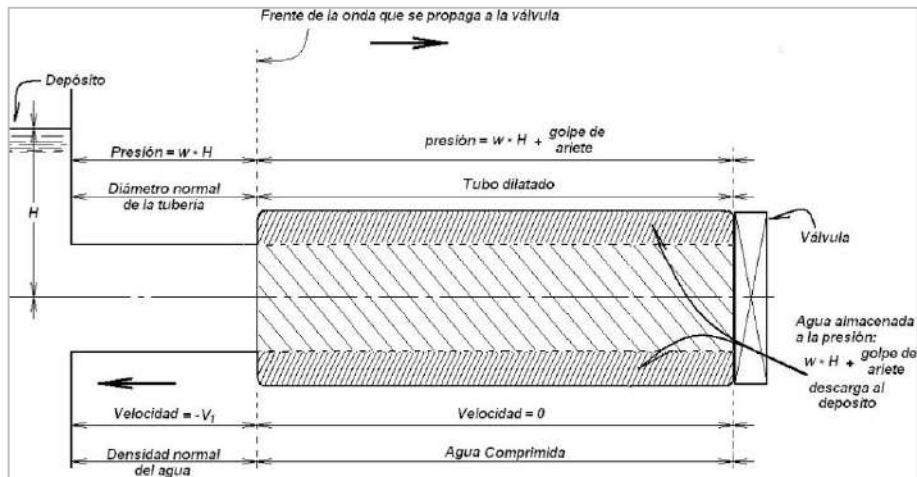


Ilustración 2-3. Fase tres del golpe de ariete

Fuente: (Calvin, 1986)

Cuando la presión negativa llega en forma de onda al tramo inicial donde se encuentra la válvula y la totalidad del agua en el conducto, se traslada aguas arriba con una velocidad igual a $-V$.

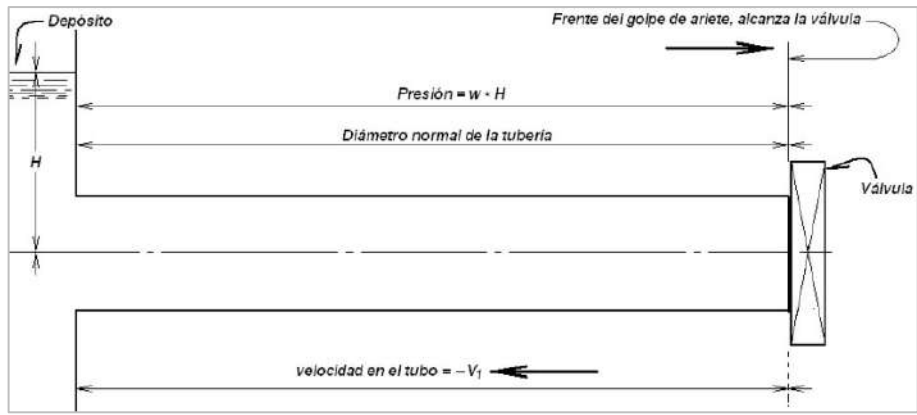


Ilustración 2-4. Fase cuatro del golpe de ariete

Fuente: (Calvin, 1986)

Debido a la inercia del fluido, la onda reduce la velocidad y se refleja en la válvula. A partir de la onda negativa aguas abajo, la velocidad en la tubería disminuye de manera proporcional con respecto a su valor inicial.

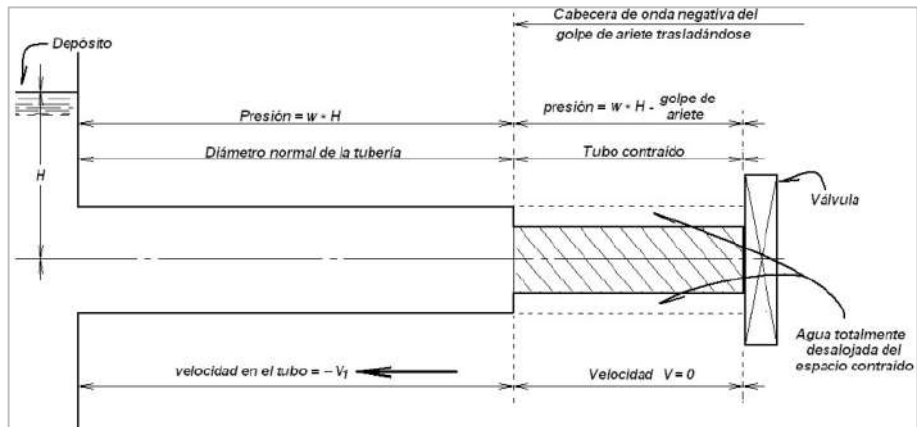


Ilustración 2-5. Fase cinco del golpe de ariete

Fuente: (Calvin, 1986)

Este suceso asegura la cantidad de líquido imprescindible para mantener la velocidad (-V) en la delantera de la onda. Pero cuando la presión en forma de onda negativa alcanza el tanque, la presión del conducto disminuye y ocasiona que el líquido del espacio contraído se desocupe y la velocidad media del flujo se reduzca a cero.

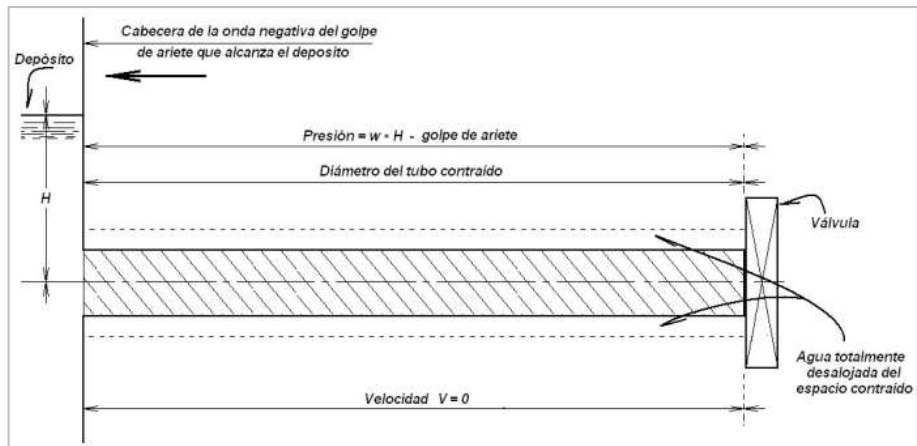


Ilustración 2-6. Fase seis del golpe de ariete

Fuente: (Calvin, 1986)

En seguida, la presión en forma de onda positiva se difunde aguas abajo y la presión a lo largo del conducto se eleva a nivel del tanque.

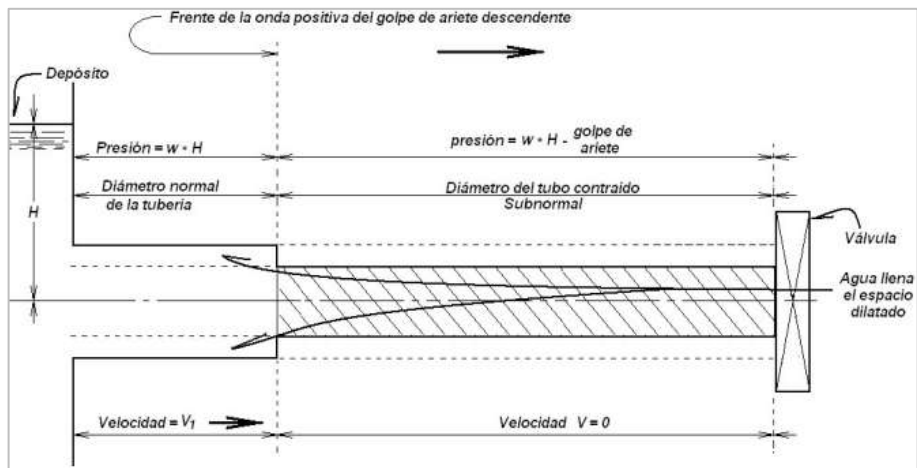


Ilustración 2-7. Fase siete del golpe de ariete

Fuente: (Calvin, 1986)

Finalmente, para completar un ciclo, la velocidad detrás y desde la delantera de la onda alcanza los puntos de toda la tubería en el instante en que la delantera de la presión en forma de onda positiva llega a la válvula.

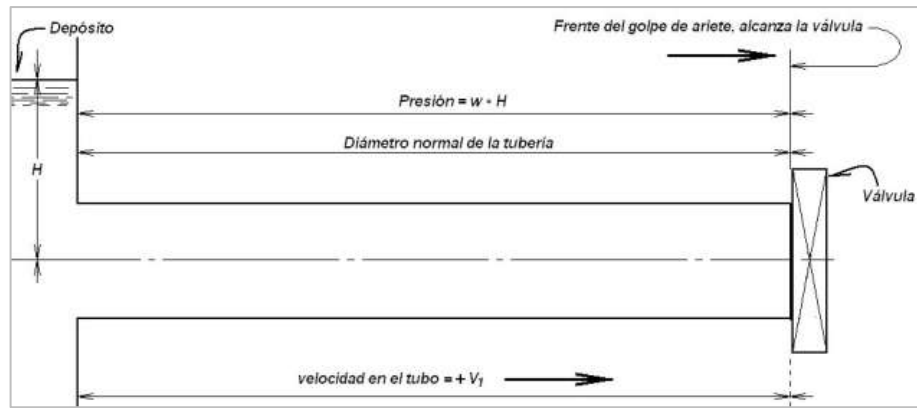


Ilustración 2-8. Fase ocho del golpe de ariete

Fuente: (Calvin, 1986)

2.1.2. Ecuaciones que gobiernan el fenómeno

2.1.2.1. Cierre instantáneo en un conducto elástico

El análisis teórico del golpe de ariete inicia al momento en que una válvula se cierra, lo que ocasiona que el fluido desacelere y la energía de movimiento -cinética- cambie a energía de presión:

$$F_i = -m * \frac{\Delta v}{\Delta t} \quad (2-1)$$

$$m = \rho l A \quad (2-2)$$

Donde:

F_i : fuerza de inercia causada por la repentina desaceleración.

m : masa de fluido.

l : longitud que ocupa la masa de fluido.

A : sección transversal del conducto (tubería).

ρ : densidad del fluido.

Δt : tiempo necesario para que la masa de agua ocupe la longitud l .

De las ecuaciones (2-1) y (2-2) se obtiene la expresión (2-3):

$$F_i = -\rho l A * \frac{\Delta v}{\Delta t} \quad (2-3)$$

Por lo que se puede expresar la variación de presión mediante la ecuación (2-4):

$$\Delta p = \frac{F}{A} = \frac{F_i}{A} \quad (2-4)$$

Entonces:

$$\Delta_p = -\rho l * \frac{\Delta_v}{\Delta_t} \quad (2-5)$$

La velocidad promedio de la onda de presión en el conducto, que por definición es $c=l/\Delta t$, ayuda a obtener una nueva expresión de la variación de presión:

$$\Delta_p = -\rho * c * \Delta_v \quad (2-6)$$

Donde:

Δv : diferencial de velocidad del fluido.

El diferencial de velocidad de fluido se puede expresar por medio de la ecuación (2-7):

$$\Delta_v = v - v' \quad (2-7)$$

Donde:

v : velocidad inicial.

v' : velocidad final.

Las condiciones de funcionamiento del golpe de ariete -es decir, para un cierre abrupto- generan que $v'=0$, por lo que Δv en la ecuación (2-6) es:

$$\Delta_v = v \quad (2-8)$$

En cambio, para un cierre parcial es posible utilizar la ecuación (2-7).

2.1.2.2. Celeridad de onda

Consiste en la velocidad de propagación de la onda de presión a través del conducto que contiene el fluido. Zhukovskii brindó una fórmula para determinar esa velocidad, expresada en la ecuación (2-9):

$$a = \frac{\sqrt{\frac{k}{\rho}}}{\sqrt{1 + \frac{k D}{E e}}} \quad (2-9)$$

Donde:

a : celeridad.

k : módulo de compresibilidad del fluido.

ρ : densidad del fluido.

E : Módulo de Young del material del conducto o tubería.

D: diámetro de la tubería.

e: espesor de pared de tubería.

Otra fórmula que permite también determinar dicha celeridad de manera más exacta está dada por Wylie y Streeter (Twyman, 2017):

$$a = \frac{\sqrt{\frac{k}{\rho}}}{\sqrt{1 + \left[\frac{k D}{E e}\right] c_1}} \quad (2-10)$$

El coeficiente c_1 depende de las condiciones de apoyo de la línea de tubería:

$c_1=1-0.5\mu$; cuando la tubería está apoyada aguas arriba en un solo extremo.

$c_1=1-\mu^2$; cuando la tubería está apoyada en sus dos extremos.

$c_1=1$; cuando la tubería está apoyada en sus dos extremos y posee juntas de expansión. De este modo, μ es el módulo de Poisson y puede tomar valores de 0.45 para el PVC, 0.36 para el cobre y 0.30 para el acero.

Tabla 2-1: Módulo de elasticidad de algunos materiales

Material	Módulo de Young E (10^9 N/m ²)
Acero ASTM-A36	200
Aluminio	70
Vidrio	65
Concreto de alta resistencia	30
Madera (abeto de Douglas)	13
Hueso	9
Poliestireno	3

Fuente: Walker, 2014

Realizado por: Cadena D., 2023

Tabla 2-2: Módulo de elasticidad del agua

Temperatura (°C)	Módulo de elasticidad (10^9 N/m ²)
0	1.98
5	2.05
10	2.10
15	2.15
20	2.17
25	2.22

Fuente: UTN-FRBA, 2010

Realizado por: Cadena D., 2023

2.1.2.3. *Periodos de la tubería o conducto*

El tiempo que le toma a la sobrepresión en forma de onda dar una oscilación completa -de un extremo a otro de la tubería- se lo denomina periodo de la tubería o conducto:

$$T = \frac{2L}{a} \quad (2-11)$$

Donde:

T: periodo de la tubería o conducto.

L: longitud de la tubería.

a: celeridad.

2.1.2.4. *Cierre rápido y cierre lento*

Se considera que es rápido cuando la operación de cierre o apertura de la válvula se realiza en un tiempo (t) menor al tiempo de periodo de la tubería, de modo que:

$$t < \frac{2L}{a} \quad (2-12)$$

Una operación de cierre rápido ocasiona que dentro de la tubería o conducto se origine la mayor sobrepresión. Por otro lado, se considera que un cierre es lento cuando la operación de cierre de la válvula se realiza en un tiempo (t) mayor al tiempo de periodo de la tubería, de modo que:

$$t > \frac{2L}{a} \quad (2-13)$$

De acuerdo con Streeter (González et al.,2014), si el cierre de la válvula es abrupto, la máxima sobrepresión se puede obtener mediante la siguiente ecuación:

$$ha = \frac{aV}{g} \quad (2-14)$$

Donde:

ha: incremento de presión en metros de agua.

V: velocidad media del fluido.

G: gravedad.

Si el cierre es lento, la sobrepresión es posible obtenerla mediante la expresión de Michaud-Vensano:

$$ha = \frac{2LV}{gt} \quad (2-15)$$

2.1.3. *Causas del golpe de ariete*

El origen de este fenómeno tiene varias causas, pero entre los principales sucesos que generalmente conducen a enormes variaciones de presión son los siguientes:

- Cierres o aperturas repentinas de válvulas.
- Arranques o paradas bruscas de bombas.
- Variación en el nivel de depósitos que funcionan como reservorios.
- Descarga o llenado de las tuberías.

2.1.4. *Efectos del golpe de ariete*

- Fractura de tuberías debido a sobrepresiones y colapso de tuberías a causa de depresiones en las instalaciones hidráulicas.



Ilustración 2-9. Fractura en tuberías por acción de sobrepresiones

Fuente: (UNAM, 2017)



Ilustración 2-10. Colapso de tuberías por acción de depresiones

Fuente: (Monge, 2018)

- Las ondas de sobrepresión generan fatiga en las tuberías de conducción.

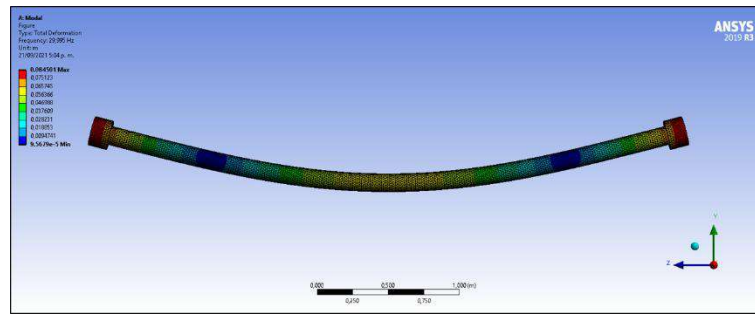


Ilustración 2-11. Fatiga en tuberías debido a flexión

Fuente: (Uniandes, 2021)

- Mezcla de fluidos o defecto de pérdida de estanqueidad



Ilustración 2-12. Pérdida de estanqueidad en conector de tubería detectable por burbujas

Fuente: (Torres, 2023)

- Incursión de impurezas en conectores, uniones y tuberías que producen contaminación del fluido transportado.

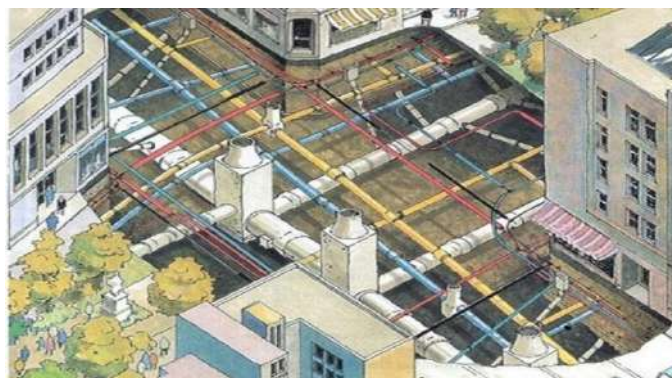


Ilustración 2-13. Contaminación de agua potable

Fuente: (Navarro, 2022)

- Desperfectos en varios elementos de la instalación como accesorios, válvulas, anclajes, dispositivos de control, entre otros.

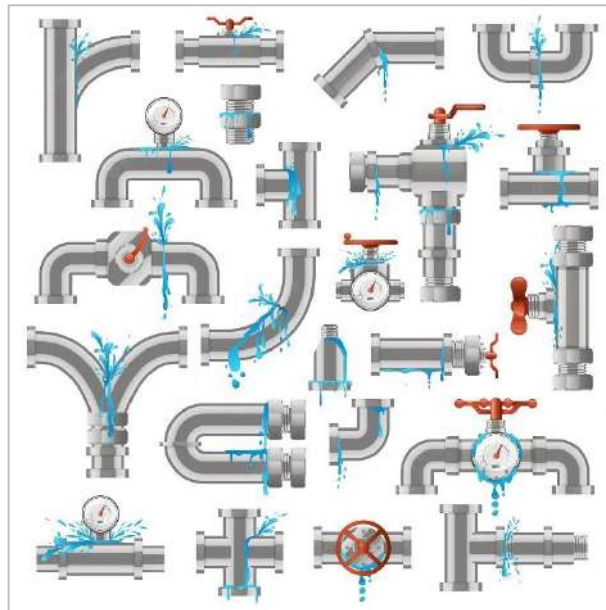


Ilustración 2-14. Desperfectos en diferentes elementos de instalaciones hidráulicas

Fuente: (Freepik, 2023)

- Fallas en la estructura debido a vibraciones



Ilustración 2-15. Fallas causadas por vibraciones en sistemas de tuberías

Fuente: (Chivulescu, 2023)

2.1.5. Mecanismos de protección anti-ariete

2.1.5.1. Válvulas de aire

Las válvulas de aire son dispositivos colocados en lugares elevados de las tuberías encargados de almacenar el aire y proteger al sistema de tres diferentes maneras:

- Permite la entrada de aire en las tuberías al momento de vaciarlas con el propósito de evitar un colapso debido a la depresión.

- Permite la expulsión de aire contenido en las tuberías al momento de llenarlas para evitar fracturas debido a la sobrepresión.
- Permite la expulsión de aire a través de una perforación o purgador mientras las instalaciones operan a presiones de trabajo normal.

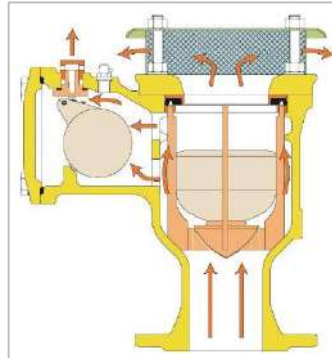


Ilustración 2-16. Expulsión de aire durante el llenado de la tubería

Fuente: (PAM Saint-Gobain, 2023)

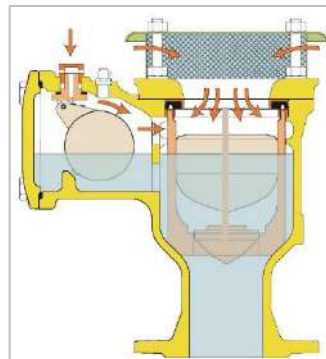


Ilustración 2-17. Ingreso de aire durante el vaciado de la tubería

Fuente: (PAM Saint-Gobain, 2023)

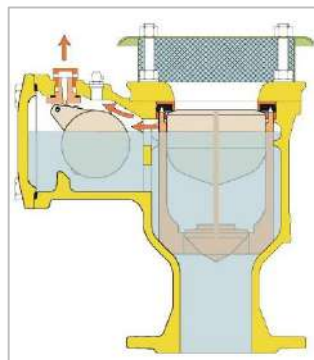


Ilustración 2-18. Expulsión de aire a través del purgador

Fuente: (PAM Saint-Gobain, 2023)

2.1.5.2. Válvulas de seguridad o de alivio

Son utilizadas para evitar sobrepresiones dentro de las instalaciones hidráulicas, pues ayudan a descargar el caudal cuando la presión alcanza un límite establecido, denominado presión consigna o de tarado. Según su principio de funcionamiento, se clasifican en tres grupos:

- Mecánicas: compuestas por un orificio con un tapón que permite la salida del fluido cuando se ha superado la presión consigna.
- Electrónicas: tienen un transductor que envía señales a un control para permitir la salida del fluido.
- Eléctricas: cuentan con un presostato que controla los intervalos de liberación de una electroválvula.



Ilustración 2-19. Válvula de alivio electrónica

Fuente: (HighTech, 2019)

2.1.5.3. Válvulas Check o unidireccionales

El propósito de instalar estas válvulas es evitar el retorno del fluido hacia los equipos -como a bombas- e impedir su descebado. Tampoco permite el vaciado de depósitos que se encuentran elevados ni de los mismos conductos de transporte de fluido. Sin embargo, hay que tener cuidado al emplear estas válvulas, pues contrario a contribuir a la disminución de los cambios de presión, pueden aportar que sean abruptos.



Ilustración 2-20. Válvula Check

Fuente: (ARCO, 2019)

2.1.5.4. Tanques hidroneumáticos

Son depósitos que permiten almacenar aire y agua a presión. La capacidad para retener esa energía permite eliminar sobrepresiones y depresiones; en otras palabras, los tanques hidroneumáticos son capaces de moderar las presiones del fluido dentro de la instalación hidráulica para satisfacer prontamente la demanda, incluso sin la necesidad de utilizar una bomba.

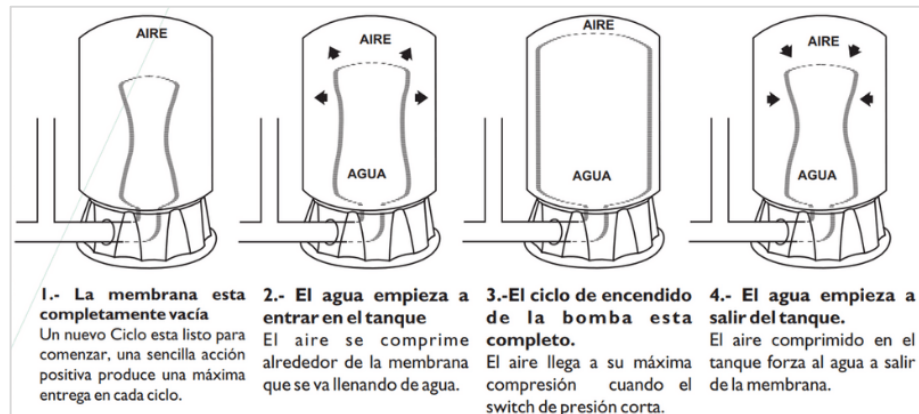


Ilustración 2-21. Funcionamiento interno de un tanque hidroneumático

Fuente: (Orozco, 2022)

2.1.5.5. Torre piezométrica o chimenea de equilibrio

Las torres piezométricas, generalmente conocidas como chimeneas de equilibrio, son cilindros verticales en forma de depósito abiertos unidos directamente a los conductos de transporte. Al surgir un golpe de ariete, la presión en forma de onda se libera por medio de la torre y evita los efectos que produce. Cabe indicar que existen distintos tipos de chimeneas de equilibrio, por lo que en los siguientes puntos se detallarán las características de los más importantes.

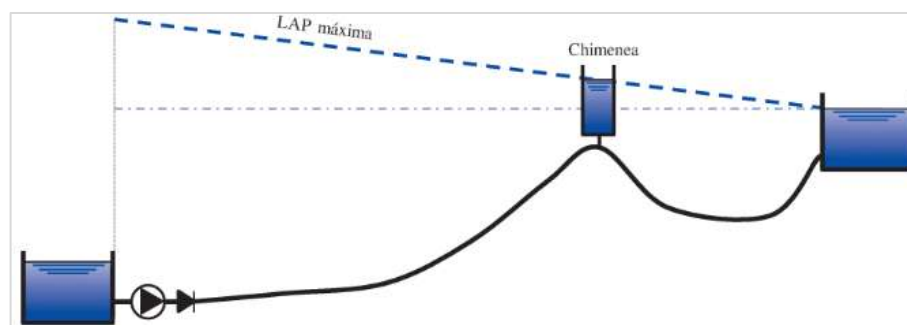


Ilustración 2-22. Chimenea de equilibrio instalada

Fuente: (Abreu, 2012)

2.1.5.5.1. Chimenea de equilibrio simple

La chimenea de equilibrio simple se conecta en la tubería de conducción y permite disminuir rápidamente la aceleración del fluido que ingresa. Vale acotar que el diámetro de la tubería

principal es varias veces menor al de la chimenea de equilibrio; de esta manera, es posible suponer que las pérdidas serán despreciables en la conexión.

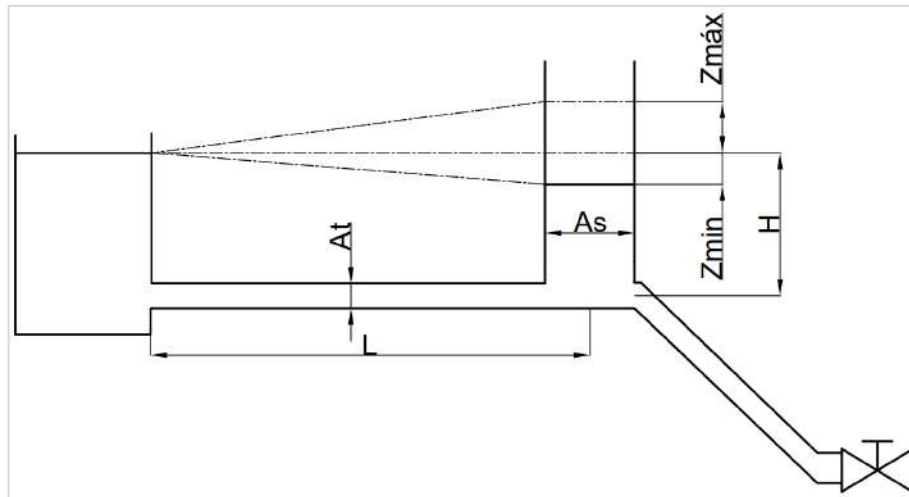


Ilustración 2-23. Chimenea simple

Fuente: (Cadena, 2023)

La ecuación que expresa la sobrepresión o altura máxima ideal del fluido dentro de la chimenea como consecuencia de un golpe de ariete es la siguiente:

$$Z_o = +Q_o \sqrt{\frac{L}{g * A_s * A_t}} \quad (2-16)$$

Y su respectivo periodo es:

$$T_o = 2\pi \sqrt{\frac{L * A_s}{g * A_t}} \quad (2-17)$$

Donde:

Q_o : caudal antes del cierre abrupto de la válvula (caudal de régimen).

g : aceleración de la gravedad.

L : longitud del tramo de tubería entre el depósito principal y la chimenea.

A_t : área de la sección transversal de la tubería.

A_s : área de la sección transversal de la chimenea.

Sin embargo, si se considera las pérdidas de carga en la tubería, la altura máxima se expresa así:

$$Z_{máx} = Z_o * z_e \quad (2-18)$$

Siendo z_e , k_e y h :

$$z_e = 1 - \frac{2}{3}k_e + \frac{1}{9}k_e^2 \quad (2-19)$$

$$k_e = \frac{h_T}{Z_o} \quad (2-20)$$

Así mismo, mediante la fórmula de Scobey pueden calcularse las pérdidas de carga h_T en la tubería:

$$h_T = 4.098 \times 10^{-3} * K * \frac{Q^{1.9}}{d^{4.9}} * L \quad (2-21)$$

Donde:

ze: pérdida de carga debido al golpe de ariete.

d: diámetro de la tubería.

K: coeficiente de Scobey (tabla 2-3).

Tabla 2-3: Valores del coeficiente K de Scobey

Material	K
Tubos de acero galvanizados con acoples	0.42
Tubos de aluminio	0.40
Tuberías de acero nuevas	0.36
Tuberías de fibrocemento y plásticos	0.32

Fuente: León, 2015

Realizado por: Cadena D., 2023

Para la depresión se sigue un procedimiento similar. La altura mínima se expresa como:

$$Z_{min} = Z_o * z_d \quad (2-22)$$

$$z_d = 1 - 0.593k_e^3 + 1.566k_e^2 - 1.683k_e \quad (2-23)$$

Con respecto al periodo se expresa así:

$$T = 2\pi * \sqrt{\frac{A_s * L}{A_t * g}} \quad (2-24)$$

2.1.5.5.2. Chimenea de equilibrio con estrangulamiento o con orificio

Este tipo de chimeneas se asemejan a las de equilibrio simple. La diferencia es que el caudal de ingreso o salida se reduce gracias a la estrangulación ubicada en la conexión entre la tubería de transporte y la chimenea, responsable de que la sobrepresión expresada en forma de un cambio de nivel de fluido (variaciones de fluido) de la chimenea no sea tan grande.

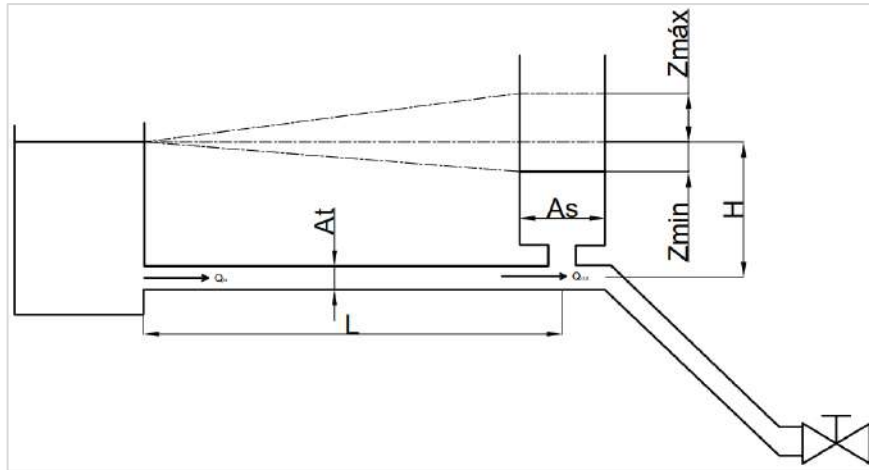


Ilustración 2-24. Chimenea de equilibrio con estrangulamiento u orificio

Fuente: (Cadena, 2023)

Su ecuación dinámica será:

$$\frac{dQ_t}{dt} = \frac{A_t * g}{L} (-c * Q_{in} * |Q_{in}| - c_{estr} * Q_{out} * |Q_{out}| - z) \quad (2-25)$$

Y su ecuación de continuidad:

$$\frac{dz}{dt} = \frac{1}{A_s} (Q_{in} - Q_{out}) \quad (2-26)$$

2.1.5.5.3. Chimenea Johnson o diferencial

Chimenea compuesta por dos de diferente área transversal: una simple y otra con estrangulamiento. La diferencia entre sus secciones obliga a que generalmente se coloque una chimenea dentro de la otra (la chimenea simple dentro de la de estrangulamiento) y produzca un efecto combinado por las ventajas de ambas.

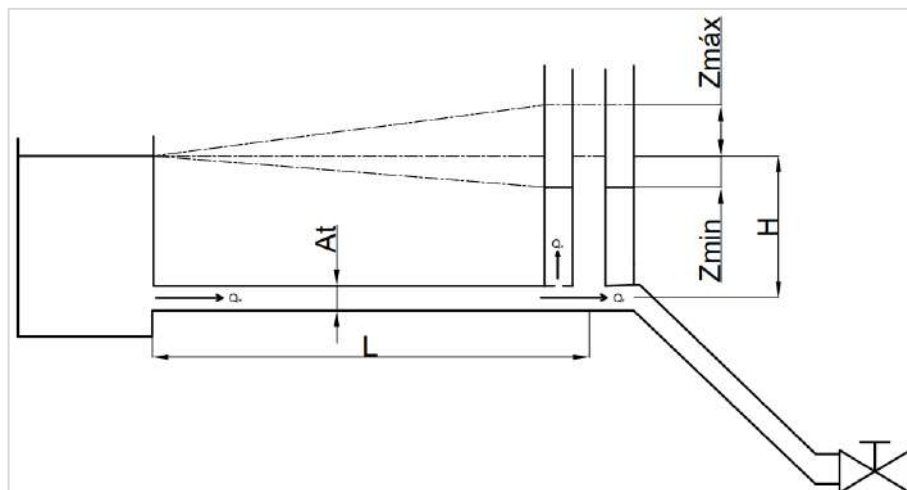


Ilustración 2-25. Chimenea de equilibrio Johnson o diferencial

Fuente: (Cadena, 2023)

Su ecuación dinámica es:

$$\frac{dQ_t}{dt} = \frac{A_t * g}{L} (-c * Q_{in} * |Q_{in}|) \quad (2-27)$$

Y su ecuación de continuidad es:

$$Q_{in} = Q_s + Q_r + Q_{out} \quad (2-28)$$

2.1.5.5.4. Chimenea de equilibrio cerrada

Como su nombre lo menciona, son chimeneas que no están abiertas al ambiente y no tienen la posibilidad de desbordarse. Deben ubicarse en el lugar más cercano que sea posible al depósito de embalse, y en su mayoría son utilizadas cuando no hay grandes caudales o ante una irregular topografía.

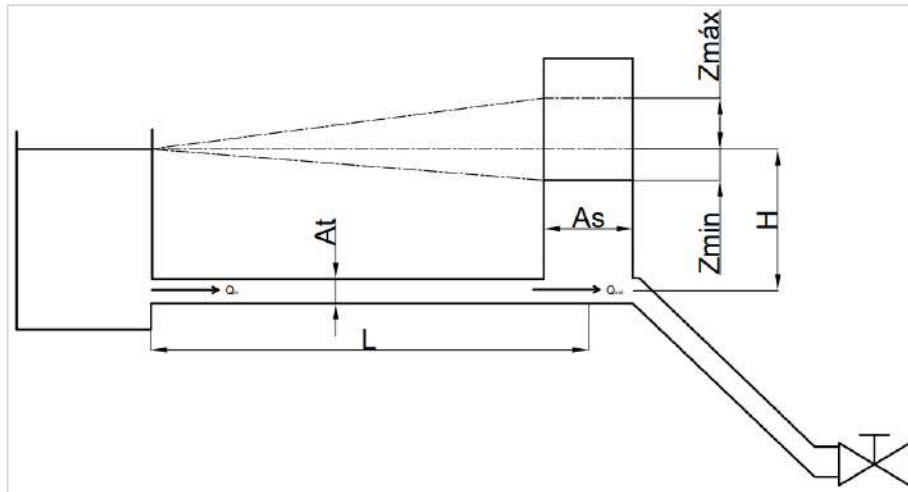


Ilustración 2-26. Chimenea de equilibrio cerrada

Fuente: (Cadena, 2023)

Su ecuación dinámica es:

$$\frac{dQ_t}{dt} = \frac{A_t * g}{L} (-c * Q_{in} * |Q_{in}| - p + z) \quad (2-29)$$

2.1.5.6. Bypass

El bypass es una conexión de derivación realizada paralelamente a la tubería, generalmente compuesto por una válvula Check, válvulas de corte y un colector. Al utilizarlo entre el lado de aspiración y la de descarga, se evita la pérdida de carga que causa la caída de caudal y, por ende, el colapso de las tuberías.

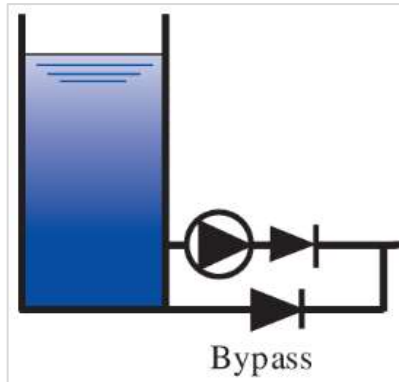


Ilustración 2-27. Bypass conectado

Fuente: (Abreu, 2012)

2.2. Válvulas

En términos generales, las válvulas son dispositivos que permiten la regulación del flujo. Tienen diferentes aplicaciones como aislar una parte del sistema, regular y/o proteger el sistema y mejorar las condiciones de las instalaciones a través del control de temperatura, caudal, presión, etcétera (Chuquin, 2019, p.84).

2.2.1. Tipos de válvulas

En la industria existen diversos tipos de válvulas. A continuación, se detallan rápidamente algunas adicionales que no se encuentran en la sección 2.1.5.

2.2.1.1. Válvulas de regulación

Son válvulas que permiten controlar la presión -caudal- de las tuberías. Se caracterizan por tener una baja pérdida de carga cuando están abiertas, por lograr un buen control del fenómeno de cavitación y por su activación manual o automática.



Ilustración 2-28. Válvula de regulación
neumática

Fuente: (Codisin, 2022)

2.2.1.2. Válvulas de compuerta

Válvulas con una compuerta que sube o baja por el accionamiento del vástago; por esa razón, no deben utilizarse para regular el flujo, sino solamente como válvulas de tipo encendido/apagado. Al girar el vástago en sentido antihorario, la válvula se abre y da paso a la circulación del flujo aguas arriba o aguas bajo; lógicamente, si el giro es en sentido horario, se cierra. Al igual que las válvulas de regulación, se caracterizan por una pérdida mínima de carga.



Ilustración 2-29. Válvula de compuerta

Fuente: (Norskolje & Gass, 2020)

2.2.1.3. Válvulas de mariposa

Son válvulas que permiten regular el flujo (como las mencionadas en la sección 2.2.1.1) o también interrumpirlo, tal como lo hacen las válvulas de compuerta. Poseen una placa plana en forma de disco que gira en su eje debido al accionamiento del vástago, que sólo necesita girar 90° para tener una apertura o cierre total.



Ilustración 2-30. Válvula de mariposa

Fuente: (Termotran, 2023)

2.2.1.4. Válvulas de esfera o de bola

Permiten la regulación de flujo mediante un mecanismo interno en forma de esfera que descansa entre dos asientos fabricados con materiales cuya adhesión es baja para facilitar el movimiento. Al igual que las válvulas de mariposa, solo necesitan girar 90° para tener una apertura o cierre total de la válvula.



Ilustración 2-31. Válvula de esfera o bola

Fuente: (Norskolje & Gass, 2020)

2.2.2. Aspectos para considerar en la selección de válvulas

2.2.2.1. Aplicación

El primer aspecto para considerar es el tipo de aplicación y/o las condiciones en las que va a desempeñar su función la válvula (Chuquin, 2016, p.92):

- Presión de trabajo de la instalación.
- Tipo de fluido (petróleo, agua, vapor).
- Dimensiones de las tuberías.

2.2.2.2. Pérdidas requeridas (k_v)

Las pérdidas requeridas en la válvula pueden determinarse por medio de las siguientes propiedades del fluido:

- Temperatura de trabajo.
- Presión de ingreso.
- Caudal.
- Gravedad específica.

2.2.2.3. Material

A continuación, se presentan los materiales idóneos de los cuerpos de las válvulas según su aplicación.

Tabla 2-4: Materiales idóneos para el servicio

Cuerpo de la válvula	Aplicación
Hierro Fundido/ Acero	Agua, vapor, condiciones alcalinas, soluciones secas, sustancias secas.
Acero al carbono	La fundición gris y el acero al carbono no son adecuados para el agua de mar sin protección o recubrimiento catódico.
Hierro fundido gris	
Hierro maleable	
Hierro nodular (SG)	
Hierro austenítico	Agua de mar, agua salobre y aguas residuales
Aceros inoxidables	Generalmente, buena resistencia a la corrosión a aguas alcalinas, algunos ácidos y solventes secos.
Martensítico	Procesamiento de gas y petróleo. No apto para uso en agua de mar.
Austenítico	Tipo 304, no apto para uso en agua de mar. El tipo 316 se puede usar en agua de mar, pero experimenta corrosión por grietas a menos que esté sujeto a una protección galvánica. Aleación 20 utilizada para tareas de ácido sulfúrico y fosfórico. Es más resistente a la corrosión que el tipo 316.
Dúplex	Excelente resistencia a la corrosión en una amplia gama de fluidos: agua de mar, salmueras, ácidos y minerales.
Super austenítico	
Super dúplex	
Aleaciones de cobre	
Latón	Agua, vapor, no apto para uso en agua de mar.
Bronce	Generalmente, buena resistencia a la corrosión en agua (incluyendo agua marina).
Bronce fosforado	Agua salobre, agua de mar.
Bronce de aluminio	Buena resistencia a la corrosión en el agua de mar.
Bronce níquel-aluminio	No debe utilizarse cuando el agua es ácida; es decir, con sulfuro de hidrógeno.
Aleaciones de Níquel	Generalmente, buena resistencia a una amplia gama de ácidos.
Aleaciones 400	Resistencia al agua de mar y salmuera. No experimenta corrosión por fisuras.
Aleaciones 625	Excelente resistencia a la corrosión en aguas de mar.
Aleaciones 825	Resistente a sales orgánicas, H ₂ S y algunos ácidos.
Aleaciones B-2	Principalmente utilizado para HCl en condiciones reductoras.
Aleaciones C-276	Buena resistencia química a una amplia gama de aguas y productos químicos.
Titanio y aleaciones	Adecuado para una amplia gama de ácidos, álcalis y agua de mar.
Tantalio	Pobres en condiciones no reductoras.
No metálicos	
Plástico reforzado (GRP)	Apto para agua y agua de mar.
Cloruro de polivinilo (PVC)	Utilizado para ácidos, disolventes y otras sustancias orgánicas.
Polipropileno	
Cerámicos	Utilizado para bolas de válvulas y asientos. Anillos de desgaste.
Sólidos sinterizados	Resistente a una amplia gama de fluidos
Revestimientos	

Fuente: APV, 2015

Realizado por: Cadena D., 2023

2.3. Presión

El término presión se emplea cuando se trata de líquidos o gases, y consiste en una fuerza normal ejercida por un fluido por unidad de área. En el Sistema Internacional (SI), se expresa en pascales (Pa) (Çengel y Cimbala 2006, p.66). A continuación, la Tabla 2-5 detalla otras unidades de presión utilizadas y sus equivalencias:

Tabla 2-5: Equivalencias de unidades de presión

1 Pa = 1 N/m ²
1 bar = 10 ⁵ Pa = 0.1 MPa = 100 kPa
1 atmósfera = 101325 Pa = 101.325 kPa = 1.01325 bares
1 kgf/cm ² = 9.807 N/cm ² = 9.807x10 ⁴ N/m ² = 9.807x10 ⁴ Pa
1 kgf/cm ² = 0.9807 bar
1 kgf/cm ² = 0.9679 atmósferas
1 psi = 1 lbf/in ²
1 psi = 6894.757 Pa
1 atmósfera = 14.696 psi

Fuente: Çengel y Cimbala, 2006

Realizado por: Cadena D., 2023

2.3.1. Presión absoluta, manométrica y de vacío

Para calcular la presión de un fluido es esencial tener como referencia un valor determinado. En ese sentido, la presión absoluta es aquella medida con relación al vacío absoluto; es decir, una presión cero absoluta (Çengel y Cimbala, 2006, p.66). Además, por lo general, la presión de la atmósfera es la que se utiliza como referencia para la calibración de instrumentos de medición (dará un lectura igual a 0 a presión atmosférica); entonces, la presión que refleja un instrumento calibrado cuando se mide un fluido se denomina presión manométrica. También, hay presiones de vacío que son menores a la presión de la atmósfera.

$$P_{man} = P_{abs} - P_{atm} \quad (2-30)$$

$$P_{vac} = P_{atm} - P_{abs} \quad (2-31)$$

Donde:

P_{man} : presión manométrica.

P_{abs} : presión absoluta.

P_{atm} : presión atmosférica.

P_{vac} : presión de vacío.

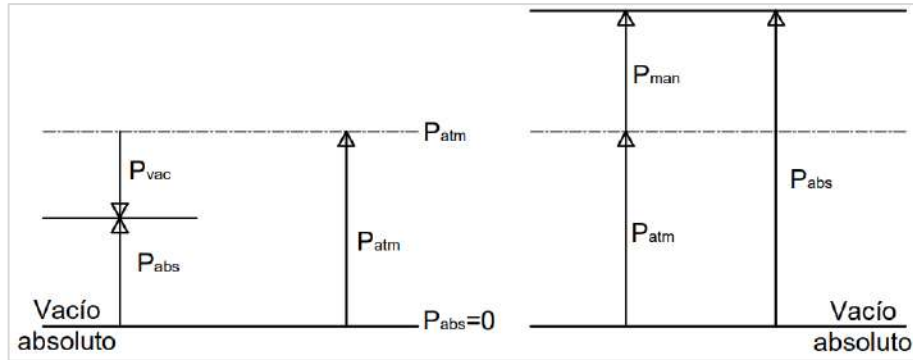


Ilustración 2-32. Presiones absoluta, manométrica y de vacío

Fuente: (Cadena, 2023)

2.3.2. Presión hidrostática

A medida que la profundidad aumenta, la presión del fluido crece. Si se toma como referencia un punto cualquiera expuesto a la atmósfera de un fluido, la presión es igual a la de la atmósfera. Por ende, la presión a una profundidad de altura h a partir del punto es la siguiente:

$$P_{man} = \rho gh \quad (2-32)$$

$$P = P_{atm} + \rho gh \quad (2-33)$$

Donde:

ρ : densidad.

g : aceleración de la gravedad.

h : altura.

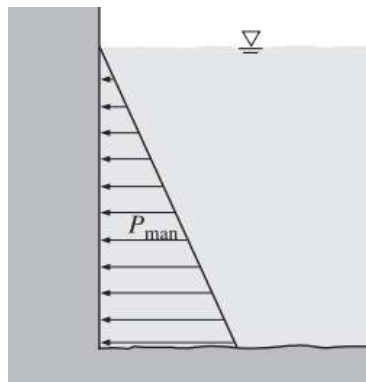


Ilustración 2-33. La presión del fluido aumenta

Fuente: (Çengel y Cimbala, 2006)

2.3.3. Dispositivos que miden la presión

2.3.3.1. Manómetros

2.3.3.1.1. Manómetro abierto de rama

Está compuesto por un tubo (generalmente de vidrio) en forma de U y con uno de sus extremos abierto. El manómetro contiene un líquido con una densidad determinada: con base en un nivel de referencia, la altura del líquido por encima de este nivel establece la presión en uno de los extremos del tubo.

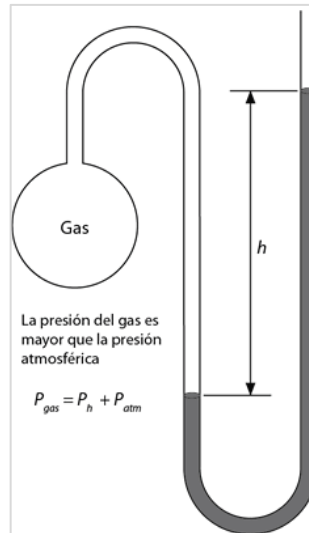


Ilustración 2-34. Manómetro abierto de rama

Fuente: (TC, 2023)

La ecuaciones que rigen su comportamiento serán:

$$P_{gas} = P_h + P_{atm} \quad (2-34)$$

$$P_{gas} = \rho_m * g * h + P_{atm} \quad (2-35)$$

Donde:

ρ_m : densidad del líquido dentro del manómetro.

P_{atm} : presión atmosférica.

P_{gas} : Presión del gas.

2.3.3.1.2. Manómetro cerrado o truncado

Su forma es similar a la del manómetro abierto, pero la única diferencia es precisamente que no tiene extremos abiertos. Por lo tanto, la ecuación que rige su funcionamiento es:

$$P_{gas} = P_h = \rho_m * g * h \quad (2-36)$$

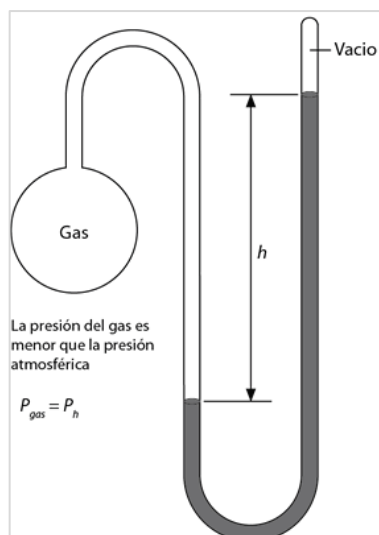


Ilustración 2-35. Manómetro cerrado

Fuente: (TC, 2023)

2.3.3.1.3. Manómetro tipo pozo

Este tipo de manómetros se caracteriza por tener un pozo en uno de sus extremos, en donde la presión es aplicada. Cuando ello ocurre, el nivel del fluido disminuye y el nivel del tubo vertical conectado al pozo aumenta; el tubo tiene incorporada una escala que permite hacer la lectura de la medición directamente. La estructura general de este manómetro se muestra en la figura a continuación:

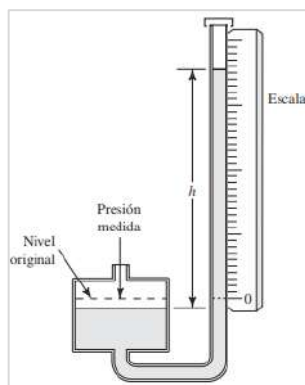


Ilustración 2-36. Manómetro tipo pozo

Fuente: (Mott, 2006)

Existe una variación de este tipo de manómetros, el manómetro tipo pozo inclinado. Su escala está en un tubo inclinado que facilita la lectura al tener mayor sensibilidad.

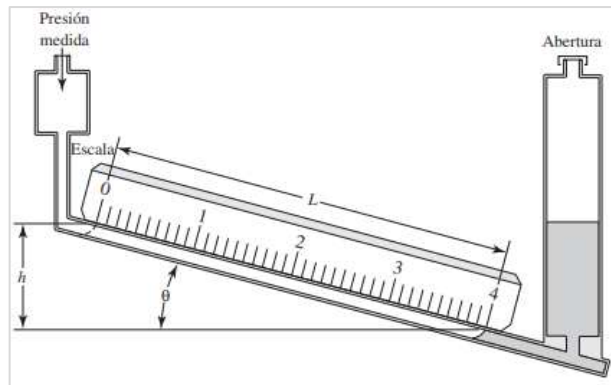


Ilustración 2-37. Manómetro tipo pozo inclinado

Fuente: (Mott, 2006)

2.3.3.1.4. Manómetro Bourdon

Los manómetros Bourdon son empleados con mayor frecuencia en la industria, y se componen de un tubo de forma circular y una sección transversal ovalada. Cuando en la parte interna se aplica presión, el tubo empieza a rigidizarse, de modo que a un mecanismo le es transmitido el movimiento y a través de una aguja se marca la presión.

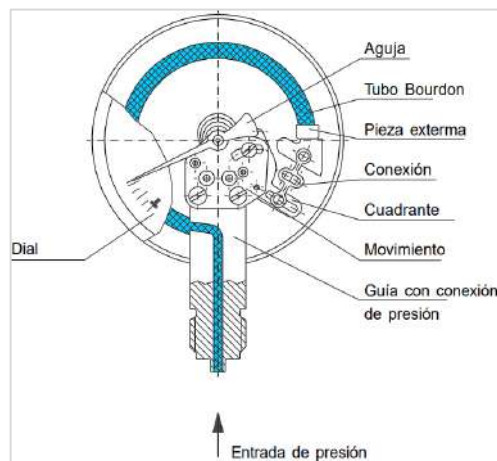


Ilustración 2-38. Manómetro Bourdon

Fuente: (WIKA, 2023)

Por otro lado, los manómetros se rellenan con líquidos en su medidor o caja, que pueden ser mezclas de fluidos como glicerol-agua o aceite de silicona. El líquido protege el mecanismo interno y controla el movimiento de la aguja que marca la presión cuando hay variaciones bruscas.



Ilustración 2-39. Manómetro de glicerina

Fuente: (Wika, 2023)

2.3.3.1.5. Manómetro digital

A diferencia de los mencionados anteriormente, los manómetros digitales no poseen fluidos en su interior, pues cuentan con un transductor de presión que permite medirla, y el valor se refleja en una pantalla digital. Son fáciles de instalar e implementar en conjunto con un PLC.



Ilustración 2-40. Manómetro digital

Fuente: (Wika, 2023)

2.3.3.2. Barómetro

Instrumento utilizado para medir la presión atmosférica. Básicamente, es un tubo vertical abierto en uno de sus extremos y está lleno de mercurio: el extremo abierto se sumerge en un recipiente que contiene mercurio para producir un vacío al interior. Se utiliza este elemento químico debido a que el peso específico es prácticamente constante, y como consecuencia de una variación en la presión atmosférica existe un cambio en el nivel de la columna de mercurio.

$$P_{atm} = \gamma_m * h \quad (2-37)$$

Donde:

γ_m : peso específico del mercurio (133.3 kN/m³ o 848.7 lb/ft³).

h : altura de la columna de mercurio.

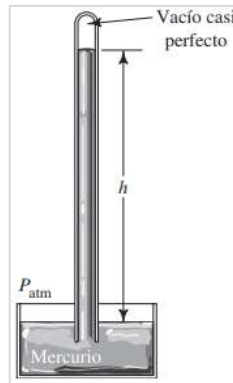


Ilustración 2-41. Barómetro

Fuente: (Mott, 2006)

2.3.3.3. Transductores

El transductor tiene la capacidad de detectar un evento físico y proporcionar al sistema de adquisición de datos una señal que pueda ser interpretada.

2.3.3.3.1. Medidor de tensión

Cuenta con medidores de voltaje conectados a un diafragma que es sensible a las variaciones de presión: a medida que el diafragma se deforma, los medidores de voltaje lo detectan y varían su resistencia; finalmente, la corriente que pasa a través un puente de Wheatstone causa una variación en el voltaje eléctrico resultante y se realiza la lectura de la variable de presión mediante un voltímetro.



Ilustración 2-42. Transductor de presión
medidor de tensión

Fuente: (Beemetry, 2023)

2.3.3.3.2. LVDT

El LVDT (*linear variable differential transformer*) posee un diafragma flexible, sensible a las variaciones de presión, unido a una bobina compuesta por un núcleo en forma de rodillo que además es movable. El núcleo se mueve en dirección del eje de la bobina debido al movimiento del diafragma y produce una variación de voltaje que se refleja en el medidor.

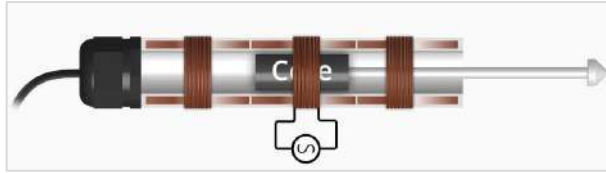


Ilustración 2-43. LVDT

Fuente: (Tomiotto, 2022)

2.3.3.3.3. Piezoeléctricos

El funcionamiento de este tipo de transductores está basado en el efecto piezoeléctrico producido por diferentes cristales, como el titanato y el cuarzo, que generan cambios de tensión vinculados con la presión que se desea medir.

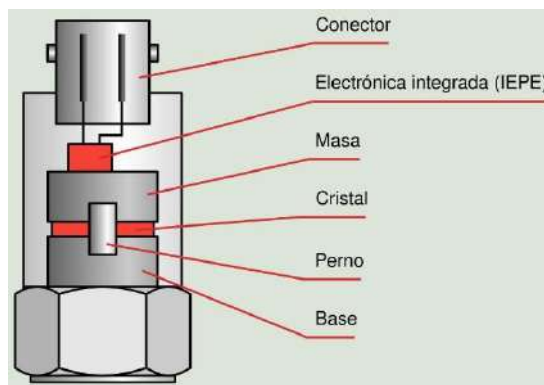


Ilustración 2-44. Transductor piezoeléctrico

Fuente: (Fernández, 2023)

2.3.3.3.4. Resonador de cuarzo

El funcionamiento de este tipo de transductores está basado en el efecto piezoeléctrico a la inversa; es decir, si el cristal es sometido a compresión, la frecuencia de resonancia decrece. Este efecto se combina con otros mecanismos, como diafragmas o fuelles, para así tener medidas de presión con gran exactitud.



Ilustración 2-45. Transductor con resonador de cuarzo

Fuente: (PPM, 2023)

2.4. Medición de nivel de líquidos

Medir el nivel de líquidos es sumamente importante a nivel industrial, pues afecta tanto al correcto funcionamiento del proceso como al equilibrio de materias primas y al producto final. Es así como la incorporación de microprocesadores en los instrumentos otorga cierta inteligencia a la medición para obtener lecturas altamente precisas (Creus, 2011, p.195).

2.4.1. Medición directa

2.4.1.1. Medidor de sonda

El instrumento se basa en una vara o regla con una graduación de longitud adecuada para insertarla en el depósito. Para determinar el nivel, simplemente se lee la longitud que está en contacto con el líquido, y es esencial que el tanque esté sometido a la presión atmosférica durante la medición.

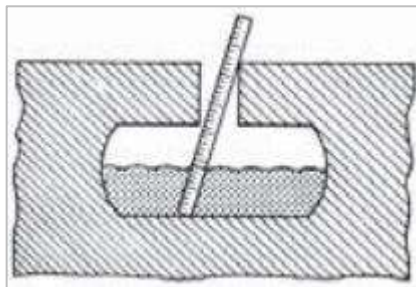


Ilustración 2-46. Medidor de sonda

Fuente: (Creus, 2011)

2.4.1.2. Flotador

Dispositivo flotador ubicado al interior del líquido y conectado al tanque en su parte externa para mostrar el nivel. La conexión puede ser de tres tipos: directa, magnética o hidráulica.

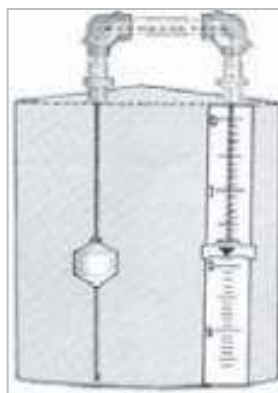


Ilustración 2-47. Flotador

Fuente: (Creus, 2011)

2.4.1.3. *Palpador operado por servomotor*

Mecanismo compuesto por un disco unido a un cable de acero inoxidable que se encuentra conectado a un tambor ranurado que acopia o dispensa el cable. El tambor está controlado por un servomotor y colocado en cojinetes de alta precisión. Al momento en que el líquido aumenta o disminuye, el disco se ajusta automáticamente para mantener contacto con la superficie. El tambor de medición se localiza en la zona superior del tanque y cuenta con un codificador óptico para transmitir los datos de nivel.



Ilustración 2-48. Palpador operado por servomotor

Fuente: (Varec, 2023)

2.4.1.4. *Magnetostrictivo*

El medidor utiliza el fenómeno de la magnetostricción. Se compone de un flotador, que representa el nivel mediante su posición, para lo cual un transmisor emite un breve y alto impulso de corriente -impulso de interrogación- hacia el tubo de guía de ondas, lo que crea un campo magnético que interactúa con el campo magnético de los imanes del flotador y detecta así su ubicación. Esta relación entre campos provoca una fuerza de torsión en el tubo y una onda ultrasónica que se propaga por el tubo guía hacia el circuito sensor, que captura el impulso ultrasónico torsional y lo convierte en una señal eléctrica. Al medir el intervalo de tiempo entre el impulso inicial de corriente y el impulso de retorno, el circuito convierte la información en una señal dentro de un rango medido en mA, que indica la posición del flotador (el nivel del líquido).



Ilustración 2-49. Medidor de nivel magnetostrictivo

Fuente: (FineTek, 2023)

2.4.2. Basados en presión hidrostática

2.4.2.1. Manométrico

Está compuesto por un sensor piezorresistivo (presión) ubicado en la cabeza del tanque y sumergido en el líquido. Este sensor posee un puente de Wheatstone que cuando se expone a la presión del líquido se flexiona y genera tensión. La tensión es detectada por las galgas extensiométricas, lo que provoca un desequilibrio en el puente y produce una señal de salida proporcional a la presión aplicada al nivel del líquido.

El puente de Wheatstone que posee el sensor experimenta inestabilidad debido a la presión del líquido y produce una señal correspondiente a la presión; en otras palabras, al nivel. El sensor tiene la capacidad de medir la presión relacionada con la altura del líquido, representada por h , que se encuentra entre el nivel del tanque y el eje del instrumento. Por lo tanto, el rango de medición del instrumento estará determinado así:

$$\gamma \times g \times h \text{ (Pascales)} \quad (2-38)$$

Donde:

γ : densidad del líquido (kg/m^3).

g : gravedad (m/s^2).

h : altura del líquido (m).

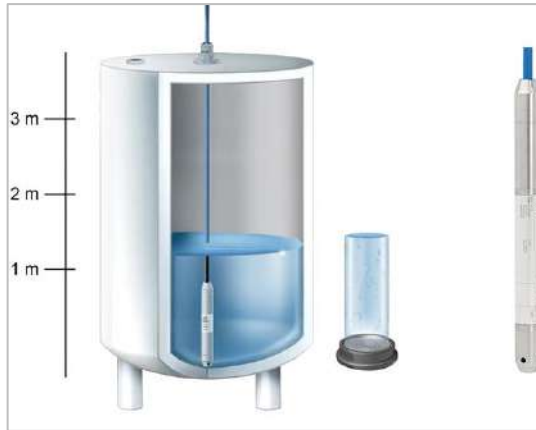


Ilustración 2-50. Medidor de nivel manométrico

Fuente: (Bossart, 2023)

2.4.2.2. Tipo burbujeo

Está compuesto por un tubo inmerso en el líquido, por el cual el aire pasa y ocasiona un burbujeo por medio de un rotámetro que contiene un regulador de flujo. La presión en la tubería producida por el aire es proporcional a la presión hidrostática generada por la columna de líquido; es decir, representa el nivel del líquido.

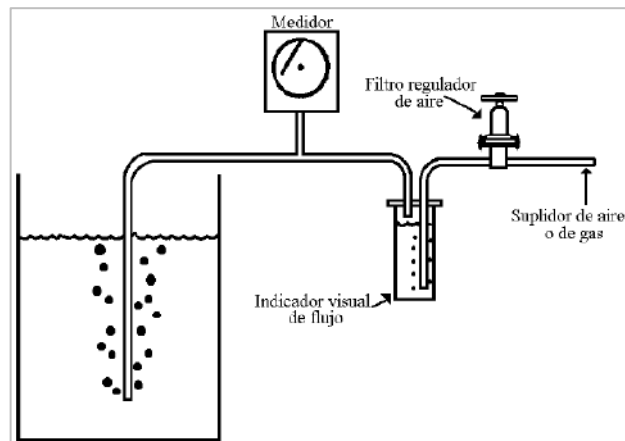


Ilustración 2-51. Medidor de nivel tipo burbujeo

Fuente: (López y Zurita, 2016)

2.4.2.3. Medidor de presión diferencial

La presión diferencial es medida en un lugar del lecho del depósito por un diafragma que está al interior del medidor y que entra en contacto directo con el líquido. La presión es correspondiente a la altura del fluido en ese punto (para un depósito abierto) y también con su peso específico. Entonces:

$$P = \gamma \times g \times H \quad (2-39)$$

Donde:

γ : densidad del fluido (kg/m^3).

P: Presión.

H: altura del líquido encima del medidor (m).

g: gravedad en (m/s^2).



Ilustración 2-52. Medidor de presión diferencial

Fuente: (Tecnoaqua, 2015)

2.4.3. Basados en características eléctricas del líquido

2.4.3.1. Conductivo o resistivo

El sistema está compuesto por uno o varios electrodos acompañados por un circuito electrónico. Cuando los electrodos se empapan con el fluido, el circuito activa un relé, y para que ello ocurra el líquido debe ser lo suficientemente conductor. De esa forma, el dispositivo diferencia entre la presencia del líquido y su vapor.



Ilustración 2-53. Medidor de nivel
conductivo

Fuente: (Direct Industry, 2023)

2.4.3.2. *Ultrasónico*

La medición ocurre por medio de un impulso de ultrasonido hacia una superficie (nivel del fluido), que a su vez refleja ese impulso para que el receptor del medidor reciba el eco. El tiempo de retraso en captar el eco es proporcional al nivel del tanque.



Ilustración 2-54. Medidor de nivel ultrasónico

Fuente: (Equitrol, 2023)

2.4.3.3. *De microondas o radar*

El medidor irradia una onda electromagnética (generalmente en el rango de los 10 GHz) de manera constante. Entonces, en la parte superior del depósito se coloca el sensor para que así emita las ondas electromagnéticas hacia la superficie del fluido, que refleja una porción de la energía emitida y es detectada por el sensor. El nivel del líquido en el tanque se obtiene mediante el tiempo que tardan las ondas electromagnéticas en viajar de ida y vuelta.



Ilustración 2-55. Medidor de nivel
de radar

Fuente: (Silver, 2023)

2.4.3.4. De radiación

Este medidor se compone de un emisor de rayos gamma situado en posición vertical junto al depósito de fluido y a un contador Geiger, que convierte la radiación gamma en una señal eléctrica de corriente directa. La transmisión de los rayos es inversamente proporcional a la cantidad de fluido en el depósito: el receptor detecta la radiación que disminuye a medida que el nivel del líquido aumenta, dado que parte de la energía es absorbida por el material.



Ilustración 2-56. Medidor de nivel de radiación

Fuente: (Coursusa, 2023)

2.4.3.5. Medidor de nivel láser

El medidor de nivel láser funciona de manera similar al medidor de nivel ultrasónico, pero no usa el sonido sino la luz. Entonces, un rayo láser es emitido por medio de un tubo de acero y orientado mediante reflexión a un espejo, situado en la superficie del metal fundido, para determinar el nivel.



Ilustración 2-57. Medidor de nivel láser

Fuente: (LASERTECH, 2023)

2.4.4. Otros fenómenos

2.4.4.1. Sensor de nivel óptico

Consiste en un emisor y receptor de infrarrojos que determinan el tiempo que tarda la luz en viajar, pues al conocer la velocidad a la que se desplaza, se calcula fácilmente la distancia recorrida. Un aspecto importante es que la velocidad de la luz infrarroja no es mayormente afectada por variaciones en la temperatura ambiente, lo que evita la deriva térmica -común en los sensores de ultrasónicos- y proporciona mediciones constantes.



Ilustración 2-58. Sensor de nivel óptico

Fuente: (Kobold, 2023)

2.4.4.2. Sensor de nivel vibratorio

El sensor cuenta con una horquilla que emite vibración a una frecuencia específica de resonancia. Si el fluido empapa la horquilla, la frecuencia de vibración disminuye y activa un circuito electrónico que cierra o abre un contacto, o bien también activa un microprocesador compatible (con salida TTL) o un transistor de alta potencia.



Ilustración 2-59. Sensor de nivel vibratorio

Fuente: (Dicostok, 2023)

2.4.4.3. Sensor de nivel térmico

El sensor utiliza dos sondas de resistencia: una se calienta y la otra se mantiene a la temperatura del proceso. Cuando no hay fluido, la disparidad entre las resistencias es mayor, y a medida que aumenta el nivel de líquido y empapa ambas sondas, la que está caliente se enfría y la diferencia de temperaturas disminuye. Esta diferencia es transformada en una señal de voltaje de corriente

continúa por medio de un circuito electrónico que activa un contacto SPDT (conmutador unipolar) o DPDT (conmutador bipolar).



Ilustración 2-60. Sensor de nivel térmico

Fuente: (ALUTAL, 2023)

2.5. Instrumentación virtual

La idea surgió de National Instruments con el afán de crear un software que posibilite realizar mediciones a través de un computador, que cuenta con un programa de aplicación, placas enchufables y un software de controlador que en conjunto ejecutan los procesos realizados por los aparatos tradicionales (NI, 2023).

Por lo tanto, la instrumentación virtual consiste en un sistema que mide, analiza y controla señales físicas por medio de un computador e instrumentos digitales (Chacón, 2002, p.80).

2.5.1. Componentes esenciales

Los componentes esenciales para obtener resultados impecables a través de un sistema de adquisición de datos basado en un computador se observan a continuación:

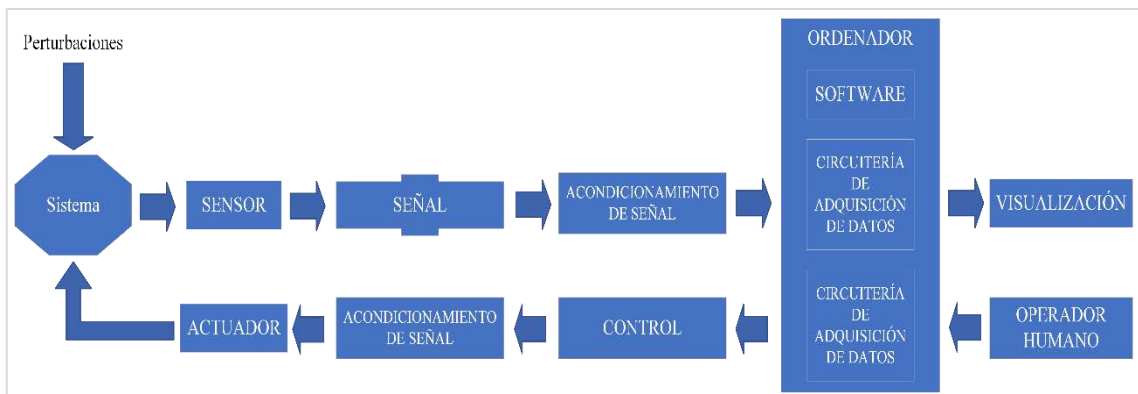


Ilustración 2-61. Sistema de adquisición de datos y control

Fuente: (Mànuel, 2001)

2.5.1.1. Computador (PC)

La rapidez en que un sistema de adquisición de datos procesa depende del computador. Para aplicaciones que requieran procesar señales de alta frecuencia en tiempo real, es necesario contar con computadores de alta gama y preferentemente procesadores especializados. En cambio, para aplicaciones más sencillas en las que no sea necesario adquirir demasiadas muestras, pueden utilizarse procesadores de menor velocidad. El desarrollo de la tecnología a nivel mundial ha permitido que en la actualidad los computadores estén al alcance de la población, faciliten el desarrollo de la instrumentación virtual y la adquisición de datos.

2.5.1.2. Transductores

Este tipo de componentes ya fueron descritos en la sección 2.3.3.3.

2.5.1.3. Condicionamiento de señales

A menudo, es necesario procesar, transformar o ajustar la señal eléctrica que proviene del transductor para que sea reconocida por el sistema de adquisición de datos y obtener así la información. Las técnicas más habituales de condicionamiento incluyen el aumento de amplitud, la corrección lineal y el aislamiento.

2.5.1.3.1. Aumento de amplitud o amplificación

La amplificación de una señal implica aumentar su potencia de entrada y salida. Sin embargo, para lograr una óptima resolución, la señal debe ser amplificada de forma que el voltaje máximo que alcance sea el mismo valor máximo del rango de entrada del conversor analógico digital.

2.5.1.3.2. Corrección lineal o linealización

Ante la respuesta no lineal de algunos transductores, la linealización es una tarea común al momento de preparar las señales. Para obtener mediciones precisas en estas situaciones, es necesario linealizar la señal a través de módulos circuitales o programas que efectúen cálculos numéricos apropiados.

2.5.1.3.3. Aislamiento

Los circuitos de preparación de la señal es posible utilizarlos también para aislar las señales del transductor con la finalidad de proteger el computador, pues hay transitorios de alto voltaje que pueden aparecer dentro del sistema físico que se monitorea y afectan directamente el sistema de adquisición de datos y/o ponen en peligro al operador. Además, un circuito de aislamiento es

importante para garantizar que las mediciones del sistema de adquisición no se vean perjudicadas por posibles variaciones de tensión en modo común.

Por otro lado, no surgen inconvenientes cuando la señal que se desea obtener y el ingreso de datos del sistema de adquisición tienen la misma referencia de tierra. Sin embargo, si entre las referencias existe una variación, sucede un bucle de tierra que genera mediciones inexactas de la señal. Por ende, los circuitos de aislamiento garantizan la adquisición adecuada de la señal y descartan los bucles de tierra.

2.5.1.4. Circuitos de adquisición de datos

La obtención de datos requiere al menos de una tarjeta que se encargue de capturar la señal analógica y convertirla en digital. La más común es la tarjeta de adquisición, que cuenta con una serie de características importantes con relación a tres aspectos: entradas analógicas, salidas analógicas y entradas y salidas digitales.

2.5.1.4.1. Entradas analógicas

Cantidad de canales analógicos que pueden utilizarse en la placa.

2.5.1.4.2. Salidas analógicas

Circuitos necesarios para suministrar estímulos al sistema.

2.5.1.4.3. Entradas y salidas digitales

Cantidad de accesos y salidas digitales que pueden ser utilizados en la placa. Los sistemas de adquisición de datos que funcionan mediante un computador para controlar procesos, desarrollar modelos de prueba y establecer comunicación con dispositivos adjuntos usan interfaces de acceso y salidas digitales.

2.5.1.5. Circuitos de análisis

Actualmente, los computadores personales tienen alta capacidad de procesamiento, lo que permite proporcionar la potencia adecuada a diversas aplicaciones de adquisición y análisis de datos. Sin embargo, en ciertas situaciones, la velocidad de procesamiento del microprocesador no es suficiente para responder a las señales físicas ni realizar operaciones de cálculo numérico complejas que requieren de un tiempo prolongado. En tales casos, es necesario emplear circuitos especiales de análisis basados en procesadores de señal. Así, mientras se ejecuta el programa de aplicación, paralelamente los módulos trabajan a la misma velocidad que el procesador y hacen los cálculos necesarios.

Los circuitos basados en procesadores de señal son muy valiosos en varios campos donde se requiere una alta velocidad de procesamiento. Estos módulos son especialmente útiles en aplicaciones que involucran señales de alta frecuencia y requieren respuestas en tiempo real. Por ejemplo, se utilizan para sonares y para el procesamiento de sonidos y voces, aunque también son muy empleados en áreas de comunicación, instrumentación y procesamiento de imágenes.

2.5.1.6. Software

Los programas tienen la capacidad de convertir un computador y los circuitos de adquisición de datos en un sistema íntegro para obtener, examinar y presentar resultados; además, ponen en marcha algoritmos de control. Es importante tener en cuenta que los circuitos de adquisición de datos no pueden funcionar sin el software apropiado y viceversa.

De manera general, para programar el hardware del sistema de adquisición de datos existen tres opciones disponibles: utilizar drivers, programar los registros del hardware de manera directa y emplear softwares de aplicación como LabVIEW, MatLab, MyOpenLab, entre otros.

2.6. LabVIEW

Laboratory Virtual Instrument Engineering Workbench (LabVIEW) es un entorno y un lenguaje de programación para crear aplicaciones de manera ágil y accesible. National Instruments, empresa fundada en 1976 en Austin, Texas, fue la responsable de su creación. Inicialmente se enfocaba a desarrollar dispositivos para el bus de instrumentación GPIB, pero desde 1983 a 1986 dedicó esfuerzos en crear LabVIEW (se convirtió en su producto principal) para Mac, que en ese entonces era el computador más popular y con una interfaz gráfica. La segunda versión se lanzó en 1990, y la primera versión para Windows fue comercializada desde septiembre de 1992.

Tabla 2-6: Momentos importantes en el desarrollo de LabVIEW

Fecha	Hito
Abril de 1993	Comienza el desarrollo de LabVIEW
Octubre de 1986	LabVIEW 1.0 para Macintosh
Enero de 1990	LabVIEW 2.0
Septiembre de 1992	LabVIEW para Windows
Octubre de 1993	LabVIEW 3.0 multiplataforma
Octubre de 1995	LabVIEW para Windows 95
Mayo de 1997	LabVIEW 4.0
Marzo de 1998	LabVIEW 5.0
Febrero de 1999	LabVIEW 5.1, LV para Linux y LV Real-Time
Agosto de 2000	LabVIEW 6i
Enero de 2002	LabVIEW 6.1

Mayo de 2003	LabVIEW 7 Express, LabVIEW PDA y FPGA
Mayo 2004	LabVIEW 7.1
Mayo de 2005	LabVIEW DSP
Junio de 2005	LabVIEW Embedded
Octubre de 2005	LabVIEW 8
Agosto de 2006	LabVIEW 8.20 (Edición especial por el 2° aniversario)

Fuente: Lajara y Pelegrí, 2012

Realizado por: Cadena D., 2023

2.6.1. Entorno

En sus inicios, LabVIEW estuvo diseñado para aplicaciones de control de sistemas de instrumentación. Los programas creados en ese entorno se guardan en archivos con la extensión “.vi”, que corresponde a instrumento virtual (*virtual instruments*). Por su parte, el software cuenta con dos ventanas: por un lado, el panel frontal con botones y pantallas; por otro lado, el diagrama de bloques que tiene circuitos internos. Ambos hacen referencia a las partes que conforman un instrumento real.

2.6.2. Estructuras

En LabVIEW, las instrucciones de control son estructuras que contienen códigos y permiten que un programa se ejecute condicionalmente o se repita un número determinado de veces. Estas estructuras de control están diseñadas para encapsular el código que se ejecuta bajo su condición.

2.6.3. Tipos de datos

En el Panel Frontal de LabVIEW es posible aumentar controles e indicadores: los primeros para receptor información en VI y los segundos con el fin de mostrar la información de salida. Ambos aparecen en el diagrama de bloques, al que pueden agregarse constantes, y es posible conectarlos por medio de cables para leer y/o escribir cifras. Además, el menú contextual cuenta con alternativas para cambiar de un tipo a otro: es posible convertir un control string a un indicador del mismo tipo (ver figura 3-1).

2.7. Mantenimiento

2.7.1. Mantenimiento correctivo

Actividades llevadas a cabo en los activos o propiedades de una empresa cuando dejan de funcionar según su propósito original. Son realizadas al identificarse un fallo en maquinarias, dispositivos, componentes o piezas, así como en la estructura, edificios y vehículos. De cierta manera, es un mantenimiento ventajoso siempre y cuando el tiempo que conlleve no impacte significativamente en la producción de una planta o proceso, pues no requiere una inspección o reparación anticipada durante el desgaste de los componentes, sino que se realiza cuando ocurre

la falla (González, 2017, p. 28). El mantenimiento correctivo se clasifica en contingente y programado.

2.7.1.1. Mantenimiento correctivo contingente

Su nombre responde a que se lo aplica de manera inmediata y urgente. Consiste en ejecutar todas las operaciones requeridas por medio de recursos humanos y técnicos para subsanar las fallas encontradas en el equipo, dado que impactan en el nivel de producción y, por ende, los compromisos asumidos por la empresa están en riesgo. Por ejemplo, la falta de entrega del producto o servicio a tiempo puede resultar en penalizaciones y dañar la reputación de la compañía.

2.7.1.2. Mantenimiento correctivo programado

Mantenimiento efectuado cuando ocurre una falla, pero su reparación o intervención no es urgente porque la producción no se ve comprometida; por ende, puede esperar un cierto tiempo e incluso programarse durante el día o la semana. Es recomendable aplicarlo a los recursos que no son vitales o importantes y en función de las prioridades de la planta (González, 2017, p. 29).

2.7.2. Mantenimiento preventivo

El mantenimiento preventivo consiste en la supervisión programada de la infraestructura, máquinas o equipos y responde a determinadas tareas. Su objetivo es reducir situaciones de emergencia para asegurar el funcionamiento continuo durante un mayor período de tiempo. Al aplicar el plan de mantenimiento en cada equipo, los técnicos deben inspeccionarlo, pero la limpieza y calibración son responsabilidad de los operadores (González, 2017, p. 66).

2.7.2.1. Características

Se estructuran planes de mantenimiento con varios pasos a seguir al finalizar la inspección de los activos de la empresa. El proceso se realiza de manera periódica con una frecuencia ya establecida con el fin de reducir potenciales fallos. En ese sentido, un plan está conformado por:

- El nombre que lo identifica.
- Tipo de régimen de control (fechas o lecturas).
- Partes y subpartes que deben incluirse.
- Mantenimiento necesario para cada una.
- Frecuencia a realizar las actividades de mantenimiento.
- Asignación de vida útil a componentes específicos.
- Especialidad del responsable de cada actividad.

- Prioridad de las actividades de mantenimiento.
- Cronograma que detalla con fotos las zonas críticas que deben inspeccionarse.
- Criterios y métodos de revisión.
- En caso de retraso en las inspecciones, se valoran los comentarios y hallazgos encontrados y se reprogramará la revisión.
- La frecuencia de mantenimiento se ajusta de acuerdo con el historial y/o la experiencia del personal.

2.7.2.2. *Actividades*

Las actividades principales de mantenimiento preventivo se centran en:

- Limpieza: eliminar impurezas que afecten el adecuado funcionamiento.
- Inspección y revisión: observación detallada de los recursos para determinar su estado físico y funcionamiento.
- Ajuste o calibración: corregir posibles daños o desajustes que haya experimentado el recurso o alguna de sus partes.
- Cambio de piezas: sustituir elementos que cumplieron con su vida útil por otros de características similares y en buen estado.
- Lubricación: aplicación de lubricantes en momentos regulares y según las indicaciones del fabricante.

2.7.3. *Mantenimiento basado en la condición*

El mantenimiento predictivo consiste en varios pasos y técnicas que se aplican para prevenir potenciales fallas. Por este medio se logra detectar anticipadamente defectos, mal funcionamiento o cambios del estado de los equipos o máquinas, pues el diagnóstico aporta a evidenciar algún tipo de deterioro que conlleve un fallo inevitable. Además, permite identificar la necesidad de llevar a cabo trabajos de mantenimiento (González, 2017, p. 98).

2.7.3.1. *Ventajas*

Al aplicar este mantenimiento se asegura la alta eficiencia en la operación de los equipos; por ende, también incide en la rentabilidad. Una de sus ventajas es la capacidad de proporcionar información en tiempo real sobre diversos aspectos como el proceso de la planta, estadísticas y diagnóstico predictivo del rendimiento.

Mediante un software especializado es factible acceder a la información, así como al estado del departamento, lo que permite gestionar las labores importantes de manera eficiente, mantener el buen funcionamiento de la planta, tener datos necesarios para la toma de decisiones y administrar óptimamente los recursos humanos y materiales, pues es posible conocer los requisitos específicos por máquina, línea o turno. Por último, es factible realizar un diagnóstico del equipo y planificar las actividades necesarias, lo cual incide en mayor eficiencia en el área de producción.

2.7.3.2. Desventajas

Una de las desventajas es que su implementación puede implicar costos elevados, pues se requieren equipos especializados y personal capacitado. No obstante, si se concibe al mantenimiento como una inversión y se proporciona capacitación continua al personal, constituye una ventaja. Por lo tanto, es crucial contar con un líder con visión aguda y experiencia en la implementación de este enfoque, puesto que hoy en día los técnicos deben poseer competencias específicas y recibir capacitación durante su entrenamiento.

2.7.3.3. Técnicas aplicables

La implementación del mantenimiento predictivo implica contar con equipos de medición y recolección de datos y personal calificado. Entre algunas técnicas, las más destacadas son las siguientes:

- Medición y análisis de vibraciones.
- Termografía.
- Ultrasonido.
- Tribología.
- Mediciones eléctricas.

Cada una brinda información sobre el momento en que una pieza o componente esté cerca de fallar. Y pese a que no proporcionan soluciones para evitarlo, aportan a planificar el tiempo más adecuado para intervenir y coordinar con el departamento de producción, que es el más afectado por cualquier tipo de reparación.

2.7.4. Métodos de detección de fallas

En el mantenimiento industrial, el diagnóstico se define como un conjunto de acciones que buscan evaluar el estado técnico de un sistema para emitir un dictamen. Este diagnóstico puede abordarse en diferentes niveles según la complejidad del sistema de detección utilizado (Bautista, 2000, p. 174):

- Simple observación del fallo para la localización del elemento averiado.
- Observación subjetiva de los síntomas del mal funcionamiento antes del fallo.
- Análisis sistemático y no instrumentado de los síntomas para determinar las causas.
- Seguimiento instrumentado con medición de las variables del estado técnico para su posterior análisis.
- Sistemas inteligentes de diagnóstico con análisis automático.

La identificación de fallas y síntomas está estrechamente relacionada con el desafío de medir y cuantificar ciertas magnitudes, debido a que el mal funcionamiento de una máquina puede manifestarse de diversas formas como:

- Aumento del nivel de vibraciones.
- Aparición de ruidos.
- Incremento de temperatura.
- Fugas de lubricante.
- Olores característicos de quemado.

Existen numerosas técnicas de medición para detectar el mal funcionamiento y establecer un diagnóstico preciso. A continuación, en los siguientes puntos se presentan algunas de las más utilizadas en el mantenimiento de equipos e instalaciones industriales. Si bien algunos de los métodos pueden aplicarse sin requerir instrumentación, en procedimientos de verificación e inspección los métodos subjetivos dependen en gran medida de la experiencia y habilidades del operario de mantenimiento; por lo tanto, es recomendable utilizar instrumentos que proporcionen una cuantificación objetiva de las magnitudes medidas.

2.7.4.1. Métodos acústicos

Consiste en analizar el ruido generado por los equipos por medio de dos métodos: subjetivo y objetivo.

2.7.4.1.1. Subjetivos

Se basan en el uso de estetoscopios electrónicos que permiten amplificar la señal. Sin embargo, debido a la subjetividad en la percepción, son métodos poco confiables, pues no permiten determinar de manera precisa el nivel de la magnitud (ruido) que define el estado de la máquina, sino que solo proporcionan información cualitativa.

2.7.4.1.2. *Objetivos*

Comúnmente se utilizan sonómetros, registradores y analizadores de ruido para medir y evaluar niveles acústicos. Los sistemas de análisis más avanzados y especialmente adecuados para el mantenimiento de ciertos equipos son:

- Pulsos de choque.
- Método de energía de pico.
- Basados en el efecto Kurtosis.

2.7.4.2. *Métodos visuales*

2.7.4.2.1. *Video y fotografía*

Se emplean cámaras ultrarrápidas para la reproducción de movimientos lentos y/o para comparar las variaciones en la configuración geométrica entre dos inspecciones. También, son utilizados sistemas de video para verificar aspectos como coloración, alcance de llama, turbulencias, etc.

2.7.4.2.2. *Endoscopia*

Técnica utilizada para examinar áreas de difícil acceso por medio de tubos flexibles de fibra óptica equipados con una fuente de luz y un ocular graduable. El equipo se complementa con una cámara fotográfica, video y un estroboscopio. Constituye así una práctica ampliamente utilizada en la inspección de cajas reductoras, conductos, hornos industriales, turbomáquinas y otros equipos similares.

2.7.4.2.3. *Estroboscopia*

La inercia del nervio óptico produce una persistencia de las imágenes en la retina. En ese sentido, la lámpara estroboscópica funciona mediante un generador de frecuencias que controla los destellos de una bombilla: si el haz de luz se dirige hacia un objeto en movimiento periódico y se ajusta la frecuencia de los destellos para que coincida con las revoluciones por minuto del objeto con el fin de lograr un efecto de congelación, el elemento parecería estar en reposo.

2.7.4.2.4. *Perfilometría*

Con el fin de verificar elementos mecánicos, como engranajes, levas y otros componentes de alta precisión, se utiliza la perfilometría, técnica que emplea proyectores de contorno que permiten ver y medir los elementos a una escala ampliada. Cabe acotar que no se usa para verificar cómo funcionan los equipos, sino para realizar comprobaciones mecánicas.

2.7.4.3. Métodos vibracionales

La vibración es el fenómeno dinámico más relacionado con las fallas mecánicas, ya sea como síntoma o porque provoca un aumento en la probabilidad de que ellas ocurran. El análisis -por medio de instrumentos- de las vibraciones generadas por los equipos también se puede llevar a cabo mediante dos métodos: por la medida del nivel global de la vibración y por técnicas de resonancia. En este caso, el estroboscopio, vibrómetro, acelerómetro y analizador de vibraciones son los instrumentos muy utilizados para detectar y diagnosticar el estado técnico de máquinas.

2.7.4.4. Métodos térmicos

El aumento de temperatura suele ser un indicio claro de mal funcionamiento. Es así como una amplia variedad de fallos puede detectarse mediante contacto directo o a través de un pirómetro infrarrojo. Entre algunos problemas que es posible avizorar por esta vía son la mala lubricación, el montaje inadecuado de cojinetes o el mal diseño de cojinetes de fricción.

2.7.4.4.1. Termografía y termovisión

La pistola termométrica es uno de los avances más reciente en la tecnología termométrica, pues permite medir la temperatura sin necesidad de contacto gracias a la radiación en un rango aproximado de -20 °C a 1650 °C y generar así valores discretos promedio. Sin embargo, al realizar un escaneo de la superficie para detectar puntos calientes puede perderse información, y para evitar que ello ocurra es posible utilizar una cámara termográfica que segmente el campo visual en pequeñas áreas y transforme la radiación infrarroja en imágenes visibles. Luego, las imágenes se grafican y muestran campos con diferentes colores según sus niveles térmicos (los últimos avances están representados por la termografía computarizada).

2.7.4.5. Métodos no destructivos

2.7.4.5.1. Líquidos penetrantes

Sustancias químicas reactivas que al aplicarse revelan la presencia de fisuras en la superficie que no son perceptibles a simple vista; gracias a su baja tensión superficial, los reactivos pueden ingresar fácilmente en las fisuras. Es una técnica que, obviamente, no permite un monitoreo constante.

2.7.4.5.2. Partículas magnéticas

Se utilizan para encontrar fallos en superficies ferromagnéticas mediante la dispersión de limaduras metálicas. Luego, se genera un campo magnético a través de bobinas eléctricas, lo que provoca que las partículas se orienten alrededor de las fisuras y sea posible detectarlas.

2.7.4.5.3. Ultrasonidos

A nivel industrial, este método es el más empleado. Un emisor de ultrasonidos proyecta un haz hacia el objeto en evaluación y cualquier impureza u obstáculo que exista en su recorrido se detecta por el retraso en recibir la onda reflectada.

2.7.4.5.4. Radiografía

La radiografía industrial es una técnica que facilita la inspección de materiales para detectar defectos difícilmente visibles a simple vista. Ello es posible gracias a la capacidad de penetración que tienen los rayos X de onda corta, los rayos gama y los neutrones en diferentes materiales. Esta práctica es esencial en los ensayos no destructivos.

CAPÍTULO III

3. MARCO METODOLÓGICO

3.1. Diagnóstico del banco de pruebas

3.1.1. Descripción general

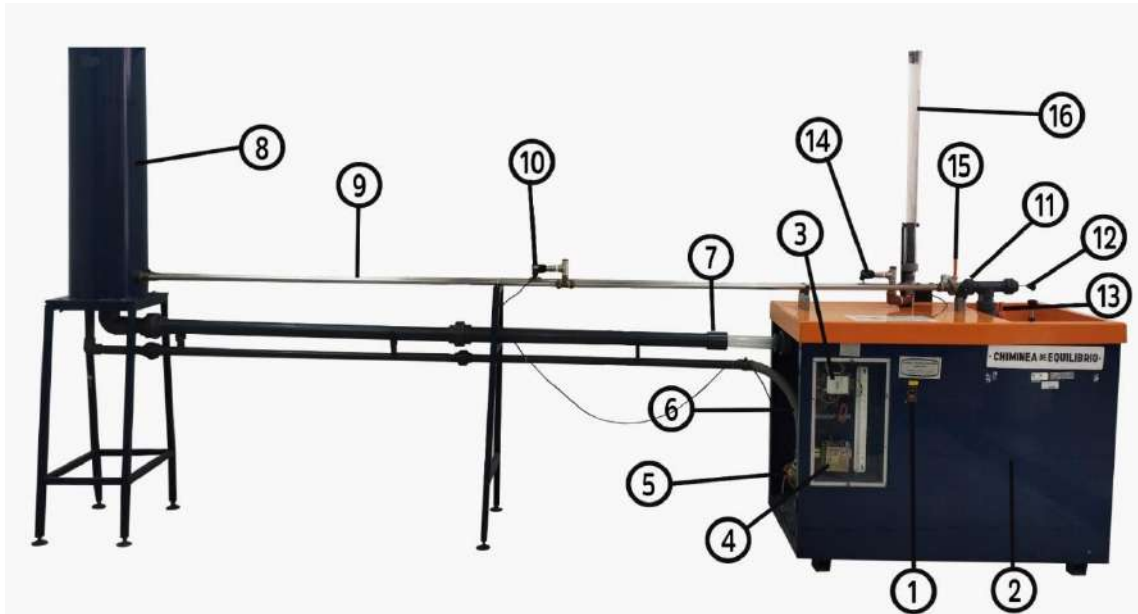


Ilustración 3-1. Banco de pruebas – chimenea de equilibrio

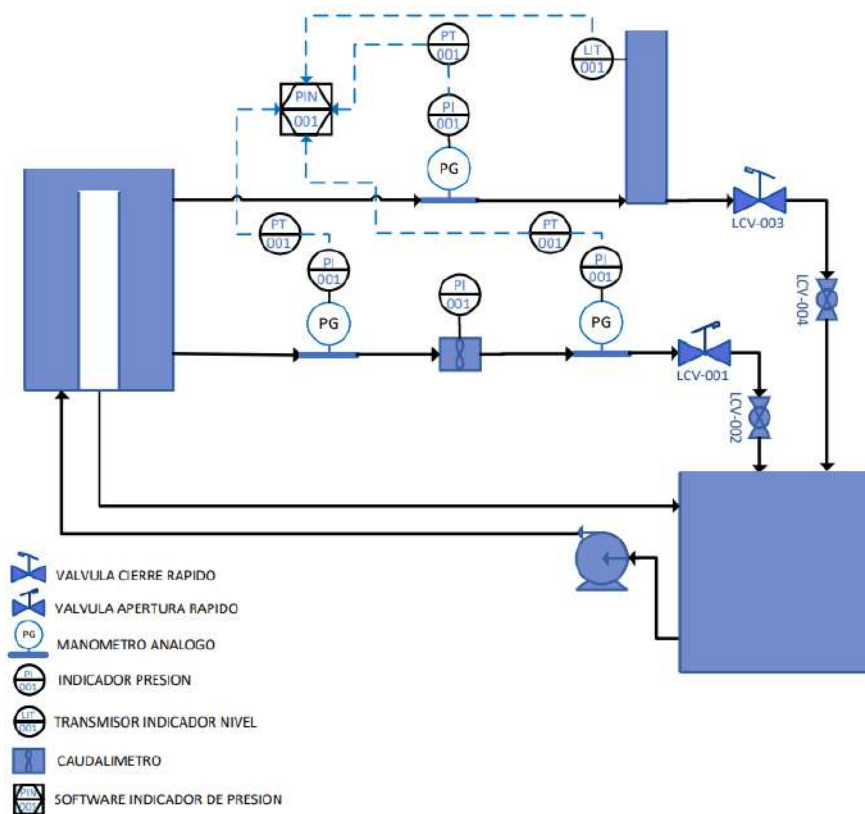


Ilustración 3-2. P&ID chimenea de equilibrio

Tabla 3-1: Descripción general – chimenea de equilibrio

N° DE COMPONENTE	DESCRIPCIÓN
1	Botonera de encendido
2	Tanque de reserva
3	Tarjeta de adquisición de datos
4	Fuente de alimentación
5	Bomba hidráulica
6	Tubería de alimentación
7	Tubería de descarga
8	Depósito
9	Tuberías de ensayo
10	Transductor P2
11	Transductor P1
12	Válvula de accionamiento rápido
13	Válvulas de bola
14	Transductor P3
15	Válvula de apertura rápida
16	Chimenea de equilibrio

Realizado por: Cadena D., 2023

3.1.2. Componentes del banco de pruebas

Los equipos, accesorios, tuberías y dispositivos de adquisición de datos del banco de pruebas se describen en las Tablas 3-2, 3-3, 3-4 y 3-5, a continuación:

Tabla 3-2: Equipos que componen el banco de pruebas

EQUIPOS	ESPECIFICACIONES	CANTIDAD
Bomba hidráulica	Tipo PV 52 James Beresford & Son Ltd. 1667 1 HP 5000 R.P.M 50 Hz Ø de Succión: 1 ¼ in Ø de descarga: 1 in 230/250 Voltios	1
Depósito	PVC Capacidad: 37.7 lt Altura: 0.85 m	1
Tanque de reserva	Fibra de vidrio 150 lt	1

Chimenea de equilibrio	Polietileno \varnothing : 0.044 m \varnothing : 0.05 m Altura: 0.85 m	1
------------------------	--	---

Realizado por: Cadena D., 2023

Tabla 3-3: Accesorios que componen el banco de pruebas

ACCESORIOS	ESPECIFICACIONES	CANTIDAD
Válvula de apertura rápida	CRANE Hierro fundido \varnothing : ¾ in Placa	1
Válvulas de control (bola)	GF PVC \varnothing : ¾ in y 1 in Bola	2
Válvula de accionamiento rápido	GF PVC \varnothing : 1 in	1

Realizado por: Cadena D., 2023

Tabla 3-4: Tuberías que componen el banco de pruebas

TUBERÍAS	ESPECIFICACIONES	CANTIDAD
Alimentación del depósito	PVC \varnothing : 1 in Longitud: 3.2 m	1
Retorno del depósito	PVC \varnothing : 2 in Longitud: 3.7 m	1
Tuberías de ensayo (dos tramos paralelos)	Acero Inoxidable \varnothing interno: 20 mm Longitud: 3 m	2

Realizado por: Cadena D., 2023

Tabla 3-5: Tarjeta de adquisición de datos del banco de pruebas

ESPECIFICACIONES GENERALES	
Producto	USB-6009
Cantidad en el banco de pruebas	1
Familia de productos	DAQ Multifunción
Formato Físico	USB
Número de Parte	779026-01

Sistema Operativo/Objetivo	Linux, Mac OS, Windows
Familia de Productos DAQ	Serie B
Tipos de Medida	Voltaje
Potencia USB	Energizado por Bus
ENTRADA ANALÓGICA	
Canales	4, 8
Canales de una sola terminal	8
Canales Diferenciales	4
Resolución	14 bits
Velocidad de Muestreo	48 kS/s
Máx. Voltaje de Entrada Analógica	10 V
Rango de Voltaje Máximo	-10 V, 10 V
Precisión Máxima del Rango de Voltaje	7.73 mV
Rango de Voltaje Mínimo	-1 V, 1 V
Mínima Precisión del Rango de Voltaje	1.53 mV
Número de Rangos	8
Memoria Interna	512 B
SALIDA ANALÓGICA	
Canales	2
Resolución	12 bits
Máx. Voltaje de Entrada Analógica	5 V
Rango de Voltaje Máximo	0 V, 5 V
Precisión Máxima del Rango de Voltaje	7 mV
Rango de Voltaje Mínimo	0 V, 5 V
Mínima Precisión del Rango de Voltaje	7 mV
Razón de Actualización	150 S/s
Capacidad de Corriente Simple	5 mA
Capacidad de Corriente Total	10 mA
E/S DIGITAL	
Canales Bidireccionales	12
Filtros de Entrada Programables	No
Capacidad de Corriente Simple	8.5 mA
Capacidad de Corriente Total	102 mA
Máximo Rango de Entrada	0 V, 5 V
Máximo Rango de Salida	0 V, 5 V
CONTADORES/ TEMPORIZADORES	
Número de Contadores/Temporizadores	1
Rango Máximo	0 V, 5 V
Frecuencia Máxima de la Fuente	5 MHz
Resolución	32 bits
Niveles Lógicos	TTL
ESPECIFICACIONES FÍSICAS	
Longitud	8.51 cm

Ancho	8.18 cm
Altura	2.31 cm
Conector de E/S	Terminales de tornillo

Fuente: NI, 2023

Realizado por: Cadena D., 2023

El banco de pruebas posee 3 transductores SITRANS P220, mismos que tienen señales de salida de corriente en mA, sus especificaciones se detallan en las Tablas 3-6 y 3-7.

Tabla 3-6: Transductores instalados en el banco de pruebas

Rango de presión (psi)	Cantidad
0 – 100	1
0 – 60	2

Realizado por: Cadena D., 2023

Tabla 3-7: Especificaciones de los transductores utilizados en el banco de pruebas

CAMPO DE APLICACIONES	
Medición de la presión relativa	Líquidos, gases y vapores
MODO DE OPERACIÓN	
Principio de medición	Célula de medida piezorresistiva (membrana de acero inoxidable)
Magnitud de medida	Presión relativa
ENTRADA	
Rango de medida Presión relativa:	
<ul style="list-style-type: none"> Métrico Rango de medida para EE. UU 	2, ... 6 bar (6 ... 87 psi) 30 ... 87000 psi
SALIDA	
Señal de corriente	4 ... 20 mA
<ul style="list-style-type: none"> Carga Alimentación auxiliar USB 	(UB – 10 V) / 0.02 A 7 ... 33 V CC (10 ... 30 V para Ex)
Señal de tensión	0 ... 10 V CC
<ul style="list-style-type: none"> Carga Alimentación auxiliar USB Consumo de corriente 	≥10 kΩ 12 ... 33 V CC < 7 mA at 10 kΩ
Característica	Lineal creciente

Fuente: Siemens, 2011

Realizado por: Cadena D., 2023

El fabricante de los transductores especifica que estos necesitan una fuente de alimentación de 7 a 33 Vcc, por lo que el banco posee una fuente de energía RS-35-12 (KY-24W-12L) que proporciona 12V, sus características se detallan en la Tabla 3-8.

Tabla 3-8: Fuente de energía

ESPECIFICACIONES GENERALES	
Modelo	RS-35-12
Cantidad en el banco de pruebas	1
ENTRADA	
• Voltaje DC	12 ^a
• Corriente nominal	3A
• Alcance actual	0 – 3 A
• Potencia nominal	36 W
• Tolerancia de tensión	+/- 1.0%
SALIDA	
• Rango de voltaje	88 -264 VAC
• Rango de frecuencia	47 – 63 Hz
• Eficiencia	84.5%
• Corriente AC (Tipo)	^a .8A/115VAC 0.55/230VAC
• Corriente de entrada (Tipo)	Cold Start ^a 36A/230VAC



Fuente: Mean Well, 2011


Realizado por: Cadena D., 2023

3.1.3. Estado actual del banco de pruebas

El estado actual de los equipos, accesorios, tuberías y dispositivos de adquisición de datos que son parte del banco de pruebas se describen en las Tablas 3-9, 3-10, 3-11 y 3-12, a continuación:

Tabla 3-9: Estado actual de los equipos

EQUIPOS	ESTADO	
Bomba hidráulica	Componentes eléctricos y mecánicos en buen estado. Restos de polvo en el exterior e interior	
Depósito	Restos de sedimentos presentes en el interior. Restos de polvo en el exterior Pintura descascarada	

Chimenea de equilibrio	<p>Restos de sedimentos presentes en el interior.</p> <p>Restos de polvo en el exterior</p> <p>Estructura en buen estado</p>	
------------------------	--	---

Realizado por: Cadena D., 2023

Tabla 3-10: Estado actual de los accesorios

ACCESORIOS	ESTADO	
Válvula de apertura rápida	<p>Restos de polvo en el exterior.</p> <p>Restos de sedimentos presentes en el interior.</p>	
Válvulas de control (bola)	<p>Restos de polvo en el exterior</p> <p>Restos de sedimentos presentes en el interior.</p>	
Válvula de accionamiento rápido	<p>Restos de polvo en el exterior.</p> <p>Restos de sedimentos presentes en el interior.</p>	

Realizado por: Cadena D., 2023

Tabla 3-11: Estado actual de las tuberías

TUBERÍAS	ESTADO	
Alimentación del depósito	Restos de sedimentos presentes en el interior. Restos de polvo en el exterior.	
Retorno del depósito	Restos de sedimentos presentes en el interior. Restos de polvo en el exterior. Fugas de agua (falta de empaques en las uniones universales)	
Tuberías de ensayo (dos tramos paralelos)	Restos de sedimentos presentes en el interior. Restos de polvo en el exterior.	

Realizado por: Cadena D., 2023

Tabla 3-12: Estado actual de los dispositivos de adquisición de datos

DISPOSITIVOS	ESTADO	GRÁFICA
DAQ USB-6009	Funcionamiento correcto	
Transductores de presión	Funcionamiento correcto Restos de polvo en el exterior.	
Fuente de alimentación KY-24W-2L	Funcionamiento correcto	

Realizado por: Cadena D., 2023

3.2. Instalación de dispositivos hidráulicos y mantenimiento del equipo

3.2.1. Dispositivos hidráulicos

3.2.1.1. Manómetros

3.2.1.1.1. Selección

El criterio de selección corresponde a la presión máxima a la que suelen estar sometidas las líneas de tubería de acero inoxidable en el banco de pruebas. En la primera línea de tubería, la presión máxima oscila entre 1 a 4 psi, donde se encuentra en transductor P1 y P2, por lo que se han seleccionado manómetros de baja presión ANENG TS-Y504 modelo 9FF100343-15 que tienen un rango de medición de 0 a 15 psi, mismo que se observa en Ilustración 3-2 y sus características se describen en la Tabla 3-13.

Cabe indicar que, a pesar de que las tuberías estarán sometidas a presiones variables causadas por el golpe de ariete, no se generan grandes vibraciones en el sistema, por lo que no es necesario que el manómetro posea algún líquido interno que proteja sus mecanismos.



Ilustración 3-3. Manómetro
0 a 15 psi

Fuente: (Cadena, 2023)

Tabla 3-13: Características generales del manómetro ANENG

CARACTERÍSTICAS
Tamaño Ø50 mm
Manómetro con conexión radial inferior, rosca macho BS¼"/4"
Caja en acero
Tubo "Bourdon" y racor en latón según UNE-EN 12165
Dial blanco: escala en roja (bar) y negro (psi)
Clase de exactitud 2.5%
Peso aproximado 57 g
Rango de 0 a 15 psi o de 0 a 1 bar
Temperatura máxima de proceso 60 °C

Fuente: ANENG, 2023

Realizado por: Cadena D., 2023

En la segunda línea de tubería, la presión máxima oscila entre 2 a 3 psi, por tal razón se ha seleccionado el manómetro de baja presión MEASUREMAN modelo B0829GZQ63, que tiene un rango de medición de 0 a 3 psi, mismo que se observa en la Ilustración 3-3 y cuyas características se describen en la Tabla 3-14.



Ilustración 3-4. Manómetro de 0 a 3 psi

Fuente: (Measureman Direct, 2023)

Tabla 3-14: Características manómetro MEASUREMAN

CARACTERÍSTICAS
Tamaño Ø2.5 in
Montaje inferior NPT ¼" con restricción instalada
Caja en acero negro
Cápsula tipo diafragma de berilio
Placa de la esfera: aluminio, fondo blanco
Precisión: +/-2-1-2%
Puntero: aluminio, negro, micro ajustable
Rango de 0 a 3 psi
Temperatura de trabajo: -4 a 140 grados °F /-20 a 60 °C
Temperatura ambiente: 140 grados F/60 grados C máximo

Fuente: (Measureman Direct, 2023)

Realizado por: Cadena D., 2023

3.2.1.1.2. Montaje

Los manómetros se instalaron en el mismo punto donde se encuentran instalados los transductores de presión P1, P2 y P3 a fin de comparar las presiones que se obtienen mediante el software LabVIEW.

3.2.1.2. Caudalímetro

3.2.1.2.1. Selección

El principal criterio de selección para el caudalímetro es el caudal mínimo que circula por la primera línea de tubería de acero inoxidable, donde se conecta la válvula de accionamiento rápido. Se realizaron pruebas experimentales con el objetivo de determinar el caudal, medición que se realizó 5 veces para promediar el resultado del caudal; dichos valores se detallan en la Tabla 3-15.

Tabla 3-15: Mediciones de caudal

CAUDAL		
Medición	Volumen (l)	Tiempo (s)
1	1	3.69
2	1	3.65
3	1	3.67
4	1	3.66
5	1	3.67
Tiempo promedio (s)		3.668

Realizado por: Cadena D., 2023

El caudal teórico promedio de la primera tubería de acero inoxidable es:

$$Caudal\ teórico = \frac{1\ l}{3.668\ s} = 0.417\ \frac{l}{s} \times \frac{60\ s}{1\ min} = 16.35\ \frac{l}{min}$$

El caudalímetro seleccionado es el TEANTECH modelo B0865ZTKCL, el cual tiene un rango de medición de 15 a 120 l/min, se lo puede observar en la Ilustración 3-4 y sus características se encuentran en la Tabla 3-16.



Ilustración 3-5. Caudalímetro TEANTECH

Fuente: (Amazon, 2023)

Tabla 3-16: Características generales caudalímetro

CARACTERÍSTICAS
Tamaño: 10.2 x 4.7 cm
Presión máxima de trabajo: 20 bares

Repetición: $\pm 0.5\%$
Precisión de medición: $\pm 1\%$
Rango de flujo: 15-120L / Min
Número individual: 0.00-9999.9
Recuento total acumulado: 0-9999
Número de errores: 0.1000-9.999
Temperatura de funcionamiento: 14.0 °F ~ +140.0 °F (14°F~140°F)
Aplicación: Agua, diésel, queroseno, gasolina, etc.

Fuente: (Amazon, 2023)

Realizado por: Cadena D., 2023

3.2.1.2.2. Montaje

El caudalímetro se instaló en la primera tubería de acero inoxidable donde se encuentra la válvula de accionamiento rápido, unión que se muestra en la Ilustración 3-5.



Ilustración 3-6. Caudalímetro para instalarse en la línea de tubería

Fuente: (Cadena, 2023)

3.2.2. Mantenimiento

3.2.2.1. Sistema de distribución

3.2.2.1.1. Depósito

Debido al polvo acumulado y restos de sedimentos dentro del tanque se realizó una limpieza interna y externa del depósito, como se observa en la Ilustración 3-6.



Ilustración 3-7. Limpieza y mantenimiento del depósito

Fuente: (Cadena, 2023)

3.2.2.1.2. Bomba centrífuga

El mantenimiento de la bomba centrífuga consistió en desmontarla del banco de pruebas para realizarle un mantenimiento interno, es decir, cables, enchufe y escobillas; además se verificó que no existan fugas en los sellos mecánicos y se realizó una limpieza integral de sus partes externas.

3.2.2.1.3. Tuberías

Para realizar el mantenimiento de las tuberías se las desmontó en su totalidad, tanto de PVC como de acero inoxidable, esto con el objetivo de realizar una limpieza externa y sobre todo una interna con la que se remuevan los sedimentos que se encontraban, como indica la Ilustración 3-7.



Ilustración 3-8. Limpieza de tuberías PVC

Fuente: (Cadena, 2023)

3.2.2.2. Válvulas

Después de realizar una inspección de todas las válvulas del banco de pruebas, se procedió a desmontarlas y limpiarlas externa e internamente. También se reemplazaron los empaques de estas para prevenir fugas, actividad que se plasma en la Ilustración 3-8



Ilustración 3-9. Mantenimiento de las válvulas del banco de pruebas

Fuente: (Cadena, 2023)

3.3. Instrumentación Virtual

LabVIEW es un software que posibilita la adquisición de datos de variables que requieren ser medidos. Este programa tiene dos componentes principales: la interfaz gráfica frontal del VI, la cual es desarrollada únicamente para cada uno de los ensayos del banco de pruebas de chimenea de equilibrio, y que incluye interruptores, botones, gráficas, pulsadores, a más de otros controles e indicadores, este elemento ayuda al usuario a supervisar e inspeccionar las variables de interés; el otro componente es la programación gráfica o, en otras palabras, el diagrama de bloques que describe la programación para el funcionamiento del panel frontal.

3.3.1. Adquisición de datos de variación de altura en la chimenea

3.3.1.1. Sensor de distancia

Los criterios de selección del sensor de distancia se basan en la longitud máxima a medir en la chimenea (900 mm), además de la compatibilidad y la fácil conexión de la tarjeta de adquisición de datos USB-6009.

Se seleccionó el sensor de distancia analógico Pololu Carrier con Sharp GP2Y0A60SZLF de 10 – 150 cm, el cual se observa en las Ilustraciones 3-9 y 3-10, y cuyas características se detallan en la Tabla 3-17. La distancia se indica mediante un voltaje analógico, por lo que solo se requiere una sola entrada analógica para interactuar con el módulo que está configurado para el modo de 5V.



Ilustración 3-10. Sensor de distancia

GP2Y0A60SZLF

Fuente: (Pololu, 2023)

Además, es importante indicar que es un sensor pequeño y asequible que posee un amplio rango de detección y resistencia a la interferencia del IR ambiental, lo que lo diferencia de otros sensores de distancia IR.

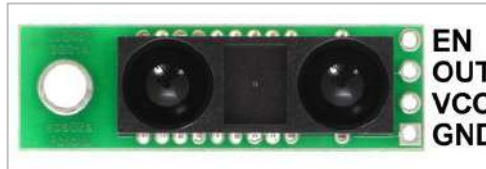


Ilustración 3-11. Pines de conexión

Fuente: (Pololu, 2023)

La mayoría de los microcontroladores tienen una interfaz sencilla con el sensor. Se puede conectar la salida analógica única, denominada OUT, a un convertidor de analógico a digital para realizar mediciones de distancia; o se puede conectar a un comparador para detectar umbrales. El sensor actualiza automáticamente la salida, aproximadamente cada 16 ms. Para desactivar el emisor IR y poner el sensor en modo de espera de baja corriente, se puede conducir el pin de habilitación EN, a un nivel bajo.

Tabla 3-17: Sensor Sharp GP2Y0A60SZLF

ESPECIFICACIONES GENERALES	
Alcance máximo	150 cm
Rango mínimo	10 cm
Frecuencia de muestreo	60 Hz
Tensión mínima de funcionamiento	2.7 V
Tensión máxima de funcionamiento	5.5 V
Corriente de alimentación	33 mA
Tipo de salida	Voltaje analógico
Diferencial de voltaje de salida	3 <>
Tamaño	1.3" x 0.41" x 0.4"
Peso	2.5 g

Fuente: (Pololu, 2023)

Realizado por: Cadena D., 2023

3.3.1.2. Adquisición de datos

La salida analógica del sensor OUT estará conectada a la entrada AI3, el pin de alimentación VCC del sensor, a su vez, se enlazará al terminal 31(+5V) y el pin GND del sensor se empalma

al terminal 10 (GND) de la tarjeta de adquisición de datos, el diagrama indicado se puede visualizar en la Ilustración 3-11.

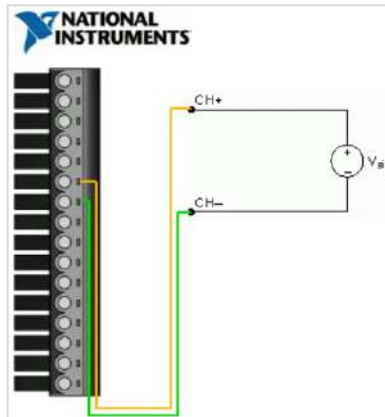


Ilustración 3-12. Diagrama de conexión del sensor de distancia

Fuente: (Cadena, 2023)

Se realiza la configuración de entradas analógicas o canales de la tarjeta NI USB 6009 a fin de convertir la señal analógica proveniente del sensor infrarrojo, en una señal digital y posteriormente transmitirla al computador mediante un cable USB.

La adquisición de datos se configura en la programación gráfica mediante la herramienta DAQ Assistant, la cual permite incorporar señales, lo que se observa en las Ilustraciones 3-12 y 3-13. Se selecciona la entrada AI3 y el terminal es configurado en modo RSE, de este manera se trabaja con un terminal conectado a GND y otro que recibe el valor de voltaje que se desea adquirir para obtener el valor de altura. Adicionalmente, es necesario configurar el valor máximo de voltaje, es decir 5V y el valor mínimo o 0V.

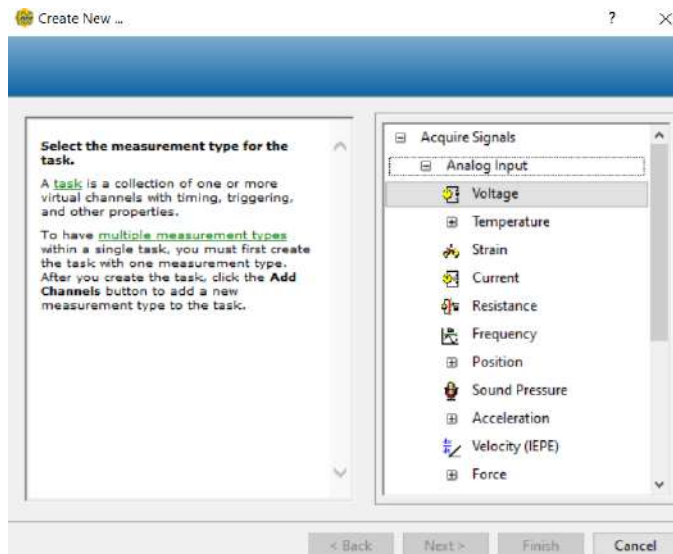


Ilustración 3-13. Configuración de la tarjeta para adquirir datos del sensor

Fuente: (Cadena, 2023)

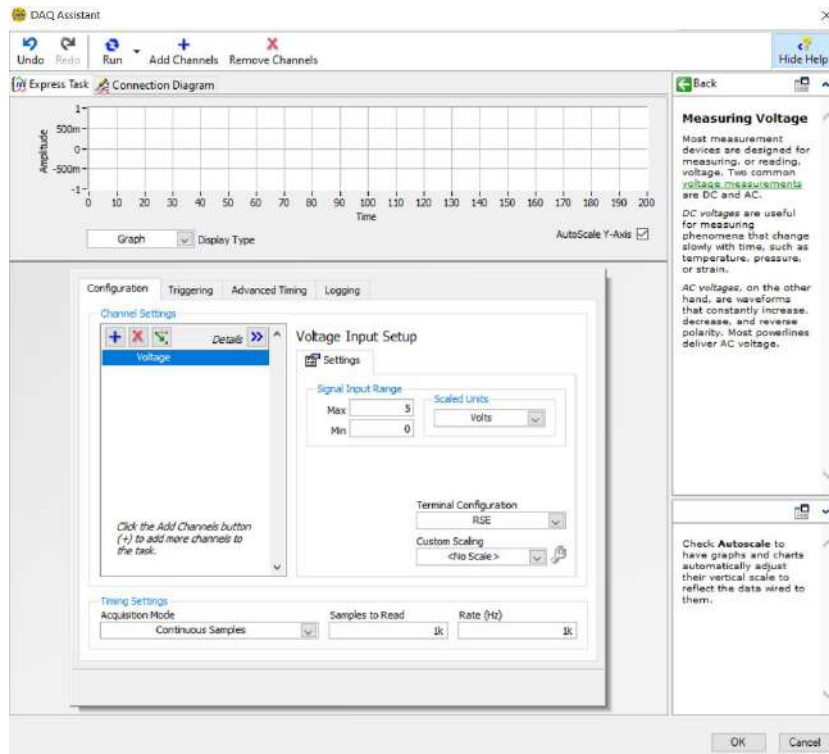


Ilustración 3-14. Configuración de parámetros para la adquisición de datos

Fuente: (Cadena, 2023)

3.3.1.3. Gráfica de voltaje de salida vs distancia al objeto del sensor

El propósito de generar la gráfica de voltaje de salida contra la distancia al objeto del sensor es obtener la ecuación de la curva que permitirá calcular los valores de distancia en base al voltaje que registra el sensor, lo mencionado consta en la Ilustración 3-16.

Para realizar la curva es necesario un VI, como se observa en las Ilustraciones 3-14 y 3-15, al correr el instrumento virtual se registrarán los valores de voltaje obtenidos a diferentes distancias a partir de 10 cm, esto es realizado cada 5 cm.

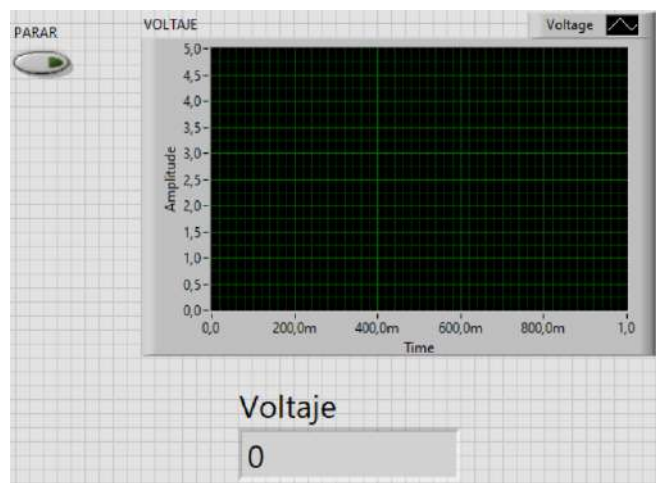


Ilustración 3-15. Panel frontal del VI para obtener valores

de voltaje en función de la distancia

Fuente: (Cadena, 2023)

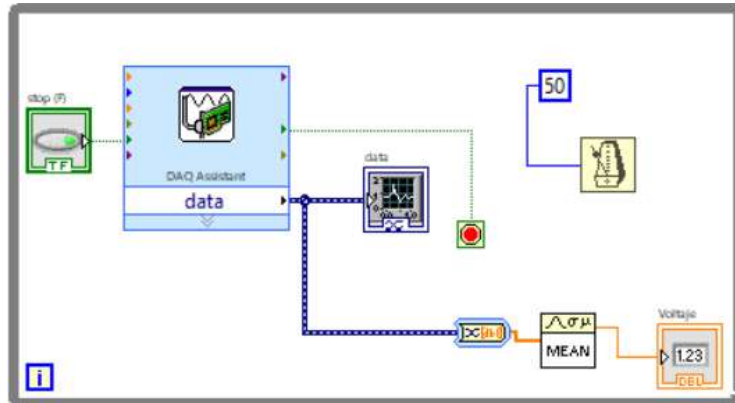


Ilustración 3-16. Diagrama de bloques del VI

Fuente: (Cadena, 2023)

Este procedimiento tuvo lugar 4 veces con el fin de obtener un promedio, para luego graficarlo y, utilizando Microsoft Excel, se calcula la ecuación de la curva con la información de los datos que se encuentran en la Tabla 3-18.

Tabla 3-18: Datos de voltaje y distancia

VOLTAJE (V)	DISTANCIA (cm)
3,38	10
2,4	15
1,94	20
1,59	25
1,42	30
1,26	35
1,16	40
1,08	45
1,02	50
0,98	55
0,93	60
0,88	65
0,85	70
0,83	75
0,78	80
0,76	85
0,73	90
0,69	95
0,67	100
0,66	105
0,64	110
0,62	115

0,61	120
0,59	125
0,58	130
0,57	135
0,56	140
0,55	145
0,54	150

Realizado por: Cadena D., 2023

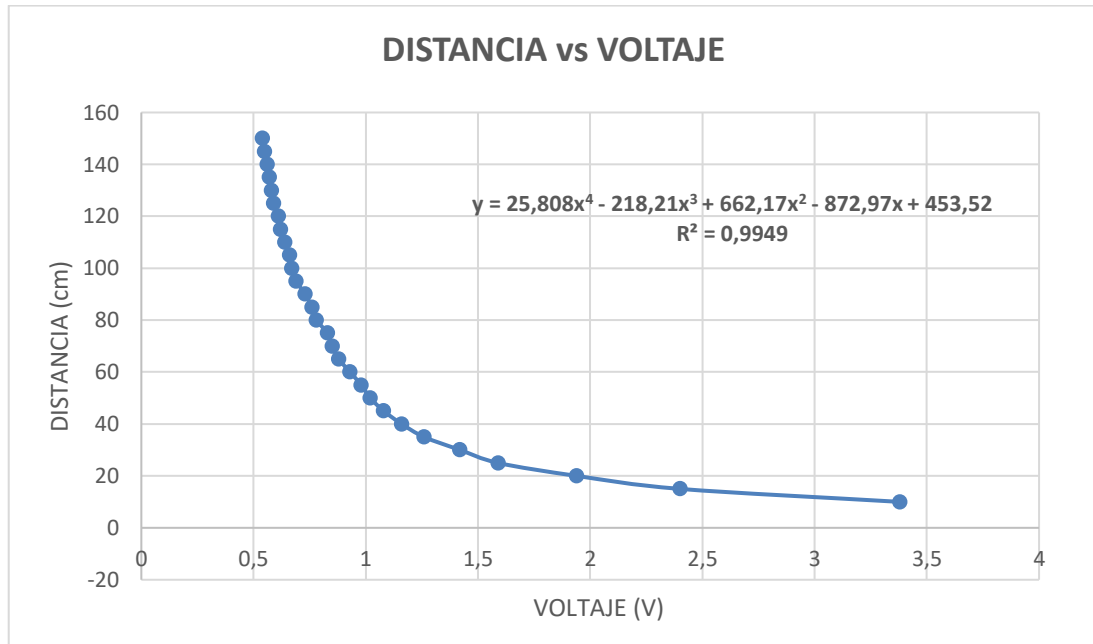


Ilustración 3-17. Gráfica Distancia vs Voltaje

Fuente: (Cadena, 2023)

La ecuación de la curva es utilizada en la programación gráfica del segundo y tercer ensayo que se realizan en el banco de pruebas.

3.3.2. Adquisición de datos de variación de presión

3.3.2.1. Transductores de presión

Tal como se describió, el banco de pruebas posee 3 transductores de presión SITRANS P220, los cuales constan en la Ilustración 3-17, y una fuente de alimentación auxiliar de 12 V. El transductor P1 y P2 es parte del ensayo uno, mientras que el transductor P3 se utiliza para el segundo y tercer ensayo.

Las señales de entrada a la tarjeta de adquisición de datos están determinadas por las opciones que pone a disposición el fabricante. La conexión elegida fue una de dos hilos, misma que requiere de dos terminales del transductor de presión, uno rojo 1 positivo y otro verde 2 negativo. En esta configuración el transductor de presión genera una corriente de 4-20 mA y mediante una

resistencia de 250 Ω conectada entre los terminales de la tarjeta se convierte en un voltaje de entre 1 a 5 V.

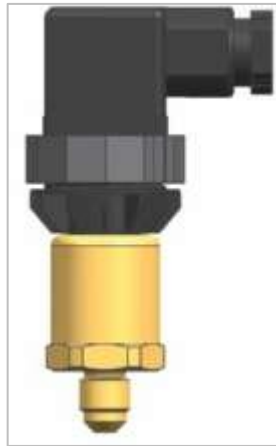


Ilustración 3-18. Transductor
SITRANS P220

Fuente: (Siemens, 2011)

3.3.2.2. Adquisición de datos

Para los transductores de presión a adquisición de datos existe una configuración en la programación gráfica mediante la herramienta DAQ Assistant, tal como se representa en las Ilustraciones 3-18, 3-19 y 3-20, al igual que en el sensor de distancia. Para el primer ensayo se selecciona la entrada AI0 para el transductor de 0 – 100 psi (P1) y la entrada AI4 para el primer transductor de presión de 0 – 60 psi (P2).

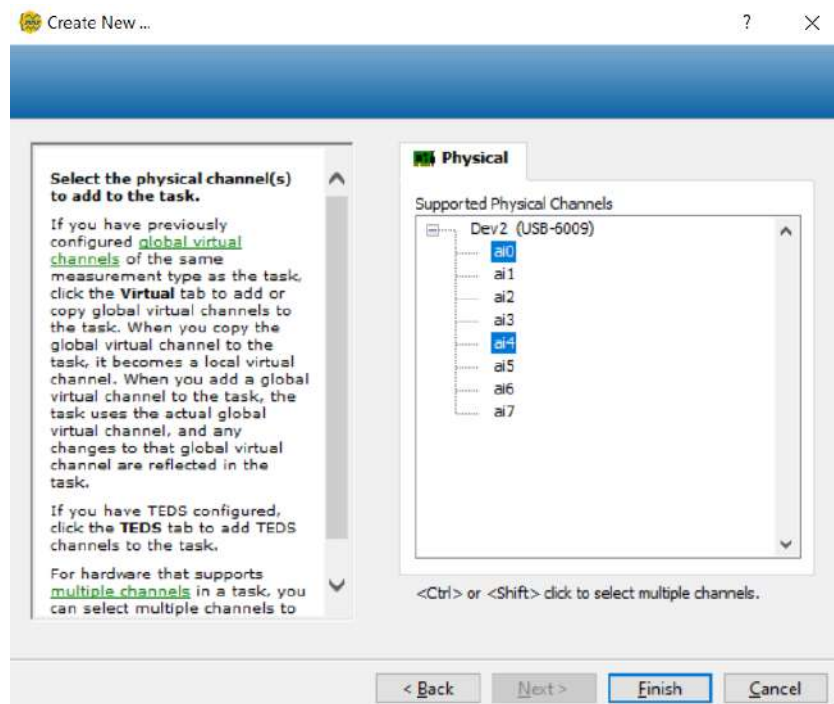


Ilustración 3-19. Configuración de canales de la tarjeta para adquirir datos de los transductores en el ensayo uno

Fuente: (Cadena, 2023)

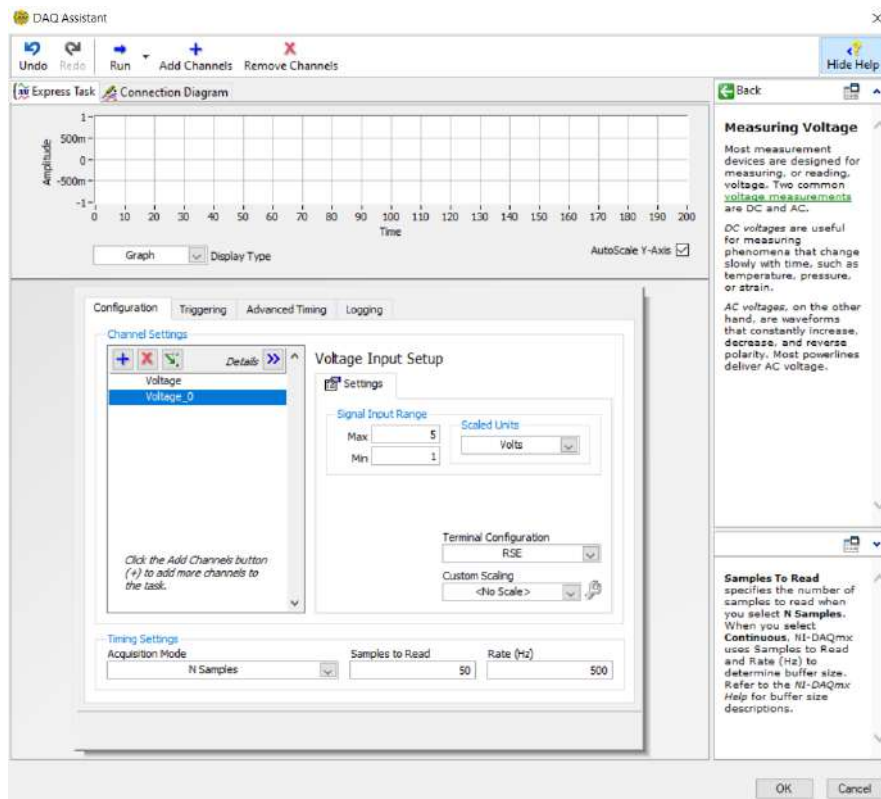


Ilustración 3-20. Configuración de parámetros para la adquisición de datos de los transductores en el ensayo uno

Fuente: (Cadena, 2023)

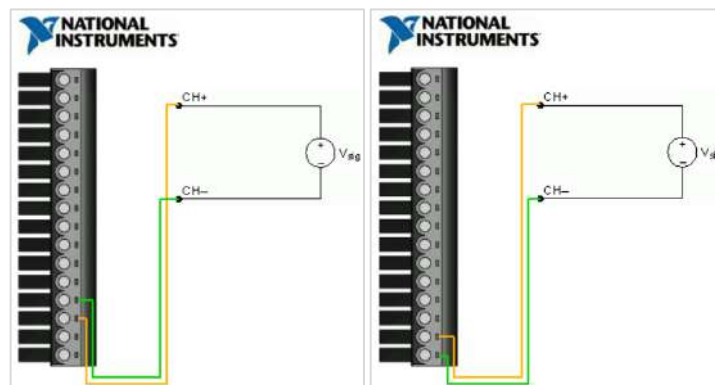


Ilustración 3-21. Diagrama de conexión de los transductores P1 y P2

Fuente: (Cadena, 2023)

Para el segundo y tercer ensayo se selecciona la entrada AI5, para el segundo transductor de 0 – 60 psi (P3), como lo demuestran las Ilustraciones 3-21, 3-22 y 3-23.

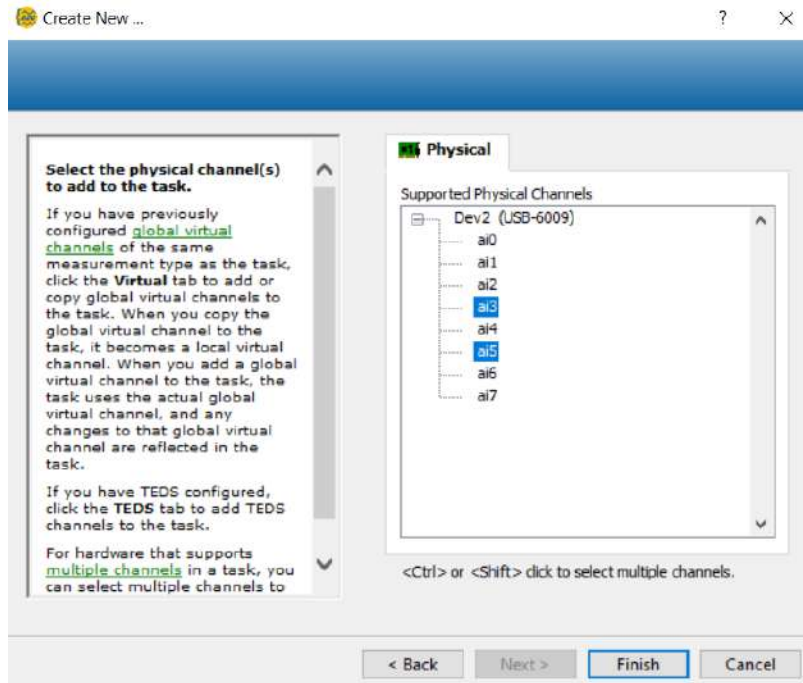


Ilustración 3-22. Configuración de canales la tarjeta para adquirir datos del transductor en el ensayo dos y tres

Fuente: (Cadena, 2023)

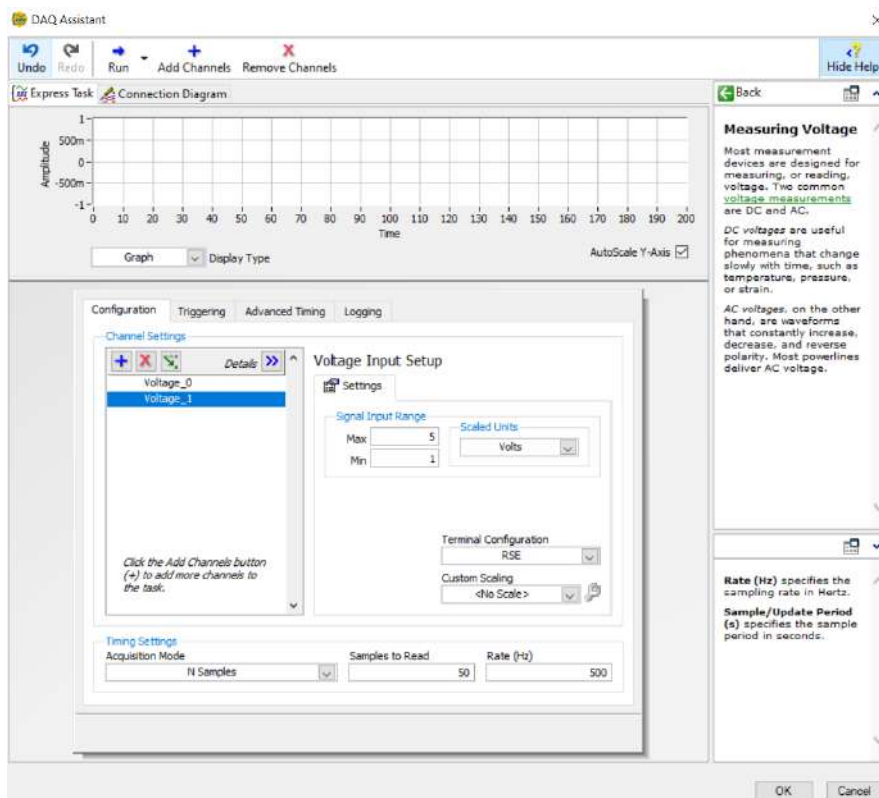


Ilustración 3-23. Configuración de parámetros para la adquisición de datos del transductor en el ensayo dos y tres

Fuente: (Cadena, 2023)

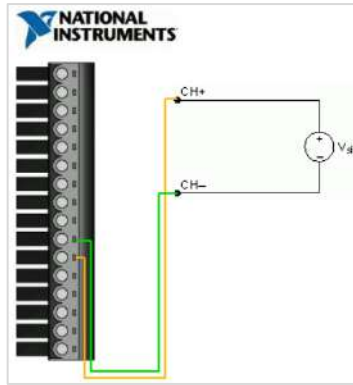


Ilustración 3-24. Diagrama de conexión del transductor P3

Fuente: (Cadena, 2023)

3.3.2.3. Gráfica de presión vs voltaje

El propósito de generar la gráfica de voltaje de salida y presión de los transductores, como se observa en la Ilustración 3-24, es obtener la ecuación de la curva que permite calcular los valores de presión con base en el voltaje que registran los transductores, de acuerdo con los datos de la Tabla 3-19.

Tabla 3-19: Datos de presión y voltaje

Voltaje (V)	Presión (psi)
0.998	0
1.463	10
1.985	20
2.556	30
3.178	40
3.7462	50
4.32	60

Fuente: Farinango & Padilla, 2014

Realizado por: Cadena D., 2023

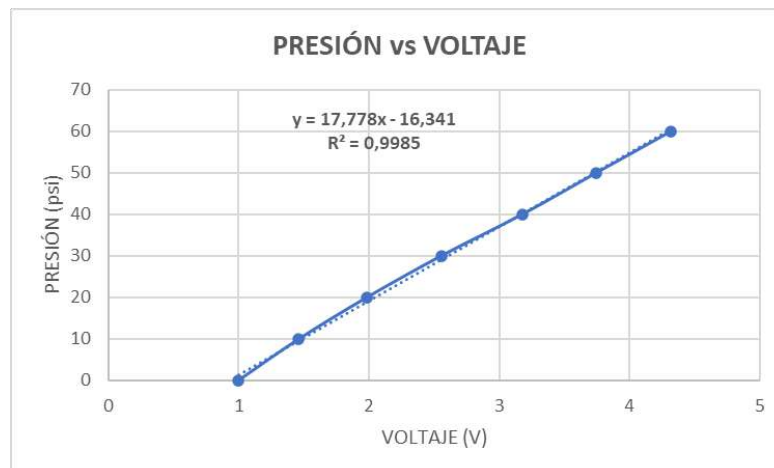


Ilustración 3-25. Gráfica presión vs voltaje

Fuente: (Farinango & Padilla, 2014)

La ecuación de la curva se aplica en la programación gráfica del transductor P1 y se debe realizar el mismo procedimiento para los transductores P2 y P3.

3.3.3. Panel frontal y diagrama de bloques de la práctica uno

El panel frontal del VI para el primer ensayo, el cual está representado en las Ilustraciones 3-25 y 3-26, es un diagrama representativo que contiene lo siguiente:

- Botón de parar “STOP”.
- Botón de capturar datos “CAPTURAR”.
- Botón para elegir el formato del informe “Formato”.
- Botón para resetear los datos registrados en la tabla “RESET”.
- Botón para generar y guardar el reporte “GUARDAR REPORTE”.
- Indicador de presión P1 “Presión 1”.
- Indicador de presión P2 “Presión 2”.
- Indicadores digitales de presión máxima P1 y P2.
- Indicador de las gráficas de las presiones vs tiempo “Gráfica de presiones”.
- Un botón que pueda modificar el tiempo de muestreo de los datos en milisegundos “Tiempo de muestreo”.
- Una tabla donde se registran los valores de presión P1 y P2 a través del tiempo.

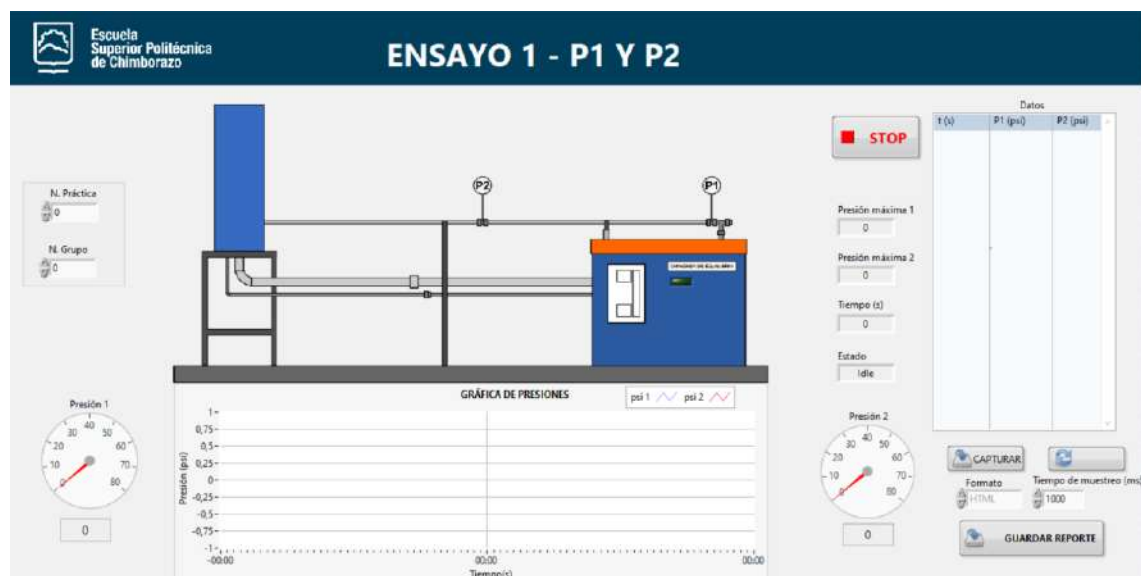


Ilustración 3-26. Panel frontal del VI de ensayo uno

Fuente: (Cadena, 2023)

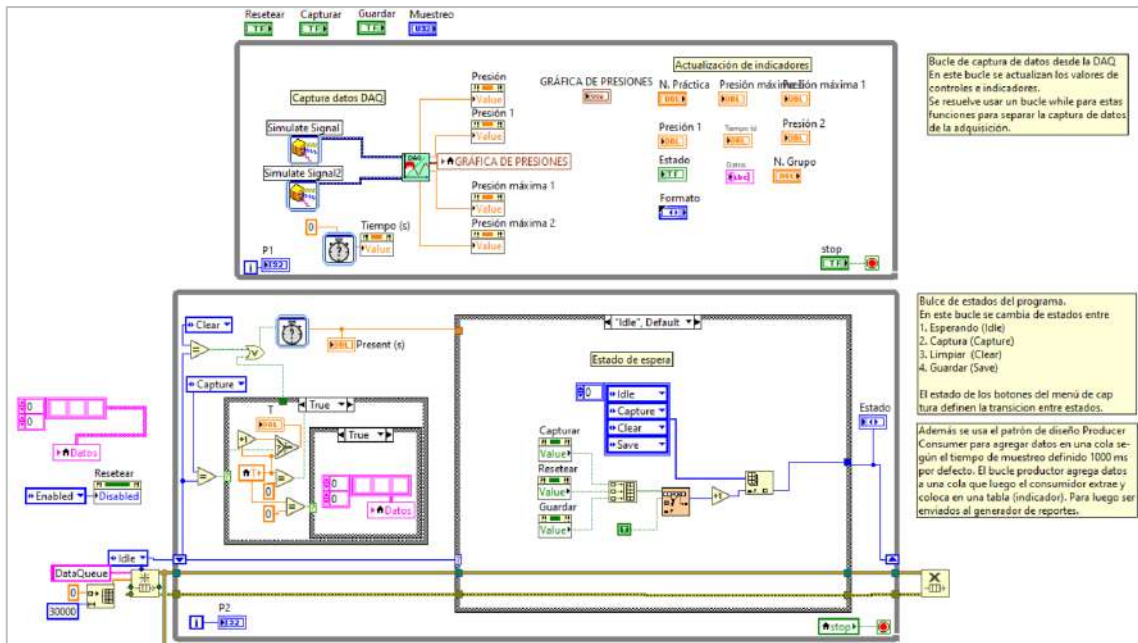


Ilustración 3-27. Diagrama de bloques de la práctica uno

Fuente: (Cadena, 2023)

3.3.4. Panel frontal y diagrama de bloques de la práctica dos

Por su parte, el panel frontal del VI para el segundo ensayo es un diagrama representativo, que se observa en las Ilustraciones 3-27 y 3-28, y que contiene lo siguiente:

- Botón de parar “STOP”.
- Botón de capturar datos “CAPTURAR”.
- Botón para elegir el formato del informe “Formato”.
- Botón para resetear los datos registrados en la tabla “RESET”.
- Botón para generar y guardar el reporte “GUARDAR REPORTE”.
- Indicador de presión P3 “Presión 3”.
- Indicadores digitales de presión máxima P3.
- Indicador de la gráfica de la presión vs tiempo “Gráfica de presión”
- Indicador de la gráfica de la presión vs tiempo “Gráfica de altura”
- Un botón que pueda modificar el tiempo de muestreo de los datos en milisegundos “Tiempo de muestreo”.
- Una tabla donde se registran los valores de presión P3 y altura del agua de la chimenea a través del tiempo.

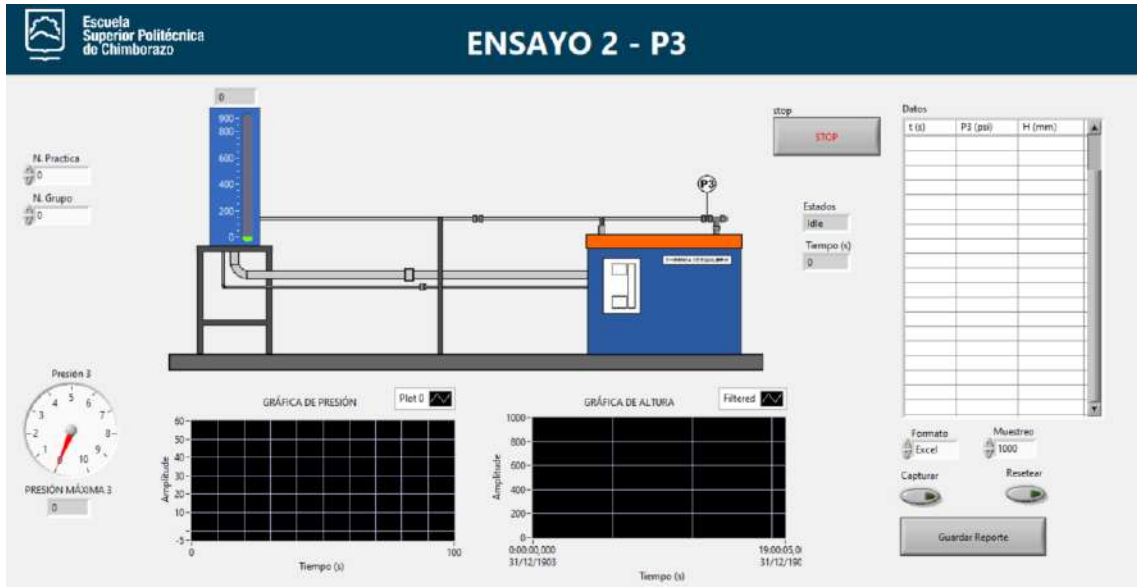


Ilustración 3-28. Panel frontal del VI del ensayo dos

Fuente: (Cadena, 2023)

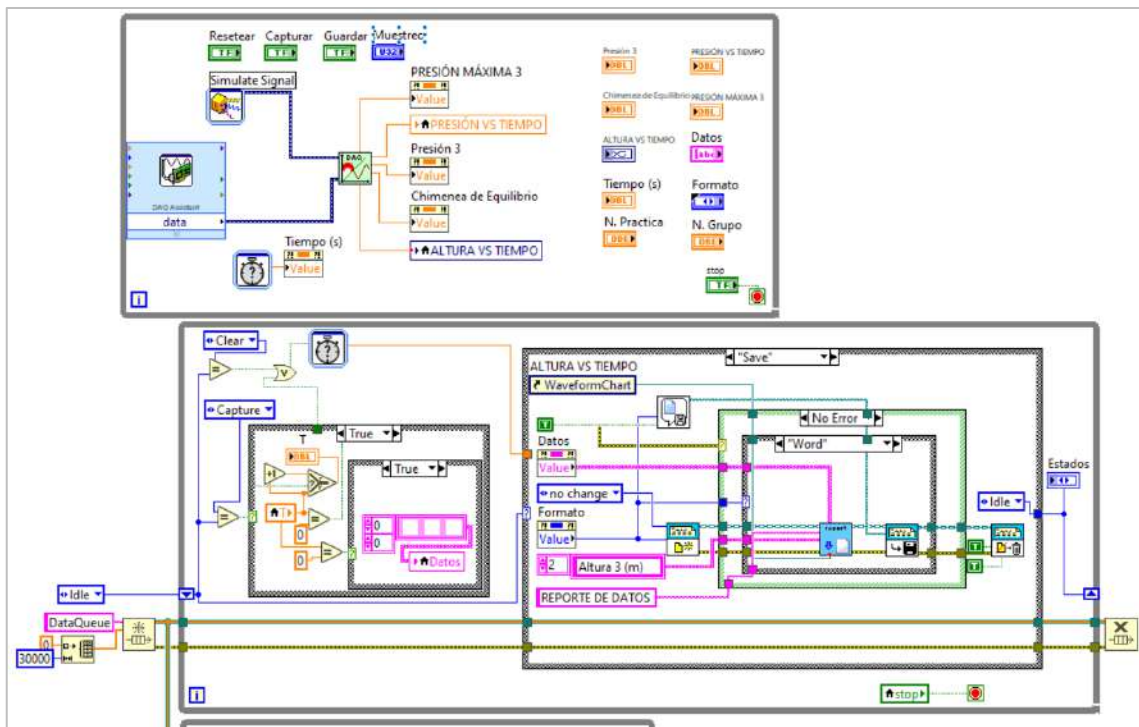


Ilustración 3-29. Diagrama de bloques de la práctica dos

Fuente: (Cadena, 2023)

3.3.5. Panel frontal y diagrama de bloques de la práctica tres

El panel frontal del VI para el tercer ensayo es un diagrama representativo, el cual está indicado en las Ilustraciones 3-29 y 3-30 y que contiene lo siguiente:

- Botón de parar “STOP”.

- Botón de capturar datos “CAPTURAR”.
- Botón para elegir el formato del informe “Formato”.
- Botón para resetear los datos registrados en la tabla “RESET”.
- Botón para generar y guardar el reporte “GUARDAR REPORTE”.
- Indicador de presión P3 “Presión 3”.
- Indicadores digitales de presión máxima P3.
- Indicador de la gráfica de la presión vs tiempo “Gráfica de presión”
- Indicador de la gráfica de la presión vs tiempo “Gráfica de altura”
- Un botón que pueda modificar el tiempo de muestreo de los datos en milisegundos “Tiempo de muestreo”.
- Una tabla donde se registran los valores de presión P3 y altura del agua de la chimenea a través del tiempo.

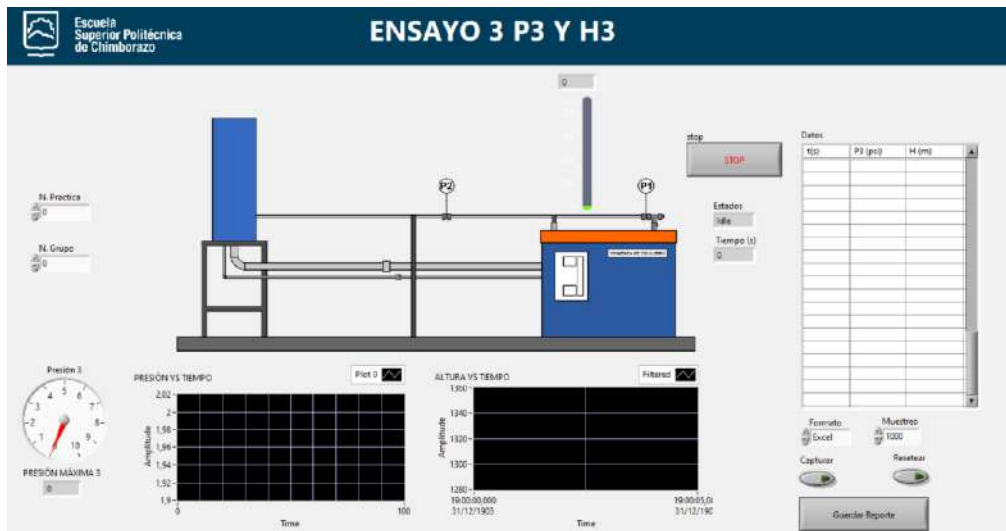


Ilustración 3-30. Panel frontal del VI del ensayo tres

Fuente: (Cadena, 2023)

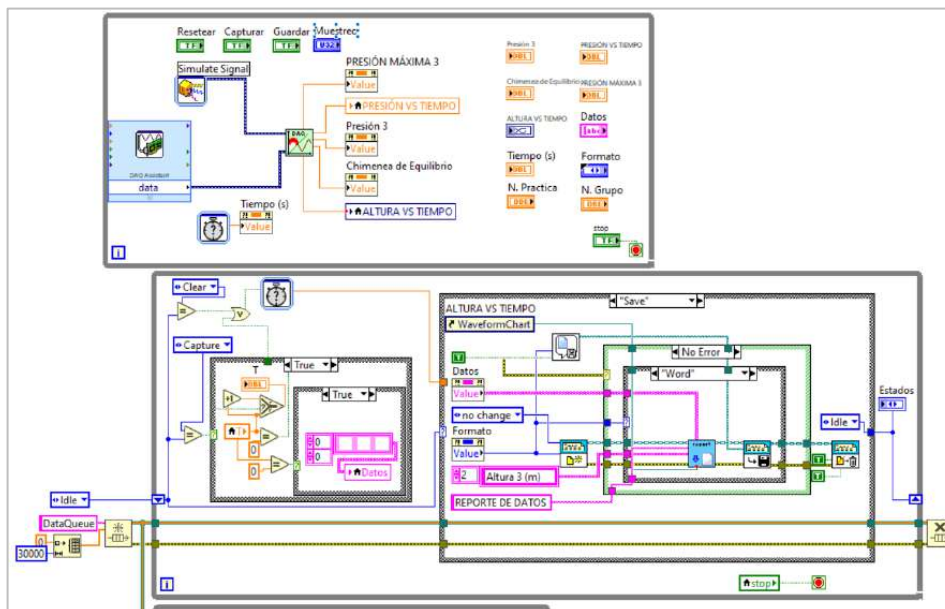


Ilustración 3-31. Diagrama de bloques de la práctica tres

Fuente: (Cadena, 2023)

3.3.6. Descripción general del banco de pruebas actual

La Ilustración 3-31, indica el banco de pruebas y chimenea de equilibrio actual

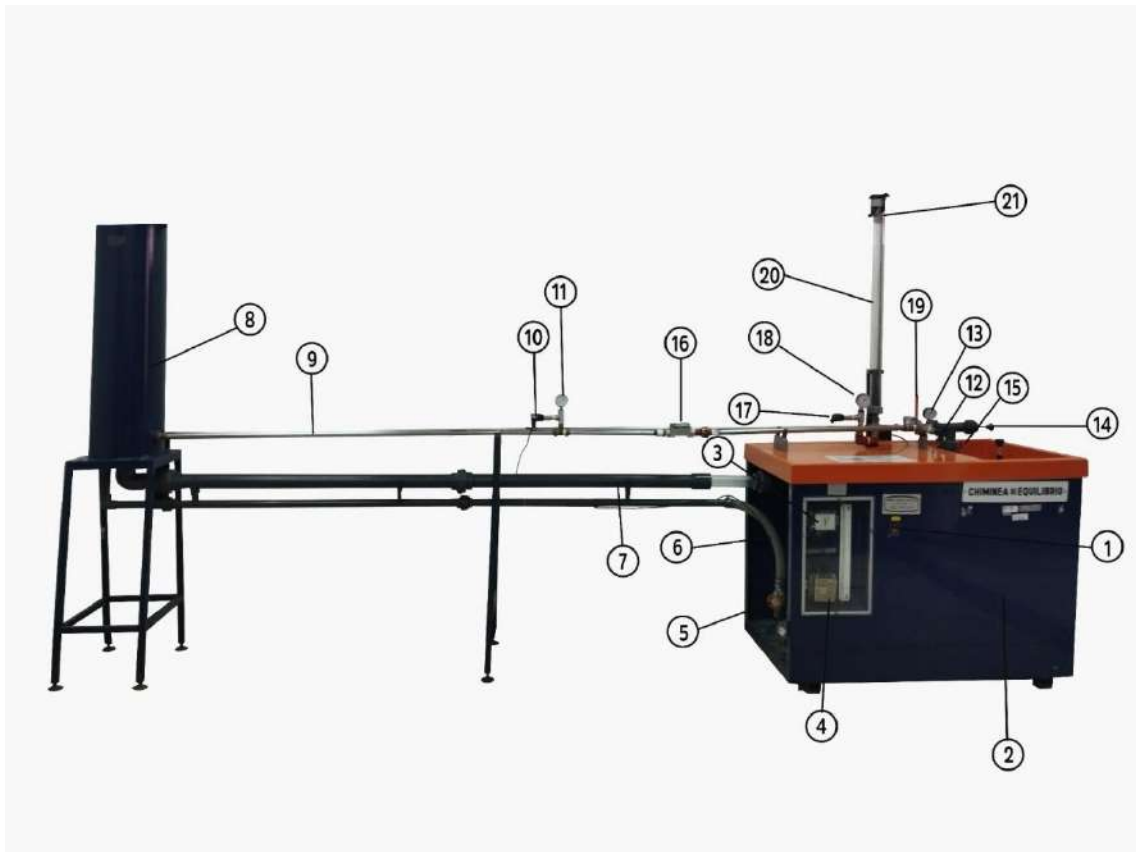


Ilustración 3-32. Banco de pruebas – chimenea de equilibrio actual

A su vez, la Tabla 3-20, detalla la descripción general y chimenea de equilibrio

Tabla 3-20: Descripción general – chimenea de equilibrio actual

N° DE COMPONENTE	DESCRIPCIÓN
1	Botonera de encendido
2	Tanque de reserva
3	Tarjeta de adquisición de datos
4	Fuente de alimentación
5	Bomba hidráulica
6	Tubería de alimentación
7	Tubería de descarga
8	Depósito
9	Tuberías de ensayo
10	Transductor P2
11	Manómetro P2
12	Transductor P1
13	Manómetro P1

14	Válvula de accionamiento rápido
15	Válvula de bola
16	Caudalímetro
17	Transductor P3
18	Manómetro P3
19	Válvula de apertura rápida
20	Chimenea de equilibrio
21	Sensor infrarrojo

Realizado por: Cadena D., 2023

3.4. Guías de usuario y laboratorio

3.4.1. Instrucciones para el usuario

3.4.1.1. Instrucciones previas a la utilización del banco

- Verificar que el reservorio que suministra agua a la bomba esté limpio y libre de objetos que obstruyan el paso del fluido.
- Llenar el reservorio de agua del banco de pruebas.
- Conectar el módulo de adquisición de datos, el computador y la bomba a la energía eléctrica.
- Conectar el módulo de adquisición de datos a través de un cable USB al computador.
- Retirar del banco de pruebas cualquier objeto que no pertenezca a este.
- Cerrar las válvulas de paso.

3.4.1.2. Instrucciones para la puesta en marcha

- Encender el computador y los programas para la obtención de datos.
- Encender la bomba a través de la botonera que se encuentra en la parte frontal del banco de pruebas.

3.4.1.3. Instrucciones durante la operación

- Revisar periódicamente la bomba y evitar el recalentamiento de esta.
- Mantener abierto el tapón del reservorio para permitir la recirculación de agua hacia este.

3.4.1.4. Instrucciones para después de la operación

- Apagar la bomba desde la botonera que se encuentra en la parte frontal del banco de pruebas.
- Cerrar los programas y apagar el computador.
- Desconectar los equipos de la fuente de energía eléctrica.
- Vaciar el reservorio.
- Limpiar y secar el banco de pruebas.

3.4.2. Guías de laboratorio

3.4.2.1. Primera práctica

El objetivo de la primera práctica es registrar mediante los transductores de presión y VI's desarrollados en el software LabVIEW las presiones a las cuales está sometida la primera línea de tubería después del golpe de ariete sin chimenea de equilibrio y graficar las presiones a través del tiempo. Adicionalmente, se busca calcular el valor de celeridad (velocidad de propagación de onda) y mediante un caudalímetro electrónico registrar el caudal en la tubería mientras se realiza el ensayo, también se intenta obtener la presión máxima a la cual está sometida la tubería mediante un manómetro de glicerina, presentando los valores de presión P1 y P2 y la gráfica de presión vs tiempo en un reporte en Excel o Word. Ver el Anexo A.

3.4.2.2. Segunda práctica

El objetivo de la segunda práctica es registrar mediante el transductor de presión y VI's desarrollados en el software LabVIEW las presiones a las cuales está sometida la tubería después del golpe de ariete, utilizando la chimenea de equilibrio, de esta manera se podrá graficar las presiones a través del tiempo, calcular el valor de la celeridad, obtener la variación de altura del agua en la chimenea de equilibrio mediante un sensor infrarrojo y graficar esta altura a través del tiempo. Adicionalmente, es factible registrar el valor máximo de presión máxima a la cual está sometida la tubería mediante un manómetro de glicerina; presentar los valores de presión P3, altura de chimenea, las gráficas de presión vs tiempo y altura de la chimenea vs tiempo en un reporte en Excel o Word. Ver el Anexo B.

3.4.2.3. Tercera práctica

El objetivo de la tercera práctica es simular un cierre lento mediante la instalación de una válvula de bola en el banco de pruebas y registrar mediante el transductor de presión y VI's, desarrollados en el software LabVIEW, las presiones a las cuales está sometida la tubería, utilizando la chimenea de equilibrio. Asimismo, calcular el valor de la celeridad, tiempo de cierre, obtener la variación de altura del agua en la chimenea de equilibrio mediante un sensor infrarrojo y graficar esta altura a través del tiempo. Adicionalmente, será posible registrar el valor máximo de presión máxima a la cual está sometida la tubería mediante un manómetro de glicerina, presentar los valores de presión P3 y altura de chimenea, las gráficas de presión vs tiempo y altura de la chimenea vs tiempo en un reporte en Excel o Word. Ver el anexo C.

3.5. Pruebas de funcionamiento

3.5.1. Ensayo 1

3.5.1.1. Presión (P1)

Los datos de presión y tiempo promedio obtenidos mediante LabVIEW al generar un golpe de ariete se reflejan en la Tabla 3-21.

Tabla 3-21: Presión (P1) y tiempo ensayo 1

Dato	Tiempo (s)	Presión (psi)	Dato	Tiempo (s)	Presión (psi)
1	0	0,2272	33	8,9355	0,6603
2	0,0848	0,2275	34	9,2227	0,6603
3	0,3172	0,2259	35	9,2885	0,649
4	0,6414	0,2254	36	9,6097	0,665
5	0,9626	0,2277	37	9,9259	0,6611
6	1,2808	0,2141	38	10,258	0,6713
7	1,6041	0,2159	39	10,5922	0,6684
8	1,9212	0,2136	40	10,7947	0,6789
9	2,1177	0,2233	41	10,9922	0,6679
10	2,3262	0,2214	42	11,3156	0,6647
11	2,6564	0,2041	43	11,6487	0,6566
12	2,8509	0,2031	44	11,9668	0,6537
13	3,1771	0,1981	45	12,2941	0,6498
14	3,4952	0,2081	46	12,6272	0,6582
15	3,8253	0,2175	47	12,9563	0,6671
16	4,0159	0,2306	48	13,2695	0,666
17	4,3511	0,2385	49	13,6062	0,6597
18	4,5525	0,2193	50	13,9612	0,6542
19	4,9016	0,2249	51	14,1557	0,6616
20	5,2128	0,2133	52	14,4779	0,6653
21	5,536	0,2259	53	14,797	0,6663
22	5,7345	0,2128	54	15,1274	0,6519
23	6,0517	0,2235	55	15,4475	0,6401
24	6,3768	1,9775	56	15,7658	0,6343
25	6,5813	3,1003	57	16,08	0,6309
26	6,9105	3,7315	58	16,4086	0,6387
27	7,2317	1,7051	59	16,7298	0,6508
28	7,553	0,6689	60	17,056	0,6495
29	7,7544	0,318	61	17,3721	0,6555
30	8,0746	0,4994	62	17,6922	0,644
31	8,3978	0,5695	63	17,8958	0,6548
32	8,722	0,6285			

Realizado por: Cadena D., 2023

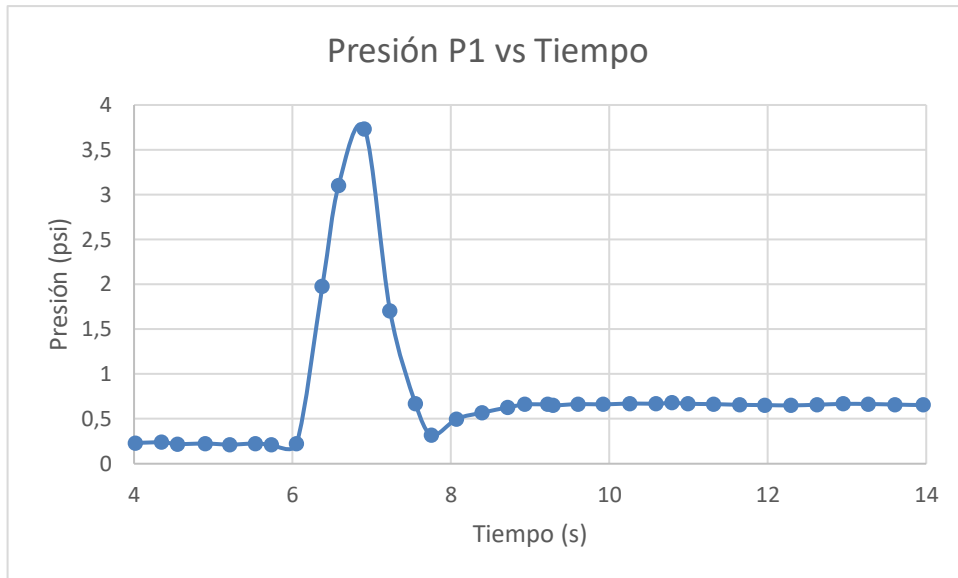


Ilustración 3-33. Presión P1 vs tiempo ensayo 1

Tabla 3-22: Presiones P1 máximas ensayo 1

Presión P1 máxima LabVIEW (psi)	3.7315
Presión P1 máxima manómetro (psi)	3.8

Realizado por: Cadena D., 2023



Ilustración 3-34. Presión máxima del manómetro P1 en el ensayo 1

3.5.1.2. Presión (P2)

Los datos de presión y tiempo promedio obtenidos mediante LabVIEW al generar un golpe de ariete se reflejan en la Tabla 3-23.

Tabla 3-23: Presión (P2) y tiempo ensayo 1

Dato	Tiempo (s)	Presión (psi)	Dato	Tiempo (s)	Presión (psi)
1	0	0,1301	33	8,9355	0,6584
2	0,0848	0,1291	34	9,2227	0,6571

3	0,3172	0,128	35	9,2885	0,6618
4	0,6414	0,1065	36	9,6097	0,6529
5	0,9626	0,0976	37	9,9259	0,654
6	1,2808	0,0897	38	10,258	0,6495
7	1,6041	0,1026	39	10,5922	0,6356
8	1,9212	0,1291	40	10,7947	0,6369
9	2,1177	0,1299	41	10,9922	0,6461
10	2,3262	0,1299	42	11,3156	0,6456
11	2,6564	0,1367	43	11,6487	0,6429
12	2,8509	0,1359	44	11,9668	0,6303
13	3,1771	0,1485	45	12,2941	0,6359
14	3,4952	0,1448	46	12,6272	0,6348
15	3,8253	0,1466	47	12,9563	0,6427
16	4,0159	0,1372	48	13,2695	0,6511
17	4,3511	0,1351	49	13,6062	0,6527
18	4,5525	0,1293	50	13,9612	0,6435
19	4,9016	0,1356	51	14,1557	0,6408
20	5,2128	2,8606	52	14,4779	0,6411
21	5,536	3,6511	53	14,797	0,6432
22	5,7345	2,894	54	15,1274	0,6453
23	6,0517	0,3787	55	15,4475	0,6479
24	6,3768	0,3186	56	15,7658	0,6498
25	6,5813	0,6865	57	16,08	0,6327
26	6,9105	0,6527	58	16,4086	0,634
27	7,2317	0,6246	59	16,7298	0,6359
28	7,553	0,6453	60	17,056	0,6503
29	7,7544	0,6372	61	17,3721	0,6492
30	8,0746	0,6411	62	17,6922	0,6555
31	8,3978	0,6314	63	17,8958	0,6524
32	8,722	0,6107			

Realizado por: Cadena D., 2023

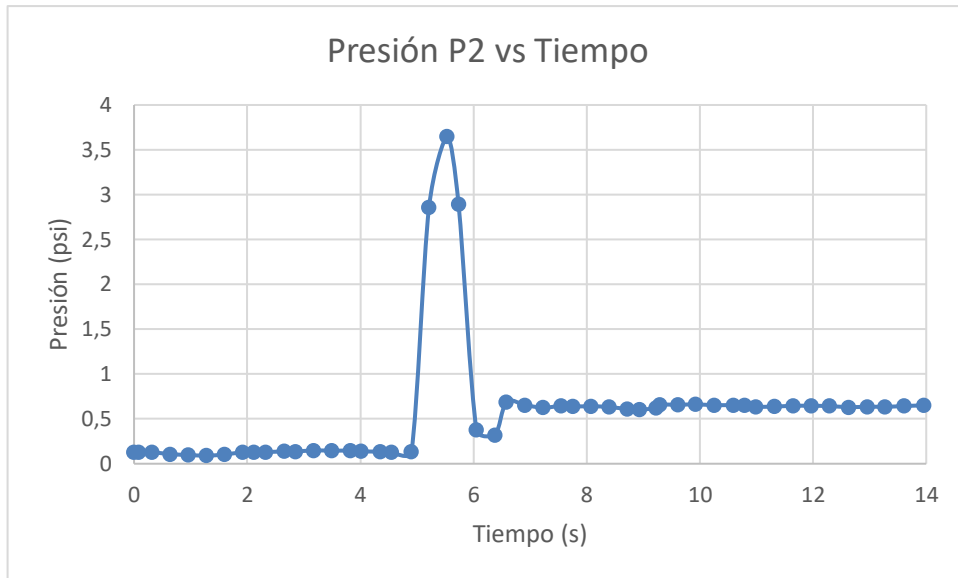


Ilustración 3-35. Presión P2 vs tiempo ensayo 1

Tabla 3-24: Presiones P2 máximas ensayo 1

Presión P2 máxima LabVIEW (psi)	3.6511
Presión P2 máxima manómetro (psi)	3.6

Realizado por: Cadena D., 2023



Ilustración 3-36. Presión máxima del manómetro P2 en el ensayo 1

3.5.1.3. Caudal

El caudal promedio que circula por la primera línea de tubería mientras la válvula de accionamiento rápido se encuentra abierta consta en la Tabla 3-25, gráficamente se observa en la Ilustración 3-36.

Tabla 3-25: Caudal medido en el ensayo uno

Caudal teórico (l/min)	16.35
------------------------	-------

Caudal medido por el caudalímetro (l/min)	16.3
---	------

Realizado por: Cadena D., 2023



Ilustración 3-37. Caudal medido por el caudalímetro en el ensayo 1

3.5.2. Ensayo 2

3.5.2.1. Presión (P3) en el ensayo 2

Los datos de presión y tiempo promedio obtenidos mediante LabVIEW al generar un golpe de ariete se reflejan en la Tabla 3-6.

Tabla 3-26: Presión (P3) y tiempo ensayo 2

Dato	Presión (psi)	Tiempo (s)	Dato	Presión (psi)	Tiempo (s)
1	0,0411	0	24	0,8274	24,0277
2	0,0423	1,0009	25	0,8407	25,0298
3	0,0423	2,0038	26	0,8516	26,0312
4	0,0429	3,0047	27	0,8568	27,0328
5	0,0542	4,0057	28	0,8546	28,0342
6	0,1152	5,0072	29	0,8494	29,0349
7	0,2517	6,0075	30	0,8419	30,0363
8	0,4577	7,0082	31	0,8368	31,0378
9	0,6655	8,0088	32	0,8351	32,0386
10	0,8237	9,0103	33	0,8367	33,0394
11	0,9034	10,011	34	0,8389	34,0394
12	0,9174	11,0144	35	0,8382	35,0401
13	0,8873	12,0161	36	0,8361	36,0403
14	0,8421	13,0178	37	0,8333	37,042
15	0,8086	14,0179	38	0,8327	38,0417
16	0,801	15,0196	39	0,8347	39,0427
17	0,8179	16,021	40	0,8385	40,0424
18	0,8461	17,0217	41	0,8425	41,048
19	0,8692	18,0224	42	0,8425	42,0522
20	0,8761	19,0224	43	0,8443	43,0526
21	0,8662	20,0234	44	0,8436	44,054
22	0,8461	21,0239	45	0,8409	45,056
23	0,8281	22,0248	46	0,837	46,0573

24	0,8211	23,0267	48	0,8337	47,0581
----	--------	---------	----	--------	---------

Realizado por: Cadena D., 2023

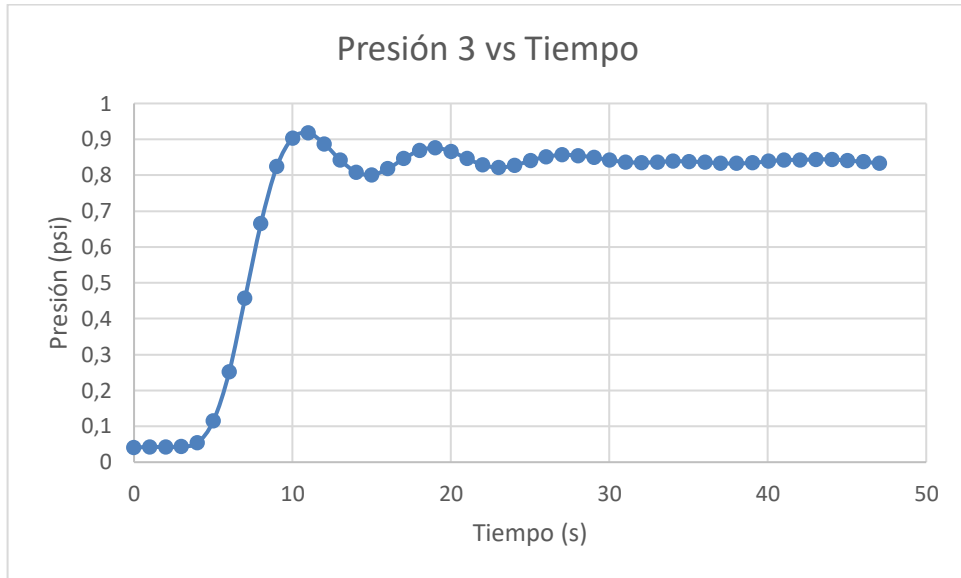


Ilustración 3-38. Presión P3 vs tiempo ensayo 2

Tabla 3-27: Presiones máximas en el ensayo 2

Presión máxima LabVIEW (psi)	0.9174
Presión máxima manómetro (psi)	0.9

Realizado por: Cadena D., 2023



Ilustración 3-39. Presión máxima del manómetro P3 en el ensayo 2

3.5.2.2. Altura de chimenea en el ensayo 2

Los datos de altura y tiempo promedio obtenidos mediante LabVIEW se observan en la Tabla 3-28.

Tabla 3-28: Altura y tiempo ensayo 2

Dato	Tiempo (s)	Altura (mm)	Dato	Tiempo (s)	Altura (mm)
1	0	100,5102	24	23,0267	667,699
2	1,0009	130,5221	25	24,0277	670,9007
3	2,0038	172,4054	26	25,0298	679,2553
4	3,0047	234,2402	27	26,0312	691,7776
5	4,0057	234,2402	28	27,0328	698,9135
6	5,0072	225,1076	29	28,0342	701,9897
7	6,0075	277,1929	30	29,0349	696,4016
8	7,0082	282,5285	31	30,0363	692,0216
9	8,0088	438,9721	32	31,0378	684,1982
10	9,0103	576,2727	33	32,0386	684,16
11	10,011	684,8255	34	33,0394	686,1939
12	11,0144	718,3967	35	34,0394	694,0715
13	12,0161	715,8233	36	35,0401	697,126
14	13,0178	693,0935	37	36,0403	693,8987
15	14,0179	655,9532	38	37,042	689,3432
16	15,0196	623,2593	39	38,0417	683,9273
17	16,021	627,6403	40	39,0427	690,8525
18	17,0217	662,1044	41	40,0424	691,7938
19	18,0224	695,6	42	41,048	697,2679
20	19,0224	711,9607	43	42,0522	693,37
21	20,0234	710,2294	44	43,0526	694,6322
22	21,0239	697,4721	45	44,054	694,6322
23	22,0248	680,3638	46	45,056	691,7845

Realizado por: Cadena D., 2023

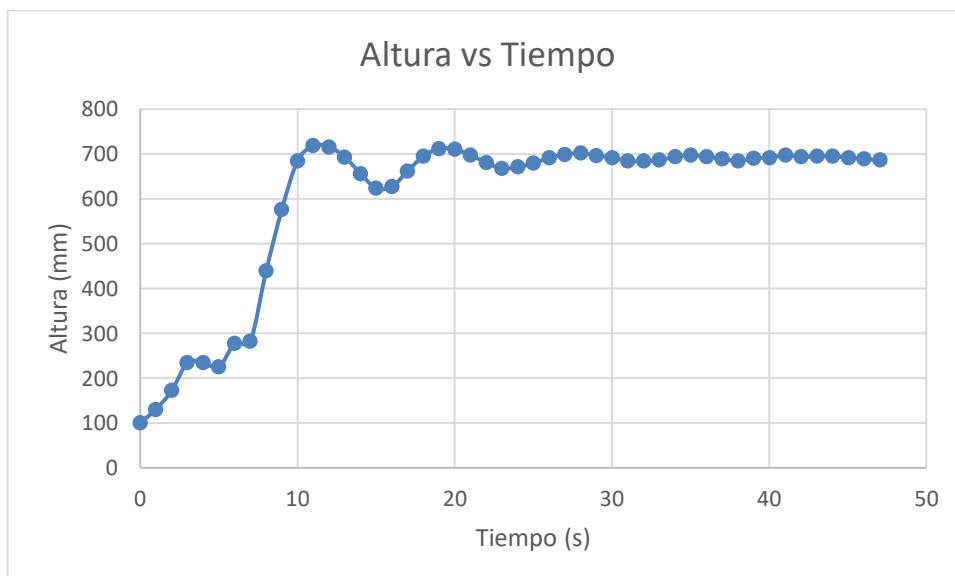


Ilustración 3-40. Altura vs tiempo ensayo 2

3.5.3. Ensayo 3

Antes de realizar las pruebas del ensayo 3, se realizaron pruebas de las lecturas de presión en los transductores y manómetros con la válvula de accionamiento rápido y la válvula de apertura rápida del banco de prueba cerradas. Para lo cual, fueron cerraron las válvulas y se encendió la bomba, luego de lo cual se registraron los valores de presión.

3.5.3.1. Presión P3 con las válvulas cerradas

En la Tabla 3-29 constan los datos de presión P3 con válvulas cerradas.

Tabla 3-29: Presión P3 con válvulas cerradas

Presión P3 LabVIEW (psi)	0.93
Presión P3 manómetro (psi)	0.9

Realizado por: Cadena D., 2023



Ilustración 3-41. Presión del manómetro P3 con válvulas cerradas

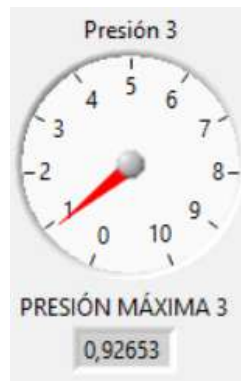


Ilustración 3-42. Presión máxima P3 mediante LabVIEW

3.5.3.2. *Altura de la chimenea con las válvulas cerradas*

En la Tabla 3-30 constan los datos de altura de la chimenea con las válvulas cerradas.

Tabla 3-30: Altura de la chimenea con válvulas cerradas

Altura de la chimenea promedio LabVIEW (mm)	689.11
Altura de la chimenea visible (mm)	690

Realizado por: Cadena D., 2023



Ilustración 3-43. Altura visible de la chimenea

H (mm)
690.0219
687.8740
687.2770
686.6679
687.6823
688.4637
688.4637
689.2420
689.6594
690.7012
690.1042
690.7094
688.7140
688.4989
687.9659
689.7463
690.9342
690.4447
689.9707

Ilustración 3-44. Altura de la chimenea obtenida mediante LabVIEW

3.5.3.3. Presión P3 en el ensayo 3

Los datos de presión y tiempo promedio obtenidos mediante LabVIEW al hacer un cierre lento de válvula se reflejan en la Tabla 3-31.

Tabla 3-31: Presión (P3) y tiempo ensayo 3

Dato	Presión (psi)	Tiempo (s)	Dato	Presión (psi)	Tiempo (s)
1	0,0441	0	26	0,6448	25,0545
2	0,0444	1,0009	27	0,7004	26,0558
3	0,0433	2,0012	28	0,7502	27,0552
4	0,0427	3,0023	29	0,7908	28,0575
5	0,0426	4,0041	30	0,8203	29,0599
6	0,0448	5,0062	31	0,8409	30,0602
7	0,0472	6,008	32	0,8765	31,0606
8	0,0493	7,0099	33	0,8882	32,0626
9	0,0498	8,0113	34	0,8944	33,0636
10	0,0512	9,0123	35	0,8821	34,0653
11	0,0561	10,0124	36	0,8644	35,0693
12	0,0669	11,0138	37	0,8535	36,0696
13	0,0835	12,037	38	0,8448	37,0703
14	0,0835	13,0387	39	0,8398	38,0705
15	0,1066	14,0399	40	0,8396	39,0728
16	0,1344	15,0403	41	0,8428	40,0735
17	0,1678	16,0402	42	0,8461	41,0733
18	0,2057	17,0407	43	0,8487	42,0734
19	0,2503	18,0425	44	0,8489	43,0732
20	0,2996	19,0448	45	0,8469	44,0756
21	0,3536	20,0469	46	0,8441	45,0764
22	0,4099	21,0473	47	0,8431	46,0789
23	0,4688	22,0488	48	0,8456	47,0824
24	0,5278	23,0495	49	0,8496	48,0839
25	0,5869	24,0539	50	0,8526	49,085

Realizado por: Cadena D., 2023

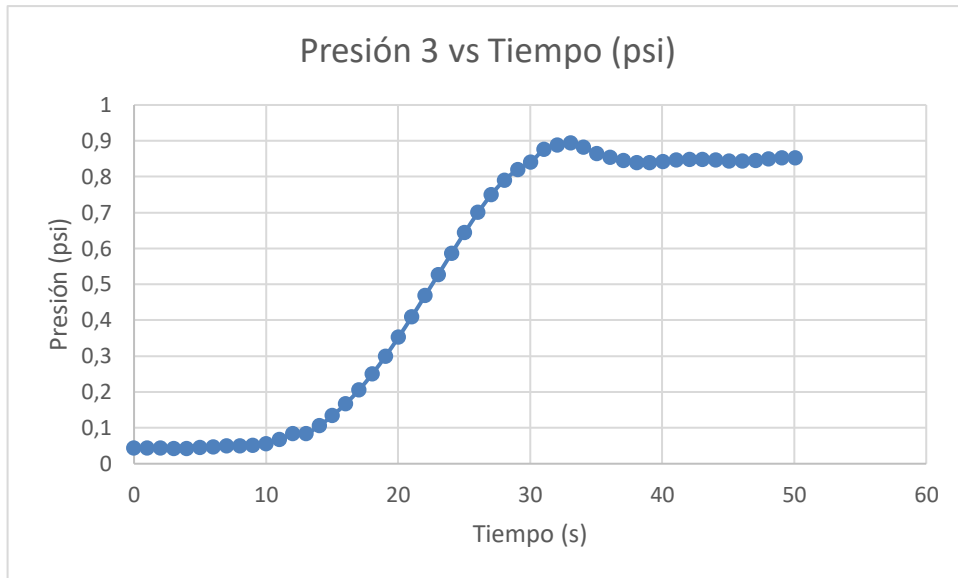


Ilustración 3-45. Presión P3 vs tiempo ensayo 3

Tabla 3-32: Presiones máximas en el ensayo 3

Presión máxima LabVIEW (psi)	0.8944
Presión máxima manómetro (psi)	0.9

Realizado por: Cadena D., 2023



Ilustración 3-46. Presión máxima del manómetro P3 en el ensayo 3

3.5.3.4. Altura de chimenea en el ensayo 3

Los datos de altura y tiempo promedio obtenidos mediante LabVIEW figuran en la Tabla 3-33.

Tabla 3-33: Altura y tiempo ensayo 3

Dato	Tiempo (s)	Altura (mm)	Dato	Tiempo (s)	Altura (mm)
1	0	100,3143	26	25,0545	546,215
2	1,0009	114,6526	27	26,0558	599,1132

3	2,0012	119,8486	28	27,0552	647,4469
4	3,0023	125,1887	29	28,0575	674,2052
5	4,0041	131,5296	30	29,0599	691,6101
6	5,0062	135,3421	31	30,0602	698,8724
7	6,008	136,0209	32	31,0606	702,6943
8	7,0099	144,6857	33	32,0626	705,2441
9	8,0113	148,0484	34	33,0636	706,2345
10	9,0123	153,7944	35	34,0653	695,5742
11	10,0124	157,9655	36	35,0693	686,0576
12	11,0138	165,4624	37	36,0696	684,5317
13	12,037	185,1686	38	37,0703	683,1799
14	13,0387	185,1686	39	38,0705	688,4402
15	14,0399	207,5202	40	39,0728	690,1194
16	15,0403	237,0389	41	40,0735	697,1031
17	16,0402	254,0661	42	41,0733	698,3101
18	17,0407	280,1029	43	42,0734	696,3073
19	18,0425	303,8476	44	43,0732	689,5649
20	19,0448	341,1384	45	44,0756	686,3443
21	20,0469	367,853	46	45,0764	685,4784
22	21,0473	378,7239	47	46,0789	687,3028
23	22,0488	392,9766	48	47,0824	690,585
24	23,0495	443,4918	49	48,0839	694,298
25	24,0539	491,1329	50	49,085	692,4736

Realizado por: Cadena D., 2023

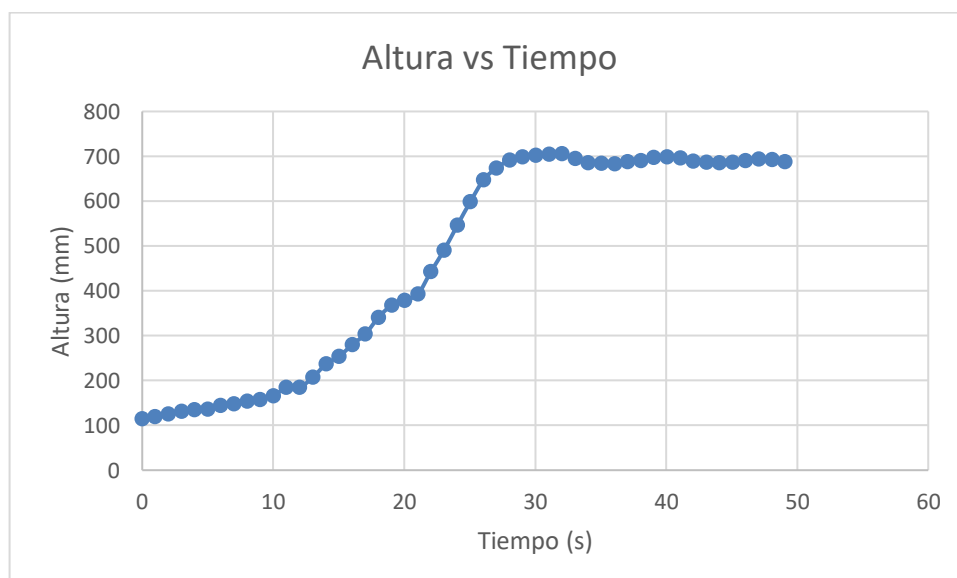


Ilustración 3-47. Altura vs tiempo ensayo 3

CAPÍTULO IV

4. ANÁLISIS E INTERPRETACIÓN DE RESULTADOS

4.1. Mantenimiento del banco de pruebas

La matriz a continuación describe si los componentes del banco de pruebas, antes de la repotenciación, cumplen su función correctamente después del mantenimiento.

Tabla 4-1: Matriz de funcionamiento de los componentes

Elemento	Cumple función	No cumple función	Observaciones
Bomba hidráulica	X		
Tanque de reserva	X		
Chimenea de equilibrio	X		
Válvula de apertura rápida	X		
Válvulas de bola	X		
Válvula de accionamiento rápido	X		
Tubería de alimentación del depósito	X		
Tubería de retorno al tanque de reserva	X		
Tuberías de ensayo	X		
Tarjeta de adquisición de datos USB-6009	X		
Transductor SITRANS P220 de 0 a 100 psi	X		
Transductor SITRANS P220 de 0 a 60 psi	X		
Fuente de energía RS-35-12	X		

Realizado por: Cadena D., 2023

4.2. Dispositivos hidráulicos y electrónicos instalados

La siguiente matriz describe si los dispositivos hidráulicos y electrónicos instalados en el banco de pruebas funcionan correctamente.

Tabla 4-2: Matriz de funcionamiento de dispositivos hidráulicos y electrónicos instalados

Elemento	Cumple función	No cumple función	Observaciones
Manómetros-0 - 15 psi	X		
Manómetro-0 - 3 psi	X		
Caudalímetro	X		
Sensor infrarrojo GP2Y0A60SZ-F - 5V	X		

Realizado por: Cadena D., 2023

4.3. Resultados de presión

4.3.1. Ensayo uno

Los valores de presión máxima en el punto P1 y P2 obtenidos mediante LabVIEW y el manómetro después de 5 ensayos se observan en la Tabla 4-3 y Tabla 4-4.

Tabla 4-3: Presiones máximas en el punto P1

Número de ensayo	1	2	3	4	5
Presión máxima en el punto P1 obtenida por LabVIEW (psi)	3.765	3.761	3.769	3.759	3.763
Presión máxima en el punto P1 obtenida por el manómetro (psi)	3.8	3.8	3.8	3.8	3.8

Realizado por: Cadena D., 2023

Tabla 4-4: Presiones máximas en el punto P2

Número de ensayo	1	2	3	4	5
Presión máxima en el punto P2 obtenida por LabVIEW (psi)	3.626	3.631	3.629	3.611	3.619
Presión máxima en el punto P2 obtenida por el manómetro (psi)	3.6	3.6	3.6	3.6	3.6

Realizado por: Cadena D., 2023

Tabla 4-5: Variación de presión máxima promedio en los puntos P1 y P2

Variación de presión máxima promedio en el punto P1 (psi)	3.544
Variación de presión máxima promedio en el punto P2 (psi)	3.404

Realizado por: Cadena D., 2023

La presión promedio en la línea de tubería, mientras el fluido corre libremente, es de 0.219 psi en promedio. Pero cuando se produce el golpe de ariete, la presión máxima promedio en el punto P1 es 3.763 psi. La variación de presión Δp_1 que experimenta la tubería por la onda de presión que empieza a recorrerla es notable y tiene un valor 3.544 psi.

En cuanto a la presión máxima promedio y la variación de presión Δp_2 en el punto P2 es 3.623 psi y 3.404 psi, respectivamente. Ambas son ligeramente menores a las obtenidas en el punto P1, debido a que a medida que la onda de presión viaja por la tubería, el valor disminuye paulatinamente.

4.3.2. Ensayo dos

Los valores de presión máxima en el punto P3 obtenidos mediante LabVIEW y el manómetro después de 5 ensayos se observan en la Tabla 4-6.

Tabla 4-6: Presión máxima P3 ensayo 2

Número de ensayo	1	2	3	4	5
Presión máxima en el punto P3 obtenida por LabVIEW (psi)	0.908	0.909	0.911	0.899	0.901

Presión máxima en el punto P3 obtenida por el manómetro (psi)	0.9	0.9	0.9	0.9	0.9
---	-----	-----	-----	-----	-----

Realizado por: Cadena D., 2023

Tabla 4-7: Variación de presión máxima promedio en el punto P3 ensayo 2

Presión máxima promedio en el punto P3 (psi)	0.9056
Variación de presión máxima promedio en el punto P3 (psi)	0.8645

Realizado por: Cadena D., 2023

La variación de presión Δp_3 y la presión máxima promedio en el punto P3 son 0.8645 psi y 0.9056 psi, respectivamente. Ambas son considerablemente menores en comparación a las obtenidas en el ensayo uno, debido a que el dispositivo de protección anti-ariete permite la liberación de la energía de presión que afecta directamente a la tubería.

4.3.3. Ensayo tres

Los valores de presión máxima en el punto P3 obtenidos mediante LabVIEW y el manómetro después de 5 ensayos se observan en la Tabla 4-8.

Tabla 4-8: Presión máxima P3 ensayo 3

Número de ensayo	1	2	3	4	5
Presión máxima en el punto P3 obtenida por LabVIEW (psi)	0.894	0.889	0.891	0.886	0.892
Presión máxima en el punto P3 obtenida por el manómetro (psi)	0.9	0.9	0.9	0.9	0.9

Realizado por: Cadena D., 2023

Tabla 4-9: Variación de presión máxima promedio en el punto P3 ensayo 3

Presión máxima promedio en el punto P3 (psi)	0.8904
Variación de presión máxima promedio en el punto P3 (psi)	0.8463

Realizado por: Cadena D., 2023

La presión máxima promedio registrada en el punto P3 al efectuar el cierre lento de la válvula es 0.8904 psi, que es prácticamente la misma presión que existe al interior de la tubería cuando las válvulas están cerradas. Ello se debe a que el cierre lento evita generar un golpe de ariete y el valor de presión crece paulatinamente hasta llegar al máximo de presión.

4.4. Resultados de altura

Tabla 4-10: Altura máxima del fluido en la chimenea en los ensayos dos y tres

Número de ensayo	1	2	3	4	5
Altura máxima del fluido en la chimenea en el ensayo 2 (mm)	718,8233	717,9839	718,2367	718,5329	718,9146

Altura máxima del fluido en la chimenea en el ensayo 3 (mm)	706,2345	705,8766	706,1152	706,1647	706,4511
---	----------	----------	----------	----------	----------

Realizado por: Cadena D., 2023

En cuanto al segundo ensayo, la altura del fluido dentro de la chimenea alcanza su punto máximo en el instante en que se registra la presión máxima en P3. Toda la energía de presión se convierte en energía potencial dentro de la chimenea, y cuando la presión es máxima en P3, la altura de la chimenea es la máxima en ese mismo instante.

En el tercer ensayo, al igual que en el anterior, toda la energía de presión se convierte en energía potencial dentro de la chimenea. Entonces, cuando la presión es máxima en P3, la altura de la chimenea es la máxima en ese mismo instante. Cabe aclarar que el tiempo en que se alcanza la presión máxima depende del tiempo en que toma realizar el cierre lento de la válvula.

4.5. Resultados de caudal

Tabla 4-11: Caudal en la tubería de ensayo uno

Número de ensayo	1	2	3	4	5
Caudal con la válvula abierta (l/min)	16.3	16.3	16.3	16.3	16.3
Caudal 30 segundos después de generar el golpe de ariete (l/min)	0	0	0	0	0

Realizado por: Cadena D., 2023

El caudal que corre por la tubería de ensayo cuando la válvula de accionamiento rápido está abierta es 16.3 l/min. Al generar el golpe de ariete, el caudal disminuye a medida que la onda de presión viaja a través de la tubería y hasta que se detiene.

4.6. Análisis de costos

4.6.1. Costos directos

Los costos directos incluyen equipos, materiales, herramientas, transporte y mano de obra.

4.6.1.1. Materiales y accesorios

Tabla 4-12: Costos de materiales y accesorios

Elemento	Cantidad	Precio unitario	Subtotal
Adaptador M ½" A/F C-40 PVC	2	0.40	0.80
Unión universal ½"	1	0.75	0.75
Tee ½" Acero Inoxidable	3	2	6
Neplo Corrido ½" PVC	3	0.40	1.20
Codo cachimba ¾" PVC	1	2.25	2.25
Codo ¾" x 90 PVC	1	0.60	0.60
Neplo Corrido ¾" PVC	1	0.60	0.60

Bushin ½” a ¼” PVC	3	1.35	4.05
Teflón Industrial	2	0.45	0.90
Polimex	1	4.10	4.10
Manómetro de 0 a 15 psi	2	15	30
Manómetro de 0 a 3 psi	1	25	25
Caudalímetro	1	115	115
Sensor infrarrojo GP2Y0A60SZ-F - 5V	1	20	20
Base sensor	1	5	5
Cable UTP – metro	5	0.32	1.60
Pintura	4	2	8
Pegatanke Epóxico Acero 44cc	1	5.40	5.40
SUBTOTAL 1			231.25

Realizado por: Cadena D., 2023

4.6.1.2. Transporte y mano de obra

Tabla 4-13: Costo de transporte y mano de obra

Descripción	Salario/hora	Horas de trabajo	Subtotal
Mano de obra - Plomero	6	7	42
Envío de equipos - transporte	N/A	N/A	6
SUBTOTAL 2			48

Realizado por: Cadena D., 2023

4.6.2. Costos indirectos

4.6.2.1. Ingenieriles

Tabla 4-14: Costos ingenieriles

Descripción	(%CD)	Subtotal
Supervisión y diseño	15%	42
Imprevistos	10%	28
SUBTOTAL 3		70

Realizado por: Cadena D., 2023

4.6.3. Costos totales

Al sumar los costos indirectos y directos se obtiene el costo total. Entonces, el costo final del proyecto es de \$349.25, tal como se indica en la Tabla 4-4.

Tabla 4-15: Costos totales

Costos directos	279.25
Costos indirectos	70
TOTAL	349.25

Realizado por: Cadena D., 2023

CAPÍTULO V

5. CONCLUSIONES Y RECOMENDACIONES

5.1. Conclusiones

- A través del diagnóstico integral del banco de pruebas, se identificaron y documentaron detalladamente sus condiciones actuales y los puntos débiles que requieren mejoras y reemplazos para su óptimo funcionamiento.
- La instalación de dispositivos hidráulicos nuevos y el mantenimiento de los existentes fueron llevados a cabo con meticulosidad. De este modo, se contribuyó a mejorar la calidad de los resultados obtenidos en los diferentes ensayos de laboratorio, así como asegurar su precisión y fiabilidad.
- La implementación de instrumentos virtuales por medio de LabVIEW fue una estrategia exitosa para obtener los datos de los tres ensayos. Ello no solo permitió la recopilación más eficiente y precisa de datos, sino que facilitó automatizar procesos y optimizar de los recursos disponibles.
- La elaboración de guías de usuario y de laboratorio es una herramienta esencial para la correcta realización de los ensayos en el banco de pruebas, pues proporcionan a los usuarios una referencia clara y detallada sobre los procedimientos a seguir, garantizan la uniformidad en la ejecución de los ensayos y minimizan posibles errores humanos.
- Las pruebas de funcionamiento realizadas después de la repotenciación del banco de pruebas arrojaron resultados altamente satisfactorios. La evaluación exhaustiva demostró la efectividad de las mejoras implementadas y la capacidad renovada del banco de pruebas para cumplir con su propósito de manera confiable y precisa.

5.2. Recomendaciones

- Previo a operar el banco de pruebas, es necesario revisar que todas las tuberías, dispositivos hidráulicos y electrónicos estén conectados correctamente. Si existen fugas en las conexiones hidráulicas, debe detenerse inmediatamente el desarrollo de los ensayos de laboratorio.
- Es recomendable realizar la limpieza de tuberías, depósito y tanque de reserva por lo menos una vez al semestre, con mayor énfasis en los restos de sedimentos acumulados en las tuberías y el polvo concentrado en el depósito y en el tanque de reserva.
- Se sugiere realizar el mantenimiento preventivo de todas las válvulas que componen el banco de pruebas por lo menos una vez al semestre.

BIBLIOGRAFÍA

1. **ABREU, José; et al.** *Transitorios Hidráulicos. Del régimen estacionario al golpe de ariete*. Valencia-España: Universitat Politècnica de València, 2012. ISBN 978-84-8363-780-7, p. 304.
2. **ALIEXPRESS.** *ANENG TS-Y504* [blog]. Aliexpress, s.f. [Consulta: 18 julio 2023]. Disponible en: <https://es.aliexpress.com/item/4000127760781.html>
3. **ALUTAL.** Interruptor de nivel de flujo [blog]. Magnetrol, s.f. [Consulta: 24 julio 2023]. Disponible en: <https://www.alutal.com.br/es/produto/chave-de-nivel-interface-vazao-thermatel-td1-e-td2>
4. **APV, Australian Pipeline Valve.** *Valve selection criteria* [catálogo]. APV, 2015. [Consulta: 15 abril 2023]. Disponible en: https://globalsupplyline.com.au/wp-content/uploads/2014/10/Valve_Selection_Criteria.pdf
5. **ARCO.** *Válvula de retención: cómo funcionan y dónde se colocan* [blog]. Arco, 25 de julio, 2019. [Consulta: 13 abril 2023]. Disponible en: <https://blog.valvulararco.com/valvula-de-retencion-como-funcionan-donde-se-colocan>
6. **BAUTISTA, Emilio; et al.** *Mantenimiento de máquinas* [en línea]. Madrid-España: UPM, 2004. [Consulta: 15 junio 2023]. Disponible en: <https://es.scribd.com/document/489740614/Mantenimiento-maquinas-BAUTISTA-MUNOZ-PENA>
7. **BEOMETRY.** *Medidor de tensión y transductores de presión* [catálogo]. Beometry, 2023. [Consulta: 17 abril 2023]. Disponible en: <https://www.beometry.com/medidor-de-tension-y-transductores-de-presion-de-cuerda-vibrante-2/>
8. **BOSSART, Enrico.** *La medición de nivel en depósitos cerrados* [blog]. Wika, 2023. [Consulta: 20 julio 2023]. Disponible en: <https://www.bloginstrumentacion.com/aplicaciones/la-medicin-de-nivel-en-depsitos-cerrados/>
9. **CALVIN, D.** *Tratado de Hidráulica Aplicada*. 5a ed. Barcelona-España: Labor S.A, 1986, pp. 9-20.
10. **ÇENGEL, Yunus; & CIMBALA, John.** *Mecánica de Fluidos. Fundamentos y aplicaciones*. México DF, México: McGraw-Hill, 2006. ISBN 970-10-5612-4, pp. 66-75.
11. **CHACÓN RUGELES, Rafael.** “La instrumentación virtual en la enseñanza de la Ingeniería Electrónica”. *Acción Pedagógica* [en línea], 2002, (Venezuela), 11(1), pp. 74-84. [Consulta: 21 abril 2023]. ISSN 1315401X. Disponible en: <https://dialnet.unirioja.es/servlet/articulo?codigo=2973136>

12. **CHIVULESCU, Bogdan.** *Vibraciones en los sistemas de tuberías* [blog]. Arveng, s.f. [Consulta: 11 abril 2023]. Disponible en: <https://arvengtraining.com/vibraciones-en-los-sistemas-de-tuberias/>
13. **CHUQUIN, Nelson; et al.** *Hidráulica en Tuberías y Accesorios (Válvulas Industriales): Pérdidas, Casos reales de Aplicación y Selección de Bombas Centrífugas* [en línea]. Guayaquil-Ecuador: CIDE, 2020. [Consulta: 21 mayo 2023]. Disponible en: <http://cimogsys.esPOCH.edu.ec/direccion-publicaciones/public/docs/books/2022-11-07-135357-LIBRO%20HIDRAULICA%20EN%20TUBERIAS%20Y%20ACCESORIOS.pdf>
14. **CODISIN.** *Válvulas de regulación* [catálogo]. Codisin, 2022. [Consulta: 14 abril 2023]. Disponible en: <https://codisin.com/product-detail/valvulas-de-regulacion/>
15. **CORSUSA.** *Transmisor de Densidad tipo Radioactivo* [catálogo]. Corsusa, 2023. [Consulta: 22 julio 2023]. Disponible en: <https://www.corsusa.com/product/instrumentacion-y-automatizacion/transmisor-de-densidad-tipo-radioactivo/>
16. **CREUS, Antonio.** *Instrumentación Industrial*. 8ª ed. México D.F: Alfaomega, 2011, pp. 195-225.
17. **DICOSTOCK.** *Interruptor de Nivel Vibratorio para líquidos: VEGASWING 51* [catálogo]. Dicostock, s.f. [Consulta: 23 julio 2023]. Disponible en: <https://dicostock.com/producto/interruptor-de-nivel-vibratorio-para-liquidos-vegaswing-51/>
18. **DIRECT INDUSTRY.** *Sensor de nivel conductivo TCS* [catálogo]. Direct Industry, S.f. [Consulta: 21 julio 2023]. Disponible en: <https://www.directindustry.es/prod/trafrag-ag-sensors-controls/product-14177-2321085.html>
19. **DORIA, Serena.** *Manómetro de glicerina: ventajas y aplicaciones* [blog]. Italia: Wika, S.f. [Consulta: 17 abril 2023]. Disponible en: <https://www.bloginstrumentacion.com/productos/presion/manmetro-de-glicerina-ventajas-y-aplicaciones>
20. **EQUITROL.** *Ultrasónico nivel ZMICROFLEX* [blog]. Equitrol, 2023. [Consulta: 21 julio 2023]. Disponible en: <https://www.equitrol.com/medidor-ultrasonico-zmicroflex/>
21. **FARINANGO PABÓN, Luis Alfonso, & VILLACÍS PADILLA, Jonatán Daniel.** *Automatización de la adquisición de datos para el banco de pruebas de la chimenea de equilibrio del laboratorio de turbomaquinaria hidráulica de la Facultad de Mecánica* [En línea] (Trabajo de titulación). (Grado) Escuela Superior Politécnica de Chimborazo, Riobamba, Ecuador. 2014. pp. 79-83. [Consulta: 2023-07-01]. Disponible en: <http://dspace.esPOCH.edu.ec/handle/123456789/3524>
22. **FERNÁNDEZ, Alfonso.** *Transductores piezoeléctricos. Power-MI* [blog]. Power-mi, s.f. [Consulta: 18 abril 2023]. Disponible en: <https://power-mi.com/es/content/transductores-piezoel%C3%A9ctricos>

23. **FINETEK.** *Transmisor de nivel magnetostrictivo EG series* [catálogo]. Direct Industry, 2023. [Consulta: 19 julio 2023]. Disponible en: <https://www.directindustry.es/prod/finetek-co-ltd/product-33769-308745.html>
24. **FREEPIK.** *Fuga en la tubería de agua* [blog]. Freepik, 2023. [Consulta: 11 abril 2023]. Disponible en: https://www.freepik.es/vector-premium/fuga-tuberia-agua-tubos-metal-danados-rotos-grieta-fugas-tubo-conjunto-iconos-ilustracion-danos-tubos-metal-industria-suministro-tuberias-tuberias-fugas-danos-fugas_9949790.htm
25. **GONZÁLEZ, F; et al.** “Demostración y análisis del golpe de ariete por el método de los promedios aritméticos”. *Tecnura* [en línea], 2015, (España), 19(1), pp. 143-151. [Consulta: 10 abril 2023]. ISSN 0123-921X. Disponible en: <https://doi.org/10.14483/udistrital.jour.tecnura.2015.SE1.a12>
26. **GONZÁLEZ, Víctor; et al.** *Mantenimiento Técnicas y aplicaciones industriales* [en línea]. México D.F.-México: Grupo Editorial Patria, 2017. [Consulta: 01 junio 2023]. Disponible en: <https://elibro.net/es/ereader/epoch/40508>
27. **HALLIDAY, David; et al.** *Fundamentals of Physics*. Estados Unidos: Wiley, 2014, p. 341.
28. **HIGHTECH.** *Válvulas industriales* [catálogo]. High Tech Perú 2019. [Consulta: 13 abril 2023]. Disponible en: <https://www.htsperu.com.pe/valvulas-Industriales/valvulas-de-alivio/valvula-de-alivio-electronica>
29. **LÓPEZ, Freddy; & ZURITA, Ronny.** *Medición de tipo burbujeo* [blog]. Instrumentación UC, 2016. [Consulta: 20 julio 2023]. Disponible en: <https://instrumentacionuc.wixsite.com/facultad-ingenieria/tipo-burbujeo>
30. **KOBOLD.** *Sensor Óptico de Nivel OPT* [catálogo]. Lima: Kobold, 2023 [Consulta: 22 julio 2023]. Disponible en: <https://kobold.com/es/product/detail/~nm.61~nc.27~id.234/Sensor-Optico-de-Nivel-OPT.html>
31. **LAJARA VIZCAÍNO, José; & PELEGRÍ SEBASTIÀ, José.** *LabVIEW: Entorno gráfico de programación* [en línea]. 2ª ed. Barcelona-España: Marcombo, 2011. [Consulta: 27 junio 2009]. Disponible en: <https://books.google.com.ec/books?id=NnkwnsnG0UUC&printsec=frontcover#v=onepage&q&f=false>
32. **LASERTECH.** *TruSense S200 Series* [catálogo]. Lasertech, 2023. [Consulta: 22 julio 2023]. Disponible en: <https://lasertech.com/product/trusense-s200-series/>
33. **LEÓN, Isabel.** Caracterización de los coeficientes de rugosidad empleados en el diseño hidráulico de conducciones mediante técnicas experimentales. [En línea] (Trabajo de titulación). (Doctorado) Universidad Castilla – La Mancha, Ciudad Real, España. 2015. pp. 64-72. [Consulta: 2023-04-14]. Disponible en: <https://produccioncientifica.usal.es/documentos/5d5ba6de2999520e90d044d4>

34. **MÀNUEL, Antoni; et al.** *Instrumentación virtual. Adquisición, procesado y análisis de señales* [en línea]. Barcelona-España: Ediciones UPC, 2001. [Consulta: 22 abril 2023]. Disponible en: <https://core.ac.uk/download/41820768.pdf>
35. **MEASUREMAN DIRECT.** *Measureman diaphragm type capsule low pressure gauge* [catálogo]. Measurement Direct, 2023. [Consulta: 17 julio 2023]. Disponible en: <https://www.measureman.com/products/measureman-diaphragm-type-capsule-low-pressure-gauge-2-1-2-dial-1-4npt-lower-mount-adjustable-0-3psi>
36. **MONGE, Miguel.** *De bombeos, válvulas y presiones: los problemas y sus soluciones* [blog]. iAgua. 9 de abril, 2018. [Consulta: 11 abril 2023]. Disponible en: <https://www.iagua.es/blogs/miguel-angel-monge-redondo/bombeos-valvulas-y-presiones-problemas-y-soluciones>
37. **MOTT, R.** *Mecánica de Fluidos*. 6ª ed. México D.–. - México: Pearson Educación, 2006, ISBN 970-26-0805-8, pp. 52-74.
38. **NAVARRO, Javier.** *La contaminación con aguas servidas en las redes de distribución de agua potable de Venezuela* [blog]. iAgua, 18 de enero, 2022. [Consulta: 11 abril 2023]. Disponible en: <https://www.iagua.es/blogs/javier-navarro/lineas-generales-sistemas-agua-potable>
39. **NI.** *USB-6009 Specifications* [blog]. NI, 14 de agosto, 2023. [Consulta: 09 junio 2023]. Disponible en: <https://www.ni.com/docs/en-US/bundle/usb-6009-specs/page/specs.html>
40. **NI.** *Virtual Instrumentation* [blog]. NI, 5 de abril, 2023. [Consulta: 19 abril 2023]. Disponible en: <https://www.ni.com/es-cr/shop/labview/virtual-instrumentation.html>
41. **NORSKOLJE & GASS.** *Valve Technology* [handbook]. [Consulta: 14 abril 2023]. Norskolje & Gass, 4 de febrero, 2020 Disponible en: <https://offshorenorge.no/globalassets/dokumenter/drift/hc-lekkasjer/handboker/handbook-valve-technology--03.04.2020.pdf>
42. **OROZCO, Cinthya.** *¿Qué es un tanque hidroneumático y cómo funciona?* [blog]. FiltraShop, 27 de enero, 2022. [Consulta: 13 abril 2023]. Disponible en: <https://filtrashop.com/que-es-un-tanque-hidroneumatico-y-como-funciona/>
43. **PAM SAINT-GOBAIN.** *Ventosas trifuncionales y purgadores* [catálogo]. PAM, 2023. [Consulta: 11 abril 2023]. Disponible en: <https://www.pamline.es/valvulas/ventosas-trifuncionales-y-purgadores>
44. **POLOLU.** *Pololu Carrier with Sharp GP2Y0A60SZLF Analog Distance Sensor 10-150cm, 5V* [catalogo]. Pololu Robotics & Electronics, s.f. [Consulta: 16 junio 2023]. Disponible en: <https://www.pololu.com/product/2474>

45. **PPM, Prima Process Metrology.** *Transductores Paroscientific serie 2000* [blog]. Chile: PPM, 2023. [Consulta: 18 abril 2023]. Disponible en: <https://primametrology.com/producto/transductores-paroscientific-serie-2000/>
46. **ROVIRA, Laura; et al.** “Análisis del modelo de transitorios hidráulicos con la incorporación de la curva dinámica característica de válvulas de retención”. *Mecánica Computacional* [en línea], 2017, (Argentina), 35(1), pp. 227-251. [Consulta: 10 abril 2023]. ISSN: 2591-3522. Disponible en: http://sedici.unlp.edu.ar/bitstream/handle/10915/94375/Documento_completo.pdf-PDFA.pdf?sequence=1&isAllowed=y
47. **SIEMENS.** *Transmetteur de pression SITRANS P220* [manual de instrucciones]. Siemens, 2011. [Consulta: 11 junio 2023]. Disponible en: https://cache.industry.siemens.com/dl/files/739/50489739/att_897432/v1/a5e03919161-02fres_p220_ex_oi.pdf
48. **SILVER.** *Medidor de nivel ultrasónico y comparación de medidor de nivel de radar* [blog]. China: Silver, 2023. [Consulta: 22 julio 2023]. Disponible en: <https://es.silverinstruments.com/support/technical-reference/level-measurement/ultrasonic-level-meter-and-radar-level-meter-compa.html>
49. **TC, Textos Científicos.** *Presión de un gas* [blog]. TC, s.f. [Consulta: 16 abril 2023]. Disponible en: <https://www.textoscientificos.com/quimica/gases/presion-gas>
50. **TECNOAQUA.** *Transmisor de presión diferencial con un diafragma separador para la medición de nivel* [blog]. Tecnoaqua, 14 de agosto, 2015. [Consulta: 20 julio 2023]. Disponible en: <https://www.tecnoaqua.es/productos/20150814/endress-hauser-transmisor-presion-diferencial-diafragma-separador-medicion-nivel>
51. **TERMOTRAN.** *Válvulas de mariposa* [blog]. Termotran, s.f. [Consulta: 15 abril 2023]. Disponible en: <https://valvulas-check-titan.com/valvulas-de-mariposa>
52. **TOMIOTTO, Giovanna.** *Basics of the linear variable differential transformer (LVDT)* [blog]. Realpars, 7 de febrero, 2022. [Consulta: 18 abril 2023]. Disponible en: <https://realpars.com/lvdt/>
53. **TORRES, Carlos.** *Pérdida de Estanqueidad.* [blog]. Power-MI, s.f. [Consulta: 11 abril 2023]. Disponible en: <https://power-mi.com/es/content/p%C3%A9rdida-de-estanqueidad>
54. **TWYMAN, J.** “Water hammer análisis in a water distribution system”. *Ingeniería del Agua* [en línea], 2017, (España), 21(2), pp. 87-102. [Consulta: 10 abril 2023]. ISSN 1134-2196. Disponible en: <https://doi.org/10.4995/ia.2017.6389>
55. **UNAM, Universidad Autónoma de México.** *La sobreexplotación de acuíferos en Ciudad de México causa fracturas en tuberías y fugas de agua.* [blog]. iAgua, 31 de marzo, 2017. [Consulta: 11 abril 2023]. Disponible en:

- <https://www.iagua.es/noticias/mexico/unam/17/03/31/sobreexplotacion-acuiferos-ciudad-mexico-causa-fracturas-tuberias-y>
56. **UNIANDÉS.** *Departamento de Ingeniería Mecánica* [blog]. Uniandes, 2021. [Consulta: 11 abril 2023]. Disponible en: <https://mecanica.uniandes.edu.co/es/eventos/modelo-anal%C3%ADtico-del-ensayo-para-fatiga-en-tuber%C3%ADas-mediante-el-m%C3%A9todo-de-flexi%C3%B3n-resonante>
 57. **UTN-FRBA, Universidad Tecnológica Nacional – Facultad Regional Buenos Aires.** *Hidráulica General y Aplicada. Gráficos y Tablas* [material de curso]. UTN, 2010. [Consulta: 11 abril 2023]. Obtenido de: <https://es.slideshare.net/PabloZuiga1/359757087-viscosidadcinematicadeaireyaguapdf>
 58. **VAREC.** *2500 Automatic Tank Gauge* [catálogo]. Varec, 2023. [Consulta: 19 julio 2023]. Disponible en: <https://www.varec.com/products/2500-automatic-tank-gauge/>
 59. **WALKER, J.** *Fundamentals of Physics* [en línea]. Danvers-USA: John Wiley & Sons, 2014. [Consulta: 15 mayo 2023]. Disponible en: https://elearn.daffodilvarsity.edu.bd/pluginfile.php/987150/mod_label/intro/fundamentals-of-physics-textbook.pdf
 60. **WIKA.** *Manómetros con elementos elásticos* [información técnica de producto]. Wika, 2023. [Consulta: 16 abril 2023]. Disponible en: https://www.wikapolska.pl/upload/DS_IN0001_ES_1365.pdf



ANEXOS

ANEXO A: GUÍA DE LABORATORIO PRÁCTICA UNO

FACULTAD: MECÁNICA
CARRERA MECÁNICA
GUÍA DE LABORATORIO

PRÁCTICA No.... GOLPE DE ARIETE

1. DATOS GENERALES:

NOMBRE(S):

.....

CÓDIGO(S):

.....

GRUPO No....:

FECHA DE REALIZACIÓN:

.....

FECHA DE ENTREGA:

.....

2. OBJETIVO:

2.1. GENERAL

- ✓ Generar un golpe de ariete a través del cierre instantáneo de una válvula de accionamiento rápido

2.2. Objetivos Específicos

- ✓ Graficar la variación de presión dentro de la tubería producida por el golpe a través del tiempo.
- ✓ Determinar el valor de celeridad (velocidad de propagación de onda).

3. INSTRUCCIONES

1. Conectar el módulo de adquisición de datos y el computador a la energía eléctrica.
2. Conectar el módulo de adquisición de datos a través de USB al computador.
3. Ingresar al programa de adquisición de datos ENSAYO UNO.



4. Cerrar la válvula de accionamiento rápido y la válvula de apertura rápida.
5. Encender la bomba.
6. Esperar hasta alcanzar el nivel de agua en el depósito (690 mmca en CH).
7. Abrir la válvula de accionamiento rápido y esperar un tiempo de 10 segundos como mínimo.
8. Ejecutar el programa.
9. Pulsar el botón “CAPTURAR” para que el programa comience a guardar los datos.
10. Cerrar la válvula de accionamiento rápido para producir el golpe de ariete.
11. Registrar la presión máxima a la que está sometida la tubería reflejada en el manómetro de glicerina.
12. Registrar el valor de caudal visualizado en el caudalímetro electrónico.
13. Pulsar nuevamente el botón “CAPTURAR” para que el programa deje de guardar los datos cuando las presiones comiencen a estabilizarse.
14. Generar el reporte de datos en la hoja de cálculos Excel o en Word, pulsando el botón “GUARDAR REPORTE”.
15. Pulsar el botón “RESETEAR”
16. Detener el programa con el botón “STOP”.
17. Apagar la bomba, desconectar el banco de pruebas y vaciar el reservorio.
18. Graficar y analizar las curvas obtenidas de la variación de presión de los transductores.
19. Comparar los valores máximos de presión obtenidos en LabVIEW y el manómetro de glicerina.

4. ACTIVIDADES POR DESARROLLAR

4.1. EQUIPOS

BANCO DE PRUEBAS CHIMENEA DE EQUILIBRIO

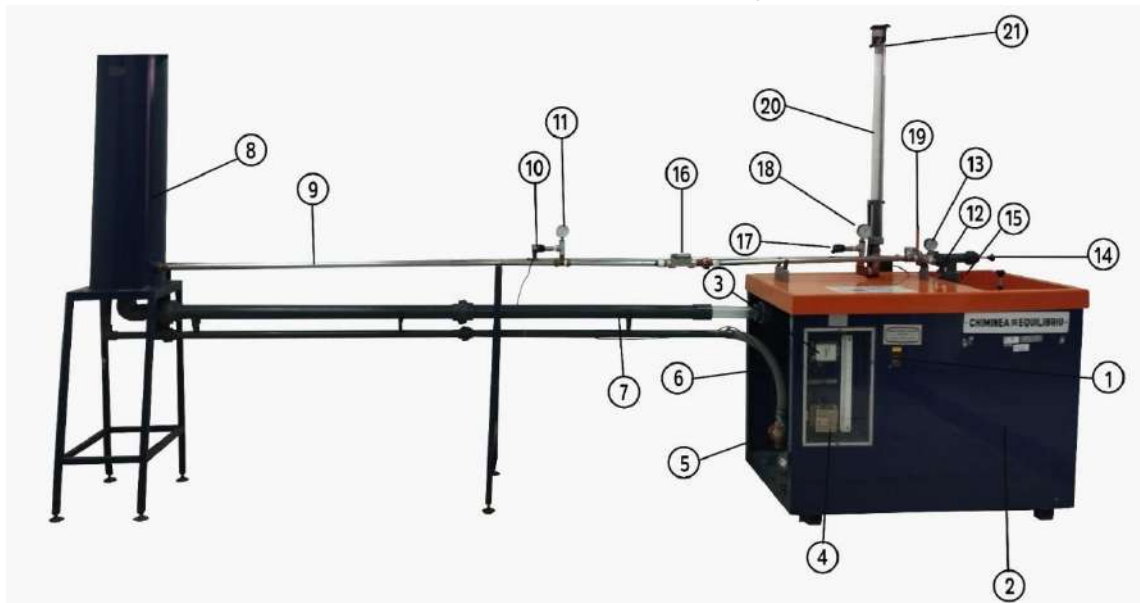




Fig 1. Banco de pruebas chimenea de equilibrio

Partes

1.
2.

MANÓMETRO



Fig 2. Manómetro

TRANSDUCTOR DE PRESIÓN

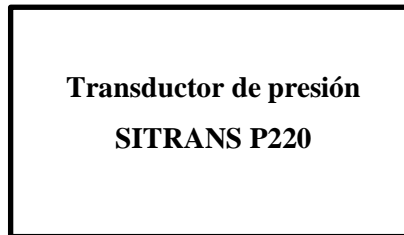


Fig 3. Transductor de presión SITRANS P220

5. MARCO TEÓRICO

5.1. Golpe de ariete

5.2. Chimenea de equilibrio

5.3. Instrumentos de medición de presión

6. DATOS

6.1. Obtención de datos

Tabla 1: Tiempo y presión (P1) obtenida mediante LabVIEW

Tiempo	Presión (psi)

Tabla 2: Tiempo y presión (P2) obtenida mediante LabVIEW

Tiempo	Presión (psi)



**ESCUELA SUPERIOR POLITÉCNICA DE
CHIMBORAZO**
VICERRECTORADO ACADÉMICO
DIRECCIÓN DE DESARROLLO ACADÉMICO



--	--

Tabla 3: Especificaciones de la tubería

Módulo de compresibilidad del agua (N/m ²)	
Densidad del fluido (kg/m ³)	
Módulo de Young del material de la tubería (N/m ²)	
Diámetro de la tubería (m)	
Espesor de la pared de la tubería (m)	

Procesamiento de datos

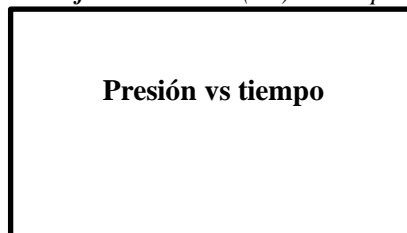
✓ Celeridad

$$a = \frac{\sqrt{\frac{k}{\rho}}}{\sqrt{1 + \frac{k D}{E e}}}$$

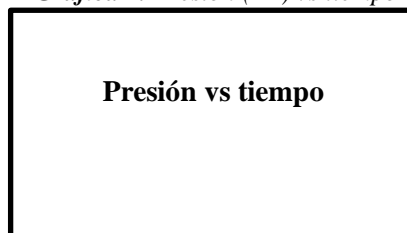
Tabla 3: Celeridad y caudal

Celeridad (m/s)	
Caudal (m ³ /s)	
Presión máxima P1 manómetro (psi)	
Presión máxima P1 LabVIEW (psi)	
Presión máxima P2 manómetro (psi)	
Presión máxima P2 LabVIEW (psi)	

Gráfica 1. Presión (P1) vs tiempo



Gráfica 2. Presión (P2) vs tiempo



7. ANÁLISIS E INTERPRETACIÓN DE RESULTADOS



**ESCUELA SUPERIOR POLITÉCNICA DE
CHIMBORAZO
VICERRECTORADO ACADÉMICO
DIRECCIÓN DE DESARROLLO ACADÉMICO**



8. CONCLUSIONES

9. RECOMENDACIONES

10. BIBLIOGRAFÍA



ANEXO B: GUÍA DE LABORATORIO PRÁCTICA DOS

FACULTAD: MECÁNICA
CARRERA MECÁNICA
GUÍA DE LABORATORIO

PRÁCTICA No.... CHIMENEA DE EQUILIBRIO

1. DATOS GENERALES:

NOMBRE(S):

.....

CÓDIGO(S):

.....

GRUPO No....:

FECHA DE REALIZACIÓN:

.....

FECHA DE ENTREGA:

.....

2. OBJETIVO:

2.1. GENERAL

- ✓ Determinar el comportamiento de la chimenea de equilibrio como mecanismo de protección anti-ariete en líneas de conducción.

2.2. Objetivos Específicos

- ✓ Observar la transformación de energía cinética en potencial dentro la chimenea de equilibrio.
- ✓ Graficar la variación de presión dentro de la tubería producida por el golpe a través del tiempo.
- ✓ Graficar la variación de altura dentro de la chimenea de equilibrio a través del tiempo.
- ✓ Determinar el valor de celeridad (velocidad de propagación de onda).

3. INSTRUCCIONES

1. Conectar el módulo de adquisición de datos y el computador a la fuente de energía eléctrica.
2. Conectar el módulo de adquisición de datos a través de USB al computador.
3. Ingresar al programa de adquisición de datos ENSAYO DOS.
4. Cerrar la válvula de accionamiento rápido y la válvula de apertura rápida.
5. Encender la bomba
6. Esperar hasta alcanzar el nivel de agua en el depósito (690 mmca en CH).



7. Abrir la válvula de apertura rápida y esperar un tiempo de 10 segundos como mínimo.
8. Ejecutar el programa.
9. Pulsar el botón “CAPTURAR” para que el programa comience a guardar los datos.
10. Cerrar la válvula de apertura rápida para producir el golpe de ariete.
11. Registrar la presión máxima a la que está sometida la tubería reflejada en el manómetro de glicerina.
12. Pulsar nuevamente el botón “CAPTURAR” para que el programa deje de guardar los datos cuando las presiones comiencen a estabilizarse.
13. Generar el reporte de datos en la hoja de cálculos Excel o en Word, pulsando el botón “GUARDAR REPORTE”.
14. Pulsar el botón “RESETEAR”
15. Detener el programa con el botón “STOP”.
16. Apagar la bomba, desconectar el banco de pruebas y vaciar el reservorio.
17. Graficar y analizar las curvas obtenidas de la variación de presión y de variación de altura de la chimenea.
18. Comparar los valores máximos de presión obtenidos en LabVIEW y el manómetro de glicerina.

4. ACTIVIDADES POR DESARROLLAR

4.1. EQUIPOS

BANCO DE PRUEBAS CHIMENEA DE EQUILIBRIO

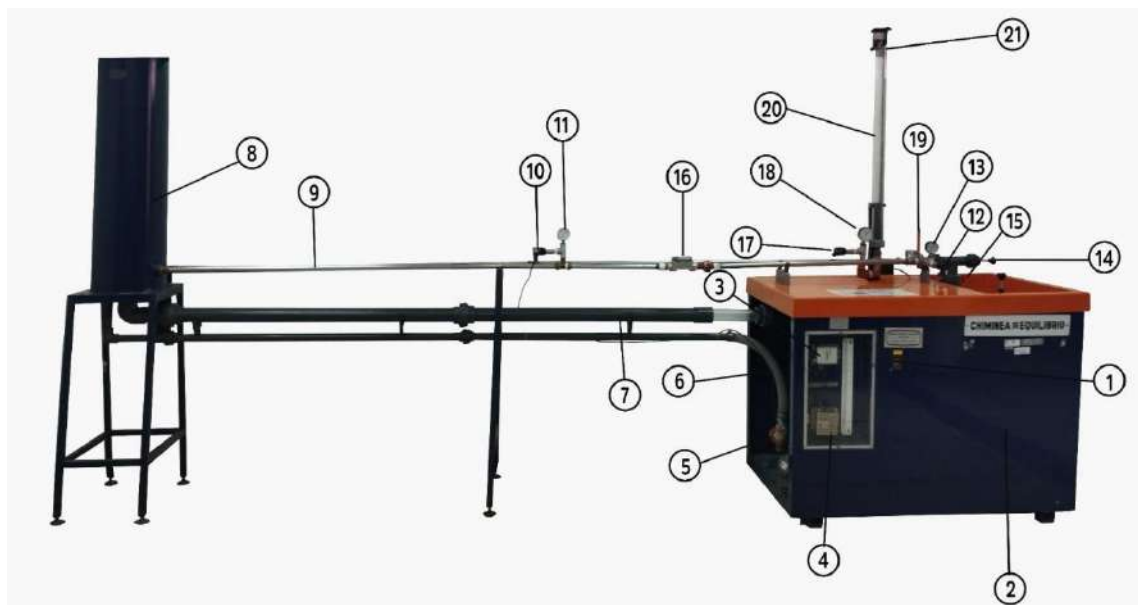


Fig 1. Banco de pruebas chimenea de equilibrio

Partes

1.



2.

MANÓMETRO



Fig 2. Manómetro

TRANSDUCTOR DE PRESIÓN



Fig 3. Transductor de presión SITRANS P220

5. MARCO TEÓRICO

5.1. Golpe de ariete

5.2. Chimenea de equilibrio

5.3. Instrumentos de medición de presión

6. DATOS

6.1. Obtención de datos

Tabla 1: Tiempo y presión (P3) obtenida mediante LabVIEW

Tiempo	Presión (psi)

Tabla 2: Tiempo y altura obtenida mediante LabVIEW

Tiempo	Altura (mm)



--	--

Tabla 3: Especificaciones de la tubería

Módulo de compresibilidad del agua (N/m ²)	
Densidad del fluido (kg/m ³)	
Módulo de Young del material de la tubería (N/m ²)	
Diámetro de la tubería (m)	
Espesor de la pared de la tubería (m)	

Procesamiento de datos

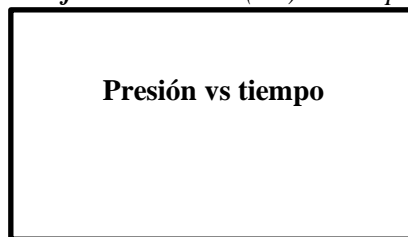
- ✓ Celeridad

$$a = \frac{\sqrt{\frac{k}{\rho}}}{\sqrt{1 + \frac{k D}{E e}}}$$

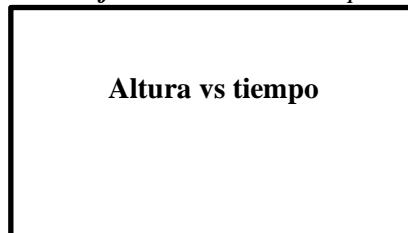
Tabla 3: Celeridad y presiones máximas

Celeridad (m/s)	
Presión máxima manómetro (psi)	
Presión máxima LabVIEW (psi)	

Gráfica 1. Presión (P3) vs tiempo



Gráfica 2. Altura vs tiempo



7. ANÁLISIS E INTERPRETACIÓN DE RESULTADOS
8. CONCLUSIONES



ESCUELA SUPERIOR POLITÉCNICA DE CHIMBORAZO
VICERRECTORADO ACADÉMICO
DIRECCIÓN DE DESARROLLO ACADÉMICO



9. RECOMENDACIONES

10. BIBLIOGRAFÍA



ANEXO C: GUÍA DE LABORATORIO PRÁCTICA TRES

FACULTAD: MECÁNICA
CARRERA MECÁNICA
GUÍA DE LABORATORIO

PRÁCTICA No.... CIERRE LENTO DE VÁLVULA

1. DATOS GENERALES:

NOMBRE(S):

.....

CÓDIGO(S):

.....

GRUPO No....:

FECHA DE REALIZACIÓN:

.....

FECHA DE ENTREGA:

.....

2. OBJETIVO:

2.1. GENERAL

- ✓ Determinar el comportamiento de la chimenea de equilibrio al efectuar un cierre lento de válvula en la línea de conducción.

2.2. Objetivos Específicos

- ✓ Simular un cierre lento de válvula.
- ✓ Graficar la variación de presión dentro de la tubería producida por el golpe a través del tiempo.
- ✓ Graficar la variación de altura dentro de la chimenea de equilibrio a través del tiempo.
- ✓ Determinar el valor de celeridad (velocidad de propagación de onda).

3. INSTRUCCIONES

1. Conectar el módulo de adquisición de datos y el computador a la fuente de energía eléctrica.
2. Conectar el módulo de adquisición de datos a través de USB al computador.
3. Ingresar al programa de adquisición de datos de la chimenea de Equilibrio.



4. Cerrar la válvula de accionamiento rápido y la válvula de bola perteneciente a la línea de tubería de la chimenea de equilibrio (mantener abierta la válvula de apertura rápida).
5. Encender la bomba
6. Esperar hasta alcanzar el nivel de agua en el depósito (690 mmca en CH).
7. Ejecutar el programa.
8. Abrir la válvula de bola y esperar un tiempo de 10 segundos como mínimo
9. Pulsar el botón “CAPTURAR” para que el programa comience a guardar los datos.
10. Cerrar lentamente la válvula de bola (tiempo de cierre mayor a 10s).
11. Registrar la presión máxima a la que está sometida la tubería reflejada en el manómetro de glicerina.
12. Pulsar nuevamente el botón “CAPTURAR” para que el programa deje de guardar los datos cuando las presiones comiencen a estabilizarse.
13. Generar el reporte de datos en la hoja de cálculos Excel o en Word, pulsando el botón “GUARDAR REPORTE”.
14. Pulsar el botón “RESETEAR”
15. Detener el programa con el botón “STOP”.
16. Apagar la bomba, desconectar el banco de pruebas y vaciar el reservorio.
17. Graficar y analizar las curvas obtenidas de la variación de presión y de variación de altura de la chimenea.
18. Comparar los valores máximos de presión obtenidos en LabVIEW y el manómetro de glicerina.

4. ACTIVIDADES POR DESARROLLAR

4.1. EQUIPOS Y MATERIALES

BANCO DE PRUEBAS CHIMENEA DE EQUILIBRIO

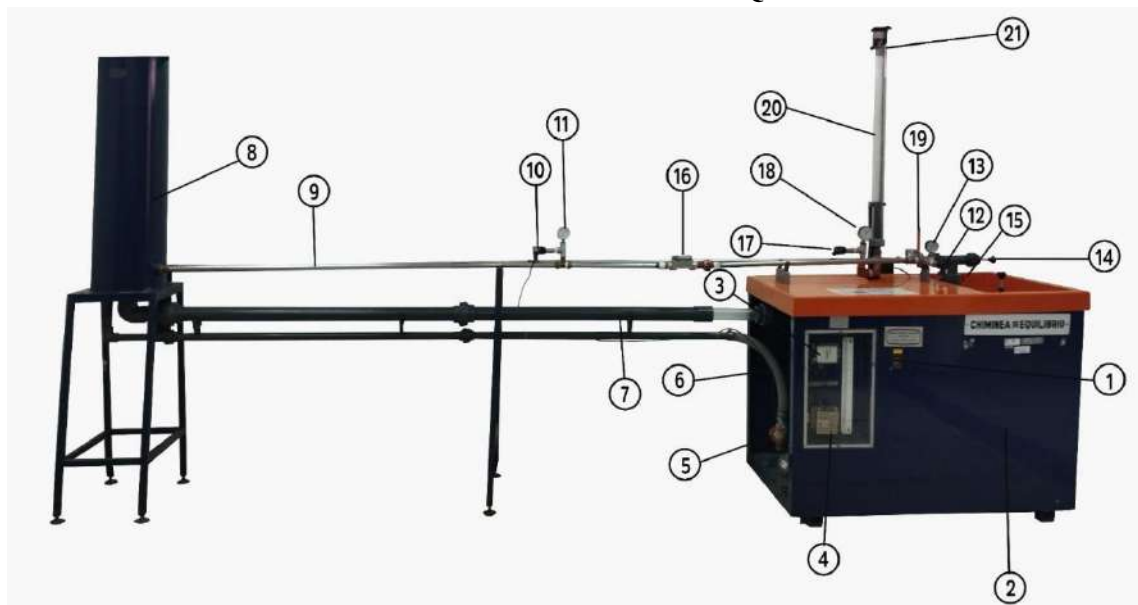


Fig 1. Banco de pruebas chimenea de equilibrio



Partes

1.
2.

MANÓMETRO

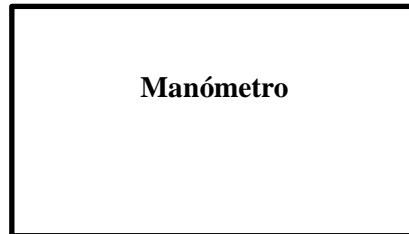


Fig 2. Manómetro

TRANSDUCTOR DE PRESIÓN

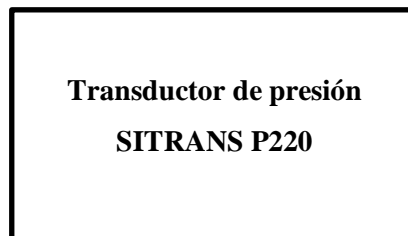


Fig 3. Transductor de presión SITRANS P220

5. MARCO TEÓRICO

- 5.1. Golpe de ariete**
- 5.2. Chimenea de equilibrio**
- 5.3. Tiempo de cierre**
- 5.4. Instrumentos de medición de presión**

6. DATOS

6.1. Obtención de datos

Tabla 1: Tiempo y presión obtenida mediante LabVIEW

Tiempo	Presión (psi)

Tabla 2: Tiempo y altura obtenida mediante LabVIEW

Tiempo	Altura (mm)
---------------	--------------------



Tabla 4: Especificaciones de la tubería

Módulo de compresibilidad del agua (N/m ²)	
Densidad del fluido (kg/m ³)	
Módulo de Young del material de la tubería (N/m ²)	
Diámetro de la tubería (m)	
Espesor de la pared de la tubería (m)	

Procesamiento de datos

- ✓ Celeridad (m/s)

$$a = \frac{\sqrt{\frac{k}{\rho}}}{\sqrt{1 + \frac{k D}{E e}}}$$

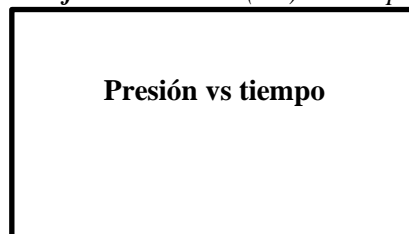
- ✓ Tiempo de cierre para un cierre lento (s)

$$t < \frac{2L}{a}$$

Tabla 5: Celeridad, tiempo de cierre y presiones máximas

Celeridad (m/s)	
Tiempo de cierre (s)	
Presión máxima manómetro (psi)	
Presión máxima LabVIEW (psi)	

Gráfica 1. Presión (P3) vs tiempo



Gráfica 2. Altura vs tiempo



Altura vs tiempo

7. ANÁLISIS E INTERPRETACIÓN DE RESULTADOS

8. CONCLUSIONES

9. RECOMENDACIONES

10. BIBLIOGRAFÍA



epoch

**Dirección de Bibliotecas y
Recursos del Aprendizaje**

**UNIDAD DE PROCESOS TÉCNICOS Y ANÁLISIS BIBLIOGRÁFICO Y
DOCUMENTAL**

REVISIÓN DE NORMAS TÉCNICAS, RESUMEN Y BIBLIOGRAFÍA

Fecha de entrega: 15 / 12 / 2023

INFORMACIÓN DEL AUTOR/A (S)
Nombres – Apellidos: ALEX DANIEL CADENA VIÑAN
INFORMACIÓN INSTITUCIONAL
Facultad: MECÁNICA
Carrera: MECÁNICA
Título a optar: INGENIERO MECÁNICO
f. Analista de Biblioteca responsable: Ing. CPA. Jhonatan Rodrigo Parreño Uquillas. MBA.