



ESCUELA SUPERIOR POLITÉCNICA DE CHIMBORAZO

FACULTAD DE CIENCIAS

CARRERA DE BIOFÍSICA

**ELABORACIÓN DE UN MANUAL DE SEGURIDAD Y
PROTECCIÓN RADIOLÓGICA PARA EL DENSÍMETRO
NUCLEAR**

Trabajo de titulación

Tipo: Proyecto Integrador

Presentado para optar el grado académico de:

BIOFÍSICO

AUTOR:

CRISTHIAN FRANCISCO TORRES MERINO

Riobamba – Ecuador

2021



ESCUELA SUPERIOR POLITÉCNICA DE CHIMBORAZO

FACULTAD DE CIENCIAS

CARRERA DE BIOFÍSICA

ELABORACIÓN DE UN MANUAL DE SEGURIDAD Y PROTECCIÓN RADIOLÓGICA PARA EL DENSÍMETRO NUCLEAR

Trabajo de titulación

Tipo: Proyecto Integrador

Presentado para optar el grado académico de:

BIOFÍSICO

AUTOR: CRISTHIAN FRANCISCO TORRES MERINO

DIRECTORA: Biof. VILMA NOHEMÍ YANCHAPANTA BASTIDAS, Mgs

Riobamba – Ecuador

2021

© 2021, **Cristhian Francisco Torres Merino**

Se autoriza la reproducción total o parcial, con fines académicos, por cualquier medio o procedimiento, incluyendo cita bibliográfica del documento, siempre y cuando se reconozca el Derecho del Autor.

Yo, Cristhian Francisco Torres Merino, declaro que el presente trabajo de titulación es de mi autoría y los resultados del mismo son auténticos. Los textos en el documento que provienen de otras fuentes están debidamente citados y referenciados.

Como autor asumo la responsabilidad legal y académica de los contenidos de este trabajo de titulación; el patrimonio intelectual pertenece a la Escuela Superior Politécnica de Chimborazo.

Riobamba, 27 de agosto de 2021

A handwritten signature in black ink, appearing to read 'Cristhian Francisco Torres Merino', with a stylized flourish at the end.

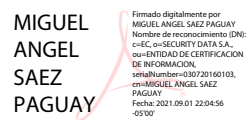
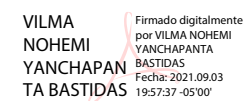
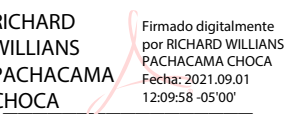
Cristhian Francisco Torres Merino
172612435-5

ESCUELA SUPERIOR POLITÉCNICA DE CHIMBORAZO

FACULTAD DE CIENCIAS

CARRERA DE BIOFÍSICA

El Tribunal del Trabajo de Titulación certifica que: El trabajo de titulación; tipo: Proyecto Integrador, **ELABORACIÓN DE UN MANUAL DE SEGURIDAD Y PROTECCIÓN RADIOLÓGICA PARA EL DENSÍMETRO NUCLEAR**, realizado por el señor: **CRISTHIAN FRANCISCO TORRES MERINO**, ha sido minuciosamente revisado por los Miembros del Trabajo de Titulación, el mismo que cumple con los requisitos científicos, técnicos, legales, en tal virtud el Tribunal Autoriza su presentación.

	FIRMA	FECHA
Biof. Miguel Ángel Sáez Paguay PRESIDENTE DEL TRIBUNAL	 MIGUEL ANGEL SAEZ PAGUAY	2021-08-27
Biof. Vilma Nohemí Yanchapanta Bastidas, Mgs DIRECTOR DE TRABAJO DE TITULACIÓN	 VILMA NOHEMI YANCHAPAN TA BASTIDAS	2021-08-27
Dr. Richard Willians Pachacama Choca MIEMBRO DEL TRIBUNAL	 RICHARD WILLIANS PACHACAMA CHOCA	2021-08-27

DEDICATORIA

El presente Trabajo de Titulación le dedico a mi familia, novia y amigos que siempre estuvieron apoyándome en todos los aspectos que a pesar de las vicisitudes que se presentaron, ellos siempre estuvieron apoyándome.

Cristhian Torres

AGRADECIMIENTO

Agradezco muy sinceramente y de todo corazón a mis padres Domingo Torres y Francisca Merino y a mis hermanos, que confiaron en mí y en mis capacidades, siempre estuvieron apoyándome de todas las formas posibles a pesar de los percances que se presentaron. Agradezco a Evelyn Pérez que siempre fue una persona muy especial e importante que estuvo conmigo en mis mejores y peores momentos, fue un apoyo esencial tanto en mi formación profesional como en mi vida.

A mi primo Lauro Torres, le agradezco profundamente la confianza que depositó en mí, sin su apoyo nada de esto se hubiese hecho posible.

Un agradecimiento especial a mis amigos y docentes, que de cierta manera también son mi familia, estuvieron en todo momento guiándome y aconsejándome, tanto en lo personal como en los estudios, agradezco todos los conocimientos que supieron impartirme mis docentes de la mejor manera.

A todos ustedes les debo mi instrucción profesional, nunca tendré la forma de pagarles todo lo que han hecho por mí, gracias a todos por formar parte de mi carrera y de mi vida.

Cristhian Torres

TABLA DE CONTENIDO

ÍNDICE DE TABLAS.....	xi
ÍNDICE DE FIGURAS.....	xii
ÍNDICE DE GRÁFICOS.....	xiii
ÍNDICE DE ANEXOS.....	xiv
RESUMEN.....	xv
SUMMARY.....	xvi
INTRODUCCIÓN.....	1

CAPÍTULO I

1	MARCO TEÓRICO REFERENCIAL.....	3
1.1	Antecedentes.....	3
1.2	Planteamiento del problema.....	4
1.3	Justificación.....	5
1.4	Objetivos.....	5
1.4.1	<i>Objetivo General.....</i>	5
1.4.2	<i>Objetivos Específicos.....</i>	5
1.5	Marco Teórico.....	5
1.5.1	<i>Principio de funcionamiento del densímetro nuclear.....</i>	5
1.5.1.1	<i>Densidad.....</i>	6
1.5.1.2	<i>Humedad.....</i>	8
1.5.1.3	<i>Medidas de seguridad y protección radiológica del densímetro nuclear.....</i>	8
1.5.2	<i>Tipos de radiación que emite el densímetro nuclear.....</i>	9
1.5.3	<i>Medidas de protección radiológica.....</i>	10
1.5.3.1	<i>Tiempo.....</i>	10
1.5.3.2	<i>Distancia.....</i>	11
1.5.3.3	<i>Blindaje.....</i>	11
1.5.4	<i>Pilares básicos de la protección radiológica.....</i>	12

1.5.4.1	<i>Justificación</i>	12
1.5.4.2	<i>Optimización (Principio ALARA)</i>	12
1.5.4.3	<i>Límite de dosis</i>	12
1.5.5	<i>Detección de la radiación</i>	13
1.5.5.1	<i>Detectores de gas</i>	14
1.5.5.2	<i>Detector Geiger Müller</i>	15
1.6	Bases legales	16

CAPÍTULO II

2	MARCO METODOLÓGICO	18
2.1	Tipo de investigación	18
2.2	Diseño de Investigación	18
2.2.1	<i>Toma de muestras</i>	18
2.2.1.1	<i>Tasa de dosis equivalente de fondo</i>	21
2.2.1.2	<i>Obtención de la dirección de mayor fluencia de radiación del densímetro nuclear</i>	22
2.2.1.3	<i>Tasa de dosis equivalente ambiental en el almacenamiento del densímetro nuclear</i>	23
2.2.1.4	<i>Tasa de dosis equivalente ambiental en el transporte del densímetro nuclear</i>	23
2.2.1.5	<i>Tasa de dosis equivalente ambiental en vía</i>	24
2.2.2	<i>Metodología del manual de seguridad y protección radiológica</i>	25
2.2.3	<i>Ecuaciones utilizadas para el cálculo de resultados</i>	26
2.2.4	<i>Teórico computacional</i>	27
2.2.4.1	<i>Identificación de variables</i>	27
2.2.4.2	<i>Operacionalización de los objetivos</i>	27
2.2.4.3	<i>Operacionalización de las variables</i>	29
2.2.4.4	<i>Localización del estudio</i>	30
2.2.4.5	<i>Población de estudio</i>	30
2.2.4.6	<i>Tamaño de la muestra</i>	30
2.2.4.7	<i>Técnicas de recolección de datos</i>	30

2.2.4.8	<i>Análisis Estadístico Inferencial</i>	31
---------	---	----

CAPÍTULO III

3	ANÁLISIS E INTERPRETACIÓN DE RESULTADOS	31
3.1	Tasa de dosis equivalente de fondo	31
3.1.1	<i>Tasa de dosis equivalente de fondo en vía</i>	31
3.1.2	<i>Tasa de dosis equivalente de fondo en el lugar de almacenamiento del densímetro nuclear</i>	32
3.2	Dirección de mayor fluencia de radiación del densímetro nuclear	33
3.2.1	<i>Dirección de mayor fluencia de radiación con la varilla dentro del densímetro nuclear</i>	33
3.2.2	<i>Dirección de mayor fluencia de radiación con la varilla fuera del densímetro nuclear</i>	36
3.3	Tasa de dosis equivalente ambiental para el almacenamiento del densímetro nuclear	38
3.4	Tasa de dosis equivalente para el transporte del densímetro nuclear	40
3.5	Tasa de dosis equivalente ambiental en vía	41
3.6	Manual de seguridad y protección radiológica para el densímetro nuclear	43
3.6.1	<i>Datos Generales</i>	43
3.6.1.1	<i>Datos del equipo</i>	43
3.6.1.2	<i>Datos de las fuentes radioactivas</i>	43
3.6.1.3	<i>Ámbito de aplicación del manual</i>	44
3.6.1.4	<i>Disponibilidad del manual</i>	44
3.6.2	Responsabilidades técnicas y legales en cuanto al uso de un densímetro nuclear	44
3.6.2.1	<i>Patrono o dueño del equipo</i>	44
3.6.2.2	<i>Oficial de Seguridad radiológica</i>	45
3.6.2.3	<i>Personal Ocupacionalmente Expuesto (POE)</i>	47
3.6.3	Fundamentos teóricos de seguridad y protección radiológica	47
3.6.3.1	<i>Pilares básicos de la protección radiológica</i>	47

3.6.3.2 <i>Medidas de Protección Radiológica</i>	49
3.6.3.3 <i>Monitorización</i>	50
3.6.3.4 <i>Clasificación del personal</i>	50
3.6.3.5 <i>Uso del dosímetro</i>	51
3.6.3.6 <i>Señalización</i>	51
3.6.4 <i>Requisitos y medidas que debe tomarse en el transporte, uso y almacenamiento del densímetro nuclear</i>	52
3.6.4.1 <i>Almacenamiento del densímetro nuclear</i>	52
3.6.4.2 <i>Uso del densímetro nuclear</i>	53
3.6.4.3 <i>Transporte del densímetro nuclear</i>	53
3.6.5 <i>Control de zonas</i>	55
3.6.5.1 <i>Zona controlada</i>	55
3.6.5.2 <i>Zona supervisada</i>	55
3.6.6 <i>Control de los equipos</i>	55
3.6.6.1 <i>Control del detector de radiación</i>	55
3.6.6.2 <i>Control de la documentación</i>	56
3.6.7 <i>Procedimiento de Emergencia</i>	56
3.6.8 <i>Tipos de Emergencias</i>	56
3.6.8.1 <i>Pérdida o robo</i>	56
3.6.8.2 <i>Daño del blindaje de la fuente</i>	57
3.6.8.3 <i>Dosis muy altas</i>	57
3.6.8.4 <i>Accidente del vehículo de transporte</i>	57
3.6.8.5 <i>Incendio</i>	58
3.6.8.6 <i>Contactos en caso de emergencia</i>	58
3.6.9 <i>Simulacros en caso de emergencia</i>	59
3.6.10 <i>Hojas de registro</i>	59
CONCLUSIONES	60
RECOMENDACIONES	61
GLOSARIO	

BIBLIOGRAFÍA

ANEXOS

ÍNDICE DE TABLAS

Tabla 1-1: Especificaciones radiológicas del densímetro nuclear	10
Tabla 2-1: Límite de dosis para el personal ocupacionalmente expuesto y para el público	13
Tabla 3-1: Características y usos de los dispositivos de detección de la radiación.....	14
Tabla 1-2: Formato de la hoja 1, para recolección de datos del almacenamiento, transporte y..... uso del densímetro nuclear.....	19
Tabla 2-2: Formato de la hoja 2, para la recolección de datos de la dirección con mayor	
fluencia de radiación con la varilla dentro del densímetro nuclear	20
Tabla 3-2: Formato de la hoja 3, para la recolección de datos de la dirección con mayor	
fluencia de radiación con la varilla fuera del densímetro nuclear	21
Tabla 4-2: Operacionalización de los objetivos	27
Tabla 5-2: Operacionalización de las variables	29
Tabla 1-3: Tasa de exposición de fondo tomado en cada una de las vías.....	31
Tabla 2-3: Tasa de exposición de fondo tomado en el lugar de almacenamiento del densímetro nuclear	32
Tabla 3-3: Tasa de exposición en distintas direcciones a 0.10 metros del densímetro nuclear con la varilla dentro	34
Tabla 4-3: Tasa de exposición en distintas direcciones a 0.10 metros del densímetro nuclear	
con la varilla fuera.....	36
Tabla 5-3: Tasa de exposición y tasa de dosis equivalente ambiental a diferentes distancias para el almacenamiento del densímetro nuclear	38
Tabla 6-3: Promedios de la tasa de exposición para el traslado del densímetro nuclear	40
Tabla 7-3: Tasa de dosis equivalente ambiental en vía a diferentes distancias del densímetro	
nuclear	41
Tabla 8-3: Datos del equipo.....	43
Tabla 9-3: Datos de las fuentes emisoras de radiación	43

ÍNDICE DE FIGURAS

Figura 1-1: Partes y accesorios del densímetro nuclear	6
Figura 2-1: Densímetro nuclear trabajando por transmisión directa.....	7
Figura 3-1: Densímetro nuclear trabajando por retrodispersión	8
Figura 4-1: Capacidad de la radiación para penetrar en la materia.....	12
Figura 5-1: Detector de gas ideal, cilindro con un electrodo central rodeado de gas	15
Figura 6-1: Contador Geiger Müller modelo Radalert 100_midiendo la tasa de dosis equivalente del Densímetro_Nuclear	16
Figura 1-2: Medición de tasa de exposición de fondo en vía	22
Figura 2-2: Direcciones del densímetro nuclear	23
Figura 3-2: Transporte adecuado del densímetro nuclear	24
Figura 4-2: Esquema del manual de seguridad y protección radiológica para el densímetro nuclear	26
Figura 1-3: Dirección de máxima fluencia de radiación del densímetro_nuclear con la varilla dentro	36
Figura 2-3: Dirección de máxima fluencia de radiación del_densímetro nuclear con la varilla fuera	38
Figura 3-3: Bodega del densímetro nuclear	52
Figura 4-3: Lugar donde debe ser transportado el densímetro nuclear.....	54
Figura 5-3: Densímetro nuclear dentro de la caja metálica en el balde de la_camioneta	55

ÍNDICE DE GRÁFICOS

Gráfico 1-3: Análisis de la tasa de exposición de fondo en vía	32
Gráfico 2-3: Análisis de la tasa de exposición de fondo en el almacenamiento	33
Gráfico 3-3: Análisis de la dirección de mayor fluencia de radiación con la varilla dentro del ... densímetro nuclear	35
Gráfico 4-3: Análisis de la dirección de mayor fluencia de radiación con la varilla fuera del densímetro nuclear	37
Gráfico 5-3: Análisis de la tasa de exposición ambiental a diferentes distancias en el lugar de ... almacenamiento del densímetro nuclear	39
Gráfico 6-3: Análisis de la tasa de exposición ambiental en el transporte del densímetro nuclear	41
Gráfico 7-3: Análisis de la tasa de exposición ambiental en vía a diferentes distancias del..... densímetro nuclear en el momento de uso	42

ÍNDICE DE ANEXOS

ANEXO A: DATOS OBTENIDOS PARA EL CÁLCULO DE LA TASA DE DOSIS EQUIVALENTE AMBIENTAL EN EL LUGAR DE ALMACENAMIENTO

ANEXO B: DATOS OBTENIDOS PARA EL CÁLCULO DE LA TASA DE DOSIS EQUIVALENTE AMBIENTAL EN VÍA

ANEXO C: CERTIFICADO DE CALIBRACIÓN DEL DETECTOR GEIGER-MÜLLER

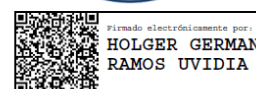
ANEXO D: PRUEBA DE ESTADÍSTICA, DERIVA Y MONITOREO DE RADIACIÓN DISPERSA DEL DENSÍMETRO NUCLEAR

ANEXO E: HOJAS DE REGISTRO DEL MANUAL

RESUMEN

El presente trabajo tuvo como objetivo la elaboración de un manual de seguridad y protección radiológica para el densímetro nuclear, para un seguro almacenamiento, traslado y uso del equipo. Para la elaboración del manual, fue necesario determinar la tasa de dosis equivalente ambiental tanto en las vías como en el lugar de almacenamiento del densímetro a diferentes condiciones. Se determinó la tasa de dosis equivalente ambiental promedio en el momento de uso, transporte y almacenamiento del densímetro, determinando así distancias seguras que cumplan con los reglamentos de las entidades de seguridad y protección radiológica. Como resultados se obtuvo, que a 3 metros del densímetro nuclear la tasa de dosis equivalente ambiental promedio es de 1.65×10^{-4} mSv/h en vías, siendo una distancia segura en el momento de uso del densímetro, 1.47×10^{-4} mSv/h a 3 metros del densímetro en el lugar de almacenamiento, valor que determina un seguro almacenamiento y 2.08×10^{-4} mSv/h; en la cabina del vehículo de transporte, valor que se encuentra dentro de los límites permisibles. También se puntualiza en el manual fundamentos de protección radiológica, riesgos radiológicos, procedimientos en caso de emergencias, responsabilidades técnicas y legales, entre otras. Finalmente se recomienda acatar todas las medidas de seguridad y protección radiológica que se encuentran en descritas en el manual y que este se encuentre al alcance del POE que trabaja con un Densímetro Nuclear.

Palabras clave: <MANUAL DE SEGURIDAD> <DENSÍMETRO NUCLEAR>
<PROTECCIÓN RADIOLÓGICA> <TASA DE DOSIS EQUIVALENTE>
<DISTANCIAS SEGURAS>



1049-DBRA-UPT-2021

2021-04-21

SUMMARY

The aim of this work was to draw up a safety and radiation protection manual for the nuclear density meter, for safe storage, transport and use of the equipment. For the elaboration of the manual, it was necessary to determine the ambient dose equivalent rate both on the tracks and in the storage place of the density meter on the tracks and in the storage place of the density meter at different conditions. The average environmental equivalent dose rate was determined at the time of use, transport, and storage of the densimeter, thus determining safe distances that comply with the regulations of the safety and radiological protection entities. As results, it was obtained that at 3 metres from the nuclear densimeter the average environmental equivalent dose rate is 1.65×10^{-4} mSv/h on tracks, being a safe distance at the moment of use of the densimeter, 1.47×10^{-4} mSv/h at 3 metres from the densimeter at the place of storage, a value that determines safe storage, and 2.08×10^{-4} mSv/h; in the cab of the transport vehicle, which is within the permissible limits. It is also specified in the manual Fundamentals of Radiation Protection, Radiological Risks, procedures in case of emergencies, technical and legal responsibilities, among others. Finally, it is recommended to comply with all the safety and radiation protection measures described in the manual described in the manual and that this is within the reach of the POE working with a Nuclear Densimeter.

Keywords: <SAFETY MANUAL> <NUCLEAR DENSIMETER> <RADIATION PROTECTION> <EQUIVALENT DOSE RATE> <SAFE DISTANCES>.

INTRODUCCIÓN

El Densímetro Nuclear es un equipo utilizado en ingeniería civil para medir la compactación y porcentaje de agua en una determinada parte del suelo, para ello el densímetro nuclear cuenta con 2 fuentes radiactivas (Americio 241: Berilio y Cesio 137). Al momento de su almacenamiento, traslado y uso es necesario tener en cuenta las normas de seguridad y protección radiológica, ya que, gracias al conocimiento y cumplimiento de estas, se puede evitar muchos accidentes o incidentes radiológicos. La radiación ionizante a medida que pasa el tiempo se ha convertido en una herramienta muy importante ya sea en: industria, medicina, agroindustria etc. No obstante, hay que tener en cuenta que la radiación ionizante también puede ser peligrosa si no se toma las debidas precauciones. Por esta razón, su utilización debe estar bajo las reglas y el control de una entidad reguladora que maneje este tipo de situaciones, como es la Subsecretaria de Control y Aplicaciones Nucleares (SCAN), esta es una organización gubernamental el cual tiene como objetivo proponer y controlar el uso de las aplicaciones de técnicas nucleares en todo el país.

Para la manipulación segura de esta herramienta, necesariamente debe tener un manual de seguridad y protección radiológica, el cual debe ser de conocimiento del Personal Ocupacionalmente Expuesto (POE), por lo cual el presente trabajo integrador trata de implementar las normas de seguridad en el manual de seguridad radiológica del mismo.

Existe radiación de fuga del Densímetro Nuclear, lo que es necesario atenuar para recibir la menor cantidad de radiación posible como lo estipula el principio ALARA (As Low As Reasonably Achievable), para esto es necesario la toma de datos en campo y los cálculos pertinentes que son parte de la formación profesional de un Biofísico, para luego poder determinar las medidas de seguridad y protección radiológica necesarias para el POE.

Dentro de este Trabajo de Titulación en el Capítulo I, presenta la identificación del problema, la justificación del mismo y los antecedentes de investigación similares al trabajo de titulación que han sido realizados alrededor del mundo, además presenta los objetivos planteados para la realización del presente proyecto. También, se muestran las bases teóricas necesarias para la comprensión del trabajo, el cual contiene los siguientes puntos: Principios de funcionamiento del densímetro nuclear, tipos de radiación que emite, medidas de protección radiológica, los pilares básicos de la protección radiológica y detección de la radiación.

En el capítulo II, se describe el marco metodológico para determinar la tasa de dosis equivalente ambiental, en el momento de uso, transporte y almacenamiento del densímetro nuclear, también,

la metodología para la realización del manual de seguridad y protección radiológica.

Finalmente, en el capítulo III, se obtienen los resultados como la determinación de la tasa de dosis equivalente ambiental, en el momento de uso, traslado y almacenamiento del densímetro nuclear, como todas las medidas necesarias para el POE pueda realizar su trabajo de una manera segura y bajo las normas estipuladas por las entidades de control y regulación de procedimientos nucleares, que se reflejan en el manual de seguridad y protección del densímetro nuclear.

CAPÍTULO I

1. MARCO TEÓRICO REFERENCIAL

1.1 Antecedentes

El proyecto “APROBACIÓN DEL MANUAL DE PROCEDIMIENTOS EN OPERACIONES NORMALES Y DE EMERGENCIAS RADIOLÓGICAS” realizado por la Universidad Técnica Particular de Loja (UTPL) departamento de geología, minas e ingeniería civil realizado en el 2016, es un proyecto que tiene como objetivo definir las responsabilidades de las diferentes personas involucradas en el uso, manejo, almacenamiento y transporte de los densímetros nucleares, la realización de este proyecto es basada en las normativas y recomendaciones de entidades o instituciones dedicadas a la seguridad y protección radiológica, dando como resultado la aprobación del manual de procedimientos donde se encuentran temas como: obligaciones y responsabilidades del OSR, detección y medición de la radiación, límites de dosis, almacenamiento de material radioactivo entre otros, también se encuentra una pequeña reseña sobre las medidas de seguridad y protección radiológica que se debe tener en cuenta en relación con el densímetro nuclear (Universidad Técnica Particular de Loja, 2016).

La Ing. Sandra Lucía Vásquez Guevara en el 2017, en su tesis titulada “IMPLEMENTACIÓN DE UN PROGRAMA DE PROTECCIÓN RADIOLÓGICA EN EL LABORATORIO DE ENSAYOS NO DESTRUCTIVOS, LABORATORIO DE ENSAYO DE MATERIALES Y MECÁNICA DE SUELOS Y ROCAS, LABORATORIO DE ANÁLISIS MINERALÓGICO Y DIFRACCIÓN DE RAYOS X Y EN EL SERVICIO DE RADIODIAGNÓSTICO ODONTOLÓGICO DE LA ESCUELA POLITÉCNICA NACIONAL” tiene como objetivo implementar un programa de protección radiológica habla sobre las medidas de seguridad y protección radiológica en el laboratorio de ensayos no destructivos, laboratorio de ensayo de materiales y mecánica de suelos y rocas, laboratorio de análisis mineralógico y difracción de rayos x y en el servicio de radiodiagnóstico odontológico de la Escuela Politécnica Nacional, del densímetro nuclear, donde se elaboró una lista de revisión del cumplimiento legal de los permisos vigentes tanto del POE como para el área de estudio, equipos, fuentes etc. Se realizó la medición de dosimetría ambiental para cada área, una lista de revisión con base en los informes de inspección realizados por la SCAN. Como resultados se implementó medidas de prevención y control a la exposición laboral a radiación ionizante, con las cuales se obtuvo el 75% de las licencias de funcionamiento, lo que comprobó la eficacia del programa (Vásquez, 2017).

El proyecto “PROGRAMA DE SEGURIDAD PARA EL TRANSPORTE Y MANEJO DEL DENSÍMETRO NUCLEAR EN EL INSTITUTO MEXICANO DEL CEMENTO Y DEL CONCRETO, A.C.”, tiene como objetivo evaluar las medidas de seguridad adoptadas en el instituto Mexicano del cemento y del concreto, para el transporte y manejo seguro del densímetro nuclear, para lo que se realizó algunas técnicas de investigación como: investigación documental de revistas especializadas, textos académicos, normas internacionales de energía nuclear y materiales radioactivos, investigación de campo. Con la recopilación de suficiente información se elaboró un programa de seguridad para el transporte y manejo del densímetro nuclear (Aguirre, y otros, 2010).

La tesis del Ing. Guerrero Díaz Christian que tiene como tema: “PROPUESTA DE MODELO PARA PROTECCIÓN EN TRABAJADORES QUE ESTÁN EXPUESTO A DOSIS DE RADIACIONES IONIZANTES”, presentada en la Universidad de Guayaquil, tiene como objetivo, desarrollar una propuesta de modelo para la obtención de protección en trabajadores expuestos a dosis de radiaciones ionizantes en la industria de la construcción de obra civil, mediante métodos como: visitas de campo, observación directa para la recopilación de datos para identificar los riesgos que está expuesto el POE del densímetro nuclear, fotogramas que permitirán evaluar el puesto de trabajo del operador del densímetro nuclear, clasificación de las actividades de trabajo entre otros. Como resultado se obtuvo la identificación de riesgos del puesto del operador de densímetro que determina las estimaciones de los riesgos triviales, tolerables, moderados, importantes e intolerables (Guerrero, 2016).

1.2 Planteamiento del problema

El densímetro nuclear es un dispositivo que sirve para medir la compactación y el porcentaje de humedad en el suelo, mediante la utilización de dos fuentes radiactivas (Americio 241: Berilio y Cesio 137). Al realizar una densidad del suelo con el densímetro nuclear el personal ocupacionalmente expuesto y transeúntes se exponen a recibir una cierta cantidad de radiación ionizante, que podría ser dañina para la salud. Tomando en cuenta que las principales medidas de protección radiológica (tiempo, distancia y blindaje) y que este equipo no cuenta con un manual de seguridad y protección radiológica para la instrucción del personal ocupacionalmente expuesto, se pretende resolver este problema a fin de que el POE, en el momento de leerlo pueda comprender y realizar su trabajo de una manera más segura para él y los transeúntes.

1.3 Justificación

La realización de este proyecto es importante y necesaria, ya que el densímetro nuclear al ser un equipo que funciona con dos fuentes radiactivas (Americio-Berilio 241 y Cesio 137), emite radiación ionizante (gamma y neutrones) que es perjudicial para la salud, por lo que es de suma importancia las debidas precauciones en el momento de almacenar, transportar y usar el equipo.

El estudio beneficiará al personal operante y a los transeúntes que podrían ser afectados, además, cumplirá con el principio ALARA. Al no contar con un manual de protección radiológica para el densímetro nuclear, muchas personas podrían estar siendo afectadas por una cantidad de radiación ionizante, que, al ser expuestos durante mucho tiempo, a una distancia corta o sin las medidas de seguridad y protección pertinentes puede causar daños a la salud.

Para la ejecución de este trabajo, se cuenta con el equipamiento necesario como: el acceso a un densímetro nuclear, al contador Geiger Müller y a la información proporcionada por artículos científicos, libros etc., resultando así un proyecto factible económicamente viable.

1.4 Objetivos

1.4.1 Objetivo General

Elaborar un manual de seguridad y protección radiológica para el densímetro nuclear, para un seguro almacenamiento, traslado y uso del equipo.

1.4.2 Objetivos Específicos

- Determinar la tasa de dosis equivalente ambiental en vía y en el lugar de almacenamiento del densímetro nuclear.
- Determinar la tasa de dosis equivalente del densímetro nuclear en el lugar de almacenamiento, en el transporte y en el momento de uso.
- Elaboración del manual de seguridad y protección radiológica para densímetro nuclear.

1.5 Marco Teórico

1.5.1 Principio de funcionamiento del densímetro nuclear

El densímetro nuclear es un equipo que permite al usuario determinar la humedad y densidad del suelo, cimientos y agregados, sin la necesidad de métodos físicos como la extracción de núcleos. La diferencia principal entre los modelos de densímetros radica en la fuente radioactiva, el modelo 3430-M utiliza una fuente de Californio-252 a diferencia del 3430 que utiliza Americio-241: Berilio, para este proyecto se hace referencia al modelo 3430 cuyas partes y accesorios se muestran en la **Figura 1-1**. El densímetro nuclear determina la densidad mediante rayos gamma directos o de retrodispersión, utilizados para cuantificar el número de fotones emitidos por la fuente de cesio-137. El detector de radiación Geiger Müller ubicado en la parte inferior del medidor detecta los rayos gamma y el microprocesador convierte el recuento en medición de densidad (Troxler Electronic Laboratories. Inc., 2003, p. 10).

La humedad de los suelos se determina mediante la termalización de neutrones. El hidrógeno del agua en el suelo, ralentiza los neutrones emitidos por una fuente de Americio- 241: Berilio, que luego serán procesados por un detector de Helio-3 que se encuentra en la base del densímetro (Troxler Electronic Laboratories. Inc., 2003, p. 10).

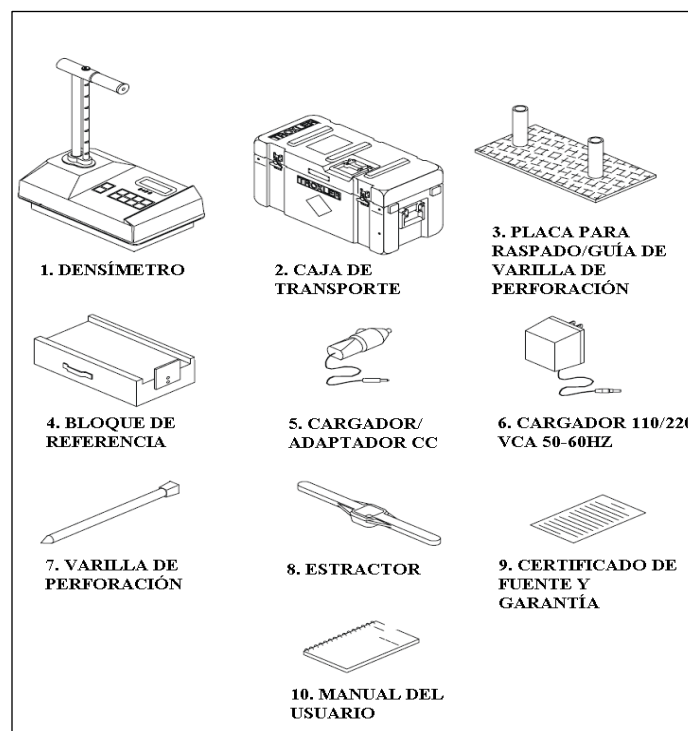


Figura 1-1. Partes y accesorios del densímetro nuclear

Fuente: (Torres Cristhian, 2020); (Troxler Electronic Laboratories. Inc., 2003)

1.5.1.1 Densidad

El densímetro nuclear tiene dos modos de funcionamiento: *modo de transmisión directa* (la varilla se encuentra fuera del densímetro) y *el modo de retrodispersión* (la varilla se encuentra dentro

del densímetro apenas sobresaliente), tocando apenas el suelo (Troxler Electronic Laboratories. Inc., 2003, p. 18).

En **transmisión directa**, la varilla con la fuente de Cesio- 137 se encuentra fuera del densímetro, introducida en el terreno hasta la profundidad que se desee. Los detectores Geiger Müller en la parte inferior del densímetro cuantifican la radiación emitida por la fuente en la varilla. Los fotones gamma pasan a través del material e interaccionan con los electrones, con lo que los fotones que llegan al detector disminuyen como se muestra en la **Figura 2-1**. Cuando la densidad del material es alta, el número de interacciones también lo será, lo que produce una reducción del número de fotones que llegan a los detectores. En conclusión el número de fotones que lleguen a los detectores es inversamente proporcional a la densidad del material (Troxler Electronic Laboratories. Inc., 2003, p. 18).

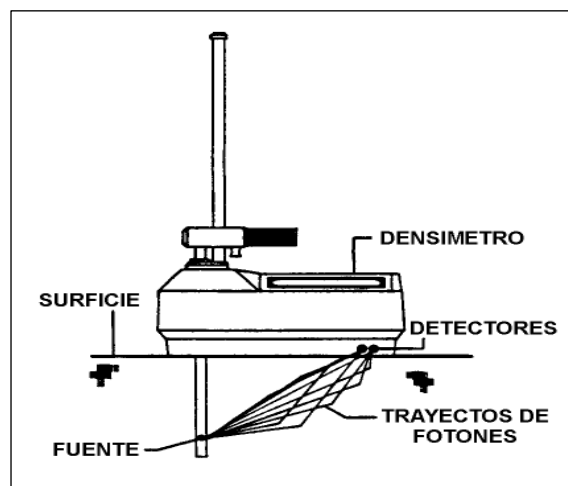


Figura 2-1. Densímetro nuclear trabajando por transmisión directa

Fuente: (Troxler Electronic Laboratories. Inc., 2003)

En **retrodispersión**, los fotones gamma son dispersados al menos una vez antes de llegar a los detectores del densímetro. Este proceso se realiza con la varilla en la primera ranura, debajo de la posición de seguridad, así que la fuente y los detectores estén en el mismo plano, esta es la posición de retrodispersión. Los fotones gamma penetran en el material, los fotones dispersados serán medidos por los detectores, como se observa en la **Figura 3-1**. Para evitar que los fotones accedan a los detectores de una forma directa, sin que se dispersen por el material, el densímetro tiene blindajes entre la fuente y los detectores (Troxler Electronic Laboratories. Inc., 2003, p. 18).

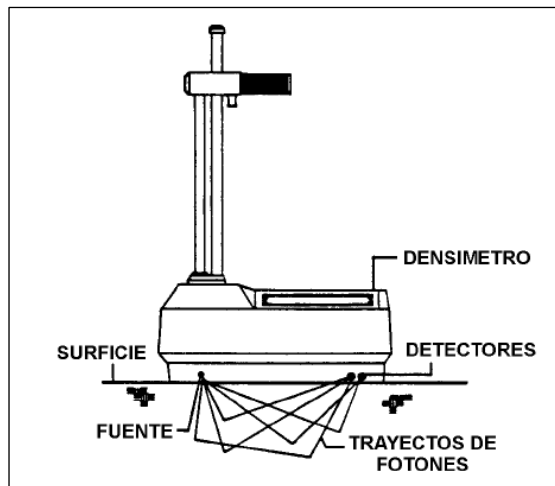


Figura 3-1. Densímetro nuclear trabajando por retrodispersión

Fuente: (Troxler Electronic Laboratories. Inc., 2003)

1.5.1.2 Humedad

El densímetro utiliza una fuente de neutrones de Americio-241: Berilio, que mide el contenido de hidrógeno, y por lo tanto de humedad del material en estudio. Los neutrones penetran en el material y son ralentizados, la termalización es un proceso en el que los neutrones son ralentizados a tal punto que en las interacciones continuas con hidrógeno o con otra materia ya no pierden más velocidad (Troxler Electronic Laboratories. Inc., 2003, p. 20).

El densímetro tiene un detector de neutrones muy sensible a los neutrones ralentizados, pero no a los neutrones rápidos. Por lo tanto, los conteos que se obtienen mediante este detector, incrementan o disminuyen al igual que la cantidad de hidrógeno/humedad que se encuentra presente en el material (Troxler Electronic Laboratories. Inc., 2003, p. 20).

1.5.1.3 Medidas de seguridad y protección radiológica del densímetro nuclear

Almacenamiento

Según (Troxler Electronic Laboratories. Inc., 2003, p. 15), el densímetro nuclear debe estar almacenado en su caja de transporte, en una bodega que se encuentre a una distancia mínima de 4.57 metros de las zonas de trabajo, para cumplir con los niveles permisibles de tasa de dosis equivalente.

Uso

Según (Universidad Técnica Particular de Loja, 2016, p. 20), es necesario alejarse al menos a 5 metros de distancia del densímetro nuclear en el momento de realizar el disparo.

En el trabajo de (Guerrero, 2016, p. 86), indica que una vez iniciado el disparo es necesario alejarse al menos a 3 metros del densímetro nuclear, hasta que el equipo indique con un pitido que el ensayo finalizó.

Transporte

Según (Universidad Técnica Particular de Loja, 2016, p. 23), el transporte del densímetro nuclear se lo realiza en el balde de una camioneta y amarrado en la compuerta, no debe ser transportado detrás de la cabina del conductor para que el personal obtenga la menor cantidad de radiación posible, este procedimiento lo debe realizar personal capacitado.

1.5.2 Tipos de radiación que emite el densímetro nuclear

La fuente radiactiva del densímetro nuclear emite 3 tipos de radiación, las especificaciones del tipo de radiación y su actividad se encuentran en la **Tabla 1-1**. (Troxler Electronic Laboratories. Inc., 2003, p. 70).

- Partículas alfa
- Fotones (Rayos gamma)
- Neutrones

Partículas alfa. – La radiación alfa son núcleos de helio-4 emitidos por desintegraciones nucleares, están formados por 2 protones y 2 neutrones. Al tener una masa muy elevada, su penetración es baja: la piel o una hoja de papel es suficiente para protegerse de sus efectos (Consejo de Seguridad Nuclear, 2015, p. 2).

La encapsulación de la fuente radioactiva que emite las partículas alfa, frena a estas partículas. Por lo tanto, son los protones y neutrones los elementos atómicos que representan al POE un riesgo de exposición a la radiación. Los fotones emiten radiación de tipo electromagnético, lo mismo que emiten los rayos X, las ondas radioeléctricas y la luz visible (Troxler Electronic Laboratories. Inc., 2003, p. 70).

Rayos γ .– La radiación gamma es una forma de radiación ionizante electromagnética, frecuentemente se le llama fotones. Los rayos gamma son emitidos por el núcleo de un radioisótopo y con frecuencia se asocian con la emisión alfa o beta, los rayos gamma tienen una penetración ilimitada esto quiere decir que, aunque pierde intensidad con la distancia, teóricamente nunca llega a ser cero (Bushong, 2010, p. 54).

Los fotones y la luz visible tienen ciertas características similares como: no tienen masa, tienen una carga eléctrica neutra y se mueven a la velocidad de la luz. Sin embargo, los fotones tienen mayor energía y capacidad de penetración que la luz visible. Los materiales densos son la mejor protección contra la radiación emitida por los fotones (Troxler Electronic Laboratories. Inc., 2003, p. 70).

Radiación por Neutrones. – Son partículas neutras obtenidas de reacciones nucleares entre protón/neutrón y por fisión, es un tipo de radiación altamente penetrante. Al no tener carga eléctrica, estos penetran fácilmente la estructura de algunos átomos y los dividen (Consejo de Seguridad Nuclear, 2015, p. 3).

Con la ayuda de la radiación por neutrones, se puede medir el contenido en hidrógeno de un material, el cual es relacionado directamente con el agua. Debido a que los neutrones pierden una cantidad considerable de su velocidad al chocarse con materiales (por ejemplo, agua, polietileno, etc.), lo cuales contienen átomos de hidrógeno (Troxler Electronic Laboratories. Inc., 2003, p. 70).

Tabla 1-1: Especificaciones radiológicas del densímetro nuclear

Fuente gamma	0.3±10% GBq (8±10% mCi) Cesio-137
Fuente de neutrones	1.48±10% GBq (40±10% mCi) Americio-241:Berilio
Tipo de fuente	Sellada – forma especial
Encapsulación de fuente	Acero inoxidable
Blindaje	Tungsteno, Plomo y cadmio
Relación/dosis-superficie	27.4 mREM/h
Material/varilla-fuente	Acero inoxidable
Caja de transporte	DOT 7A, Tipo A, Amarillo II

Fuente: (Troxler Electronic Laboratories. Inc., 2003)

1.5.3 Medidas de protección radiológica

Toda la actividad de la física sanitaria en radiología, se diseñó para minimizar la exposición a la radiación al público y al POE. Existen tres principios básicos de protección frente a la radiación que se desarrollan en relación con actividades nucleares, distancia, tiempo y radio protección, e igualmente útil en la radiología diagnóstica (Bushong, 2010, p. 571).

Los métodos básicos de protección radiológica son los siguientes:

- Minimizar el tiempo
- Maximizar la distancia
- Maximizar el blindaje

1.5.3.1 Tiempo

El tiempo de exposición a la radiación es directamente proporcional la dosis absorbida por el individuo. Si el tiempo en el que está el individuo está expuesto a la radiación se duplica, la dosis absorbida también será el doble (Bushong, 2010, p. 571).

1.5.3.2 Distancia

A la vez que la medida de la distancia entre la fuente de radiación y la persona aumenta, la exposición a la radiación aumenta rápidamente. La disminución en la exposición es calculada con el empleo de la ley de la inversa del cuadrado (Bushong, 2010, p. 573).

$$\frac{\text{Nueva exposición}}{\text{Antigua exposición}} = \frac{\text{Antigua distancia al cuadrado}}{\text{Nueva distancia al cuadrado}}$$

$$\frac{I_1}{I_2} = \frac{d_2^2}{d_1^2} \quad (1)$$

Y obtenemos:

$$I_1 = I_2 \left(\frac{d_2}{d_1} \right)^2 \quad (1.1)$$

Donde I_1 es la nueva exposición, I_2 es la exposición antigua, d_2 es distancia antigua y d_1 es la nueva exposición.

1.5.3.3 Blindaje

Para evitar que la exposición a la radiación sea directa, una medida de protección es colocando pantallas protectoras entre la fuente radiactiva y las personas. La penetrabilidad de la radiación en los distintos materiales es un aspecto importante para establecer un blindaje como se muestra en la **Figura 4-1**. Existen distintos tipos de blindaje como, por ejemplo, en el área de la medicina el radiólogo se coloca detrás de una pared y un vidrio que tienen una estructura especial para atenuar la cantidad de radiación, en las industrias nucleares, existen múltiples pantallas que protegen a los trabajadores. Generalmente se utilizan pantallas de hormigón, vidrio que contiene plomo en bajas cantidades o láminas de plomo (Luna & Preciado, 2010, p. 28).

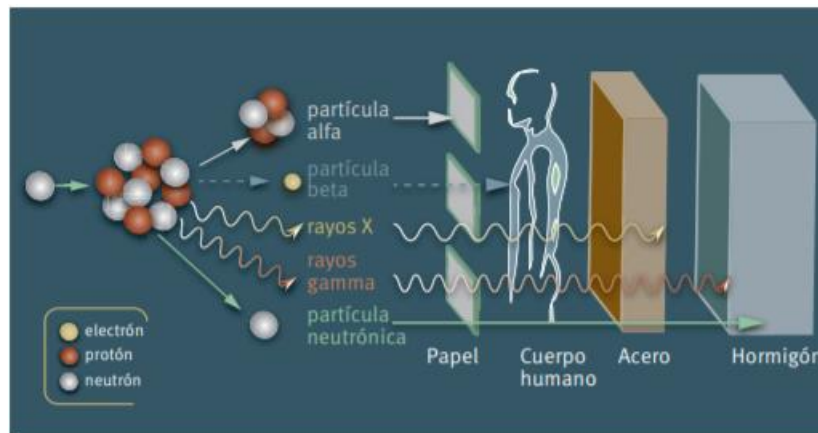


Figura 4-1. Capacidad de la radiación para penetrar en la materia

Fuente: (PNUMA, 2016)

1.5.4 Pilares básicos de la protección radiológica

1.5.4.1 Justificación

No se debe realizar ninguna práctica en la que sea necesario la exposición a la radiación ionizante si esta no produce un beneficio neto. Las prácticas en las que sea necesario una exposición a la radiación ionizante deben ser beneficiosas para la sociedad. Se debe considerar los riesgos, efectos negativos y las posibles alternativas. Al involucrar temas de suma importancia es necesario que de por medio se encuentre las disposiciones de cada gobierno, un ejemplo práctico son las plantas de energía nuclear que producen electricidad (Consejo de Seguridad Nuclear, 2012, p. 15).

1.5.4.2 Optimización (Principio ALARA)

El principio ALARA es la abreviatura en inglés de “As Low As Reasonably Achievable” que en español significa “Tan bajo como sea razonablemente posible”. Es necesario mantener la exposición a la radiación en los niveles más bajos que sea posible, considerando los factores económicos y sociales. Exponerse a cualquier dosis de radiación puede significar un riesgo; por lo tanto, no es suficiente con cumplir con los límites establecidos por las entidades reguladoras. Siempre que se pueda, la dosis se debe reducir como sea razonablemente posible, la reducción de dosis debe considerar aspectos asociados como: costes sociales, económicos, etc., (Consejo de Seguridad Nuclear, 2012, p. 16).

1.5.4.3 Límite de dosis

El límite de dosis es la cantidad máxima de radiación a la cual una persona debe estar expuesta en un determinado tiempo, generalmente se utiliza la unidad de tasa de dosis equivalente (Sievert). En la normativa nacional se encuentra: límite de dosis, recomendaciones, para cada circunstancia, para cada situación de la ICPR. El límite de dosis para el POE y para el público es diferente como se puede observar en la **Tabla 2-1**. Los límites de dosis de acuerdo a entidad reguladora de España garantizan que las personas no se expongan a una cantidad de radiación que puede ser de riesgo. Estos deben de ser respetados sin tener en cuenta situaciones económicas. También, el criterio ALARA está también exigido legalmente. Las recomendaciones de la ICRP en España se encuentran en el Reglamento de Protección Sanitaria contra Radiaciones Ionizantes (Real Decreto 783/2001 de 6 de julio). En 1990 se realizaron cambios en algunos límites de dosis los cuales fueron incorporados en la Directiva de Protección Radiológica de la Unión Europea y en las reglamentaciones de los Estados Miembros (Consejo de Seguridad Nuclear, 2012, p. 16).

Tabla 2-1: Límite de dosis para el personal ocupacionalmente expuesto y para el público

Aplicación	Ocupacional	Público
Dosis efectiva	100 mSv en un periodo de 5 años, no superando 50mSv en un año	1 mSv/año oficial
Dosis equivalente anual en:		
Cristalino	20 mSv	15 mSv
Piel	500 mSv	50 mSv
Manos y pies	500 mSv	-----

Fuente: (Consejo de Seguridad Nuclear, 2012)

1.5.5 Detección de la radiación

Existen algunos instrumentos que están diseñados para la detección de la radiación o para medirla. Los instrumentos que son dirigidos a la detección suelen operar en el modo de pulso o tasa y se utilizan para saber si existe radiación en una determinada área. Cuando existe la presencia de radiación se manifiesta un sonido instantáneo o uno chirriante. Para medir la tasa, la respuesta del instrumento se muestra en mR/h (mGy/h) o R/h (Gy/h). Estos instrumentos utilizados para medir la intensidad, generalmente acumulan la señal y la respuesta se muestra como exposición total (mR o R). Este modo es conocido como dosimetría y los dispositivos utilizados en esta práctica son los dosímetros (Bushong, 2010, pp. 587–588).

La emulsión fotográfica fue el primer dispositivo de detección de radiación y aún es un medio primario para la medición de radiación. Sin embargo, al pasar los años se han desarrollado otros dispositivos con mejores características y más precisos que la emulsión fotográfica. **La tabla 3-1** enumera la mayoría de los dispositivos de detección y medida de la radiación disponibles actualmente, con algunas de sus características principales y usos (Bushong, 2010, p. 588).

Tabla 3-1: Características y usos de los dispositivos de detección de la radiación

Dispositivo	Características y usos
Emulsión fotográfica	Intervalo limitado, sensible, dependiente de la energía: monitorización personal, imagen.
Cámara de ionización	Intervalo amplio, preciso, portátil: estudios para niveles de radiación > 1mR/h
Contador proporcional	Instrumento de laboratorio, preciso, sensible: análisis de pequeñas cantidades de radionúclidos.
Contador Geiger-Müller	Limitado a < 100mR/h, portátil: análisis de niveles bajos de radiación y contaminación radioactiva.
Dosimetría termoluminiscente	Intervalo amplio, preciso, sensible: monitorización de área estacionaria.
Dosimetría de la luminiscencia estimulada ópticamente	Intervalo amplio, preciso, sensible: nuevo detector personal de monitorización.
Detección de centelleo	Intervalo limitado, muy sensible, instrumentos estacionarios o portátiles: espectroscopia de fotones, imagen.

Fuente: (Bushong, 2010)

1.5.5.1 Detectores de gas

Existen 3 tipos de detectores de radiación de gas: los detectores Geiger Müller, los contadores proporcionales y las cámaras de ionización. A pesar de tener diferentes características en la respuesta, el principio de funcionamiento es el mismo. La radiación al atravesar un gas, ioniza los átomos del gas, se desprenden electrones por la radiación y son detectados como una señal eléctrica de magnitud directamente proporcional a la intensidad de radiación (Bushong, 2010, p.589). Generalmente un detector de gas es como se muestra en la **Figura 5-1**. Es un cilindro lleno de aire o de gas. En el eje del cilindro se encuentra un alambre rígido conocido como electrodo central. Al crearse una diferencia de potencial entre la pared y el electrodo central, el alambre se

cargará positivamente y la pared negativamente, de esta manera, los electrones que se ionicen al tener carga negativa serán atraídos por el electrodo central (Bushong, 2010, p.589).

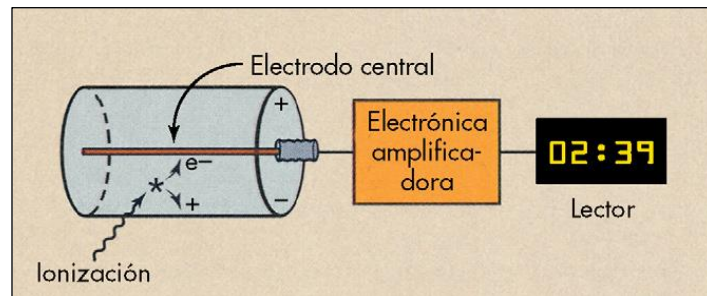


Figura 5-1. Detector de gas ideal, cilindro con un electrodo central rodeado de gas

Fuente: (Bushong, 2010)

Los electrones atraídos forman una señal eléctrica, como una corriente continua o un pulso de electrones. La señal eléctrica es amplificada y medida. La intensidad de la señal es directamente proporcional a la intensidad de la radiación que la causó. Cuanto más grande sea la cámara, mayor será la cantidad de moléculas de gas disponibles para la ionización, por lo tanto, el instrumento es más sensible mientras más grande. De igual manera al comprimir la cámara, la sensibilidad será más alta (Bushong, 2010, p. 589).

1.5.5.2 *Detector Geiger Müller*

Los contadores Geiger son utilizados generalmente para el control de contaminación en laboratorios de medicina nuclear. También, son utilizados para detectar la presencia de radioactividad en las superficies de trabajo y en los aparatos de laboratorio, como se observa en la **Figura 6-1**, donde se está utilizando para medir la tasa de dosis equivalente ambiental emitida por un densímetro nuclear. No son utilizados como dosímetros por su dificultad para calibrarlos para condiciones variables de radiación. Los contadores Geiger son capaces de detectar episodios individuales de ionización, no poseen un intervalo amplio de detección, en su mayoría llegan solamente hasta los 100mR/h (Bushong, 2010, p. 591).



Figura 6-1. Contador Geiger Müller modelo Radalert 100
midiendo la tasa de dosis equivalente del Densímetro
Nuclear

Realizado por: (Torres Cristhian, 2020)

1.6 Bases legales

Para la realización del manual de seguridad y protección radiológica es necesario tomar en cuenta las leyes y reglamentos establecidos por la Subsecretaría de Control y Aplicaciones Nucleares (SCAN) antes conocido como (CEEA), cabe recalcar que el reglamento no ha cambiado y que se rige a las leyes del Ministerio de Electricidad y Energía Renovable, también se tomará en cuenta el Organismo Internacional de Energía Atómica, la Comisión Internacional de Protección Radiológica y el Consejo de Seguridad Nuclear.

Para la elaboración del manual de seguridad y protección radiológica del densímetro nuclear se basó en las normativas, guías y recomendaciones internacionales en protección radiológica. Recopiladas de los siguientes documentos:

- Instituto Ecuatoriano de Seguridad Social, DECRETO EJECUTIVO 2393 REGLAMENTO DE SEGURIDAD Y SALUD DE LOS TRABAJADORES. Las disposiciones de este reglamento se aplican a toda actividad laboral y en cualquier centro de trabajo, con el objetivo principal la prevención, disminución o supresión de los riesgos del trabajo y mejoramiento del medio ambiente donde se ejecute el trabajo.
- Registro Oficial de la Subsecretaría de Control y Aplicaciones Nucleares, decreto supremo 3640. El objeto de este reglamento es proteger a la población y medio ambiente

de los efectos nocivos de la radiación ionizante, en particular proteger a las personas que trabajan con dichas radiaciones. En este decreto se reglamenta la producción, transporte, adquisición, exportación, importación y manejo de elementos fisionables y radioactivos, como de los radioisótopos artificiales ya sean importados o producidos en el país.

- Ministerio de Electricidad y Energía Renovable, Funciones generales del oficial de seguridad radiológica OSR. En este documento se toman en cuenta todas las funciones, responsabilidades y gestiones que debe ejercer el Oficial de Seguridad Radiológica.
- ICRP Publicación 103, las recomendaciones 2007 de la Comisión Internacional de Protección Radiológica. Las recomendaciones se aplican a todas las exposiciones a la radiación ionizante que emita cualquier fuente, sin tener en consideración el origen o su tamaño. El objetivo principal de las recomendaciones es contribuir al adecuado nivel de protección a las personas y del medio ambiente de los efectos perjudiciales de la radiación ionizante.
- OIEA 2011 Guía de seguridad N.º GSR Part 3, Protección radiológica y seguridad de las fuentes de radiación: normas básicas internacionales de seguridad. Las normas presentes son de aplicación única a la protección contra la radiación ionizante, en esta incluye los rayos X, rayos gamma, partículas beta, protones, neutrones, partículas alfa y los iones más pesados. También se tiene en cuenta de una forma indirecta aspectos no radiológicos de la salud, seguridad y medio ambiente.
- Manual de Protección Radiológica, Servicio de Prevención y Medio Ambiente Universidad de Valencia. El manual tiene como objetivo establecer las bases primordiales a las que se rige el área de protección radiológica, teniendo en cuenta lo establecido en el reglamento sobre protección sanitaria contra la radiación ionizante, el decreto sobre la utilización de aparatos de rayos X.
- OIEA 2016, Protección radiológica y seguridad de las fuentes de radiación: Normas básicas internacionales de seguridad. El presente trabajo tiene como objeto establecer normas de aplicación única a la protección contra la radiación ionizante, en esta incluye los rayos X, rayos gamma, partículas beta, protones, neutrones, partículas alfa y los iones más pesados. También se tiene en cuenta de una forma indirecta aspectos no radiológicos de la salud, seguridad y medio ambiente.
- OIEA 2010 Guía de seguridad N.º RS-G-1.8, Monitorización del medio ambiente y de las fuentes de radiación con fines de protección radiológica. Las normas descritas en este documento tienen carácter vinculante con la OIEA en relación con sus actividades y tiene como objetivo proporcionar orientación internacional respecto a los principios de la protección radiológica y la estrategia de monitorización en relación con: el control de descargas de radionucleidos, emergencias radiológicas o nucleares y la contaminación

radioactiva. Se analiza la monitorización de fuentes, al medio ambiente y la exposición individual.

CAPÍTULO II

2. MARCO METODOLÓGICO

2.1 Tipo de investigación

El Trabajo de Integración Curricular (TIC) será realizado por el método de investigación cuantitativa, ya que mediremos magnitudes físicas, por ejemplo, la dosis equivalente, dosis absorbida etc. Es aplicada en el área de la ingeniería civil, ya que es un método de medición de compactación y porcentaje de humedad del suelo, exploratoria porque hay diferentes variables para poder obtener una magnitud como es la densidad mediante la radiación, experimental ya que las magnitudes que se medirán serán en campo e hipotética –deductiva ya que mediante la observación del fenómeno se obtendrá una hipótesis y se deducirá consecuencias que luego serán comprobadas su veracidad.

2.2 Diseño de Investigación

El Trabajo de Integración Curricular (TIC) será realizado con un diseño de investigación experimental, ya que las mediciones se obtendrán en campo.

2.2.1 Toma de muestras

Para el presente trabajo de integración curricular se utilizará el detector Geiger Müller marca INTERNATIONAL MEDCOM modelo Radalert 100™ con una escala de (0-100) ± 0.011 mR/h, para realizar la toma de tasa de exposición. Para la recolección de datos se utilizó hojas de papel con los formatos que se observa en la **Tabla 1-2, Tabla 2-2 y Tabla 3-2.**

Tabla 1-2: Formato de la hoja 1, para recolección de datos del almacenamiento, transporte y uso del densímetro nuclear

Datos de la tasa de dosis equivalente del densímetro nuclear				
Nombre de la vía:				
Localización:				
N° de densidades:				
Detector de Radiaciones: Radalert 100™ serie X00569				
Densímetro Nuclear: Troxler modelo 3430				
Radiación de Fondo en Vía: (), (), (), (), ()				
Radiación de Fondo en el lugar de almacenamiento: (), (), (), (), ()				
Tasa de Exposición en la cabina: (), (), (), (), ()				
Factor de calibración: (0-100) ±0.011 mR/h				
Procedimiento	Tasa de exposición a diferentes distancias en mR/h			
	0.1m	1m	2m	3m
Almacenamiento Dato 1				
Almacenamiento Dato 2				
Almacenamiento Dato 3				
Almacenamiento Dato 4				
Almacenamiento Dato 5				
Almacenamiento Dato 6				
Almacenamiento Dato 7				
Almacenamiento Dato 8				
Momento de uso				
Densidad 1				
Densidad 2				
Densidad 3				
Densidad 4				
Densidad 5				
Densidad 6				
Densidad 7				
Densidad 8				

Realizado por: (Torres Cristhian, 2020)

Tabla 2-2: Formato de la hoja 2, para la recolección de datos de la dirección con mayor fluencia de radiación con la varilla dentro del densímetro nuclear

	Tasa de exposición en mR/h					
	Izquierda	Derecha	Posterior	Anterior	Arriba	Abajo
Dato 1						
Dato 2						
Dato 3						
Dato 4						
Dato 5						
Dato 6						
Dato 7						
Dato 8						
Dato 9						
Dato 10						
Dato 11						
Dato 12						
Dato 13						
Dato 14						
Dato 15						
Dato 16						
Dato 17						
Dato 18						
Dato 19						
Dato 20						
Promedio						

Realizado por: (Torres Cristhian, 2020)

Tabla 3-2: Formato de la hoja 3, para la recolección de datos de la dirección con mayor fluencia de radiación con la varilla fuera del densímetro nuclear

	Tasa de exposición en mR/h			
	Izquierda	Derecha	Posterior	Anterior
Dato 1				
Dato 2				
Dato 3				
Dato 4				
Dato 5				
Dato 6				
Dato 7				
Dato 8				
Dato 9				
Dato 10				
Dato 11				
Dato 12				
Dato 13				
Dato 14				
Dato 15				
Dato 16				
Dato 17				
Dato 18				
Dato 19				
Dato 20				
Promedio				

Realizado por: (Torres Cristhian, 2020)

2.2.1.1 Tasa de dosis equivalente de fondo

Obtención de la tasa de dosis equivalente de fondo en vía

Para la obtención de la tasa de dosis equivalente de fondo en vía se realizará 5 mediciones con el contador Geiger, de la tasa de exposición en cada vía sin que exista ninguna clase de interferencia, ya que se las realizó sin la presencia del densímetro nuclear, como se muestra en la **Figura 1-2**.



Figura 1-2. Medición de tasa de exposición de fondo en vía

Realizado por: (Torres Cristhian, 2020)

Se realizarán tablas de datos y se promediarán los datos obtenidos durante 8 días para obtener un valor concreto de tasa de exposición y mediante cálculos llegar a obtener la tasa de dosis equivalente.

Obtención de la tasa de dosis equivalente de fondo en el lugar de almacenamiento

Para la obtención de la tasa de dosis equivalente en el lugar de almacenamiento se realizarán 5 mediciones con el contador Geiger de la tasa de exposición en el lugar de almacenamiento sin que exista ninguna clase de interferencia, ya que se las realizó sin la presencia del densímetro nuclear.

Se realizarán tablas de datos y se promediarán los datos obtenidos durante 8 días para obtener un valor concreto de tasa de exposición y mediante cálculos llegar a obtener la tasa de dosis equivalente.

2.2.1.2 Obtención de la dirección de mayor fluencia de radiación del densímetro nuclear

Obtención de la dirección de mayor fluencia de radiación con la varilla dentro del densímetro nuclear.

Se realizarán 20 mediciones de la tasa de exposición en cada dirección (posterior, anterior, arriba, abajo, izquierda y derecha) del densímetro nuclear distancia de 0.10 metros para determinar la dirección con mayor fluencia de radiación, tomando en cuenta las especificaciones de la **Figura 2-2**.

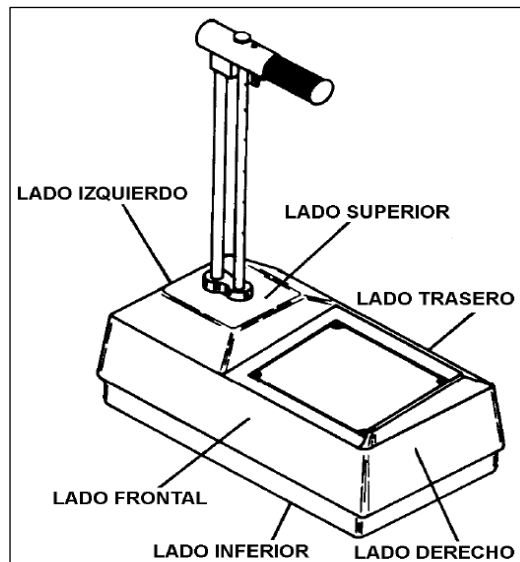


Figura 2-2. Direcciones del densímetro nuclear

Fuente: (Troxler International, 2003)

Obtención de la dirección de mayor fluencia de radiación con la varilla fuera del densímetro nuclear.

Se realizarán 20 mediciones de la tasa de exposición en cada dirección (posterior, anterior, arriba, abajo, izquierda y derecha) del densímetro nuclear distancia de 0.10 metros para determinar la dirección con mayor fluencia de radiación, tomando en cuenta las especificaciones de la **Figura 2-2**.

2.2.1.3 Tasa de dosis equivalente ambiental en el almacenamiento del densímetro nuclear

Para la obtención de la tasa de dosis equivalente ambiental en el almacenamiento se realizarán las siguientes mediciones con el contador Geiger: 8 mediciones a 0.1 metros de distancia del densímetro nuclear, 8 mediciones a 1 metro, 8 mediciones a 2 metros y 8 mediciones a 3 metros, cada día.

Este proceso se lo repetirá durante 8 días con el densímetro nuclear dentro del estuche, dentro de la caja metálica, en el búnker de almacenamiento.

Se realizarán tablas de datos y se promediarán los datos para obtener un valor concreto de tasa de exposición y mediante cálculos llegar a obtener la tasa de dosis equivalente ambiental en cada caso.

2.2.1.4 Tasa de dosis equivalente ambiental en el transporte del densímetro nuclear

Para la obtención de la tasa de dosis equivalente en el transporte del densímetro nuclear se realizarán 5 mediciones con el contador Geiger de la tasa de exposición en la cabina de la camioneta cada día.

Este proceso se lo repetirá por 8 días con el densímetro nuclear dentro del estuche y de la caja metálica, estando el densímetro lo más alejado posible de la cabina del vehículo como se observa en la **Figura 3-2**, los datos serán recabados los días en que se realice trabajos con el densímetro nuclear.

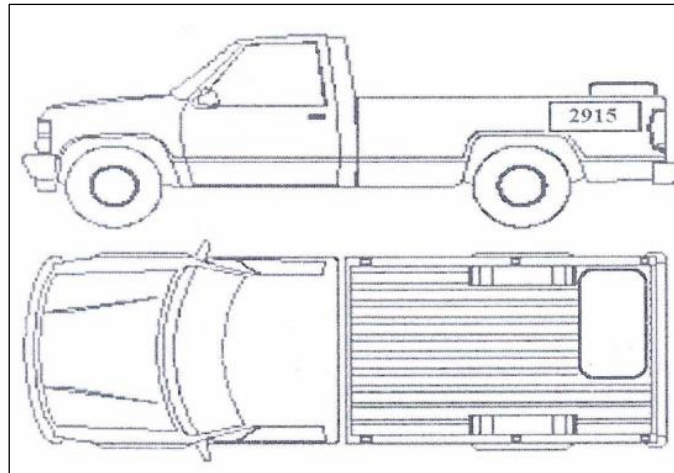


Figura 3-2. Transporte adecuado del densímetro nuclear

Fuente: (Universidad Particular de Loja, 2016).

Se realizarán tablas de datos y se promediarán para obtener un valor concreto de tasa de exposición y mediante cálculos llegar a obtener la tasa de dosis equivalente.

2.2.1.5 Tasa de dosis equivalente ambiental en vía

Para la obtención de la tasa de dosis equivalente ambiental en el momento de uso del densímetro nuclear se realizarán las siguientes mediciones con el contador Geiger: 1 medición a 0.1 metros de distancia del densímetro nuclear, 1 medición a 1 metro, 1 medición a 2 metros y 1 medición a 3 metros en cada disparo (momento de uso del densímetro). Se realizarán 8 disparos, en cada vía que se realice un estudio.

Este proceso se repetirá en 8 vías, tomando en cuenta que la dirección que se escogió para la detección de la tasa de exposición es la de mayor fluencia de radiación.

Se realizarán tablas de datos y se promediarán los datos para obtener un valor concreto de tasa de exposición para cada distancia y mediante cálculos llegar a obtener la tasa de dosis equivalente.

2.2.2 Metodología del manual de seguridad y protección radiológica

Para la elaboración del manual de seguridad y protección radiológica del densímetro nuclear se basó en las normativas, guías y recomendaciones internacionales en protección radiológica. Recopiladas de los siguientes documentos:

- Instituto Ecuatoriano de Seguridad Social, DECRETO EJECUTIVO 2393, REGLAMENTO DE SEGURIDAD Y SALUD DE LOS TRABAJADORES.
- Registro Oficial de la Subsecretaría de Control y Aplicaciones Nucleares, decreto supremo 3640.
- Ministerio de Electricidad y Energía Renovable, Funciones generales del oficial de seguridad radiológica OSR.
- ICRP Publicación 103, las recomendaciones 2007 de la Comisión Internacional de Protección Radiológica.
- OIEA 2011 Guía de seguridad N.º GSR Part 3, Protección radiológica y seguridad de las fuentes de radiación: normas básicas internacionales de seguridad.
- Manual de Protección Radiológica, Servicio de Prevención y Medio Ambiente Universidad de Valencia.
- OIEA 2016, Protección radiológica y seguridad de las fuentes de radiación: Normas básicas internacionales de seguridad.
- OIEA 2010 Guía de seguridad N.º RS-G-1.8, Monitorización del medio ambiente y de las fuentes de radiación con fines de protección radiológica.

Para el desarrollo del manual de seguridad y protección radiológica del densímetro nuclear se consideró el esquema que se muestra en la **Figura 4-2**, en el cual se muestra el contenido del manual distribuido adecuadamente.

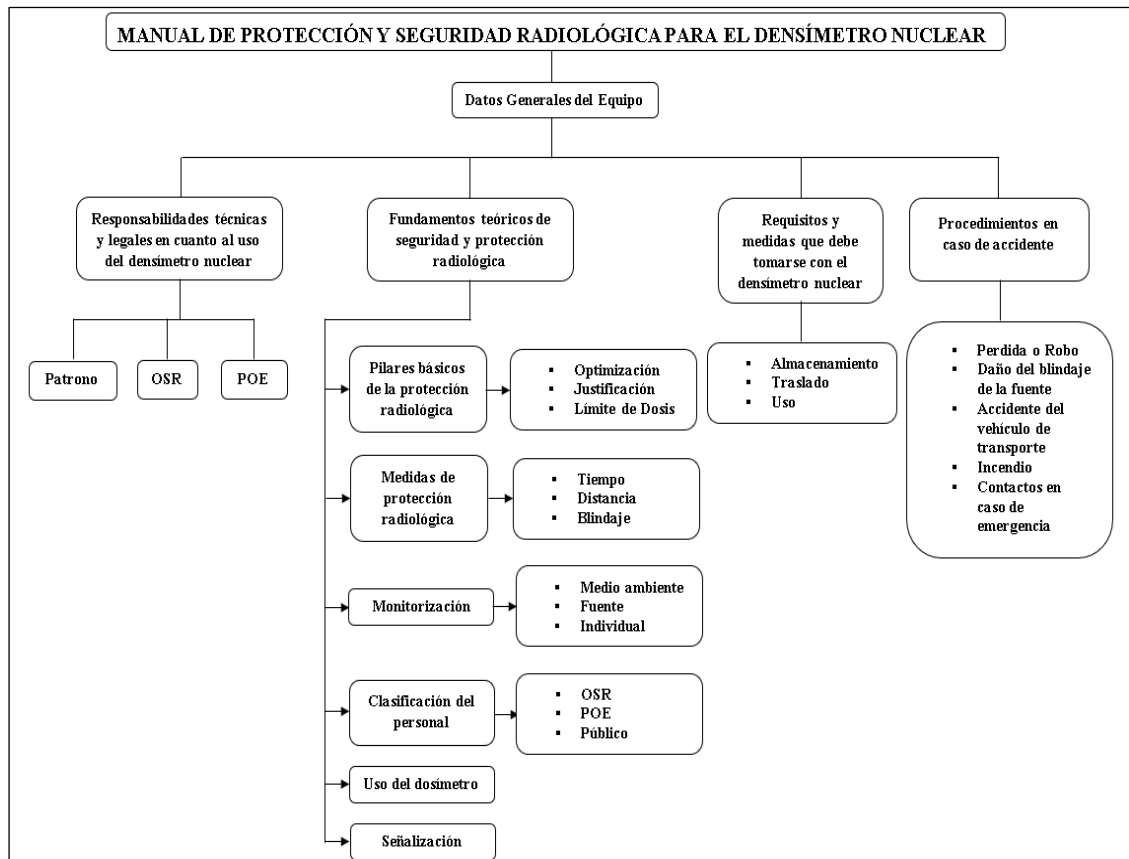


Figura 4-2. Esquema del manual de seguridad y protección radiológica para el densímetro nuclear

Fuente: (Torres Cristhian, 2021)

2.2.3 Ecuaciones utilizadas para el cálculo de resultados

La unidad de la exposición es el Roentgen (R), el roentgen es la exposición recibida por un kilogramo de aire en condiciones estándar de presión y temperatura (CSPT).

En un kilogramo de aire se produce un número de pares de iones equivalente a 2.58×10^{-4} Coulombs. Como la carga de un ion es 1.602×10^{-19} Coulombs.

$$2.58 \times 10^{-4} \text{Coulombs} * \frac{\text{la carga de un ion}}{1.602 \times 10^{-19} \text{Coulombs}} = 1.61 \times 10^{-15} \text{pares de iones/kg aire} \quad (1)$$

Con la solución de la ecuación (1) obtenemos

$$1 \text{Roentgen} = 2.58 \times 10^{-4} \text{Coulombs/kg de aire en CSTP} \quad (2)$$

$$1\text{Roentgen} = 1.61 \times 10^{-15} \text{ pares de iones/kg de aire en CSTP} \quad (3)$$

Tomando en cuenta que la energía necesaria para que se produzca ionización es $34\text{eV} = 5.4 \times 10^{-18} \text{ Joules}$, entonces:

$$1\text{Roentgen} = \frac{1.61 \times 10^{15} \text{ pares de iones}}{\text{kg aire CSTP}} * \frac{5.4 \times 10^{-18} \text{ J}}{1 \text{ par de iones}} = 8.69 \times 10^{-3} \text{ J/kg Aire CSTP} \quad (4)$$

Entonces $1 \text{ Roentgen} = 0.00869 \text{ J/kg aire CSTP}$, y tomando en cuenta que $\text{J/kg} = \text{Gy}$

Obtenemos el factor de conversión $1 \text{ Roentgen} = 0.00869 \text{ Gy}$, el Gy es una medida de Dosis, se aplica la fórmula de tasa de dosis equivalente descrita en la ecuación

$$\dot{H} = \dot{D} * W_r \quad (5)$$

Donde \dot{H} es la tasa de dosis equivalente, \dot{D} es la tasa de dosis y W_r es el factor de evaluación de cada tipo de radiación, que en el caso de radiación gamma es igual a 1.

Utilizando la ecuación (4), el factor de evaluación $W_r = 1$ y la ecuación (5), se obtiene la tasa de dosis equivalente a partir de la tasa de exposición.

2.2.4 Teórico computacional

2.2.4.1 Identificación de variables

Variables dependientes: Fuentes radiactivas de Americio-berilio 241 y Cs 137, tasa de dosis equivalente.

Independiente: Manual de seguridad y protección radiológica.

2.2.4.2 Operacionalización de los objetivos

Tabla 4-2: Operacionalización de los objetivos

PROBLEMA	OBJETIVOS	HIPÓTESIS	VARIABLES
----------	-----------	-----------	-----------

<p>Problema general: El densímetro nuclear es un dispositivo que sirve para medir la compactación y el porcentaje de humedad en el suelo, mediante la utilización de 2 fuentes radiactivas (Americio-Berilio 241 y Cesio 137). Al realizar una densidad del suelo con el densímetro nuclear el personal ocupacionalmente expuesto y transeúntes se exponen a recibir una cierta cantidad de radiación ionizante, que podría ser dañina para la salud. Tomando en cuenta que las principales medidas de protección radiológica son: el tiempo, la distancia y el blindaje. Se realizará un manual de seguridad y protección radiológica para la instrucción del personal ocupacionalmente expuesto del densímetro nuclear,</p>	<p>Objetivo general: Diseño e implementación de un manual de seguridad y protección radiológica del densímetro nuclear, para un seguro almacenamiento, traslado y uso del equipo.</p> <p>Objetivos específicos:</p> <ul style="list-style-type: none"> Obtención de datos a diferentes condiciones, mediante la experimentación y la medición con el contador geiger. Realización de una tabla de datos, para conocimiento de dosis absorbida, y formas de atenuación para la seguridad del operante y transeúntes. Implementación del manual de protección radiológica del densímetro nuclear. 	<p>Hipótesis general: El manual de protección y seguridad radiológica optimizará significativamente los niveles de exposición sujetas al personal ocupacionalmente expuesto durante la manipulación del densímetro nuclear.</p>	<p>Variable independiente: Fuentes radiactivas de Americio-berilio 241 y Cs 137, tasa de exposición.</p> <p>Indicadores: mR/h mSv/h</p> <p>Variable dependiente: Manual de seguridad y protección radiológica.</p>
--	--	--	---

que, en el momento de leerlo y comprenderlo, podrá realizar su trabajo de una manera segura para él y los transeúntes.			
--	--	--	--

Realizado por: (Torres Cristhian, 2020)

2.2.4.3 Operacionalización de las variables

Tabla 5-2: Operacionalización de las variables

VARIABLE	CONCEPTO	INDICADOR	INSTRUMENTO
<p>Variable independiente:</p> <p>Fuentes radiactivas de Americio-berilio 241 y Cs 137, tasa de exposición.</p>	<p>Las fuentes radioactivas de Americio 241: Be y Cs 137 se encuentran en el interior del densímetro nuclear y emiten radiación ionizante en forma de neutrones y radiación gamma respectivamente.</p> <p>La tasa de dosis equivalente nos permite saber la energía absorbida por unidad de masa en un determinado tiempo en función del tipo de radiación.</p>	<p>mR/h</p> <p>mSv/h</p>	<p>Contador Geiger Müller</p>
<p>Variable dependiente:</p> <p>Manual de</p>	<p>Conjunto de normas que permite al POE tomar las</p>		

seguridad y protección radiológica.	debidas medidas y precauciones para el uso, transporte y almacenamiento del densímetro nuclear.		
-------------------------------------	---	--	--

Realizado por: (Torres Cristhian, 2020)

2.2.4.4 Localización del estudio

El estudio se realizará en las carreteras de la ciudad de Quito, provincia de Pichincha.

2.2.4.5 Población de estudio

El presente trabajo de integración curricular está enfocado y servirá al personal ocupacionalmente expuesto, que hace uso del densímetro nuclear ya sea personal o en alguna institución.

2.2.4.6 Tamaño de la muestra

Para el presente trabajo de integración curricular, los datos se tomarán en 8 carreteras, en el lugar de almacenamiento y en el momento de transportar el densímetro nuclear, en cada uno de estos procesos el número de datos que se tomen, no serán inferiores a 40.

2.2.4.7 Técnicas de recolección de datos

En cada una de las carreteras de estudio, se procederá a tomar distintas mediciones de la tasa exposición con el contador Geiger Müller en el momento de uso, transporte y almacenamiento del densímetro nuclear.

El presente trabajo de integración curricular será con observación directa y a base de lecturas que proporcionará el detector Geiger Müller, las cuales se ingresarán en una matriz impresa en una hoja de papel para luego ingresarlas en Excel.

2.2.4.8 Análisis Estadístico Inferencial

Los datos serán ordenados mediante tablas y gráficos, analizados mediante el uso de herramientas de estadística descriptiva como:

- La tendencia central que resume en un solo valor a un conjunto de datos, utilizando la media que es el valor promedio que se obtiene de sumar todos los datos obtenidos y dividirlos para el número de datos.
- Las medidas de dispersión que indican como se alejan los datos respecto a la media aritmética utilizando la desviación estándar
- Gráficas estadísticas

CAPÍTULO III

3. ANALISIS E INTERPRETACIÓN DE RESULTADOS

3.1 Tasa de dosis equivalente de fondo

3.1.1 Tasa de dosis equivalente de fondo en vía

Los datos obtenidos para el cálculo del promedio de la tasa de dosis equivalente de fondo en las vías se encuentran en la **Tabla 1-3** y en el **Gráfico 1-3**, donde al realizar el análisis estadístico y utilizando las ecuaciones 4, 5 y 6 se determinó que el promedio la tasa de dosis equivalente de fondo en vía es de $1.47 \times 10^{-4} \text{mSv/h}$.

Tabla 1-3: Tasa de exposición de fondo tomado en cada una de las vías

	Tasa de exposición de fondo en mR/h					Promedio
	Dato 1	Dato 2	Dato 3	Dato 4	Dato 5	
Vía 1	0.017	0.016	0.017	0.016	0.017	0.017
Vía 2	0.018	0.017	0.016	0.015	0.016	0.016
Vía 3	0.014	0.016	0.017	0.016	0.017	0.016
Vía 4	0.016	0.017	0.018	0.017	0.016	0.017
Vía 5	0.015	0.016	0.017	0.016	0.015	0.016
Vía 6	0.016	0.017	0.018	0.017	0.018	0.017

Vía 7	0.019	0.018	0.017	0.016	0.017	0.017
Vía 8	0.016	0.017	0.016	0.015	0.017	0.016
Promedio Total						0.017

Realizado por: (Torres Cristhian, 2021)

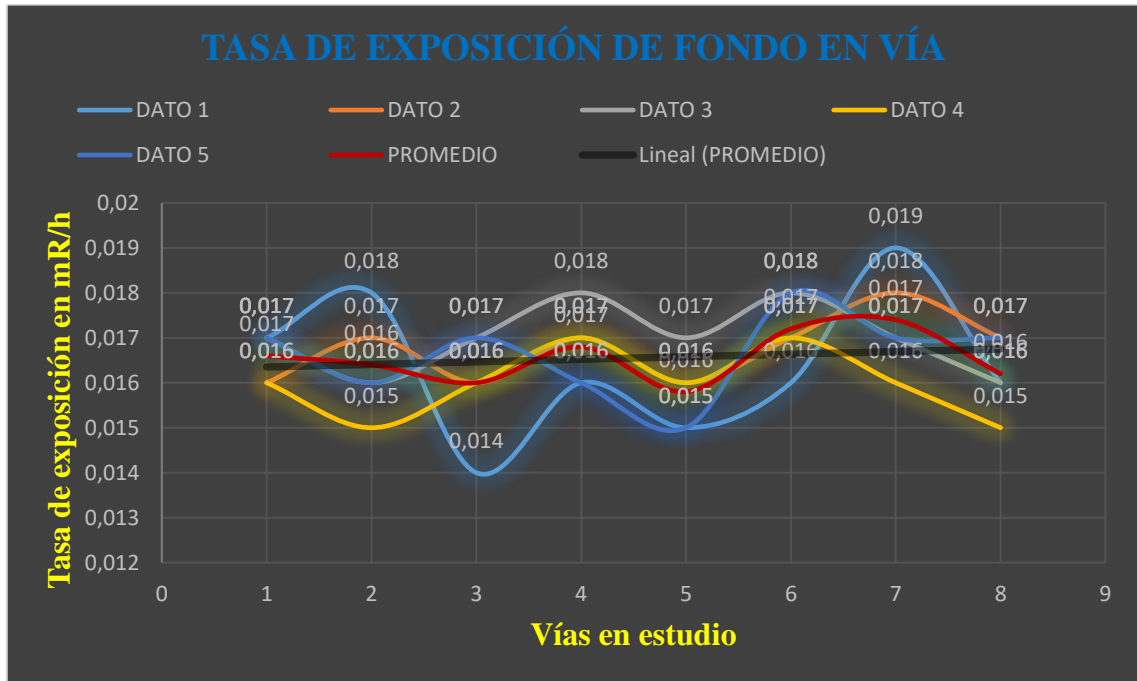


Gráfico 1-3. Análisis de la tasa de exposición de fondo en vía

Realizado por: (Torres Cristhian, 2021)

3.1.2 Tasa de dosis equivalente de fondo en el lugar de almacenamiento del densímetro nuclear

Los datos obtenidos para el cálculo de la tasa de dosis equivalente de fondo en el lugar de almacenamiento se encuentran en la **Tabla 2-3**, donde al realizar el análisis estadístico y la utilización de las ecuaciones 4, 5 y 6 se determinó $1.39 \times 10^{-4} \text{mSv/h}$ en el lugar de almacenamiento.

Tabla 2-3: Tasa de exposición de fondo tomado en el lugar de almacenamiento del densímetro nuclear

	Tasa de exposición de fondo en mR/h					Promedio
	Dato 1	Dato 2	Dato 3	Dato 4	Dato 5	
Día 1	0.015	0.016	0.015	0.016	0.017	0.016
Día 2	0.016	0.015	0.016	0.017	0.016	0.016
Día 3	0.016	0.015	0.016	0.015	0.016	0.016

Día 4	0.016	0.017	0.015	0.016	0.015	0.016
Día 5	0.016	0.017	0.016	0.015	0.016	0.016
Día 6	0.015	0.016	0.015	0.016	0.017	0.016
Día 7	0.017	0.016	0.015	0.016	0.015	0.016
Día 8	0.015	0.016	0.015	0.016	0.015	0.015
Promedio Total						0.016

Realizado por: (Torres Cristhian, 2021)

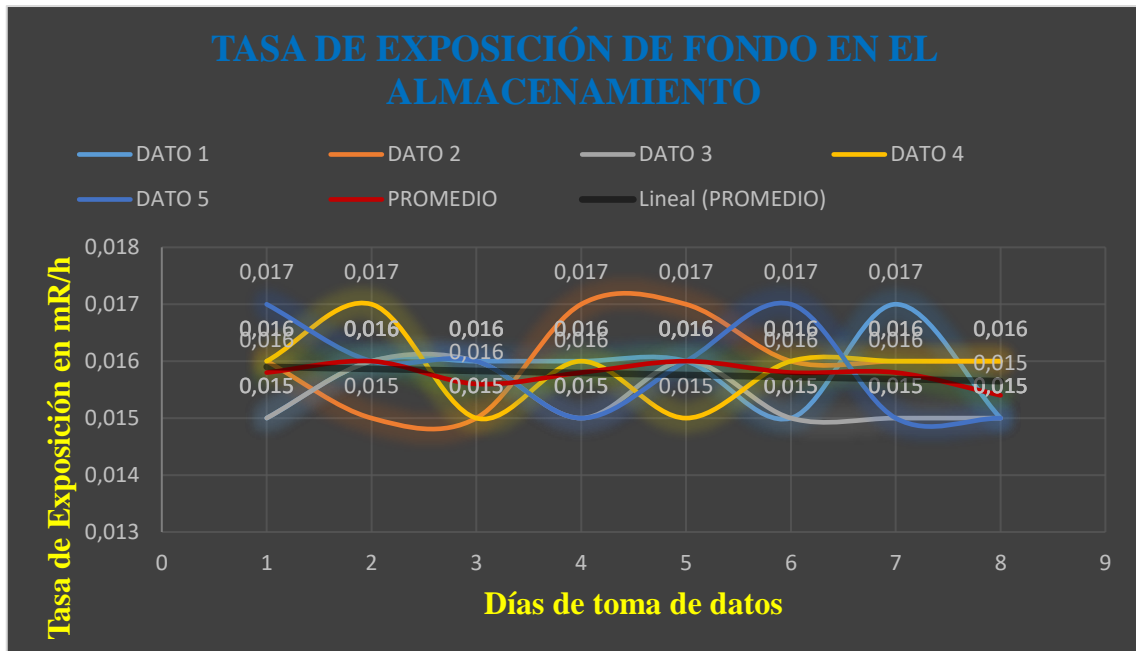


Gráfico 2-3. Análisis de la tasa de exposición de fondo en el almacenamiento

Realizado por: (Torres Cristhian, 2021)

3.2 Dirección de mayor fluencia de radiación del densímetro nuclear

3.2.1 Dirección de mayor fluencia de radiación con la varilla dentro del densímetro nuclear

Mediante el análisis estadístico y la utilización de las ecuaciones 4, 5 y 6 sobre los datos que se muestran en la **Tabla 3-3** y en la **Gráfica 3-3**, se determinó **4.125 mR/h** como valor máximo de fluencia de radiación emitido por la parte posterior o trasera del densímetro nuclear como se observa en la **Figura 1-3**, valor que se relaciona con la localización de la fuente, como se visualiza en (Torres Cristhian, 2021; Troxler Electronic Laboratories. Inc., 2003).

Tabla 3-3: Tasa de exposición en distintas direcciones a 0.10 metros del densímetro nuclear con la varilla dentro

	Tasa de exposición en mR/h					
	Izquierda	Derecha	Posterior	Anterior	Arriba	Abajo
Dato 1	1.717	0.870	4.926	2.235	1.562	2.226
Dato 2	1.753	0.829	4.202	2.190	1.602	2.444
Dato 3	1.608	0.649	4.385	2.153	1.634	1.933
Dato 4	1.662	0.879	4.257	2.554	1.682	2.499
Dato 5	1.771	0.831	4.662	2.335	1.705	2.408
Dato 6	1.808	0.840	4.330	2.281	1.765	2.190
Dato 7	1.262	0.852	4.036	2.262	1.725	2.171
Dato 8	1.862	0.847	3.981	2.335	1.790	1.517
Dato 9	1.463	0.870	4.054	2.099	1.824	2.026
Dato 10	1.590	0.858	3.761	2.190	1.756	2.099
Dato 11	1.481	0.840	3.999	2.517	1.742	2.094
Dato 12	2.153	0.830	4.165	2.153	1.760	2.171
Dato 13	1.880	0.832	3.724	2.499	1.764	2.099
Dato 14	1.862	0.827	3.834	2.190	1.738	2.717
Dato 15	2.099	0.832	3.816	2.244	1.729	2.135
Dato 16	1.696	0.843	3.742	2.044	1.695	1.681
Dato 17	1.626	0.850	4.257	2.609	1.675	1.953
Dato 18	1.735	0.844	4.263	2.700	1.723	1.880
Dato 19	1.262	0.851	4.220	2.262	1.754	1.862
Dato 20	1.735	0.846	3.889	2.317	1.698	2.044
Promedio	1.701	0.836	4.125	2.308	1.716	2.107

Realizado por: (Torres Crishtian, 2021)

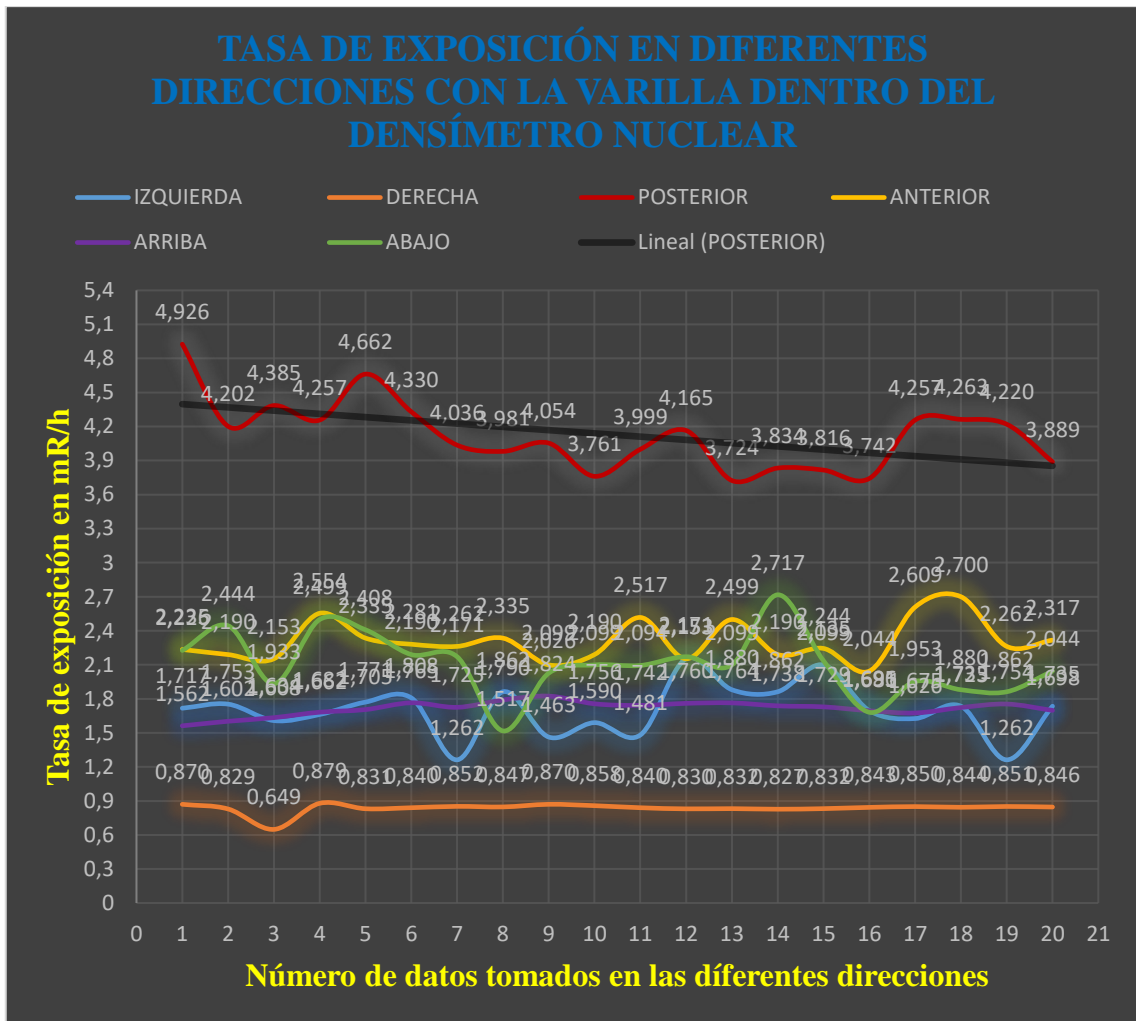


Gráfico 3-3. Análisis de la dirección de mayor fluencia de radiación con la varilla dentro del densímetro nuclear

Realizado por: (Torres Christian, 2021)

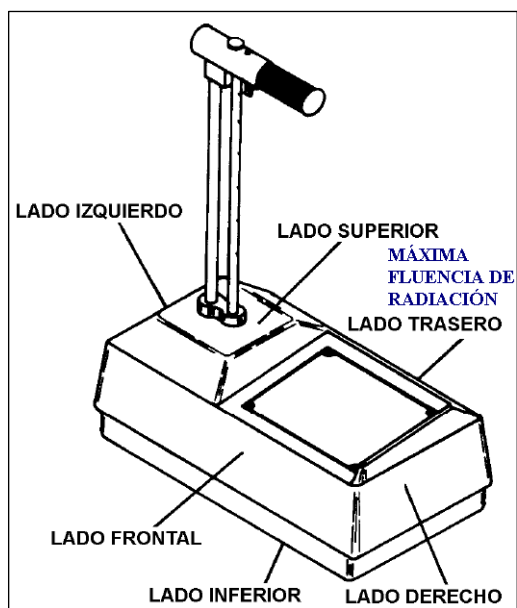


Figura 1-3. Dirección de máxima fluencia de radiación del densímetro nuclear con la varilla dentro

Fuente: (Torres Cristhian, 2021; Troxler Electronic Laboratories. Inc., 2003)

3.2.2 Dirección de mayor fluencia de radiación con la varilla fuera del densímetro nuclear

Mediante el análisis estadístico y la utilización de las ecuaciones 4, 5 y 6 sobre los datos que se muestran en la **Tabla 4-3** y el **Gráfico 4-3**, se determinó **10.939 mR/h** como valor máximo de fluencia de radiación emitido por la parte izquierda del densímetro nuclear como se observa en la **Figura 2-3**, valor que al comparar con el resultado de la parte posterior del equipo es mayor, debido a que la fuente se encuentra en la punta de la varilla como se muestra en (Troxler Electronic Laboratories. Inc., 2003, p. 19).

Tabla 4-3: Tasa de exposición en distintas direcciones a 0.10 metros del densímetro nuclear con la varilla fuera

	Tasa de exposición en mR/h			
	Izquierda	Derecha	Posterior	Anterior
Dato 1	10.26	0.859	5.829	4.807
Dato 2	11.20	0.807	5.432	5.141
Dato 3	10.68	0.708	6.561	4.641
Dato 4	10.35	0.819	5.864	5.215
Dato 5	11.26	0.827	6.314	4.918
Dato 6	11.48	0.834	5.652	4.956
Dato 7	11.56	0.846	6.071	4.974

Dato 8	10.95	0.860	5.624	5.048
Dato 9	10.86	0.843	6.388	4.844
Dato 10	10.75	0.832	5.885	5.252
Dato 11	11.56	0.833	6.295	4.529
Dato 12	11.38	0.822	5.364	4.585
Dato 13	10.86	0.831	6.053	5.438
Dato 14	10.56	0.823	5.773	4.900
Dato 15	10.63	0.815	6.127	5.011
Dato 16	10.74	0.810	5.420	4.956
Dato 17	10.40	0.846	5.736	4.733
Dato 18	11.12	0.839	6.736	5.308
Dato 19	11.29	0.837	6.071	4.418
Dato 20	10.89	0.821	5.643	4.974
Promedio	10.939	0.826	5.942	4.932

Realizado por: (Torres Cristhian, 2021)

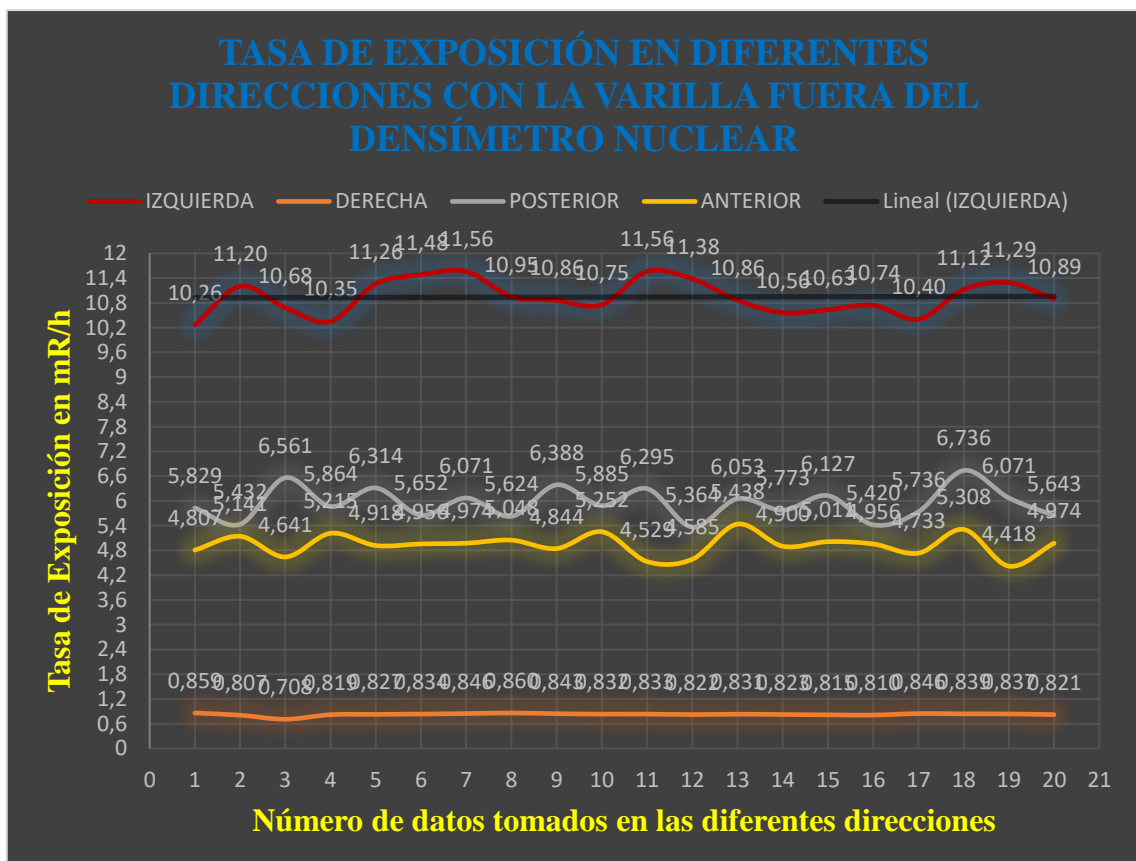


Gráfico 4-3. Análisis de la dirección de mayor fluencia de radiación con la varilla fuera del densímetro nuclear

Realizado por: (Torres Cristhian, 2021)

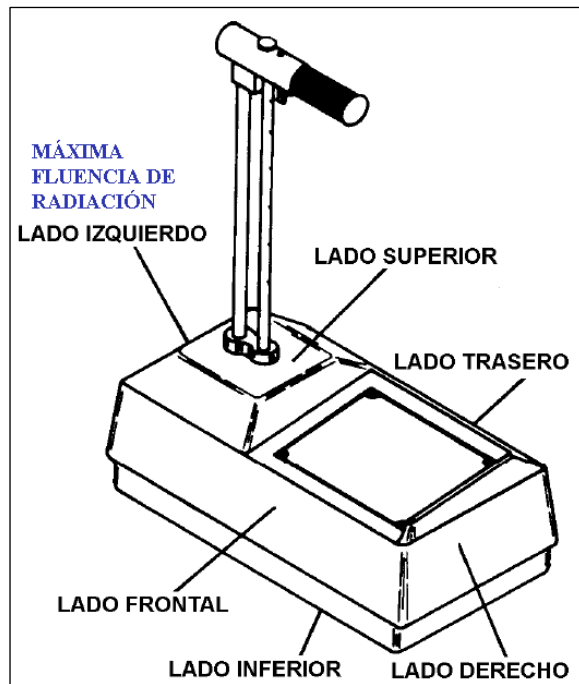


Figura 2-3. Dirección de máxima fluencia de radiación del densímetro nuclear con la varilla fuera

Fuente: (Torres Cristhian, 2021; Troxler Electronic Laboratories. Inc., 2003)

3.3 Tasa de dosis equivalente ambiental para el almacenamiento del densímetro nuclear

Los resultados de la tasa de dosis equivalente ambiental para el almacenamiento del densímetro nuclear se encuentran en la **Tabla 5-3**, estos resultados se obtuvieron mediante el análisis estadístico y utilización de las ecuaciones 4, 5 y 6 aplicadas en los datos que se encuentran en el **ANEXO A**, datos que se tomaron en referencia a la dirección con mayor fluencia de radiación del densímetro nuclear, en la **Figura 5-3** se observa como la distancia es inversamente proporcional a la tasa de exposición ambiental.

Tabla 5-3: Tasa de exposición y tasa de dosis equivalente ambiental a diferentes distancias para el almacenamiento del densímetro nuclear

Distancia del densímetro al contador	Tasa de exposición ambiental en mR/h	Tasa de dosis equivalente ambiental en mSv/h
0.1m	0.176	1.52×10^{-3}
1m	0.029	2.52×10^{-4}
2m	0.020	1.73×10^{-4}
3m	0.017	1.47×10^{-4}

Realizado por: (Torres Cristhian, 2021)

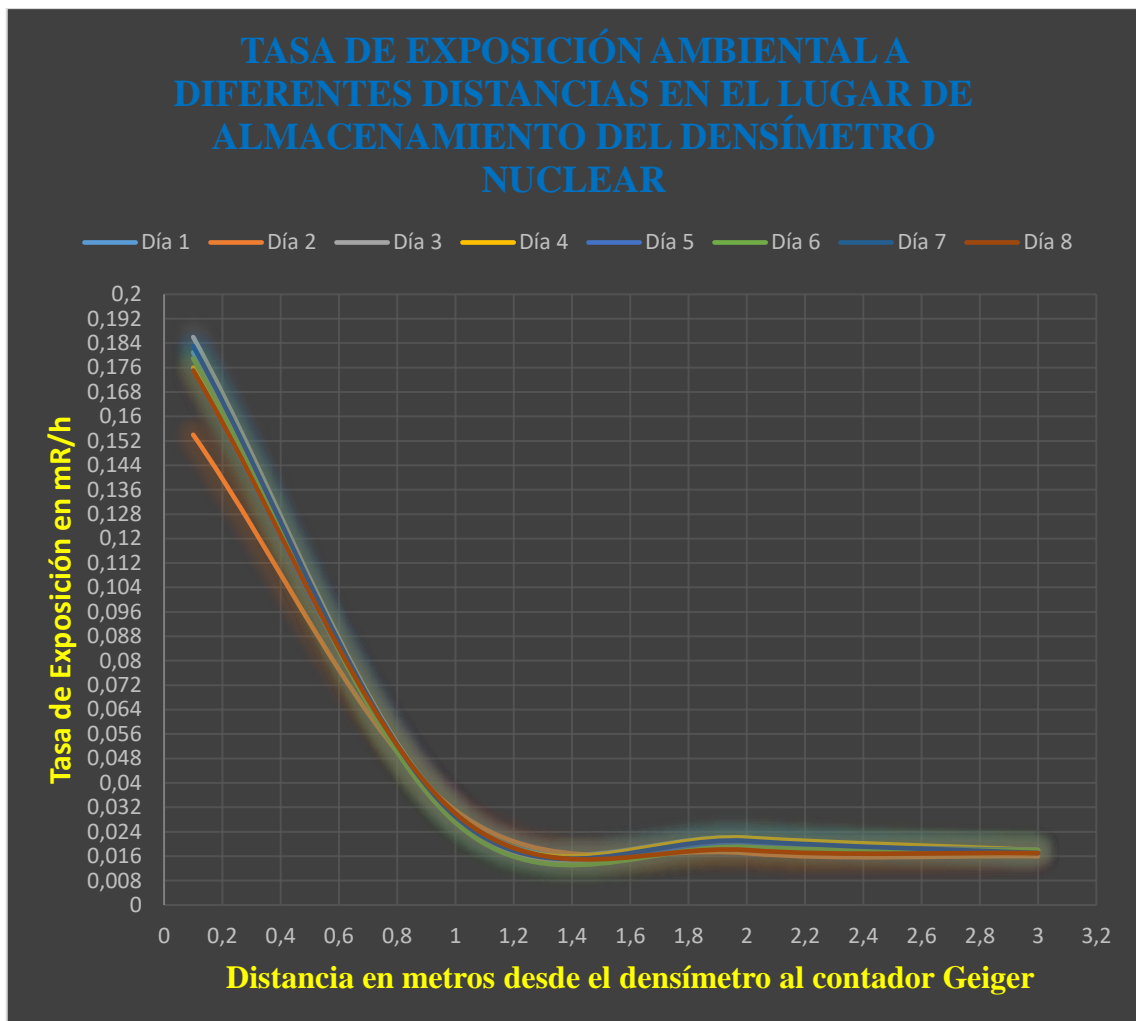


Gráfico 5-3. Análisis de la tasa de exposición ambiental a diferentes distancias en el lugar de almacenamiento del densímetro nuclear

Realizado por: (Torres Cristhian, 2021)

La tasa de dosis equivalente ambiental a 3 metros del densímetro nuclear en almacenamiento es de 1.47×10^{-4} mSv/h, valor que se encuentra dentro de los límites permisibles, al comparar con la distancia establecida en la tesis “IMPLEMENTACIÓN DE UN PROGRAMA DE PROTECCIÓN RADIOLÓGICA EN EL LABORATORIO DE ENSAYOS NO DESTRUCTIVOS, LABORATORIO DE ENSAYO DE MATERIALES Y MECÁNICA DE SUELOS Y ROCAS, LABORATORIO DE ANÁLISIS MINERALÓGICO Y DIFRACCIÓN DE RAYOS X Y EN EL SERVICIO DE RADIODIAGNÓSTICO ODONTOLÓGICO DE LA ESCUELA POLITÉCNICA NACIONAL” escrito por la Ing. Sandra Lucía Vásquez Guevara en el 2017, publicado en la ESCUELA POLITÉCNICA NACIONAL, donde se considera que el almacenamiento debe estar a una distancia mínima de 4.6 metros de las zonas de vivienda o trabajo, la diferencia es de 1.6 metros, esta diferencia de valores se debe al principio de ALARA,

ya que para cumplir con este principio se puede recomendar alejar 1 o 2 metros más el almacenamiento del densímetro nuclear.

3.4 Tasa de dosis equivalente para el transporte del densímetro nuclear

Mediante el análisis estadístico de los datos que se muestran en la **Tabla 6-3** y la utilización de las ecuaciones 4, 5 y 6, se obtuvo $2.08 \times 10^{-4} \text{mSv/h}$ como la tasa de dosis equivalente en la cabina de la camioneta que transporta el densímetro, que es un valor que se encuentra dentro de los límites permisibles para el POE. El análisis se puede observar en el **Gráfico 6-3**, donde se observa que los valores van fluctuando por la inestabilidad de la fuente, pero se puede determinar un rango entre **0.021 y 0.026 mR/h**, del cual no cambia.

Tabla 6-3: Promedios de la tasa de exposición para el traslado del densímetro nuclear

Días	Tasa de exposición en mR/h					Promedio
	Dato 1	Dato 2	Dato 3	Dato 4	Dato 5	
Día 1	0.025	0.022	0.023	0.022	0.024	0.023
Día 2	0.027	0.028	0.027	0.026	0.027	0.027
Día 3	0.023	0.024	0.025	0.024	0.026	0.024
Día 4	0.025	0.024	0.025	0.026	0.025	0.025
Día 5	0.022	0.023	0.022	0.023	0.024	0.023
Día 6	0.023	0.022	0.023	0.025	0.024	0.023
Día 7	0.022	0.021	0.023	0.022	0.021	0.022
Día 8	0.023	0.022	0.021	0.024	0.026	0.023
Promedio Total						0.024

Realizado por: (Torres Cristhian, 2021)

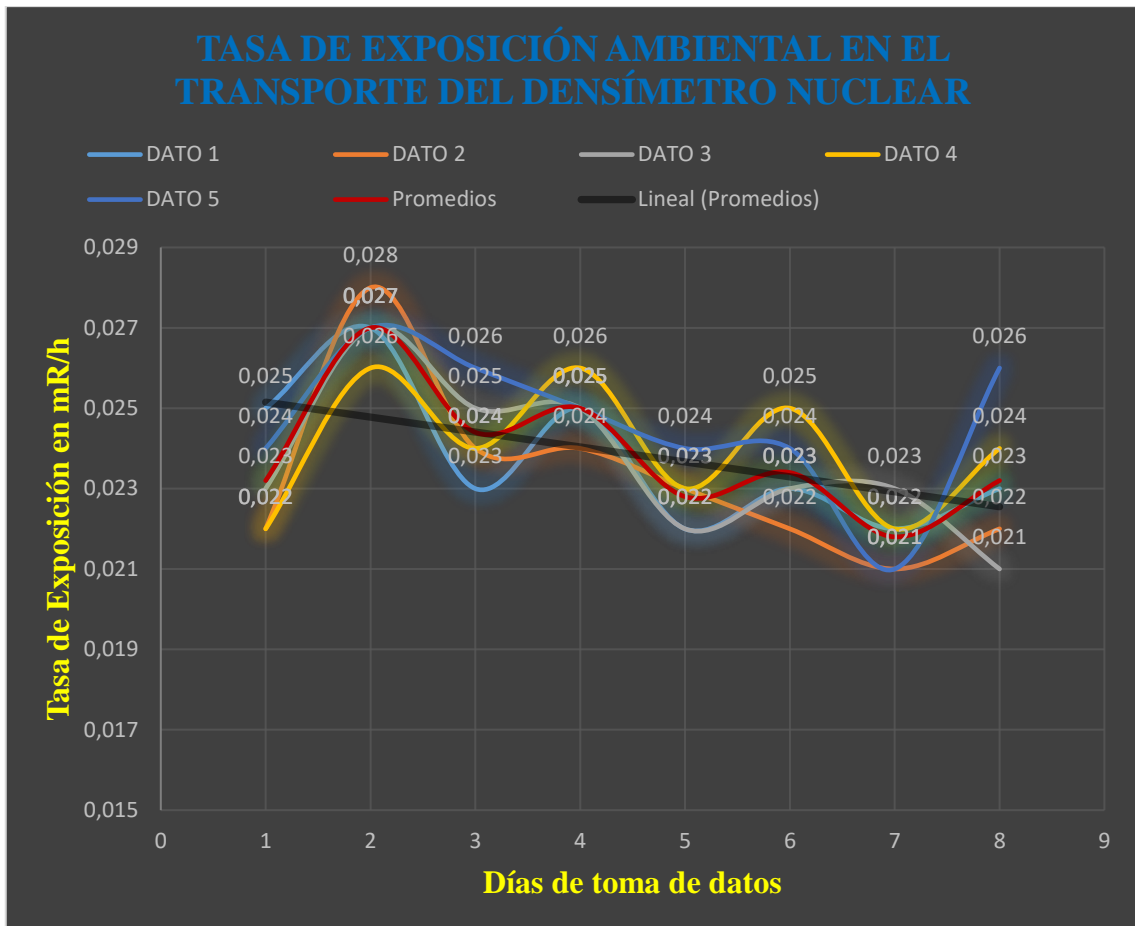


Gráfico 6-3. Análisis de la tasa de exposición ambiental en el transporte del densímetro nuclear
 Realizado por: (Torres Cristhian, 2021)

3.5 Tasa de dosis equivalente ambiental en vía

Mediante el análisis estadístico y la utilización de las ecuaciones 4, 5 y 6 de los datos recabados que se encuentran en el **ANEXO B**, se obtuvo los resultados que se muestran en la **Tabla 7-3** y el **Gráfico 7-3**, donde se observa que, a mayor distancia, menor tasa de dosis equivalente ambiental, y que a 3 metros disminuye casi al nivel de la radiación de fondo.

Tabla 7-3: Tasa de dosis equivalente ambiental en vía a diferentes distancias del densímetro nuclear

Distancia del densímetro al contador	Tasa de exposición ambiental en mR/h	Tasa de dosis equivalente ambiental en mSv/h
0.1m	11.047	0.096
1m	0.038	3.30×10^{-4}

2m	0.026	2.25×10^{-4}
3m	0.019	1.65×10^{-4}

Realizado por: Torres Cristhian, 2021

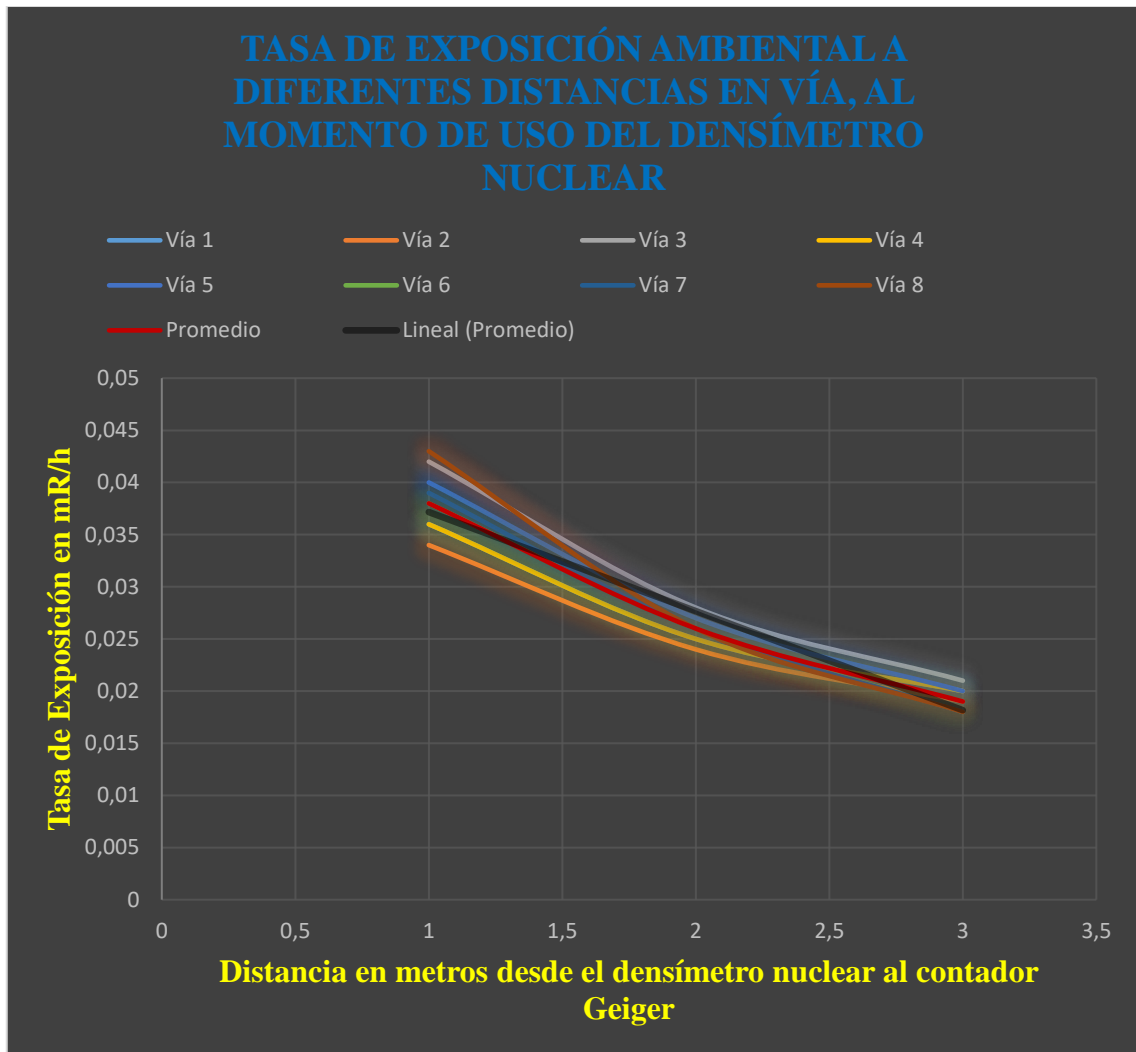


Gráfico 7-3. Análisis de la tasa de exposición ambiental en vía a diferentes distancias del densímetro nuclear en el momento de uso

Realizado por: (Torres Cristhian, 2021)

Se obtuvo que a 3 metros del densímetro nuclear la tasa de dosis equivalente ambiental en vía es de $1.65 \times 10^{-4} \text{ mSv/h}$, valor que está dentro de los límites de dosis recomendados por el Organismo Internacional de energía atómica (OIEA) para el POE.

Se concluye que la radiación recibida por el POE a una distancia de 3 metros del densímetro nuclear en el momento del disparo es menos de 1/3 de la radiación natural anual, siendo una cantidad de radiación admisible para este trabajo, no obstante, es recomendable alejarse a una distancia de 5 metros como está descrito en el MANUAL DE PROCEDIMIENTOS EN

OPERACIONES NORMALES Y DE EMERGENCIA RADIOLÓGICA publicado en la UTPL en el 2016, para cumplir con el principio de ALARA.

3.6 Manual de seguridad y protección radiológica para el densímetro nuclear

El densímetro nuclear es un aparato utilizado en la rama de Ingeniería Civil que emite radiación ionizante la cual pueden ser perjudicial para los seres humanos, específicamente para el POE, si no se toma las medidas necesarias para el uso, transporte y almacenamiento del mismo, por lo que se elaboró un manual de seguridad y protección radiológica.

3.6.1 Datos Generales

3.6.1.1 Datos del equipo

Tabla 8-3: Datos del equipo

Equipo	Densímetro Nuclear
Marca	TROXLER
Modelo	3430
Serie	68587
Última Calibración	7 de noviembre de 2020
Empresa de Calibración	METREXLAB CIA. LTDA.
Carga eléctrica	Baterías recargables a 110 Voltios
Tiempo de carga de batería	14 a 16 horas

Realizado por: (Torres Crislian, 2021; Troxler Electronic Laboratories. Inc., 2003)

3.6.1.2 Datos de las fuentes radioactivas

Tabla 9-3: Datos de las fuentes emisoras de radiación

Tipo de Fuentes	Fuentes selladas emisoras de radiación
Isótopos Radioactivos	Cs 137 y Am-241: Be
Encapsulación de las fuentes	Acero inoxidable
Blindaje	Tungsteno, plomo y cadmio
Relación/ dosis-superficie	4 mrem/hora
Masa	13 kg
Temperatura de almacenamiento	-55 a 85 °C

Fuente: (Torres Crislian, 2021; Troxler Electronic Laboratories. Inc., 2003)

3.6.1.3 Ámbito de aplicación del manual

El manual será de aplicación especialmente al Personal Ocupacionalmente Expuesto que tenga contacto con un Densímetro Nuclear.

3.6.1.4 Disponibilidad del manual

El manual será de disponibilidad a cualquier persona que utilice un densímetro nuclear ya sea, el dueño, Oficial de Seguridad Radiológica o el Personal Ocupacionalmente Expuesto.

3.6.2 Responsabilidades técnicas y legales en cuanto al uso de un densímetro nuclear

3.6.2.1 Patrono o dueño del equipo

Bajo las estipulaciones de la Subsecretaría de Control y Aplicaciones Nucleares, decreto 3640 y el Decreto ejecutivo 2393 REGLAMENTO DE SEGURIDAD Y SALUD DE LOS TRABAJADORES (Subsecretaría de Control y Aplicaciones Nucleares, 1979; Instituto Ecuatoriano de Seguridad Social, 2003), el patrono o dueño de equipo que emita radiación ionizante debe cumplir con las siguientes responsabilidades técnicas y legales:

- Toda persona que trabaje con radiaciones ionizantes, debe cumplir con el Reglamento de Seguridad Radiológica, y lo que corresponda con la SCAN.
- Es necesario informar al POE sobre los posibles riesgos que concierne a la exposición a la radiación con la que se trabaje, así como las medidas de precaución y procedimientos que es necesario tomar para reducir la dosis de radiación.
- El patrono debe solicitar a la SCAN las debidas inspecciones de sus equipos, contenedores e instalaciones donde se encuentre el material radioactivo, así como dar mantenimiento a sus equipos.
- Informar al POE cada trimestre sobre la dosis de radiación recibida durante el tiempo que trabajó, resultado obtenido del dosímetro personal.
- El patrono debe renovar o mantener actualizada la licencia otorgada por la SCAN, tanto al POE como a la Institución
- EL patrono debe renovar o mantener actualizado el certificado de inspección de las máquinas y fuentes radioactivas
- El patrono debe llevar el registro del POE en áreas controladas, en las que constará:
 - La importancia de las tareas que realiza.
 - El tipo de radiación.

- La licencia de trabajo.
- El resultado de los dosímetros personales.
- El resultado del reconocimiento médico.
- El patrono debe llevar un registro de la desintegración radioactiva y la cantidad de material utilizado en la empresa y debe proveer un lugar en donde se almacene los desechos radioactivos.
- El patrono deberá proporcionar un programa de capacitación al POE y a sus asistentes que será evaluado por la SCAN, este programa debe constar de los siguientes puntos:
 - Capacitación inicial.
 - Capacitación periódica.
 - Medios que aseguren la capacitación adecuada al POE y asistentes en procedimientos de operación y emergencias.
 - Entregar un dosímetro personal a todas las personas capacitadas.
 - Las personas que trabajarán con exposición a radiación ionizante deberán practicarse una evaluación médica de pre empleo, ejecutada por el servicio médico de la empresa.
 - Las personas que se encuentren laborando expuestas a radiación ionizante, deberán someterse a un reconocimiento médico al menos una vez al año, para controlar los efectos nocivos oportunamente.
 - Los trabajadores que se les diagnostique una enfermedad profesional radio inducida deben someterse a evaluaciones médicas específicas de la enfermedad, utilizando ayuda nacional o internacional.
 - Los trabajadores que por un examen médico se sospeche que supero los niveles dosis de radiación permisibles, debe ser trasladado a otra ocupación exenta del riesgo.
 - El patrono debe solicitar a la SCAN que se realicen inspecciones de verificación de cumplimientos del Reglamento, al menos una vez cada año.

3.6.2.2 *Oficial de Seguridad radiológica*

En cumplimiento con las especificaciones de (Ministerio de Electricidad y Energía Renovable, 2018, pp. 1-7), el oficial de seguridad y protección radiológica tiene las siguientes obligaciones:

- El OSR debe asegurarse que se realicen las mejoras y correcciones necesarias presentadas en las auditorias.
- El OSR debe participar, conocer y supervisar el diseño, instalación, modificación y clausura de instalaciones en donde exista exposición a radiación ionizante, así como en

las medidas de protección y seguridad radiológica, tomando siempre en cuenta el principio ALARA (tan bajo como sea razonablemente alcanzable).

- El OSR debe cumplir y hacer cumplir el Reglamento de Seguridad Radiológica, lineamientos y normativas concernientes a la protección radiológica.
- El OSR debe mantener actualizadas, vigentes y disponibles las licencias y documentación necesaria para ejecutar la labor.
- El OSR debe conocer, participar y supervisar los trámites concernientes a la adquisición de cualquier materia radioactiva o nuclear, así como de los equipos que emitan radiación ionizante.
- El OSR está encargado de asignar al personal el trabajo que corresponda de acuerdo al riesgo radiológico.
- El OSR es responsable del almacenamiento, transporte como de la recepción de material radioactivo.
- EL OSR está encargado de supervisar que se cumplan los aspectos técnicos y administrativos concernientes al proceso de fuentes radioactivas en desuso.
- El OSR debe disponer de equipos adecuados de acuerdo al tipo y energía de la radiación, garantizando que se cumplan las siguientes operaciones sobre los mismos:
 - Mantenimiento, alta tensión, encerado del aparato de lectura y funcionamiento correcto de las alarmas en los niveles que se establezca.
 - Comprobación y verificación de los niveles permisibles del equipo frente al tipo y energía de la radiación.
 - Calibración efectuada por un laboratorio ya sea nacional o internacional, de la respuesta del equipo frente a dosis y energía, con la frecuencia que establezca la Autoridad Reguladora.
 - Supervisar el proceso de verificación, mantenimiento y calibración, que se miden para obtener el control de calidad de los equipos que emiten radiación ionizante.
- EL OSR está encargado tanto del control como de la vigilancia dosimétrica individual externa del POE.
- EL OSR está encargado tanto del control como de la vigilancia dosimétrica de la contaminación interna.
- El OSR está encargado de poner al día y archivar los datos concernientes a la dosimetría personal y en el área.
- El OSR está encargado del monitoreo de riesgo radiológico individual y grupal en la instalación.

- El OSR asegura que el POE tiene la autorización emitida por la Autoridad Reguladora para realizar el trabajo.
- El OSR debe diseñar y realizar un programa de protección y seguridad radiológica para el POE.
- EL OSR debe revisar y comentar sobre los cambios que pueden suscitarse en los procedimientos y técnicas, desde el punto de vista del principio de ALARA.
- EL OSR debe asegurar que se ejecuten las mejoras y se corrijan las inconformidades presentadas por las auditorías.
- EL OSR debe implementar el programa de Protección Radiológica de acuerdo al trabajo.

3.6.2.3 Personal Ocupacionalmente Expuesto (POE)

Bajo las estipulaciones de la (Subsecretaría de Control y Aplicaciones Nucleares, 1979) y del (Instituto Ecuatoriano de Seguridad Social, 2003), el Personal Ocupacionalmente Expuesto (POE) que trabaje con un equipo que emita radiación ionizante debe cumplir con las siguientes responsabilidades técnicas y legales:

- Solo las personas que se encuentran autorizadas por la SCAN pueden trabajar en áreas donde exista exposición a la radiación.
- Todo el personal que sea expuesto a radiación ionizante debe ser sometido a un examen médico pertinente.
- El POE debe ser sometido frecuentemente a un examen médico específico.
- El POE que sufra una sobreexposición a la radiación se someterá a un reconocimiento médico pertinente.
- El POE debe comunicar de inmediato sobre cualquier enfermedad que sufra o sobreexposición a la radiación al servicio médico de la institución en la que trabaja.
- El POE no puede ejercer de ningún modo laborar en otra empresa, cuando la suma de las horas trabajadas exceda las 8 horas diarias.

3.6.3 Fundamentos teóricos de seguridad y protección radiológica

3.6.3.1 Pilares básicos de la protección radiológica

Principio de Optimización

La magnitud de las dosis individuales, el número de personas expuestas y la probabilidad de recibir exposición a la radiación deberían mantenerse tan bajas como sea razonablemente alcanzable, es decir, que el nivel de protección debería ser el mejor maximizando el margen de beneficio con relación al daño (Comisión Internacional de Protección Radiológica, 2007, p. 77).

Principio de Justificación

En caso de que sea necesario alterar la situación de exposición a radiación es necesario que se produzca más beneficio al individuo que daño, es decir, que, si se introduce una nueva fuente de radiación, se reduce una exposición existente o se reduce el riesgo potencial de exposición, esta deberá generar suficiente beneficio individual o social para poder compensar la acción que causa dicha decisión (Comisión Internacional de Protección Radiológica, 2007, p. 77).

Límite de dosis

La dosis total de cualquier individuo no debería exceder los límites permisibles recomendados por la autoridad reguladora tomando en cuenta las recomendaciones internacionales y esto se aplica tanto a trabajadores como público en general (Comisión Internacional de Protección Radiológica, 2007, p. 78).

Límite para Trabajadores Ocupacionalmente Expuesto

El (Organismo Internacional de Energía Atómica, 2016, p. 142), recomienda en su guía GSR Parte 3 para la exposición de trabajadores mayores a 18 años los siguientes límites de dosis:

- 20 mSv anuales en todo el cuerpo que es promediada en cinco años consecutivos (100 mSv en 5 años) y 50 mSv en un año cualquiera.
- 20 mSv anuales en cristalino que es promediada en cinco años.
- 500 mSv en un año en manos, pies o piel.

Límite para aprendices de 16 a 18 años

Según las recomendaciones del (Organismo Internacional de Energía Atómica, 2016, p. 142), para la exposición de aprendices entre 16 y 18 años que estén en relación con las radiaciones o utilizando fuentes durante su estudio, los límites de dosis son:

- 6 mSv en un año para cuerpo entero
- 20 mSv en un año en cristalino
- 150 mSv en un año en pies y extremidades

Límite para público

De acuerdo con las normas de seguridad del (Organismo Internacional de Energía Atómica, 2016, p. 143), los límites de exposición para público son:

- 1 mSv en un año para cuerpo entero
- 15 mSv en un año para cristalino
- 50 mSv por año, en la piel

Límite para casos especiales

Durante el embarazo se debe asegurar la máxima protección al embrión por lo cual el límite de dosis es de 1 mSv durante el período de embarazo (Subsecretaría de Control y Aplicaciones Nucleares, 1979, p. 4).

3.6.3.2 Medidas de Protección Radiológica

Tiempo

El tiempo de exposición a la radiación es directamente proporcional la dosis absorbida por el individuo. Si el tiempo en el que está el individuo está expuesto a la radiación se duplica, la dosis absorbida también será el doble (Bushong, 2010, p. 571).

Distancia

A la vez que la medida de la distancia entre la fuente de radiación y la persona aumenta, la exposición a la radiación aumenta rápidamente. La disminución en la exposición es calculada con el empleo de la ley de la inversa del cuadrado (Bushong, 2010, p. 573).

Blindaje

Para evitar que la exposición a la radiación sea directa, una medida de protección es colocando pantallas protectoras entre la fuente radiactiva y las personas. La penetrabilidad de la radiación en los distintos materiales es un aspecto importante para establecer un blindaje. Existen distintos tipos de blindaje como, por ejemplo, en el área de la medicina el radiólogo se coloca detrás de una pared y un vidrio que tienen una estructura especial para atenuar la cantidad de radiación, en las industrias nucleares, existen múltiples pantallas que protegen a los trabajadores. Generalmente

se utilizan pantallas que habitualmente son muros de hormigón, láminas de plomo o acero y cristales especiales que contienen plomo (Luna & Preciado, 2010, p. 28).

3.6.3.3 Monitorización

Monitorización del medio ambiente

La monitorización del medio ambiente se realiza mediante las mediciones de las tasas de dosis externas que se encuentran en el medio ambiente y concentraciones de actividad de nucleidos en el aire, tomando en cuenta que el objetivo fundamental de la seguridad radiológica es proteger a personas y al medio ambiente de los efectos nocivos de las radiaciones ionizantes, se debe alcanzar este objetivo sin limitar la realización de las actividades que generan riesgos radiológicos (Organismo Internacional de Energía Atómica, 2010, p. 42).

Monitorización de la fuente

La monitorización de la fuente se aplica directamente a la fuente emisora de radiación, de la misma manera que existe un programa para la monitorización del medio ambiente, también debe existir uno para esta, en la zona externa de las fuentes existen cambios, pero siempre la intensidad se irá debilitando. Por esta razón, la monitorización de la fuente generalmente se la realiza en la clausura, ya que en ese momento es más probable registrar fuentes difusas. La persona responsable del laboratorio debe tomar medidas directamente de la fuente radiactiva dentro de su blindaje para poder verificar si la dosis está dentro de los límites permisibles y criterios que establezca el órgano regulador para los niveles de radiación externa (Organismo Internacional de Energía Atómica, 2010, pp. 41–42).

Monitorización Individual

La monitorización individual consiste en realizar mediciones de dosis externas con dosímetros que deben tener las personas que realicen actividades donde se utilice una fuente radioactiva. También consiste en la dosimetría personal, el cual el empleador deberá proporcionar dosímetros al POE para poder tomar sus medidas de dosis y controlar su exposición a la radiación (Organismo Internacional de Energía Atómica, 2010, p. 60).

3.6.3.4 Clasificación del personal

Oficial de Protección Radiológica

El oficial de protección radiológica es la persona que por su trabajo recibe una cierta dosis de radiación ionizante que podría ser un riesgo si no se toma las debidas precauciones, el límite de dosis de un oficial de protección radiológica es más alto que el límite del público, el OPR está autorizado y capacitado para poder realizar trabajos en donde exija una exposición a radiación ionizante (Casal, 2011, p. 12).

Trabajadores Expuestos (POE)

Son las personas que se encuentran expuestas a alguna clase de riesgo de exposición a la radiación ionizante, estas personas por el trabajo que ejecutan, pueden superar los límites de dosis permisibles para miembros de público, en este caso, se encuentran incluidos los trabajadores industriales, médicos, investigadores, estudiantes y personas en formación mayores de 18 años (Casal, 2011, p. 12).

Miembros del Público

Se consideran como miembros del público a las personas que al ejercer o no un trabajo, no están expuestos a un riesgo de exposición a la radiación ionizante y trabajadores trabajadores expuestos fuera de su horario de trabajo (Casal, 2011, p. 12).

3.6.3.5 Uso del dosímetro

Según el Art.5 del Reglamento de Seguridad Radiológica de la SCAN (Subsecretaría de Control y Aplicaciones Nucleares, 1979, p. 5), toda persona que posea un equipo que emita radiación ionizante debe usar detectores de control de dosimetría, y es obligatorio el uso de los dosímetros en un área restringida.

De acuerdo con (Estévez, 2018, p. 16) las normas básicas de uso del dosímetro son:

- El dosímetro es personal, por lo que no se puede transferir ni prestar y solo se puede usar en el horario de trabajo.
- El dosímetro se colocará a la altura del pecho.
- En caso de utilizar mandil plomado el dosímetro irá debajo a la altura del pecho

3.6.3.6 Señalización

Para identificar las zonas que estén expuestas a radiación ionizante, por lo cual es importante señalarlas mediante símbolos. La SCAN en el artículo 6 del registro oficial indica que el símbolo internacional consta de 3 hojas en forma de trébol, de color magenta sobre un fondo amarillo, es obligatorio añadirse señales de precaución que correspondan al área donde se genere o emita radiación (Subsecretaría de Control y Aplicaciones Nucleares, 1979, p. 5).

3.6.4 Requisitos y medidas que debe tomarse en el transporte, uso y almacenamiento del densímetro nuclear

3.6.4.1 Almacenamiento del densímetro nuclear

En cumplimiento con los artículos 37 y 38 de la Subsecretaría de Control y Aplicaciones Nucleares, decreto 3640 (Subsecretaría de Control y Aplicaciones Nucleares, 1979, p. 8) y (Troxler Electronic Laboratories. Inc., 2003, p. 15), se debe cumplir con los siguientes requisitos:

- El densímetro nuclear debe encontrarse dentro del estuche.
- Se debe realizar un búnker de hormigón cerrado con tapa metálica.
- La bodega se debe encontrar al menos a 4.57 metros de las zonas de vivienda.
- La bodega debe contar con una puerta metálica exterior con una buena cerradura.



Figura 3-3: Bodega del densímetro nuclear

Realizado por: (Torres Cristhian, 2021)

- La puerta de la bodega debe tener la señalización que corresponde.
- Cualquier persona que no esté autorizado tiene prohibida la entrada a la bodega de almacenamiento del densímetro.

- Se debe realizar mediciones de radiación de fuga anualmente o como lo considere adecuado la SCAN, tomando en cuenta que se considera que existe radiación de fuga cuando la actividad es mayor a 5 centésimas de microcurie ($0.05 \mu Ci$).

3.6.4.2 *Uso del densímetro nuclear*

De acuerdo con (Universidad Técnica Particular de Loja, 2016, p. 16), para el uso o manejo del densímetro nuclear son requeridas las siguientes medidas de seguridad:

- Para el uso del densímetro nuclear es de suma importancia contar con la licencia de operación otorgada por la SCAN y haber leído tanto el manual del densímetro como el de seguridad radiológica.
- Se debe realizar mediciones con el contador Geiger frecuentemente, para tener la certeza de que la fuente se encuentra dentro del densímetro.
- Tener cuidado al sacar el equipo, se recomienda hacerlo desde el vástago, evitando tocar la base del densímetro, ya que ahí se encuentra la fuente radioactiva.
- Al momento de calibrar el equipo retirarse del densímetro al menos 3 metros.
- Tener el menor contacto directo con el densímetro nuclear en lo posible.
- Aislar un área de 5 metros alrededor del equipo con cinta de seguridad y conos.
- Al introducir la varilla del densímetro en el suelo tener mucho cuidado de no tocarla.
- Realizar el disparo y alejarse a una distancia de mínimo 5 metros del densímetro, en los siguientes 60 segundos después de haber activado el disparo.
- No regresar antes de que hayan transcurrido los 60 segundos o haber escuchado la alarma de finalización del ensayo.
- Para realizar otro disparo en un lugar cercano, tomar el densímetro del vástago para transportarlo hasta el siguiente punto.
- Al finalizar el trabajo apagar el densímetro y colocarlo desde el vástago sin tocar la base.

3.6.4.3 *Transporte del densímetro nuclear*

En concordancia con (Universidad Técnica Particular de Loja, 2016, p. 19) y (Vásquez, 2017, p. 52), para el transporte del densímetro nuclear se debe tomar las siguientes medidas:

- Para trasladar el densímetro a otra ciudad es necesario obtener el permiso correspondiente, emitido por el MINISTERIO DE ELECTRICIDAD Y ENERGÍA RENOVABLE y la SCAN.

- Antes de realizar el traslado es necesario realizar un monitoreo del almacenamiento y del vehículo de traslado, el monitoreo nos permite verificar si los límites de radiación son los correctos.
- El personal autorizado debe realizar el traslado desde la bodega al vehículo.
- El densímetro debe encontrarse en la parte más alejada de la cabina del vehículo.
- Es necesario que, en el momento del transporte del densímetro, este se encuentra dentro del estuche y con sus respectivas identificaciones.
- El responsable de transporte del densímetro debe verificar que todo esté correcto en caso contrario informar sobre la anomalía.
- El vehículo de transporte debe contar con la debida señalización.

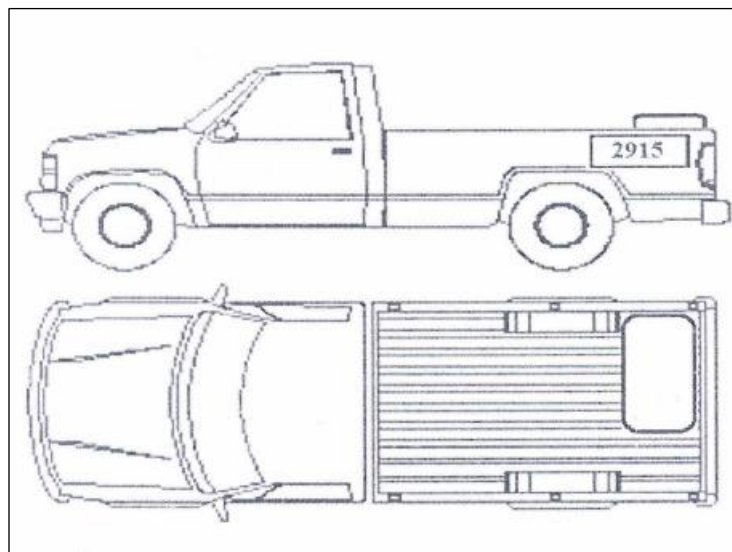


Figura 4-3: Lugar donde debe ser transportado el densímetro nuclear

Fuente: (Universidad Técnica Particular de Loja, 2016)

- El transporte lo debe realizar una persona autorizada.
- El encargado del transporte debe llevar todos los documentos en regla y actualizados.
- El encargado del transporte debe asegurarse que el densímetro se encuentre bien sujeto.



Figura 5-3: Densímetro nuclear dentro de la caja metálica en el balde de la camioneta

Realizado por: (Torres Cristhian, 2021)

3.6.5 Control de zonas

3.6.5.1 Zona controlada

El o los titulares registrados deben definir las zonas controladas como aquellas donde se tenga que efectuar medidas de seguridad específicas como impedir la contaminación dispersa en condiciones de trabajo que sean normales o limitar la magnitud de exposición, delimitando la zona controlada (Universidad Técnica Particular de Loja, 2016, p.22).

3.6.5.2 Zona supervisada

Los titulares licenciados y registrados deben definir las zonas supervisadas como aquellas que no fueron definidas como zonas controladas, pero es necesario mantener vigilada la exposición del POE, aunque generalmente estas medidas de protección no sean necesarias. Los titulares licenciados y registrados deberán tener en cuenta la magnitud y naturaleza de los riesgos de exposición a la radiación que existe en la zona supervisada delimitando las zonas con señales y examinando frecuentemente las condiciones del lugar (Universidad Técnica Particular de Loja, 2016, p.23).

3.6.6 Control de los equipos

3.6.6.1 Control del detector de radiación

En concordancia con (Universidad Técnica Particular de Loja, 2016, p.24), para un eficiente control del detector de radiación es necesario tener en cuenta las siguientes medidas:

- Revisar si el equipo enciende adecuadamente
- Revisar si las baterías se encuentran en buen estado
- Comparar con otros equipos similares si el funcionamiento es el correcto
- Calibrar el detector cada año
- Llevar un registro del monitoreo de los operadores del densímetro nuclear en donde se pueda verificar la dosis personal.

3.6.6.2 Control de la documentación

En concordancia con (Universidad Técnica Particular de Loja, 2016, p.24), para un eficiente control de la documentación se debe tener en cuenta lo siguiente:

- Llevar un registro de los monitoreos personales
- Llevar un registro de mantenimiento de los equipos
- Calibración del detector
- Llevar un registro de los simulacros en caso de emergencia
- Llevar un registro de accidentes y/o incidentes
- Documentación de POE
- Llevar un registro de las licencias
- Llevar un registro de las evaluaciones médicas
- Llevar un registro de transporte de fuentes ya sea fuera o dentro de la ciudad
- Llevar un registro de las inspecciones realizadas por las entidades reguladoras
- Llevar un registro de las pruebas de fuga

3.6.7 Procedimiento de Emergencia

En caso de un accidente que afecte las condiciones normales de seguridad radiológica, alejarse del densímetro nuclear a una zona segura, y comunicarlo inmediatamente al OSR, para que se tome el debido procedimiento.

3.6.8 Tipos de Emergencias

Según (Guerrero, 2016, pp. 105–110), existen diferentes casos en los que se puede suscitar una emergencia y para cada una existen diferentes medidas a tomarse.

3.6.8.1 Pérdida o robo

En concordancia con (Guerrero, 2016, p. 105), las medidas que se debe tomar en caso de robo del densímetro nuclear son las siguientes:

- Notificar inmediatamente sobre el robo a la empresa por medio del OSR.
- La empresa está encargada de realizar la respectiva denuncia.
- La empresa debe notificar a la entidad reguladora.

3.6.8.2 Daño del blindaje de la fuente

En concordancia con (Guerrero, 2016, p. 107), las medidas que se debe tomar en caso daño del blindaje de la fuente son las siguientes:

- Realizar una prueba de fuga con el contador Geiger.
- Identificar la localización de la fuga.
- El operador del densímetro debe notificar al OSR inmediatamente lo sucedido y la información correspondiente.
- Delimitar el área con una distancia no menor a 6 metros, en concordancia con la prueba de fuga.
- El operario debe entregar el reporte técnico al OSR y este a su vez otro reporte a la entidad reguladora, para que pueda tomar las debidas medidas.

3.6.8.3 Dosis muy altas

En concordancia con (Guerrero, 2016, p. 111), en caso de una sobreexposición o exposición de emergencia se deben tomar las siguientes medidas:

- Verificar con el medidor de radiaciones si los niveles del densímetro son los permitidos.
- El OSR debe investigar el caso y verificar la radiación de fuga.
- El OSR debe realizar un informe para reportar a la empresa y enviar una copia a la entidad reguladora.

3.6.8.4 Accidente del vehículo de transporte

En concordancia con (Guerrero, 2016, p. 110), las medidas que se debe tomar en caso de colisión del vehículo que transporta el densímetro nuclear son las siguientes:

- El operador del densímetro debe verificar visualmente la gravedad del accidente.
- El POE debe realizar un monitoreo con el medidor de radiación, para verificar la tasa de exposición o tasa de dosis.

- El POE debe informar inmediatamente al OSR sobre lo sucedido y el OSR a la entidad reguladora.
- En caso de que las medidas de radiación se encuentren dentro de las permisibles, se debe solicitar otro vehículo a la empresa para transportar el densímetro a su almacenamiento.
- En caso de que las medidas de radiación sean mayores a lo normal, el POE debe verificar si hay daño en el blindaje y según el caso informar al OSR para que este de aviso a la entidad reguladora.

3.6.8.5 *Incendio*

En concordancia con (Guerrero, 2016, p. 109), en caso de un incendio en la bodega o laboratorio donde estuviera almacenado el densímetro se deben tomar las siguientes medidas:

- En el caso de que el incendio sea fuerte llamar inmediatamente a los bomberos.
- Asegurar una zona segura a no menos de 15 metros.
- La persona encargada del densímetro debe realizar un monitoreo con el medidor de radiación, para verificar el nivel de radiación de la fuente o fuentes.
- Notificar inmediatamente al OSR sobre lo sucedido, para que el OSR pueda comunicarse con la entidad reguladora.
- En el caso de que el fuego sea controlable, utilizar los extintores para apagarlo,
- Si es posible sacar el densímetro nuclear de la zona de incendio y colocarlo en un lugar seguro.
- En caso de daño aplicar las respectivas medidas para este caso.
- El OSR debe realizar un informe sobre lo sucedido indicando las posibles causas para poder evitar otro accidente de esta índole.

3.6.8.6 *Contactos en caso de emergencia*

En caso de emergencia con el densímetro nuclear es necesario tener la siguiente lista de contactos:

- Licenciario
- OSR
- Cuerpo de Bomberos
- Policía Nacional
- Hospital

- Empresa Eléctrica
- Agua potable
- SCAN

3.6.9 *Simulacros en caso de emergencia*

En concordancia con (Guerrero, 2016, p. 113), es necesario realizar simulacros anuales, guiados por la empresa con el objetivo de evaluar aspectos como:

- Utilización del densímetro
- Restricción de áreas de trabajo
- Manejo del medidor de radiación
- Velocidad de respuesta del POE
- Comunicación
- Monitorización radiológica
- Utilización de medidas preventivas
- Análisis en caso de accidente
- Medidas de protección radiológica

3.6.10 *Hojas de registro*

Las hojas de registro utilizadas en la toma de datos para la realización del manual de seguridad y protección radiológica para el densímetro nuclear se encuentran en el **ANEXO E**.

CONCLUSIONES

- Se determinó la tasa de dosis equivalente ambiental en las vías, dando como resultado que a una distancia de 3 metros del densímetro nuclear arroja un valor promedio de **$1.65 \times 10^{-4} \text{mSv/h}$** , valor que no excede los límites de dosis recomendados por el Organismo Internacional de energía atómica (OIEA), ya que el valor recomendado es de **$2.28 \times 10^{-3} \text{mSv/h}$** .
- Se obtuvo la tasa de dosis equivalente ambiental en el lugar de almacenamiento, dando como resultado que a una distancia de 3 metros del densímetro nuclear arroja un valor promedio de **$1.47 \times 10^{-4} \text{mSv/h}$** , valor que se encuentra dentro de los límites recomendados por la OIEA.
- Se determinó la tasa de dosis equivalente en la cabina del transporte del densímetro nuclear, arrojando un valor en promedio de **$2.08 \times 10^{-4} \text{mSv/h}$** , valor que se encuentra dentro de los límites establecidos por la Subsecretaría de Control y Aplicaciones Nucleares (SCAN), ya que el valor recomendado es de **$2.28 \times 10^{-3} \text{mSv/h}$** .
- Para el seguro almacenamiento, traslado y uso del densímetro nuclear, se propone un manual de seguridad y protección radiológica, en el cual se indica las obligaciones del POE, fundamentos de protección radiológica, distancias seguras de uso, precauciones, entre otras.

RECOMENDACIONES

- Esperar el tiempo necesario para que el contador Geiger Müller se estabilice, ya que, si no se lo hace, las mediciones no serán las correctas.
- Tener el menor contacto directo posible con el densímetro nuclear, es recomendable sujetarlo del vástago.
- Mantenerse al menos a 4 metros del densímetro nuclear mientras está trabajando para cumplir con el principio de ALARA.
- Construir el búnker de almacenamiento del densímetro nuclear alejado al menos 3 metros de la zona habitable.
- Al momento de transportarlo hacerlo en una camioneta y colocarlo lo más lejos posible del POE.

GLOSARIO

1. ALARA	As Low As Reasonably Achievable (Tan bajo como sea razonablemente posible)
2. Am	Americio
3. Be	Berilio
4. CEEA	Comisión Ecuatoriana de Energía Atómica
5. Cs	Cesio
6. CSPT	Condiciones Estándar de Presión y Temperatura
7. GBq	Gigabequerel
8. GM	Geiger Müller
9. ICRP	International Commission on Radiological Protection
10. J	Joule
11. keV	Kiloelectronvoltio
12. kVp	Kilovoltio pico
13. m	Metro
14. mCi	Millicurie
15. MeV	Megaelectronvoltio
16. mGy	Miligray
17. mR	Milliroentgen
18. mSv	Milisievert
19. OIEA	Organismo Internacional de Energía Atómica
20. POE	Personal Ocupacionalmente Expuesto
21. SCAN	Subsecretaría de Control y Aplicaciones Nucleares
22. TIC	Trabajo de Integración Curricular
23. UTPL	Universidad Técnica Particular de Loja
24. γ	Gamma

BIBLIOGRAFÍA

AGUIRRE PADILLA, Alberto Javier; et al. Programa de seguridad para el transporte y manejo del densímetro nuclear en el Instituto Mexicano del Cemento y del Concreto, A.C [En línea] (Trabajo de titulación). (Universitario) Instituto Politécnico Nacional, Unidad Profesional Interdisciplinaria de Ingeniería y Ciencias Sociales y Administrativas, México DF. 2010. [Consulta: 2021-01-05]. Disponible en: <https://tesis.ipn.mx/bitstream/handle/123456789/8432/I7.1930.pdf?sequence=1&isAllowed=y>

BUSHONG, S.C. *Manual de Radiología para técnicos: Biología y Protección Radiológica*. 9na ed. Barcelona, España: Elsevier, 2010. ISBN 9780323048378, pp. 54-591.

CASAL ZAMORANO, E. *Manual de Protección Radiológica* [En línea]. Valencia-España: s.n., 2011. [Consulta: 2021-01-20]. Disponible en: https://www.uv.es/preven/proteccio_radiologica/Documentacio/Manual_Proteccion_Radiologica_v1_3.pdf

COMISIÓN INTERNACIONAL DE PROTECCIÓN RADIOLÓGICA. *Publicación 103 Las Recomendaciones 2007 de la Comisión Internacional de Protección Radiológica* [En línea]. Madrid-España: Senda Editorial S.A, 2007. ISBN 978-84-691-5410-G. [Consulta: 2021-01-13]. Disponible en: https://www.icrp.org/docs/P103_Spanish.pdf

CONSEJO DE SEGURIDAD NUCLEAR. *Protección radiológica* [En línea]. Madrid-España: Consejo de Seguridad, PEDRO JUSTO DORADO DELLMANS, 11 and MADRID, 28040 (eds.), 2012. [Consulta: 202-01-14]. Disponible en: [https://www.csn.es/documents/10182/914805/Protección radiológica](https://www.csn.es/documents/10182/914805/Protección+radiológica)

CONSEJO DE SEGURIDAD NUCLEAR. *Las radiaciones: Radiaciones ionizantes* [En línea]. Madrid-España: s.n., 2015. [Consulta: 2021-01-13]. Disponible en: <https://www.csn.es/documents/10182/927453/Las+radiaciones+%28Monograf%C3%ADa%29/bb15bfe3-dcbf-4bac-84d5-37dce5db6f1d>

ESTÉVEZ ECHANIQUE, Roberto. *Dosimetría radiológica* [En línea]. Quito-Ecuador: Edifarm, 2018 [Consulta: 2021-03-03]. Disponible en: [http://www.dspace.uce.edu.ec/bitstream/25000/14606/1/Dosimetría radiológica.pdf](http://www.dspace.uce.edu.ec/bitstream/25000/14606/1/Dosimetría+radiológica.pdf)

GUERRERO DÍAZ, Christian Darwin. Propuesta de modelo para protección en trabajadores que están expuesto a dosis de radiaciones ionizantes [En línea] (Trabajo de titulación). (Maestría) Universidad de Guayaquil, Guayaquil, Ecuador. 2016. [Consulta: 2020-10-05]. Disponible en: <http://repositorio.ug.edu.ec/bitstream/redug/21485/1/TESIS.pdf>

INSTITUTO ECUATORIANO DE SEGURIDAD SOCIAL. *Reglamento de seguridad y salud de los trabajadores* [En línea]. Ecuador: s.n., 2003. [Consulta: 2021-01-18]. Disponible en: https://www.gob.ec/sites/default/files/regulations/2018-11/Documento_Reglamento-Interno-Seguridad-Ocupacional-Decreto-Ejecutivo-2393_0.pdf

LUNA, V. & PRECIADO, M. *Medidas Básicas de Protección Radiológica*. [En línea]. México

D.F: s.n., 2010. [Consulta: 2021-01-13]. Disponible en: <http://incan-mexico.org/revistainvestiga/elementos/documentosPortada/1294860259.pdf>

MINISTERIO DE ELECTRICIDAD Y ENERGÍA RENOVABLE. *Funciones generales del Oficial de Seguridad Radiológica-OSR, de una instalación nuclear o radiactiva* [En línea]. Ecuador: s.n., 2018. [Consulta: 2021-01-20]. Disponible en: <http://historico.energia.gob.ec/wp-content/uploads/downloads/2018/04/4.1.-Funciones-del-oficial-de-seguridad-radiologica.doc>

ORGANISMO INTERNACIONAL DE ENERGÍA ATÓMICA. *Manual para Primeros Actuantes ante Emergencias Radiológicas* [En línea]. Viena-Austria: s.n., 2007. [Consulta: 2021-01-27]. Disponible en: https://www-pub.iaea.org/MTCD/publications/PDF/EPR_FristResponder_S_web.pdf

ORGANISMO INTERNACIONAL DE ENERGÍA ATÓMICA. *Monitorización del medio ambiente y de las fuentes de radiación con fines de protección radiológica* [En línea]. Viena-Austria: OIEA, 2010. [Consulta: 2021-01-25]. Disponible en: https://www-pub.iaea.org/MTCD/Publications/PDF/Pub1216s_web.pdf

ORGANISMO INTERNACIONAL DE ENERGÍA ATÓMICA. *Protección Radiológica y Seguridad de las Fuentes de Radiación: Normas Básicas Internacionales de seguridad* [En línea]. Viena-Austria: OIEA, 2011. [Consulta: 2021-01-22]. Disponible en: http://www-pub.iaea.org/MTCD/Publications/PDF/SupplementaryMaterials/SupM_Pub1531_Spanish.pdf

ORGANISMO INTERNACIONAL DE ENERGÍA ATÓMICA. *Protección radiológica y seguridad de las fuentes de radiación: Normas básicas internacionales de seguridad* [En línea]. Viena-Austria: OIEA, 2016. [Consulta: 2021-01-25]. Disponible en: https://www-pub.iaea.org/MTCD/publications/PDF/P1578_S_web.pdf

PNUMA. *Radiación: efectos y fuentes* [En línea]. Naciones Unidas: s.n., 2016. ISBN 9789280735994. [Consulta: 2021-01-16]. Disponible en: https://wedocs.unep.org/bitstream/handle/20.500.11822/7790/-Radiation_Effects_and_sources-2016Radiation_-_Effects_and_Sources_SP.pdg.pdf?sequence=7&isAllowed=y#:~:text=Dicho esto%2C son relativamente pocos,forma natural en el medioambiente.&text=En la

SUBSECRETARÍA DE CONTROL Y APLICACIONES NUCLEARES. *Reglamento de seguridad radiológica. Anexos* [En línea]. Quito-Ecuador: s.n., 1979. [Consulta: 2021-01-18]. Disponible en: <http://historico.energia.gob.ec/wp-content/uploads/2016/06/REGLAMENTO->

DE-SEGURIDAD-RADIOLOGICA.pdf

TROXLER ELECTRONIC LABORATORIES. INC. *Densímetro para medición de humedad-densidad* [En línea]. 2da ed. Estados Unidos: Todos los derechos reservados., 2003. [Consulta: 2021-01-12]. Disponible en: https://www.troxlerlabs.com/downloads/pdfs/3430/3430_user_spanish.pdf

UNIVERSIDAD TÉCNICA PARTICULAR DE LOJA. *Aprobación del manual de procedimientos de operación normal y de emergencia radiológicas* [En línea]. Quito-Ecuador: s.n., 2016. [Consulta: 2021-01-05]. Disponible en: <https://procuraduria.utpl.edu.ec/sitios/documentos/NormativasPublicas/Manual de Procedimientos de Operación Normal y de Emergencia Radiológicas.PDF>

VÁSQUEZ GUEVARA, Sandra Lucía. *Implementación de un programa de protección radiológica en el laboratorio de ensayos no destructivos, laboratorio de ensayo de materiales y mecánica de suelos y rocas, laboratorio de análisis mineralógico y difracción de rayos X y en el servicio de radiodiagnóstico odontológico de la Escuela Politécnica Nacional* [En línea] (Trabajo de titulación). (Maestría) Escuela Politécnica Nacional, Quito, Ecuador. 2017. [Consulta: 2020-10-05]. Disponible en: <https://bibdigital.epn.edu.ec/bitstream/15000/17084/1/CD-7659.pdf>

ANEXOS

ANEXO A: DATOS OBTENIDOS PARA EL CÁLCULO DE LA TASA DE DOSIS EQUIVALENTE AMBIENTAL EN EL LUGAR DE ALMACENAMIENTO

Promedios de la tasa de exposición ambiental, día 1

Distancia del densímetro al contador	Tasa de exposición a en mR/h								Promedio
	Dato 1	Dato 2	Dato 3	Dato 4	Dato 5	Dato 6	Dato 7	Dato 8	
0.1m	0.176	0.182	0.191	0.183	0.179	0.175	0.185	0.173	0.181
1m	0.028	0.029	0.028	0.030	0.032	0.031	0.030	0.029	0.030
2m	0.024	0.023	0.024	0.022	0.023	0.022	0.021	0.020	0.022
3m	0.016	0.017	0.015	0.016	0.017	0.018	0.017	0.016	0.017

Realizado por: (Torres Cristhian, 2021)

Promedios de la tasa de exposición ambiental, día 2

Distancia del densímetro al contador	Tasa de exposición a en mR/h								Promedio
	Dato 1	Dato 2	Dato 3	Dato 4	Dato 5	Dato 6	Dato 7	Dato 8	
0.1m	0.150	0.158	0.157	0.159	0.162	0.149	0.146	0.148	0.154
1m	0.034	0.032	0.030	0.031	0.032	0.031	0.030	0.029	0.031
2m	0.018	0.019	0.017	0.016	0.017	0.016	0.017	0.016	0.017
3m	0.017	0.016	0.017	0.016	0.015	0.016	0.017	0.016	0.016

Realizado por: (Torres Cristhian, 2021)

Promedios de la tasa de exposición ambiental, día 3

Distancia del densímetro al contador	Tasa de exposición en mR/h								Promedio
	Dato 1	Dato 2	Dato 3	Dato 4	Dato 5	Dato 6	Dato 7	Dato 8	
0.1m	0.195	0.190	0.187	0.189	0.182	0.178	0.184	0.186	0.186
1m	0.027	0.028	0.027	0.028	0.029	0.030	0.029	0.031	0.029
2m	0.018	0.019	0.018	0.019	0.020	0.019	0.018	0.019	0.019
3m	0.018	0.017	0.018	0.019	0.018	0.017	0.016	0.017	0.018

Realizado por: (Torres Cristhian, 2021)

densímetro al contador	Dato 1	Dato 2	Dato 3	Dato 4	Dato 5	Dato 6	Dato 7	Dato 8	Promedio
0.1m	0.181	0.186	0.184	0.181	0.179	0.184	0.183	0.186	0.183
1m	0.026	0.028	0.027	0.030	0.031	0.029	0.030	0.031	0.029
2m	0.021	0.022	0.021	0.023	0.022	0.021	0.019	0.020	0.021
3m	0.018	0.019	0.017	0.016	0.017	0.016	0.017	0.018	0.017

Realizado por: (Torres Cristhian, 2021)

Promedios de la tasa exposición ambiental, día 8

Distancia del densímetro al contador	Tasa de exposición en mR/h								Promedio
	Dato 1	Dato 2	Dato 3	Dato 4	Dato 5	Dato 6	Dato 7	Dato 8	
0.1m	0.166	0.169	0.173	0.175	0.178	0.182	0.179	0.180	0.175
1m	0.031	0.032	0.031	0.030	0.029	0.030	0.031	0.029	0.030
2m	0.018	0.017	0.018	0.019	0.018	0.017	0.018	0.019	0.018
3m	0.019	0.018	0.017	0.016	0.017	0.018	0.017	0.016	0.017

Realizado por: (Torres Cristhian, 2021)

Promedios totales de la tasa de exposición ambiental para el almacenamiento del densímetro nuclear

Promedios para distintas distancias	Tasa de exposición en mR/h								Promedio Total
	Día 1	Día 2	Día 3	Día 4	Día 5	Día 6	Día 7	Día 8	
Promedio para 0.1m	0.181	0.154	0.186	0.176	0.175	0.179	0.183	0.175	0.176
Promedio para 1m	0.030	0.031	0.029	0.029	0.029	0.027	0.029	0.030	0.029
Promedio para 2m	0.022	0.017	0.019	0.022	0.020	0.019	0.021	0.018	0.020
Promedio para 3m	0.017	0.016	0.018	0.018	0.018	0.018	0.017	0.017	0.017

Realizado por: (Torres Cristhian, 2021)

ANEXO B: DATOS OBTENIDOS PARA EL CÁLCULO DE LA TASA DE DOSIS EQUIVALENTE AMBIENTAL EN VÍA

Promedios de la tasa de exposición ambiental a diferentes distancias del densímetro nuclear, vía
1

	Tasa de exposición a diferentes distancias en mR/h			
	0.1 m	1 m	2m	3m
Disparo 1	11.25	0.036	0.025	0.020
Disparo 2	11.28	0.037	0.027	0.021
Disparo 3	11.11	0.035	0.024	0.019
Disparo 4	10.96	0.033	0.023	0.018
Disparo 5	10.85	0.042	0.025	0.019
Disparo 6	11.01	0.035	0.025	0.018
Disparo 7	11.50	0.034	0.027	0.020
Disparo 8	11.28	0.038	0.026	0.022
Promedio	11.16	0.036	0.025	0.020

Realizado por: (Torres Cristhian, 2021)

Promedios de la tasa de exposición ambiental a diferentes distancias del densímetro nuclear, vía
2

	Tasa de exposición a diferentes distancias en mR/h			
	0.1 m	1 m	2m	3m
Disparo 1	10.05	0.039	0.028	0.023
Disparo 2	10.53	0.030	0.023	0.017
Disparo 3	11.21	0.035	0.024	0.018
Disparo 4	11.29	0.032	0.023	0.017
Disparo 5	10.87	0.032	0.024	0.017
Disparo 6	10.83	0.034	0.023	0.019
Disparo 7	10.76	0.036	0.025	0.020
Disparo 8	11.17	0.031	0.022	0.017
Promedio	10.84	0.034	0.024	0.019

Realizado por: (Torres Cristhian, 2021)

Promedios de la tasa de exposición ambiental a diferentes distancias del densímetro nuclear, vía
3

	Tasa de exposición a diferentes distancias en mR/h			
	0.1 m	1 m	2m	3m
Disparo 1	11.64	0.041	0.029	0.023
Disparo 2	11.73	0.043	0.028	0.022

Disparo 3	11.53	0.040	0.029	0.022
Disparo 4	11.29	0.039	0.026	0.019
Disparo 5	10.98	0.041	0.027	0.018
Disparo 6	10.84	0.043	0.027	0.020
Disparo 7	11.23	0.045	0.028	0.021
Disparo 8	11.09	0.042	0.027	0.019
Promedio	11.29	0.042	0.028	0.021

Realizado por: (Torres Cristhian, 2021)

Promedios de la tasa de exposición ambiental a diferentes distancias del densímetro nuclear, vía

4

	Tasa de exposición a diferentes distancias en mR/h			
	0.1 m	1 m	2m	3m
Disparo 1	10.56	0.035	0.025	0.018
Disparo 2	10.74	0.033	0.021	0.020
Disparo 3	10.89	0.036	0.025	0.021
Disparo 4	11.31	0.037	0.027	0.022
Disparo 5	11.08	0.034	0.024	0.020
Disparo 6	11.39	0.035	0.026	0.019
Disparo 7	10.58	0.038	0.027	0.020
Disparo 8	11.25	0.037	0.027	0.019
Promedio	10.98	0.036	0.025	0.020

Realizado por: (Torres Cristhian, 2021)

Promedios de la tasa de exposición ambiental a diferentes distancias del densímetro nuclear, vía

5

	Tasa de exposición a diferentes distancias en mR/h			
	0.1 m	1 m	2m	3m
Disparo 1	11.63	0.038	0.027	0.021
Disparo 2	11.03	0.042	0.027	0.020
Disparo 3	10.78	0.043	0.028	0.021
Disparo 4	11.52	0.041	0.027	0.021
Disparo 5	11.18	0.038	0.026	0.019
Disparo 6	10.93	0.041	0.028	0.022
Disparo 7	11.32	0.036	0.023	0.017
Disparo 8	10.73	0.043	0.027	0.020
Promedio	11.14	0.040	0.027	0.020

Realizado por: (Torres Cristhian, 2021)

Promedios de la tasa de exposición ambiental a diferentes distancias del densímetro nuclear, vía
6

	Tasa de exposición a diferentes distancias en mR/h			
	0.1 m	1 m	2m	3m
Disparo 1	11.85	0.036	0.025	0.018
Disparo 2	11.29	0.041	0.027	0.019
Disparo 3	10.84	0.038	0.026	0.017
Disparo 4	10.63	0.036	0.024	0.016
Disparo 5	10.87	0.042	0.029	0.018
Disparo 6	11.09	0.040	0.028	0.021
Disparo 7	11.68	0.032	0.022	0.016
Disparo 8	11.35	0.036	0.024	0.019
Promedio	11.20	0.038	0.026	0.018

Realizado por: (Torres Cristhian, 2021)

Promedios de la tasa de exposición ambiental a diferentes distancias del densímetro nuclear, vía
7

	Tasa de exposición a diferentes distancias en mR/h			
	0.1 m	1 m	2m	3m
Disparo 1	10.29	0.037	0.025	0.018
Disparo 2	10.36	0.043	0.028	0.021
Disparo 3	10.81	0.046	0.029	0.022
Disparo 4	11.48	0.034	0.024	0.016
Disparo 5	11.75	0.038	0.026	0.016
Disparo 6	11.67	0.043	0.029	0.021
Disparo 7	11.24	0.033	0.023	0.016
Disparo 8	10.97	0.038	0.026	0.017
Promedio	11.07	0.039	0.026	0.018

Realizado por: (Torres Cristhian, 2021)

Promedios de la tasa de exposición ambiental a diferentes distancias del densímetro nuclear, vía
8

	Tasa de exposición a diferentes distancias en mR/h			
	0.1 m	1 m	2m	3m
Disparo 1	10.86	0.047	0.029	0.023

Disparo 2	10.61	0.042	0.027	0.020
Disparo 3	10.19	0.041	0.027	0.018
Disparo 4	10.24	0.045	0.026	0.016
Disparo 5	11.03	0.047	0.027	0.017
Disparo 6	11.29	0.043	0.025	0.018
Disparo 7	10.36	0.038	0.023	0.016
Disparo 8	11.26	0.040	0.025	0.017
Promedio	10.73	0.043	0.026	0.018

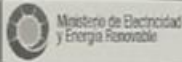

Realizado por: (Torres Cristhian, 2021)

Promedios totales de la exposición ambiental en vía a diferentes distancias

Promedios para diferentes distancias	Tasa de exposición en mR/h								Promedio Total
	Vía 1	Vía 2	Vía 3	Vía 4	Vía 5	Vía 6	Vía 7	Vía 8	
Promedio para 0.1m	11.16	10.84	11.29	10.98	11.14	11.20	11.07	10.73	11.050
Promedio para 1m	0.036	0.034	0.042	0.036	0.040	0.038	0.039	0.043	0.038
Promedio para 2m	0.025	0.024	0.028	0.025	0.027	0.026	0.026	0.026	0.026
Promedio para 3m	0.020	0.019	0.021	0.020	0.020	0.018	0.018	0.018	0.019

Realizado por: (Torres Cristhian, 2021)

ANEXO C: CERTIFICADO DE CALIBRACIÓN DEL DETECTOR GEIGER-MÜLLER

	SUBSECRETARÍA DE CONTROL Y APLICACIONES NUCLEARES	
---	---	---

CERTIFICADO DE CALIBRACIÓN DE DETECTORES DE RADIACIÓN

MINISTERIO DE ELECTRICIDAD Y ENERGÍA RENOVABLE
SUBSECRETARÍA DE CONTROL Y APLICACIONES NUCLEARES
LABORATORIO DE CALIBRACIONES DOSIMÉTRICAS

CERTIFICADO DE CALIBRACIÓN No.: **CAL 1287 - 2018**

SOLICITANTE:	TORRES MERINO HUGO FLORENCIO				FECHA DE CALIBRACIÓN:	2018-06-27	
DIRECCIÓN:	Ciudadela el Garrochal						
INSTRUMENTO:	EQUIPO ANALOGO	Marca:	INTERNATIONAL MEDCOM	Modelo:	R 100K	Serie:	X00569
DETECTOR:	GEIGER MÜLLER						

Condiciones ambientales durante la calibración:

Temperatura (°C): 20,9 Presión (mbar): 708,2 Humedad rel. (%): 54%

Instrumentos de Referencia:

Cámara de Ionización Marca - Modelo: PTW - PTW-32002 Serie No.: 576
Electrómetro Marca - Modelo: PTW - UNIDOS Webline Serie No.: 533


Revisión de Características del instrumento:	Condiciones de pruebas realizadas al instrumento:
Chequeo Mecánico: OK	Substracción de Background: SI
Chequeo Audio y/o Alarma: OK	Se determinó Linealidad: SI
Dispositivo de Calibración: DISPONIBLE	Fuentes de Calibración: OB6
	Atenuadores (mm): 22.0
	Rango en Escala Normal (X1): (0 - 100) (mR/h)

DATOS DE CALIBRACIÓN PARA TASAS DE EXPOSICIÓN POR RADIACIÓN GAMA CON CESIO 137				
ESCALA	FUENTE DE CALIBRACION	TASA DE EXPOSICIÓN DE REFERENCIA	LECTURA PROMEDIO DEL INSTRUMENTO	FACTOR DEL INSTRUMENTO Para Incertidumbre con k = 2
(0 - 100) mR/h	OB6	42,07 mR/h	41,58 mR/h	1,01 ± 0,011

NOTA: LAS MEDICIONES REALIZADAS CON EL EQUIPO DEBEN SER MULTIPLICADAS POR EL FACTOR INDICADO PARA TENER UN VALOR MÁS EXACTO

El Laboratorio de Calibraciones Dosimétricas (LCD) del Ecuador, certifica que el instrumento ha sido calibrado bajo las normas y procedimientos establecidos por el Organismo Internacional de Energía Atómica (OIEA), tomando como referencia el Reporte de Seguridad Serie 16: Calibración de Instrumentos para Monitoreo de Protección Radiológica.

Este certificado no puede ser reproducido sin la aprobación escrita del laboratorio.

Calibrado por: E. Arévalo/Y. Pástor	Responsable del L.P.S.:	
Fecha de Emisión: 29/06/2018		Firma de Responsabilidad

Dirección: José Tamayo 430-25 y Ricardo García, Quito - Ecuador
Casilla: 170517, Telf: 3976000 ext 1021 - 1130
Email: enrique.areas@meer.gob.ec

pag 1 de 1

**ANEXO D: PRUEBA DE ESTADÍSTICA, DERIVA Y MONITOREO DE RADIACIÓN
DISPERSA DEL DENSÍMETRO NUCLEAR**



METREXLAB CIA. LTDA.
EQUIPOS TÉCNICOS Y SERVICIO ESPECIALIZADO

ING. H.TORRES-1120-TRX68587-0701

Quito, 07 de noviembre del 2020

Aten. ING HUGO TORRES M.

**PRUEBAS DE ESTADÍSTICA, DERIVA Y MONITOREO DE
RADIACIÓN DISPERSA**

Equipo: Densímetro Nuclear
Marca: TROXLER
Modelo: 3430
Serie: 68587

Resultado de los ensayos de estadística, deriva y monitoreo de radiación realizados al densímetro nuclear.

PRUEBA ESTADÍSTICA:

Veinte (20) conteos de densidad y humedad en períodos de tiempo de sesenta (60) segundos.

Promedio de conteos de densidad: 2052
Ratio (relación): 0.252
Tolerancia: Min: 0.16 Max: 0.34

Promedio de conteos de humedad: 646
Ratio (relación): 0.241
Tolerancia: Min: 0.16 Max: 0.34

PRUEBA DE DERIVA:

Cinco (5) conteos de densidad y humedad en períodos de tiempo de doscientos cuarenta (240) segundos.

Promedio de conteos de densidad: 2058
Deriva: 0.23%
Tolerancia: Max: 0.50%

Promedio de conteos de humedad: 647
Deriva: 0.09 %
Tolerancia: Max: 1%

El equipo TROXLER 3430, Serie No. 68587 se encuentra funcionando dentro de los parámetros permitidos por el fabricante.

Av. Eloy Alfaro N44-349 y Río Coca (Diagonal Tv.)
Telf.: (593-2) 3340991
Telefax: (593-2) 3341010
Cel: 0999 442 186
E-mail: servicio-tecnico@metrexlabs.net / sertec@metrexlabs.com
Quito - Ecuador

ING. H.TORRES-1120-TRX68587-0701

Página 2|4



MONITOREO DE RADIACIÓN EN EL ENTORNO DEL DENSÍMETRO.

Se realizaron mediciones en los cuatro costados y sobre el teclado del equipo, encontrando que los niveles de radiación son:

RADIACIÓN GAMMA (Cesio137):

Mínimo 7.22 mRem/h (72.2 uSv/h) y máximo 14.91 mRem/h (149.1 uSv/h).

RADIACIÓN NEUTRÓNICA (Americio241 Berilio):

Mínimo 1.75 cps y máximo 2.66 cps

cps: cuentas por segundo

Adicionalmente se realizaron mediciones en cuatro puntos situados a 1m de cada costado del equipo el nivel de radiación en cada punto de chequeo no excedió 0.386 mRem/h (3.86 uSv/h) en radiación GAMMA y de 0.25 cps en radiación NEUTRÓNICA

El equipo Densímetro Nuclear Troxler, Modelo 3430, Serie No. 68587 presenta niveles de radiación absolutamente normales.

De acuerdo con las pruebas realizadas el equipo se encuentra funcionando dentro de las tolerancias permitidas por el fabricante, dadas en el manual de Usuario del densímetro. El tiempo de vida del equipo se ve reflejado en la prueba estadística de humedad que está DENTRO de límites normales.

EVIDENCIA FOTOGRÁFICA:



Atentamente,


METREXLAB
EQUIPOS TÉCNICOS Y SERVICIO ESPECIALIZADO

ING. ANDRES MENDEZ
Licencia MEER Q-1656
ASISTENCIA TÉCNICA
METREXLAB CIA LTDA

ANEXO E: HOJAS DE REGISTRO DEL MANUAL

Hoja de registro 1, para recolección de datos del almacenamiento, transporte y uso del densímetro nuclear

Datos de la tasa de dosis equivalente del densímetro nuclear				
Nombre de la vía:				
Localización:				
N° de densidades:				
Detector de Radiaciones: Radalert 100™ serie X00569				
Densímetro Nuclear: Troxler modelo 3430				
Radiación de Fondo en Vía: (), (), (), (), ()				
Radiación de Fondo en el lugar de almacenamiento: (), (), (), (), ()				
Tasa de Exposición en la cabina: (), (), (), (), ()				
Factor de calibración: (0-100) ±0.011 mR/h				
Procedimiento	Tasa de exposición a diferentes distancias en mR/h			
	0.1m	1m	2m	3m
Almacenamiento Dato 1				
Almacenamiento Dato 2				
Almacenamiento Dato 3				
Almacenamiento Dato 4				
Almacenamiento Dato 5				
Almacenamiento Dato 6				
Almacenamiento Dato 7				
Almacenamiento Dato 8				
Momento de uso				
Densidad 1				
Densidad 2				
Densidad 3				
Densidad 4				
Densidad 5				
Densidad 6				
Densidad 7				
Densidad 8				

Realizado por: (Torres Cristhian, 2020)

Hoja de registro 2, para la recolección de datos de la dirección con mayor fluencia de radiación con la varilla dentro del densímetro nuclear

	Tasa de exposición en mR/h					
	Izquierda	Derecha	Posterior	Anterior	Arriba	Abajo
Dato 1						
Dato 2						
Dato 3						
Dato 4						
Dato 5						
Dato 6						
Dato 7						
Dato 8						
Dato 9						
Dato 10						
Dato 11						
Dato 12						
Dato 13						
Dato 14						
Dato 15						
Dato 16						
Dato 17						
Dato 18						
Dato 19						
Dato 20						
Promedio						

Realizado por: (Torres Cristhian, 2020)

Hoja de registro 3, para la recolección de datos de la dirección con mayor fluencia de radiación con la varilla fuera del densímetro nuclear

	Tasa de exposición en mR/h			
	Izquierda	Derecha	Posterior	Anterior
Dato 1				
Dato 2				
Dato 3				
Dato 4				
Dato 5				
Dato 6				
Dato 7				
Dato 8				
Dato 9				
Dato 10				
Dato 11				
Dato 12				
Dato 13				
Dato 14				
Dato 15				
Dato 16				
Dato 17				
Dato 18				
Dato 19				
Dato 20				
Promedio				

Realizado por: (Torres Crithian, 2020)

Hoja de registro 8, registro de incidente o accidente radiológico

EQUIPO:
DESCRIPCIÓN DEL ACCIDENTE:
PERSONAL INVOLUCRADO:
ACCIONES PREVENTIVAS:

OFICIAL DE PROTECCIÓN RADIOLÓGICA

Hoja de registro 12, registro de inspecciones de las entidades reguladoras

NOMBRE DE LA ENTIDAD REGULADORA	FECHA DE INSPECCIÓN	OBSERVACIONES

OFICIAL DE PROTECCIÓN RADIOLÓGICA



ESCUELA SUPERIOR POLITÉCNICA DE
CHIMBORAZO

DIRECCIÓN DE BIBLIOTECAS Y RECURSOS DEL
APRENDIZAJE



UNIDAD DE PROCESOS TÉCNICOS

REVISIÓN DE NORMAS TÉCNICAS, RESUMEN Y BIBLIOGRAFÍA

Fecha de entrega: 18 / 08 / 2021

INFORMACIÓN DEL AUTOR/A (S)
Nombres – Apellidos: CRISTHIAN FRANCISCO TORRES MERINO
INFORMACIÓN INSTITUCIONAL
Facultad: CIENCIAS
Carrera: BIOFÍSICA
Título a optar: BIOFÍSICO
f. Analista de Biblioteca responsable: Lcdo. Holger Ramos, MSc.



Firmado electrónicamente por:
**HOLGER GERMAN
RAMOS UVIDIA**

1049-DBRA-UPT-2021