



**ESCUELA SUPERIOR POLITÉCNICA DE CHIMBORAZO**  
**FACULTAD DE CIENCIAS**  
**ESCUELA DE INGENIERÍA QUÍMICA**

**“DISEÑO DE UN PROCESO INDUSTRIAL PARA LA OBTENCIÓN  
DE UN QUESO MOZZARELLA AROMATIZADO UTILIZANDO  
HIERBAS AROMÁTICAS CON LA COMBINACIÓN DE TOCINO  
EN LA PLANTA DE LACTEOS ESPOCH”**

**Trabajo de Titulación**

**Tipo:** Proyecto Técnico

Presentado para optar por el grado académico de:

**INGENIERO QUÍMICO**

**AUTORA:** GABRIELA MARISOL HERNÁNDEZ FRAY

**TUTORA:** ING. MABEL MARIELA PARADA RIVERA, M.Sc

Riobamba-Ecuador

2018

**ESCUELA SUPERIOR POLITÉCNICA DE CHIMBORAZO**  
**FACULTAD DE CIENCIAS**  
**ESCUELA INGENIERÍA QUÍMICA**

El Tribunal de Trabajo de titulación certifica que: El trabajo de investigación: Tipo técnico: DISEÑO DE UN PROCESO INDUSTRIAL PARA LA OBTENCIÓN DE UN QUESO MOZZARELLA AROMATIZADO UTILIZANDO HIERBAS AROMATICAS CON LA COMBINACION DE TOCINO EN LA PLANTA DE LACTEOS ESPOCH, de responsabilidad de la señorita GABRIELA MARISOL HERNÁNDEZ FRAY, ha sido minuciosamente revisado por los Miembros del Tribunal de Trabajo de Titulación, quedando autorizada su presentación.

FIRMA

FECHA

Ing. Mabel Mariela Parada Rivera, M.Sc

**DIRECTORA DE TRABAJO  
DE TITULACIÓN**

\_\_\_\_\_

Ing. Zoila Valeria Tapia González

**MIEMBRO DEL TRIBUNAL**

\_\_\_\_\_

**©2018, Gabriela Marisol Hernández Fray**

Se autoriza la reproducción total o parcial, con fines académicos, por cualquier medio o procedimiento, incluyendo la cita bibliográfica del documento, siempre y cuando se reconozca el Derecho de Autor.

## **DECLARACIÓN DE AUTENTICIDAD**

Yo, Gabriela Marisol Hernández Fray, declaro que el presente trabajo de titulación es de mi autoría y que los resultados del mismo son auténticos y originales. Los textos constantes en el documento que provienen de otra fuente están debidamente citados y referenciados.

Como autora, asumo la responsabilidad legal y académica de los contenidos de este trabajo de titulación.

Riobamba, 28 de noviembre del 2018.

Gabriela Marisol Hernández Fray

Cedula de Identidad: 060470593-9

Yo, Gabriela Marisol Hernández Fray soy responsable de las ideas, doctrinas y resultados expuestos en este Trabajo de Titulación y el patrimonio intelectual del Trabajo de Titulación pertenece a la Escuela Superior Politécnica de Chimborazo.

---

Gabriela Marisol Hernández Fray

## **DEDICATORIA**

Dedico de manera especial a Dios por haberme brindado una nueva oportunidad de vida mediante esta pude hacer mi sueño realidad junto con la ayuda de mi familia pues ellos fueron mi principal cimiento para la construcción de mi vida profesional, en ellos tengo el espejo en el cual me reflejo pues sus virtudes infinitas me llevan a admirarlos cada día más y a ser una persona de humilde corazón.

Gabriela

## **AGRADECIMIENTO**

Dios tu amor y tu bondad me ha permitido sonreír ante todos mis logros que son resultados de tu ayuda, y cuando caigo me das la fuerza necesaria para levantarme y seguir luchando contra toda adversidad.

Este trabajo de tesis ha sido una gran bendición en todo sentido, te lo agradezco padre porque gracias a ti esta meta está cumplida sabiendo que a pesar de mis errores faltas y dudas no has dejado de darme una nueva oportunidad de vida y cumplir mis sueños anhelados, uno de ellos es haber culminado con éxito esta etapa como estudiante politécnico que me permitirá desarrollarme en el mundo profesional.

Gabriela

## TABLA DE CONTENIDOS

<a href="#"><u>RESUMEN</u></a> .....	XVI
<b>CAPITULO 1</b> .....	<b>1</b>
<b>1. DIAGNÓSTICO Y DEFINICIÓN DEL PROBLEMA</b> .....	<b>1</b>
<b>1.1. Identificación del problema</b> .....	<b>1</b>
<b>1.2. Justificación del proyecto</b> .....	<b>1</b>
<b>1.3. Línea base del proyecto</b> .....	<b>2</b>
<i>1.3.1. Antecedentes de la investigación</i> .....	<i>2</i>
<i>1.3.1.1. Antecedentes de la Empresa</i> .....	<i>2</i>
<i>1.3.1.2. Antecedentes del queso Mozzarella</i> .....	<i>2</i>
<i>1.3.2 Marco conceptual</i> .....	<i>4</i>
<i>1.3.2.1. Queso Mozzarella</i> .....	<i>4</i>
<i>1.3.2.2. Proceso de elaboración del queso Mozzarella</i> .....	<i>4</i>
<b>1.4. Beneficiarios directos e indirectos</b> .....	<b>5</b>
<i>1.4.1. Beneficiarios Directos</i> .....	<i>5</i>
<b>CAPITULO II</b> .....	<b>7</b>
<b>2. OBJETIVOS DEL PROYECTO</b> .....	<b>7</b>
<b>2.1. General</b> .....	<b>7</b>
<b>2.2. Específicos</b> .....	<b>7</b>
<b>CAPITULO III</b> .....	<b>8</b>
<b>3. ESTUDIO TÉCNICO</b> .....	<b>8</b>
<b>3.2. 3.1. Localización del Proyecto</b> .....	<b>8</b>
<b>3.3. 3.2. Ingeniería del Proyecto</b> .....	<b>9</b>
<i>3.2.1. Tipo de estudio</i> .....	<i>9</i>
<i>3.2.2. Metodología</i> .....	<i>9</i>



3.2.2.1. Métodos.....	10
3.2.2.2. Técnicas .....	10
<b>3.2.3. Procedimiento a nivel de laboratorio.....</b>	<b>14</b>
3.2.3.1. Recepción de materia prima .....	14
3.2.3.2. Caracterización de la materia prima.....	15
3.2.3.3. Descripción del procedimiento .....	16
3.2.3.4. Formulación del queso mozzarella aromatizado con tocino .....	20
3.2.3.5 Análisis de discriminación para determinación de la formulación más adecuada .....	21
3.2.3.6. Variables y parámetros del proceso .....	28
<b>3.2.4. Balance de masa y energía en las etapas productivas .....</b>	<b>30</b>
3.2.4.1. Balance de masa .....	30
3.2.4.2. Balance de energía.....	35
<b>3.2.4.3. Balance de masa general .....</b>	<b>38</b>
<b>3.2.5. Dimensionamiento de equipos .....</b>	<b>39</b>
3.2.4.3. Diseño de la marmita.....	39
3.2.4.4. Diseño de trompo de hilado .....	47
3.2.4.5. Diseño de la tina de salmuera.....	50
<b>3.3.6. Resultados.....</b>	<b>52</b>
3.2.6.1. Resultados de la validación del producto .....	52
3.2.6.2. Propuesta de diseño de equipos .....	53
<b>3.4. Proceso de producción .....</b>	<b>55</b>
<b>3.3.1. Materia prima e insumos .....</b>	<b>55</b>
<b>3.3.2. Diagrama del proceso.....</b>	<b>56</b>
<b>3.3.3. Descripción del proceso de la elaboración del queso mozzarella aromatizado a nivel experimental. ....</b>	<b>58</b>
<b>3.3.4. Capacidad de obtención del producto.....</b>	<b>59</b>
<b>3.5. Requerimientos de tecnología, equipos y maquinaria .....</b>	<b>60</b>
3.4.1. Requerimientos de Equipos .....	60
3.4.2. Requerimientos para el funcionamiento del proceso.....	60
<b>3.6. Análisis de Costo/beneficio del proyecto .....</b>	<b>61</b>
3.5.1. Presupuesto .....	61
3.5.2. Análisis costo-beneficio.....	63
<b>3.7. 3.6. Cronograma de ejecución del proyecto.....</b>	<b>64</b>
<b>ANALISIS Y DISCUSIÓN DE RESULTADOS .....</b>	<b>65</b>
<b>CONCLUSIONES.....</b>	<b>68</b>

<b>RECOMENDACIONES.....</b>	<b>69</b>
<b>BIBLIOGRAFIA.....</b>	<b>70</b>
<b>ANEXOS.....</b>	<b>71</b>

## INDICE DE TABLAS

<b>Tabla 1-1:</b> Antecedentes de la investigación.....	3
<b>Tabla 2-1:</b> Valor nutricional Queso Mozzarella.....	4
<b>Tabla 1-3:</b> Características Geográficas de Tunshi .....	8
<b>Tabla 2-3:</b> Determinación densidad .....	11
<b>Tabla 3-3:</b> Determinación de Grasa. ....	11
<b>Tabla 4-3:</b> Determinación de ácido láctico .....	11
<b>Tabla 5-3:</b> Determinación de Solidos totales .....	12
<b>Tabla 6-3:</b> Determinación de Ceniza .....	12
<b>Tabla 7-3:</b> Determinación de Proteínas.....	13
<b>Tabla 8-3:</b> Determinación de Carbohidratos .....	13
<b>Tabla 9-3:</b> Determinación de aerobios mesófilos y enterobacterias .....	14
<b>Tabla 10-3:</b> Resultados Fisicoquímicos de la leche cruda .....	15
<b>Tabla 11-3:</b> Resultados Microbiológicos de la Materia Prima.....	16
<b>Tabla 12-3:</b> Pruebas de ácido cítrico en experimentación .....	16
<b>Tabla 13-3:</b> Formulaciones del queso mozzarella.....	21
<b>Tabla 14-3:</b> Codificación de formulaciones.....	21
<b>Tabla 15-3:</b> Tabla de contingencia por codigos de Quesos Mozzarella.....	23
<b>Tabla 16-3:</b> Frecuencias obtenidas-sabor.....	24
<b>Tabla 17-3:</b> Frecuencias esperadas-sabor .....	24
<b>Tabla 18-3:</b> Valores de chi cuadrado calculado y critico-sabor.....	25
<b>Tabla 19-3:</b> Frecuencias obtenidas-Olor .....	25
<b>Tabla 20-3:</b> Frecuencias esperadas-Olor .....	26
<b>Tabla 21-3:</b> Valores chi cuadrado calculado y critico-olor .....	26
<b>Tabla 22-3:</b> Frecuencias obtenidas-Consistencia .....	26
<b>Tabla 23-3:</b> Frecuencias esperadas-consistencia.....	27
<b>Tabla 24-3:</b> Valores chi cuadrado calculado y critico-Consistencia.....	27
<b>Tabla 25-3:</b> Variables del proceso de obtención del queso mozzarella aromatizado con tocino. .....	29
<b>Tabla 26-3:</b> Resultados Fisicoquímicos del queso mozzarella aromatizado con tocino .....	52
<b>Tabla 27-3:</b> Resultados Microbiológicos de mermelada de mucilago de cacao .....	53
<b>Tabla 28-3:</b> Resultado de dimensionamiento de la marmita.....	54
<b>Tabla 29-3:</b> Resultado de dimensionamiento del trompo de hilado.....	55
<b>Tabla 30-3:</b> Resultado de dimensionamiento de la tina de salmuera .....	55
<b>Tabla 31-3:</b> Materia prima producción .....	56
<b>Tabla 32-3:</b> Insumos producción.....	56

<b>Tabla 33-3:</b> Requerimientos del proceso de elaboración de queso mozzarella aromatizado con tocino.....	60
<b>Tabla 34-3:</b> Requerimientos para la elaboración del producto .....	61
<b>Tabla 35-3:</b> Costos para la implementación del proceso de queso mozzarella aromatizado con tocino.....	61
<b>Tabla 36-3:</b> Costos de materia prima e insumos .....	62
<b>Tabla 37-3:</b> Costos adicionales .....	62
<b>Tabla 38-3:</b> Costos total de práctica de Laboratorio .....	62

## INDICE DE GRÁFICOS

<b>Gráfico 1-3:</b> Porcentaje de aceptación general de jueces afectivos. ....	23
<b>Gráfico 2-3:</b> Frecuencia, parámetro Sabor .....	24
<b>Gráfico 3-3:</b> Frecuencias obtenidas, parámetro Olor .....	26
<b>Gráfico 4-3:</b> Frecuencias obtenidas, parámetro Consistencia .....	27

## INDICE DE FOTOGRAFÍAS

<b>Fotografía 1-3:</b> Recepción de la materia prima .....	15
<b>Fotografía 2-3:</b> Control de materia prima.....	17
<b>Fotografía 3-3:</b> Pasteurización de la leche.....	17
<b>Fotografía 4-3:</b> Ácido cítrico y cuajo .....	18
<b>Fotografía 5-3:</b> Adición de ácido cítrico y cuajo .....	18
<b>Fotografía 6-3:</b> Cortado del cuajo.....	18
<b>Fotografía 7-3:</b> Queso prensado .....	19
<b>Fotografía 8-3:</b> Hilado del queso .....	19
<b>Fotografía 9-3:</b> Adición del tocino .....	19
<b>Fotografía 10-3:</b> Moldeado del queso.....	20
<b>Fotografía 11-3:</b> Salado del queso .....	20
<b>Fotografía 12-3:</b> Degustación y llenado de encuestas .....	22

## ÍNDICE DE FIGURAS

<b>Figura 1-3:</b> Localización de la Planta de Lácteos ESPOCH.....	8
<b>Figura 2-3:</b> Paletas de agitación.....	40
<b>Figura 3-3:</b> Esquema de lira.....	44
<b>Figura 4-3:</b> Esquema de trompo de hilado.....	47
<b>Figura 5-3:</b> Medidas de base cónica .....	48
<b>Figura 6-3:</b> Agitación de trompo .....	49
<b>Figura 7-3:</b> Esquema de tina de salmuera.....	51
<b>Figura 8-3:</b> Diagrama del proceso .....	57
<b>Figura 9-3:</b> Capacidad de producción a nivel de Laboratorio.....	59

## RESUMEN

El objetivo fue diseñar un proceso industrial para la obtención de un queso mozzarella aromatizado utilizando hierbas aromáticas con la combinación de tocino en la Planta de Lácteos ESPOCH, para esto se realizó la caracterización físico química y microbiológica de la materia prima receptada en la misma planta para comprobar que es adecuada la parte experimental de este proyecto. Se realizaron varias pruebas para determinar la cantidad adecuada de ácido cítrico necesario para llegar a un ph adecuado y favorecer el proceso de hilado, desarrollando 3 formulaciones variando el mismo. Luego del análisis sensorial se comprobó que la formulación N°2 (1821), es la más aceptada en cuanto a todos sus parámetros, siendo la cantidad de ácido cítrico de 1 g/litro de leche. Luego se realizaron los cálculos ingenieriles para el dimensionamiento de los equipos que intervienen en el proceso en base a la capacidad requerida, mismos que incluyen: una marmita, un trompo de hilado y una tina de salmuera. El proceso diseñado se validó en base a la caracterización físico química del producto obtenido en base a la norma INEN NTE 82:2011 para el queso Mozzarella, resultados que se encuentran dentro de lo exigido por la misma, concluyendo que el proceso diseñado es adecuado para la obtención de un producto de calidad. Es necesario añadir la cantidad de 1g por cada litro de leche, tal como indica la formulación para evitar alteraciones en color y sabor del producto.

**Palabras claves:** <INGENIERÍA Y TECNOLOGÍA QUÍMICA>, <QUESO MOZZARELLA AROMATIZADO>, <LECHE CRUDA>, <PASTEURIZACION>, <ACIDIFICACIÓN>



## ABSTRACT

The objective was to design an industrial process to obtain a flavored mozzarella cheese using aromatic herbs with bacon combination in the ESPOCH Dairy Plant, for this the physical and chemical characterization of the raw material received in the same plant was carried out. Check that the experimental part of this project is adequate. Several tests were carried out to determine the appropriate amount of citric acid necessary to reach a proper ph and favor the spinning process, developing three formulations varying the same. After the sensory analysis, formulation N°2 (1821) was proved, and it is the most accepted in all its parameters, being the amount of citric acid of 1g / liter of milk. Then the engineering calculations were made for the sizing of the equipment involved in the process based on the required capacity, which includes a kettle, a spinning top, and a brine vat. The designed method was validated based on the physical and chemical characterization of the product obtained based on the INEN NTE 82: 2011 standard for Mozzarella cheese, results that are within the requirements of the same, concluding that the process designed is adequate for obtaining a quality product. It is necessary to add the amount of 1g per liter of milk, as the formulation indicates to avoid alterations in color and flavor of the product.

**KEY WORDS:** <CHEMICAL ENGINEERING AND TECHNOLOGY>, <MOZZARELLA AROMATIZED CHEESE>, <RAW MILK>, <PASTEURIZATION>, <ACIDIFICATION>

## **CAPITULO 1**

### **1. DIAGNÓSTICO Y DEFINICIÓN DEL PROBLEMA**

#### **1.1. Identificación del problema**

En nuestro país existe una rica variedad de materias primas naturales que se utilizan en la producción y elaboración de alimentos para el consumo humano, materiales utilizados en la elaboración de gran variedad de recetas gastronómicas de nuestro país y también de países extranjeros, al exportar las mismas. La industria quesera es uno de los campos que aprovecha estos beneficios y va creciendo en subproductos a partir de la leche de vaca, contando con una mejora en equipos en la elaboración de queso fresco, yogures, queso aromatizado, entre otros. Dándole un valor agregado al producto y a su vez estos volviéndose muy populares en el consumo diario en los habitantes del país y principalmente de la Provincia de Chimborazo.

La problemática que presenta la Planta de Lácteos “ESPOCH” es la necesidad de contar con una línea de producción con un diseño industrial, generando quesos con diversificación de sabores y olores, utilizando aditivos para su variabilidad. Y al estar en una época en donde los consumidores buscan la innovación de los productos tradicionales, ocasiona la poca competitividad con otras empresas de productos lácteos, y por ende generando una pérdida de mercado y beneficios económicos, específicamente en la elaboración de queso Mozzarella aromatizado desaprovechando materias primas que podrían formar parte de la formulación de estos nuevos productos.

#### **1.2. Justificación del proyecto**

Los productos (Queso fresco, manjar, yogurt, entre otros.) procedentes de la Planta de Lácteos del Centro Experimental Tunshi-ESPOCH se realizan a escala semi-industrial, análisis de control de calidad y pruebas para determinar las condiciones óptimas de la materia prima y la conservación de los productos elaborados a partir de la leche de vaca. De esta manera se va a contribuir a la generación de nuevos productos como una alternativa para la zona alimentaria, así como, la entrega en el Comedor politécnico para la elaboración de desayunos y almuerzos estudiantiles.

Dar a conocer una nueva propuesta de consumir productos lácteos de origen animal con propiedades nutricionales similares a los productos que ya existen en el mercado.

El proyecto al ser realizado a la par con la Planta de Lácteos ESPOCH genera una propuesta ambiciosa que al ser desarrollada llegara a ser una gran propuesta en este medio. Justificando el uso de elementos naturales como es el caso de hierbas aromáticas (albahaca, romero, orégano, hierba buena) para obtener un queso aromatizado y su vez fusionándole un producto cárnico (tocino), proporcionando al producto calidad, nutrientes, sabor, olor, entre otras. Logrando de esta manera potenciar su rentabilidad, y ofrecer un producto lácteo con características organolépticas, bromatológicas e inocuidad, originando una experiencia más placentera en el consumidor.

En la actualidad al no contar la planta de lácteos del Centro Experimental Tunshi-ESPOCH con una línea de producción en la variedad de quesos mozzarella aromatizados, es necesario diseñar un proceso industrial para la obtención de este producto con la combinación de tocino, el cual le dará un aporte nutritivo extra, cumpliendo con los requisitos de calidad conforme a lo establecido en la Norma Técnica Ecuatoriana NTE INEN 82:2011 DE QUESO MOZZARELLA.

### **1.3. Línea base del proyecto**

#### ***1.3.1. Antecedentes de la investigación***

##### ***1.3.1.1. Antecedentes de la Empresa***

La planta de lácteos del Centro Experimental Tunshi-ESPOCH se encuentra ubicada en la comunidad de Tunshi a 12 Km de la ciudad de Riobamba, en donde se puede realizar investigaciones académicas, vinculación, cuenta con una infraestructura adecuada y personal experto en las diferentes áreas.

La planta láctea del Centro experimental Tunshi-ESPOCH está diseñada para la elaboración de diferentes productos como: Queso fresco, yogurt y leche pasteurizada, para el consumo interno de la institución y distribuidos los mismos a pequeños y grandes negocios de la ciudad de Riobamba. Sin embargo esta planta, brinda la facilidad a los estudiantes para el complemento de sus conocimientos teóricos y prácticos.

##### ***1.3.1.2. Antecedentes del queso Mozzarella***

El origen del nombre del queso mozzarella proviene del verbo Italiano “cuajadas de trabajo de mano” los cuales se llegan a extender en hilos. Su nombre apareció en el año de 1570 en un libro de recetas de Bartolomeo Scappi que llegó a hacer el jefe de cocina de la corte papal (Apicius, 2007).

Su fabricación se lo hacía tradicionalmente con leche de búfala en el siglo XII, pero su demanda se dio por finales del siglo XVIII donde llegó a hacer popular en los mercados de Lacio y Campania. En la actualidad su producción se lo realiza con leche fresca de vaca ya que posee los nutrientes esenciales para la alimentación diaria de los consumidores (Apicius, 2007).

La industria de los quesos mozzarella ha buscado introducir nuevas variedades de este tipo de queso para su comercialización en el mercado llegando a utilizar nuevos ingredientes como los aromas y condimentos para obtener nuevos sabores que generen variedad para los consumidores de este tipo de queso. En la siguiente tabla se muestran algunas investigaciones realizadas acerca de los procesos de obtención del queso mozzarella y su estudio como producto comestible:

**Tabla 1-1:** Antecedentes de la investigación

<b>Nombre del estudio</b>	<b>Tipo</b>	<b>Autor</b>	<b>Fecha</b>
Queso Mozzarella a partir de leche de cabra	Artículo científico	Noelia Paz; Fernanda Armada; Margarita Noemí Ramón	2014
<b>Nombre del estudio</b>	<b>Tipo</b>	<b>Autor</b>	<b>Fecha</b>
Elaboración de queso mozzarella con diferentes porcentajes de grasa en la leche de vaca.	Tesis	Jessica Castillo Cruz	2001
<b>Nombre del estudio</b>	<b>Tipo</b>	<b>Autor</b>	<b>Fecha</b>
La ciencia del queso	Artículo informativo	Sarah Mullen Gilbert	2018
<b>Nombre del estudio</b>	<b>Tipo</b>	<b>Autor</b>	<b>Fecha</b>
Aplicación de hierbas aromáticas en la elaboración de queso mozzarella artesanal y su combinación con charcutería.	Tesis	Renato Sebastián Cuenca Terrenos	2017
<b>Nombre del estudio</b>	<b>Tipo</b>	<b>Autor</b>	<b>Fecha</b>
Efecto de la utilización de culantro, orégano y ají en la elaboración de queso mozzarella.	Tesis	Manuel Tarquino Bustamante Fajardo	2012
<b>Nombre del estudio</b>	<b>Tipo</b>	<b>Autor</b>	<b>Fecha</b>
Uso de reguladores de acidez y su incidencia en el tiempo de acidificación de la cuajada para la elaboración de queso mozzarella	Artículo científico	Mayra Catalina Tobar Jácome; Inés Virginia Córdova Guambo; Gladys Isabel Tituaña Pulluquitin	2018

Realizado por: HERNANDEZ, Gabriela, 2018.

### 1.3.2 Marco conceptual

#### 1.3.2.1. Queso Mozzarella

Es un queso fresco el cual está elaborado con leche, cuajo y sal además se puede incorporar ácido cítrico para corregir la acidez, comúnmente posee un aspecto suave y brillante además tiene un olor láctico y una característica especial que es su elasticidad por lo cual se lo produce en forma redonda, ha llegado ser uno de los quesos tradicionales en la gastronomía por su valor nutricional.

#### Valor nutricional

Este queso contiene un valor nutricional excelente por su contenido en vitaminas, minerales y calcio. Contiene una gran fuente de Zinc y vitamina E que es útil para prevenir el envejecimiento de los tejidos, por su forma de preparación tiene bajo nivel de sal por lo cual es apto para el consumo de personas que sufren de hipertensión (Velsid, 2008).

**Tabla 2-1:** Valor nutricional Queso Mozzarella

Calorías	99	Sodio	151 mg
Grasas totales	8 g	Potasio	0 mg
Saturadas	4 g	Carbohidratos totales	0 g
Poliinsaturados	0 g	Fibra dietética	0 g
Monoinsaturados	0 g	Azúcares	0 g
Trans	0 g	Proteínas	8 g
Vitamina A	0%	Calcio	0%
Vitamina C	0%	Hierro	0%

Fuente: my fitnesspal, 2018.

En la tabla anterior se puede observar el valor nutricional del queso mozzarella normalmente comercializado, en la que incluye las calorías, grasas, vitaminas, minerales, etc.

#### 1.3.2.2. Proceso de elaboración del queso Mozzarella

El proceso de elaboración del queso mozzarella se describe de manera breve a continuación:

- **Pasteurización:** Consiste en un tratamiento térmico el cual se calienta la leche a una temperatura de 70°C a 80°C por unos minutos esto se lo realiza con el objetivo de eliminar las bacterias y microorganismos patógenos presentes.

- **Coagulación:** Es el proceso en el cual la leche sufre la transformación correspondiente para hacerse queso separándolo del suero láctico con ayuda de enzimas o coagulación ácida.
- **Corte de la cuajada:** Luego de la coagulación es necesario hacer el corte de la cuajada obtenida en cuadros de aproximadamente 2 cm con liras, para favorecer la expulsión del suero de la masa.
- **Desuerado:** El desuerado se realiza generalmente con ayuda del prensado, para aprovechar el tiempo de esta operación.
- **Hilado:** El queso obtenido luego del desuerado se coloca en un recipiente con agua caliente para hacerlo elástico y que tome las propiedades características del queso.
- **Moldeado:** Se trata de colocar la masa en moldes ya diseñados para darle forma y tamaño al producto obtenido.
- **Salado:** Se realiza con el fin de brindar sabor salado característico de la mayoría de los quesos que se comercializan en el mercado. El proceso consiste en la inmersión del queso en una tina donde está la salmuera por alrededor de un tiempo dependiendo de su tamaño.
- **Almacenado:** el almacenado del queso obtenido debe hacerse a una temperatura baja para su correcta conservación.

#### **1.4. Beneficiarios directos e indirectos**

##### ***1.4.1. Beneficiarios Directos***

- El principal beneficiario será la planta de lácteos del Centro Experimental Tunshi-ESPOCH, porque tendrán un nuevo aporte en la línea de producción.

#### 1.4.2. Beneficiarios Indirectos

- Los beneficiarios indirectos serán los estudiantes politécnicos de ciertas carreras, al contar con mayor variedad de procesos para complementar sus conocimientos teóricos además por la oportunidad de degustar de un producto delicioso en la práctica de laboratorio.

## **CAPITULO II**

### **2. OBJETIVOS DEL PROYECTO**

#### **2.1. General**

- Diseñar un proceso industrial para la obtención de un queso mozzarella aromatizado utilizando, hierbas aromáticas y la combinación de tocino.

#### **2.2. Específicos**

- Realizar la caracterización fisicoquímica-microbiológica de la materia prima leche de vaca según la Norma Técnica Ecuatoriana LECHE CRUDA REQUISITO NTE INEN 9:2015.
- Establecer la mejor formulación en la elaboración de queso mozzarella utilizando el ácido cítrico y hierbas aromáticas (Albahaca, romero, orégano, y hierba buena), aplicando métodos estadísticos en la degustación.
- Identificar las variables, los parámetros y las operaciones óptimas para la obtención del queso a escala industrial.
- Validar el proceso mediante una caracterización física-química y microbiológica de la formulación de mayor aceptación, según la Norma Técnica Ecuatoriana NTE INEN 82:2011 DE QUESO MOZZARELLA.



## CAPITULO III

### 3. ESTUDIO TÉCNICO

#### 3.2. 3.1. Localización del Proyecto

El presente proyecto se llevara a cabo en la planta de lácteos del Centro Experimental Tunshi-ESPOCH, la misma que se encuentra ubicada en la comunidad de Tunshi llamada San Nicolás perteneciente a la parroquia de Licto en Chimborazo.

**Tabla 1-3:** Características Geográficas de Tunshi

<b>Longitud</b>	<b>-78.6333</b>
<b>Latitud</b>	<b>-1.75</b>
<b>Rango altitudinal</b>	<b>2720 m.s.n.m</b>
<b>Clima</b>	<b>Temperatura Promedio 12°C</b>

**Fuente:** Instituto Nacional de Riego (INAR)

**Realizado por:** Hernández Gabriela, 2018.



**Figura 1-3:** Localización de la Planta de Lácteos ESPOCH

**FUENTE:** Google maps

### **3.3. 3.2. Ingeniería del Proyecto**

#### ***3.2.1. Tipo de estudio***

Para el desarrollo del presente proyecto se realizó una investigación de tipo técnico en el cual se incluye un estudio experimental, deductivo e inductivo, que nos ayuda en la obtención de información necesaria para la elaboración del producto utilizando diversas especies de hierbas para dar el sabor y aroma necesario, y de esta manera definir el proceso más adecuado para la obtención del mismo.

#### ***3.2.2. Metodología***

En la elaboración de este proyecto técnico se utilizó herramientas investigativas partiendo desde una revisión bibliográfica acerca de la elaboración del queso mozzarella para saber en qué parte del proceso llegar una aromatización del queso con las especias elegidas, de igual forma se necesita descubrir la operación adecuada para la adición del tocino y sus condiciones para no convertir al producto inestable.

Las pruebas de la simulación a escala de laboratorio en este caso se realizarán en la Planta de Lácteos del Centro Experimental Tunshi-ESPOCH, misma para la que se diseñará el proceso de obtención del queso mozzarella, para obtener de esta forma las variables que van influir y que se deben controlar en todo el proceso cuando se realice a una escala mayor.

El producto obtenido en el proceso será sujeto a una caracterización microbiológica y físico-química de acuerdo a la norma NTE INEN 82:2011 para quesos Mozzarella, con el fin de validar el proceso que se diseñó, garantizando el producto obtenido para el consumo de las personas.

Por último se debe realizar el diseño de los equipos que se van utilizar en el proceso de obtención del queso mozzarella aromatizado con tocino en base a la cantidad de producto deseado para cada práctica de laboratorio de la Planta de Lácteos de Centro Experimental Tunshi-ESPOCH.

### 3.2.2.1. Métodos

- **Método Deductivo:**

Se planteó una investigación bibliográfica utilizando deducciones lógicas desde un conocimiento generalizado, por ende tenemos un punto de partida en la recolección de la información acerca de los procesos industriales en la elaboración de queso mozzarella para adaptarlo a la necesidad requerida del proceso a diseñarse para el Centro Experimental de Tunshi-ESPOCH.

- **Método Inductivo:**

Es necesario utilizar este método para completar la calidad del proyecto de titulación, por lo que se partió del análisis de la materia prima para decidir ciertos parámetros a nivel industrial, además se analizó con este método si los procedimientos influyen en la calidad del producto, la conclusión de que los procedimientos si varían la característica de alimento.

- **Método Experimental:**

Finalmente en la investigación se aplicó el método experimental, mismo que abarca la aplicación del método deductivo e inductivo anteriormente descrito, en donde se llegó a obtener el queso mozzarella aromatizado con tocino aplicando los conocimientos y consideraciones importantes acerca del proceso.

### 3.2.2.2. Técnicas

- **Caracterización de la materia prima**

Los análisis de estos parámetros fueron realizados en el Laboratorio SAQMIC (Servicios Analíticos Químicos y Microbiológicos en Agua y Alimentos), ubicado en la ciudad de Riobamba, mismos que aplicaron las siguientes técnicas:

**Tabla 2-3: Determinación densidad**

Parámetro	Densidad
Fundamento	Determinar la cantidad de grasa y agua que está presente en la leche
Materiales y Reactivos	<ul style="list-style-type: none"> <li>• Probeta de 100 ml</li> <li>• Lactodensímetro</li> </ul>
Procedimiento	<ul style="list-style-type: none"> <li>• Agitar la muestra y colocar en la probeta.</li> <li>• Introducir el lactodensímetro sin que toque la pared de la probeta.</li> <li>• Leer los datos obtenidos.</li> </ul>

Fuente: Laboratorio SAQMIC.

Realizado por: Hernández Gabriela, 2018.

**Tabla 3-3: Determinación de Grasa.**

Parámetro	Grasa
Fundamento	Cantidad de grasa presente en la leche
Materiales y Reactivos	<ul style="list-style-type: none"> <li>• Butirómetros de Gerber</li> <li>• Centrifuga de Gerber calentada a 55°C</li> <li>• Baño de agua a 55-50°C</li> <li>• Pipetas volumétricas de 11 ml</li> <li>• Ácido Sulfúrico</li> <li>• Alcohol Isoamílico</li> </ul>
Procedimiento	<ul style="list-style-type: none"> <li>• Utilizar de 10 a 20 ml de ácido sulfúrico en un butirómetro de Gerber.</li> <li>• Adicionar cuidadosamente 11 ml de leche y 1 ml de ácido isoamílico, nunca agregar el alcohol directamente sobre el ácido.</li> <li>• Insertar el tapón al butirómetro y agitar los líquidos de 10 a 15 segundos.</li> <li>• Llevar los butirómetro a la centrifuga a 1000 rpm por 5 minutos.</li> <li>• Retirar de la centrifuga los butirómetro y leer el porcentaje de grasa.</li> </ul>

Fuente: Laboratorio SAQMIC.

Realizado por: Hernández Gabriela, 2018.

**Tabla 4-3: Determinación de ácido láctico**

Parámetro	Ácido láctico
Fundamento	Determinar la acidez que contiene la leche para saber si se encuentra en condiciones adecuadas.
Materiales y Reactivos	<ul style="list-style-type: none"> <li>• Matraz de 250 ml</li> <li>• Bureta</li> <li>• Scrubber</li> <li>• Pipeta de 20 ml</li> <li>• Fenolftaleína</li> <li>• Hidróxido de sodio al 0,1 N</li> </ul>
Procedimiento	<ul style="list-style-type: none"> <li>• En un matraz llenar 50 ml de agua destilada luego añadir 10 ml de leche, agitar.</li> <li>• Agregar 2 gotas de fenolftaleína.</li> <li>• Titular la leche con NaOH hasta que la muestra tome un color rosado.</li> <li>• Apuntar la cantidad de NaOH que se gastó.</li> <li>• Realizar los cálculos.</li> </ul>

Fuente: Laboratorio SAQMIC.

Realizado por: Hernández Gabriela, 2018.

**Tabla 5-3:** Determinación de Sólidos totales

Parámetro	Sólidos totales
Fundamento	Establece si la leche cumple con los requisitos legales establecidos y que no es adulterada.
Materiales y Reactivos	<ul style="list-style-type: none"> <li>• Equipo de Mojonnier</li> <li>• Platos de aluminio</li> <li>• Pipetas</li> </ul>
Procedimiento	<ul style="list-style-type: none"> <li>• Tomar 5 ml y colocar en un plato de aluminio.</li> <li>• Calentar la placa a 108°C, hasta que aparezcan trazas de color marrón.</li> <li>• Colocar las placas a una cámara de vacío y calentar por 10 minutos a una temperatura de 10 minutos.</li> <li>• Enfriar los platos en el desecador y pesar.</li> <li>• Calcular el porcentaje de ST por diferencia de peso.</li> </ul>

Fuente: Laboratorio SAQMIC.

Realizado por: Hernández Gabriela, 2018.

**Tabla 6-3:** Determinación de Ceniza

Parámetro	Ceniza
Fundamento	Conocer la calidad y condiciones nutricionales de la leche
Materiales y Reactivos	<ul style="list-style-type: none"> <li>• Cápsula de porcelana</li> <li>• Pinzas</li> <li>• Baño de vapor</li> <li>• Estufa</li> <li>• Mufla</li> <li>• Desecador de vidrio</li> <li>• Balanza analítica</li> </ul>
Procedimiento	<ul style="list-style-type: none"> <li>• Poner en la capsula 5 ml de la muestra</li> <li>• Evaporar por 30 minutos</li> <li>• Llevar la capsula a la estufa de desecación, calentar a 100°C ± 2°C.</li> <li>• Luego de 3 horas de desecación enfriar en un desecador las capsulas.</li> <li>• Pesar las capsulas, repetir hasta que la diferencia no sea mayor a 0,5 g (Periodo 30 minutos).</li> <li>• Calcular el porcentaje de ceniza.</li> </ul>

Fuente: Laboratorio SAQMIC.

Realizado por: Hernández Gabriela, 2018.

**Tabla 7-3:** Determinación de Proteínas

Parámetro	Proteínas
Fundamento	Cantidad de proteína que posee un alimento
Materiales y Reactivos	<ul style="list-style-type: none"> <li>• Bureta graduada</li> <li>• Soporte universal</li> <li>• Matraz Erlenmeyer de 100 ml</li> <li>• Pipetas de 10 ml y 5 ml</li> <li>• Solución de Hidróxido de Sodio 0,1 N</li> <li>• Solución comercial de formol 40%</li> <li>• Fenolftaleína</li> </ul>
Procedimiento	<ul style="list-style-type: none"> <li>• En un Erlenmeyer colocar 10 ml de muestra.</li> <li>• Añadir 20 ml de agua destilada y adicionar unas gotas de fenolftaleína.</li> <li>• Se neutralizo la acidez titulable con una solución de hidróxido de sodio hasta que de un color rosa.</li> <li>• Añadir de 2 a 3 ml de formol, la muestra se vuelve de color blanco.</li> <li>• Nuevamente añadir gotas de fenolftaleína y valorar la acidez con hidróxido de sodio hasta la aparición del color rosa.</li> </ul>

Fuente: Laboratorio SAQMIC.

Realizado por: Hernández Gabriela, 2018.

**Tabla 8-3:** Determinación de Carbohidratos

Parámetro	Carbohidratos
Fundamento	Cantidad de azúcares presentes en un alimento
Materiales y Reactivos	<ul style="list-style-type: none"> <li>• Tubos de ensayo</li> <li>• Gradilla</li> <li>• Pipetas de 1 ml</li> <li>• Baño maría</li> <li>• Reactivo bencidina</li> </ul>
Procedimiento	<ul style="list-style-type: none"> <li>• Colocar en un tubo de ensayo 0,5 ml de reactivo de bencidina.</li> <li>• Añadir 1 o 2 gotas de leche.</li> <li>• Calentar en baño maría durante algunos minutos, dejar enfriar con agua.</li> <li>• Si se forma de un color rosa o rojo la prueba es positiva.</li> </ul>

Fuente: Laboratorio SAQMIC.

Realizado por: Hernández Gabriela, 2018.

Para las pruebas microbiológicas se llevaron a cabo las siguientes técnicas:

**Tabla 9-3:** Determinación de aerobios mesófilos y enterobacterias

Parámetro	Aerobios mesófilos y enterobacterias
Fundamento	Es la contabilización de colonias de aerobios mesófilos y enterobacterias en la leche
Materiales y Reactivos	<ul style="list-style-type: none"> <li>• Incubadora</li> <li>• Microscopio</li> <li>• Refrigeradora</li> <li>• Balanza</li> <li>• Mechero</li> <li>• Gradilla</li> <li>• Tubos de ensayo</li> <li>• Probetas</li> <li>• Pipetas bacteriológicas</li> <li>• Caja Petri</li> <li>• Erlenmeyer</li> </ul>
Procedimiento	<ul style="list-style-type: none"> <li>• Preparar la muestra.</li> <li>• Inocular las placas.</li> <li>• Incubar las placas a 25°C por un tiempo determinado.</li> <li>• Leer las placas en el microscopio al terminar la incubación.</li> <li>• Hacer el conteo de los microorganismos.</li> <li>• Anotar.</li> </ul>

Fuente: Laboratorio SAQMIC.

Realizado por: Hernández Gabriela, 2018.

- **Validación del producto (Queso Mozzarella Aromatizado con Tocino)**

Para realizar la validación del producto se llevó a cabo las pruebas basadas en la norma NTE INEN 82:2011 de quesos mozzarella, las mismas que incluyen densidad, grasa, ácido láctico, sólidos totales, ceniza, proteínas, carbohidratos, técnicas que ya se especifican anteriormente.

### 3.2.3. Procedimiento a nivel de laboratorio

#### 3.2.3.1. Recepción de materia prima

La materia prima se recibió desde la misma planta de lácteos del Centro Experimental Tunshi-ESPOCH la cual fue debidamente analizada bajo los parámetros controlados son los especificados en la Norma Técnica Ecuatoriana LECHE CRUDA REQUISITO NTE INEN 9:2015.



**Fotografía 1-3:** Recepción de la materia prima  
**Realizado por:** Hernández Gabriela, 2018.

Para la realización de los cálculos ingenieriles se tomó datos correspondientes a la alimentación como la cantidad de materia prima utilizada en cada una de las pruebas como base y en escala mayor con 100 L.

### 3.2.3.2. Caracterización de la materia prima

Los resultados del análisis fisicoquímicos y microbiológicos de la leche como materia prima en la elaboración de queso mozzarella aromatizado con tocino se muestran en las siguientes tablas respectivamente:

**Tabla 10-3:** Resultados Fisicoquímicos de la leche cruda

Parámetro	Método	Unidad	Resultado
Densidad	NTE INEN 11		1,031
Grasa	NTE INEN 12	%	1,6
Acidez	NTE INEN 13	%	0,16
Sólidos totales	NTE INEN 14	%	8,32
Ceniza	NTE INEN 14	%	0,69
Sólidos no grasos	-	%	8,75
Proteínas	NTE INEN 16	%	3,29
Carbohidratos	-	%	2,75

**Fuente:** Laboratorio SAQMIC.

**Realizado por:** Hernández Gabriela, 2018.

De igual forma se muestra los resultados del estudio microbiológico realizado a la materia prima para evidenciar que no exista alteraciones con respecto a los microorganismos patógenos:



**Tabla 11-3: Resultados Microbiológicos de la Materia Prima**

Parámetro	Método	Unidad	Resultado
Aerobios mesófilos	Siembra en masa	UFC/ml	2300
Enterobacteraceas	Siembra en masa	UFC/ml	Ausentes

**Fuente:** Laboratorio SAQMIC.

**Realizado por:** Hernández Gabriela, 2018.

Conociendo los resultados de los análisis físico-químicos y microbiológicos, y comprobando que están dentro de los rangos exigidos por la norma, se procede con la propuesta de diseño del proceso de elaboración del queso mozzarella aromatizado con tocino.

### 3.2.3.3. Descripción del procedimiento

Para la elaboración del queso mozzarella se realizó el siguiente procedimiento, partiendo primero con la obtención de la formulación adecuada para que el producto cumpla con los requisitos de la norma y sea agradable en sabor, olor y consistencia.

La obtención de la formulación adecuada se realizó en base a diferentes pruebas en las que se varió la cantidad de ácido cítrico para determinar la proporción adecuada del mismo, con la finalidad de llegar al pH ideal y en menor tiempo del proceso de hilado.

**Tabla 12-3: Pruebas de ácido cítrico en experimentación**

Pruebas	Ácido cítrico/L
Prueba 1	1 gr
Prueba 2	2 gr
Prueba 3	4 gr

**Realizado por:** Hernández Gabriela, 2018

Al probar con diferentes cantidades de ácido cítrico en la formulación, se determinó que cuando disminuya el pH favorece el proceso de hilado pero el sabor ácido es más fuerte en el producto final, además el color cambia considerablemente de blanco a amarillo crema, por lo que se concuerda que la prueba 2, con la adición de 1gr por cada litro de leche, es la más adecuada, presentando mejores resultados en el proceso de elaboración de queso mozzarella como producto final.

El procedimiento de la experimentación a escala de laboratorio para la obtención del producto se menciona a continuación:

- Primero se receipta la materia prima y se controla los parámetros antes mencionados.



**Fotografía 2-3:** Control de materia prima  
Realizado por: Hernández Gabriela, 2018.

- Se procede a realizar una pasteurización rápida de la leche a una temperatura adecuada de 72-73°C.



**Fotografía 3-3:** Pasteurización de la leche  
Realizado por: Hernández Gabriela, 2018.

- Luego se adiciona la cantidad de ácido cítrico y cuajo en la cantidad correspondiente.



**Fotografía 4-3:** Ácido cítrico y cuajo  
Realizado por: Hernández Gabriela, 2018.



**Fotografía 5-3:** Adición de ácido cítrico y cuajo  
Realizado por: Hernández Gabriela, 2018.

- Después de la coagulación se realizó el proceso de cortado para facilitar la eliminación de suero.



**Fotografía 6-3:** Cortado del cuajo  
Realizado por: Hernández Gabriela, 2018.

- Luego se realiza la eliminación del suero con ayuda de un proceso de prensado.



**Fotografía 7-3:** Queso prensado  
Realizado por: Hernández Gabriela, 2018.

- Se realiza el proceso de hilado junto con la infusión de los aromas y la adición de tocino.



**Fotografía 8-3:** Hilado del queso  
Realizado por: Hernández Gabriela, 2018.



**Fotografía 9-3:** Adición del tocino  
Realizado por: Hernández Gabriela, 2018.

- Como paso siguiente se realiza el moldeado del queso en moldes que se desee.



**Fotografía 10-3:** Moldeado del queso  
Realizado por: Hernández Gabriela, 2018.

- Por último se realiza el salado del queso introduciéndolo en una salmuera con cierta concentración de sal y por un tiempo adecuado.



**Fotografía 11-3:** Salado del queso  
Realizado por: Hernández Gabriela, 2018.

- Finalmente se realiza el empaclado y almacenamiento del queso.

#### 3.2.3.4. *Formulación del queso mozzarella aromatizado con tocino*

Con base a las pruebas realizadas en el laboratorio se desarrollaron 3 tipos de formulaciones para obtener una mejor idea de los gustos que pueden preferir los consumidores, en función de la calidad del producto.

Las variaciones de cada una de las formulaciones se realizaron en la cantidad de ácido cítrico necesario para llegar a un pH adecuado en menor tiempo y favorecer el proceso de hilado. Las cantidades para las formulaciones se detallan en la siguiente tabla:

**Tabla 13-3:** Formulaciones del queso mozzarella

<b>Materia prima e insumos</b>	<b>Formulación 1</b>	<b>Formulación 2</b>	<b>Formulación 3</b>
Leche	100 L	100 L	100 L
Ácido cítrico	2 g/litro	1 g/litro	4 g/litro
Cuajo	0,5 ml	0,5 ml	0,5 ml
Tocino	8%	8%	8%
Hierbas	Infusión	Infusión	Infusión

**Realizado por:** Hernández Gabriela, 2018.

### 3.2.3.5 Análisis de discriminación para determinación de la formulación más adecuada

#### **Análisis sensorial**

Para la elección de una de las tres formulaciones se realizó un análisis sensorial de cada una, para decidir cuál de las tres formulaciones desarrolladas tendrá una aceptación en el mercado si se llegara a comercializar. Se eligió en base a una aplicación de encuestas a un grupo de personas de diferentes partes del centro de la Ciudad de Riobamba, los mismos que representan a los probables consumidores del producto que se está evaluando.

Los resultados que se obtengan en el estudio de esta prueba se darán a conocer si el queso mozzarella aromatizado con tocino tiene una buena aceptación. La prueba se llevó acabo en horas de la mañana desde las 8 am hasta las 12 pm.

- **Procedimiento para el análisis sensorial**

- ✓ Para identificar cada formulación sin mostrar su composición se les asignó códigos aleatorios como se muestra en la siguiente tabla:

**Tabla 14-3:** Codificación de formulaciones

<b>Formulación</b>	<b>Composición</b>	<b>Número de identificación</b>
N° 1	Leche, Ac, Cuajo, Tocino, Infusión	1820
N° 2	Leche, Ac, Cuajo, Tocino, Infusión	1821
N° 3	Leche, Ac, Cuajo, Tocino, Infusión	1822

**Realizado por:** Hernández Gabriela, 2018.

- ✓ El día 22 de junio del 2018 se aplicó la encuesta, en la fueron aproximadamente 102 personas como degustadores no entrenados de la ciudad de Riobamba.
- ✓ Cada formulación fue entregada para su degustación respectiva.
- ✓ Después de la degustación se explicó cómo llenar la encuesta de manera correcta, misma que se encuentra en el Anexo F.
- ✓ Al finalizar las encuestas se procede a realizar un análisis estadístico para evaluar la mejor formulación.



**Fotografía 12-3:** Degustación y llenado de encuestas  
Realizado por: Hernández Gabriela, 2018.

- **Resultados del análisis sensorial**

Los resultados conseguidos en la aplicación de las encuestas se analizarán mediante el método del Chi Cuadrado, ya que es una herramienta no probabilística para el análisis de los datos. La aplicación es muy sencilla pues consiste en la realización de tablas de contingencia para estudiar la relación entre dos variables cualitativas. Los resultados conseguidos son determinados de acuerdo a parámetros o características importantes del producto como sabor, olor y consistencia. La evaluación de estos parámetros se da mediante la siguiente clasificación: me gusta, ni me gusta ni me disgusta, no me gusta, haciendo la evaluación del producto de una manera más sencillo.

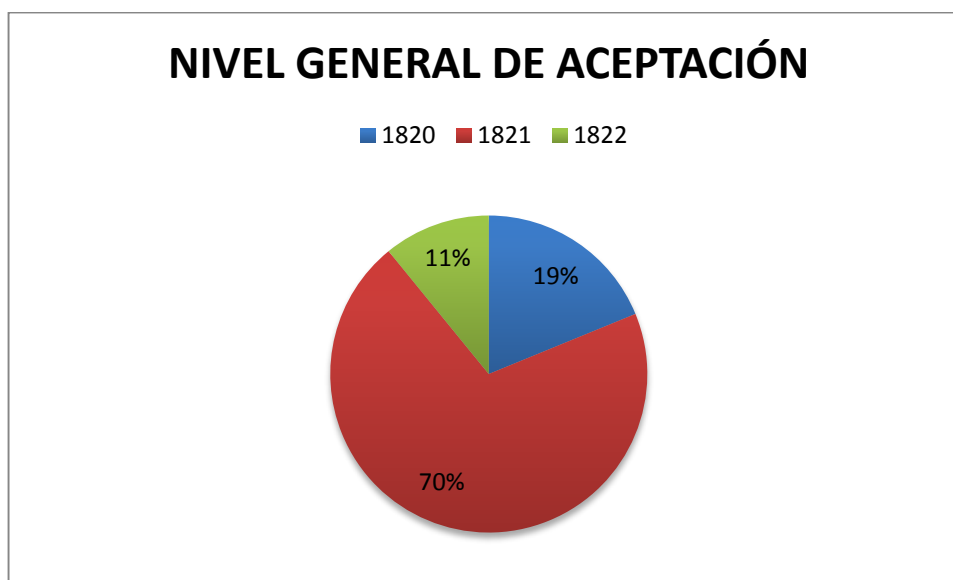
Para el empleo de este método es necesario definir la hipótesis nula y alternativa para confirmar si las variables estudiadas están relacionadas entre sí.

En primer lugar se define cual de las tres formulaciones, es la más aceptada entre las encuestadas, por lo tanto se elaborará una tabla de contingencia de la que se obtuvo los siguientes resultados:

**Tabla 15-3:** Tabla de contingencia por codigos de Quesos Mozzarella

Códigos	Frecuencia	Porcentaje	% Valido	% Acumulado
1820	19	19	19	19%
1821	72	71	71	89%
1822	11	11	11	100%
TOTAL	102	100	100	

Realizado por: Gabriela Hernández, 2018



**Gráfico 1-3:** Porcentaje de aceptación general de jueces afectivos.

Realizado por: Hernández Gabriela, 2018

En la gráfica anterior se puede evidenciar la mayor aceptación con la que cuenta la formulación N° 2 (1821), pues el 71 % de las personas encuestadas les gusta más este tipo de queso, siendo la más aceptada.

### Definición de la Hipótesis

Las hipótesis para cada variable se basan en la aprobación (gusto) o no de cada uno de los parámetros estudiados:

$H_0$ = El "sabor" gusta a los encuestados.

$H_1$ = El "sabor" no gusta a todos los encuestados.

Dónde:

$H_0$ = Hipótesis nula

$H_1$ = Hipótesis alternativa



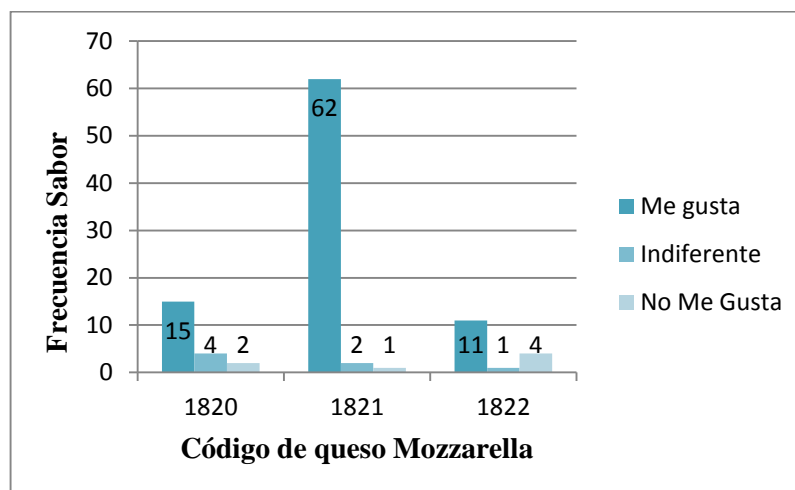
En manera conjunta se va evaluar los parámetros que controlan las encuestas para cada una de las formulaciones, por lo tanto la hipótesis nula y alternativa están orientadas a la formulación que más aceptación tubo (1821), tal como se observa:

✓ **Sabor**

**Tabla 16-3:** Frecuencias obtenidas-sabor

Código	Sabor			Total
	Me gusta	Indiferente	No me gusta	
1820	15	4	2	21
1821	62	2	1	65
1822	11	1	4	16
TOTAL	88	7	7	102

Realizado por: Hernández Gabriela, 2018



**Gráfico 2-3:** Frecuencia, parámetro Sabor

Realizado por: Hernández Gabriela, 2018

Con los datos obtenidos (frecuencia obtenida), se procederá a la construcción de la tabla de frecuencias esperadas:

**Tabla 17-3:** Frecuencias esperadas-sabor

Código	Sabor			Total
	Me gusta	Indiferente	No me gusta	
1820	18,1	1,4	1,4	21
1821	56,1	4,5	4,5	65
1822	13,8	1,1	1,1	16
TOTAL	88	7	7	102

Realizado por: Hernández Gabriela, 2018

Al aplicar la fórmula de Chi cuadrado y hacemos una comparación con la tabla de Chi cuadrado crítico tomando un nivel de confiabilidad es de 95%:

**Tabla 18-3:** Valores de Chi cuadrado calculado y critico-sabor

	Valor	gl
Chi-cuadrado	18,57	4
Chi cuadrado critico	9,49	4
N° de casos válidos	102	

Realizado por: Hernández Gabriela, 2018

Mediante la prueba del Chi cuadrado, si el valor calculado es menor o igual al valor crítico obtenido la hipótesis nula se acepta. Por lo cual en este caso la hipótesis nula no será aceptada dado que el sabor no es agradable para el grupo de encuestados, en función de la formulación con mayor aceptación en primera instancia (1821).

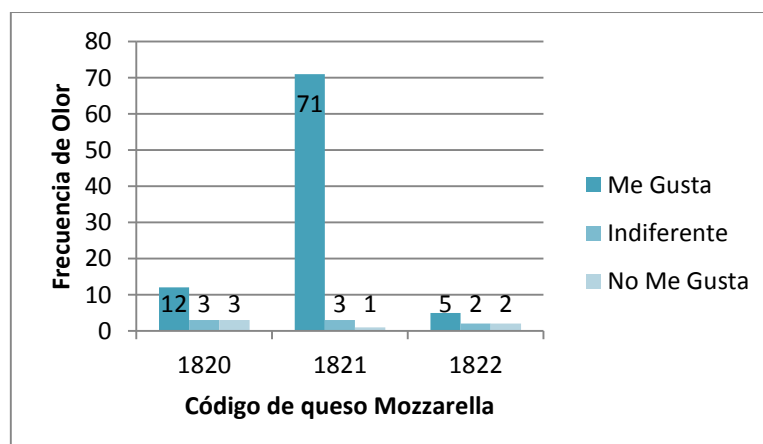
También se puede observar que el 60,78% de personas encuestadas les gusta el sabor del queso mozzarella con el código 1821, el 14,70% de los encuestados se inclinó por el sabor de la muestra 1820, y el 10,78% acepto el sabor de la muestra 1822 como agradable.

✓ **Olor**

**Tabla 19-3:** Frecuencias obtenidas-Olor

Código	Olor			Total
	Me gusta	Indiferente	No me gusta	
1820	12	3	3	18
1821	71	3	1	75
1822	5	2	2	9
TOTAL	88	8	6	102

Realizado por: Hernández Gabriela, 2018



### Gráfico 3-3: Frecuencias obtenidas, parámetro Olor

Realizado por: Hernández Gabriela, 2018

Con los datos obtenidos de las encuestas (frecuencia obtenida), se elaboró la tabla de frecuencias esperadas:

**Tabla 20-3:** Frecuencias esperadas-Olor

Código	Olor			Total
	Me gusta	Indiferente	No me gusta	
1820	15,5	1,4	1,1	18
1821	64,7	5,9	4,4	75
1822	7,8	0,7	0,5	9
TOTAL	88	8	6	102

Realizado por: Hernández Gabriela, 2018

Mediante la fórmula de Chi cuadrado y la tabla de Chi cuadrado crítico comparamos:

**Tabla 21-3:** Valores Chi cuadrado calculado y crítico-olor

	Valor	gl
Chi-cuadrado	18,47	4
Chi cuadrado crítico	9,49	4
N° de casos válidos	102	

Realizado por: Hernández Gabriela, 2018

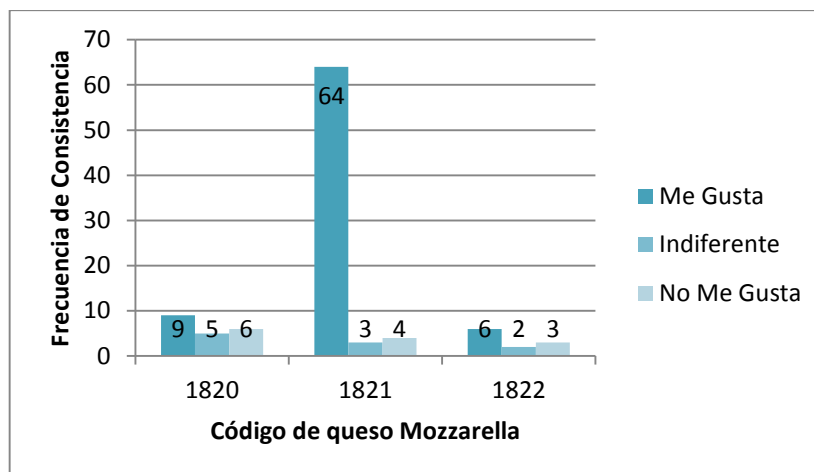
De igual manera como se puede observar que el 69,6% en los encuestados les atrae el olor del queso mozzarella etiquetado con el código 1821, por otra parte el 11,76% de las personas encuestadas les gustó más el olor de la muestra 1820, por último el 4,9% de los encuestados les gustó el olor de la muestra 1822.

### ✓ Consistencia

**Tabla 22-3:** Frecuencias obtenidas-Consistencia

Código	Consistencia			Total
	Me gusta	Indiferente	No me gusta	
1820	9	5	6	20
1821	64	3	4	71
1822	6	2	3	11
TOTAL	79	10	13	102

Realizado por: Hernández Gabriela, 2018



**Gráfico 4-3:** Frecuencias obtenidas, parámetro Consistencia  
Realizado por: Hernández Gabriela, 2018

De igual forma con los datos obtenidos de las encuestas se elabora la tabla de frecuencias esperadas:

**Tabla 23-3:** Frecuencias esperadas-consistencia

Código	Consistencia			Total
	Me gusta	Indiferente	No me gusta	
1820	15,5	2,0	2,5	20
1821	55,0	7,0	9,0	71
1822	8,5	1,1	1,4	11
TOTAL	79	10	13	102

Realizado por: Hernández Gabriela, 2018

Mediante la fórmula de Chi cuadrado y la tabla de Chi cuadrado crítico comparamos:

**Tabla 24-3:** Valores Chi cuadrado calculado y critico-Consistencia

	Valor	gl
Chi-cuadrado	21,97	4
Chi cuadrado critico	9,49	4
N° de casos válidos	102	

Realizado por: Hernández Gabriela, 2018

Con estos resultados se puede observar que el 62,74% de los encuestados les atrae la consistencia del queso mozzarella de código 1821, mientras el 8,82% de las personas encuestadas les gusta la consistencia de la muestra 1820, y un mínimo grupo del 5,88% de persona les gustó la consistencia de la muestra 1822.

### **Análisis de componentes principales**

Utilizando un análisis de componentes principales, la cual se basa en la técnica estadística para reducir la cantidad de variables en número, se puede observar que el queso con el código 1821 fue preferido en cuanto a parámetros como sabor, consistencia y olor. La muestra con el código 1822 fue la que gustó menos junto a la muestra 1820 con respecto a los tres parámetros antes mencionados, no habiendo diferencias en cuanto a un parámetro en específico.

#### *3.2.3.6. Variables y parámetros del proceso*

A continuación se muestran las operaciones o procesos que intervienen en la obtención del producto, con cada una de las variables más importantes y su valor a controlar:

**Tabla 25-3:** Variables del proceso de obtención del queso mozzarella aromatizado con tocino.

Proceso	Descripción	Variable o Parámetro	Rango
Recepción de la materia prima	En esta parte de la operación se realizan los análisis Físico-Químicas que determinan la calidad de la leche.	pH Densidad Olor Color Acidez	6,6 - 6,8 1,029 - 1,032 Característico Característico 0,13 – 0,17
Pasteurización	La pasteurización es muy importante para la destrucción de los microorganismos presentes	Temperatura Tiempo	72 – 73 °C 15 s 20 seg
Acidificación y Coagulación	La acidificación nos ayuda a llegar a un pH adecuado para facilitar el proceso de la coagulación, misma que es una etapa clave para la conversión de la leche a queso.	Ácido cítrico Cuajo	1 g/litro 0,5 ml
Cortado	En la parte del cortado se utiliza una lira para romper el cuajo en partes pequeñas para poder eliminar el suero más fácilmente.	Tamaño de corte	2 x 2 cm
Prensado	Tiene la finalidad de la extracción total del suero mediante la aplicación de una presión.	Presión	1,5 – 4 Kg F
Hilado	Es un proceso térmico mecánico con el objetivo de alinear las fibras y fundir las proteínas, este proceso se lo va llevar a cabo en agua caliente a cierta temperatura con la infusión de las hierbas para que pueda tomar el aroma deseado, por último se le adicionara el tocino para llevarlo al siguiente proceso.	Temperatura del agua de infusión Cantidad de tocino	60 – 75°C 0,99 Kg
Moldeado	Este proceso es muy importante en el cual va adquirir la forma el queso antes de ser introducido en la salmuera	Cantidad de queso	250 gr
Salado	El salado tiene diferentes objetivos como dar el toque sal justo, expulsar el exceso de suero y regular la actividad microbiana en el queso.	Porcentaje de sal	17 %
Empacado	Se va empacar en fundas adecuadas para este tipo de alimento.	-----	-----
Almacenado	El almacenamiento se tiene que realizar en cámaras frigoríficas.	Temperatura	2 – 5 °C

Realizado por: Hernández Gabriela, 2018

Las principales variables a considerar dentro de este proceso para la elaboración de queso mozzarella aromatizado con hierbas y con tocino son:

**Dependientes:**

Tiempo de pasteurización  
Cantidad de ácido cítrico, cuajo e insumos  
Tiempo de hilado

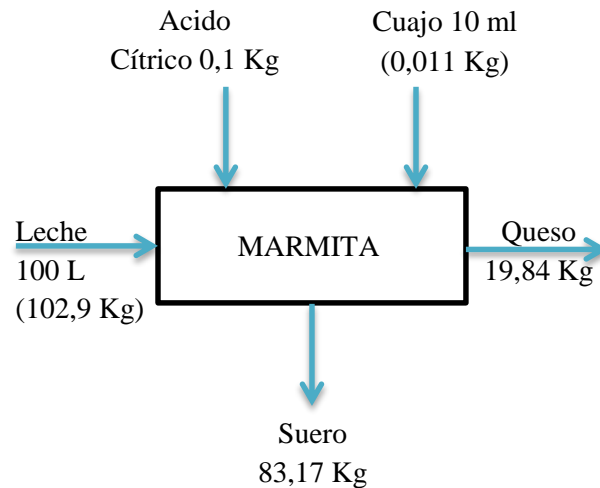
**Independientes:**

Temperatura de pasteurización  
Temperatura de hilado  
Alimentación de proceso  
Cantidad de sal en salmuera

**3.2.4. Balance de masa y energía en las etapas productivas**

**3.2.4.1. Balance de masa**

- **Balance de masa en la marmita**



Masa de alimentación

$$m_F = m_{\text{Leche}} + m_{\text{cuajo}} + m_{\text{Ac}}$$

$$\rho_{\text{cuajo}} = 1,10 \frac{\text{g}}{\text{ml}}$$

Según especificaciones del cuajo, se debe poner específicamente 10 ml por cada 100 L lo que en masa es:

$$10 \text{ ml} * \frac{1,10 \text{ g}}{\text{ml}} = 11 \text{ g} * \frac{1 \text{ Kg}}{1000 \text{ g}} = 0,011 \text{ Kg}$$

$$\rho_{\text{Leche}} = 1029 \frac{\text{Kg}}{\text{m}^3}$$

$$m_{\text{Leche}} = 0,1 \text{ m}^3 * 1029 \frac{\text{Kg}}{\text{m}^3} = 102,9 \text{ Kg}$$

$$m_{\text{F}} = 102,9 \text{ Kg} + 0,011 \text{ Kg} + 0,1 \text{ Kg}$$

$$m_{\text{F}} = 103,01 \text{ Kg}$$

Fracción de alimentación

$$X_{\text{F}} = \frac{m_{\text{L}}}{m_{\text{F}}}$$

Dónde:

$m_{\text{L}}$  = masa de leche (kg)

$m_{\text{F}}$  = masa de alimentacion (Kg)

$$X_{\text{F}} = \frac{102,9 \text{ Kg}}{103,01 \text{ Kg}}$$

$$X_{\text{F}} = 0,99$$

Fracción de agua

Se sabe que la leche tiene 87% agua por ende:

$$X_{\text{agua}} = 0,99 * 0,87 = 0,8613$$

Balance de masa Global

$$E = S + A$$

$$(L + C + Ac) = Q + S$$

Dónde:

L = leche (Kg)

C = cuajo (Kg)

Ac = acido citrico (Kg)

Q = queso (Kg)

S = suero (Kg)



$$103,01 \text{ Kg} = 19,84 \text{ Kg} + S$$

$$S = 103,01 \text{ Kg} - 19,84 \text{ Kg}$$

$$S = 83,17 \text{ Kg suero}$$

Cálculo de caudal de producción en la marmita

$$Q = \frac{m_q}{t}$$

Dónde:

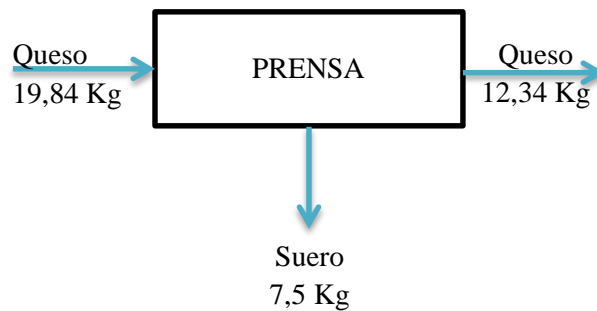
$m_q$  = masa de queso (Kg)

$t$  = tiempo de operación (h)

$$Q = \frac{19,84 \text{ Kg}}{1 \text{ h}}$$

$$Q = 19,84 \frac{\text{Kg}}{\text{h}}$$

- **Balance de masa en prensado**



$$E - S = A$$

$$Q_e - Q_s = S$$

Dónde:

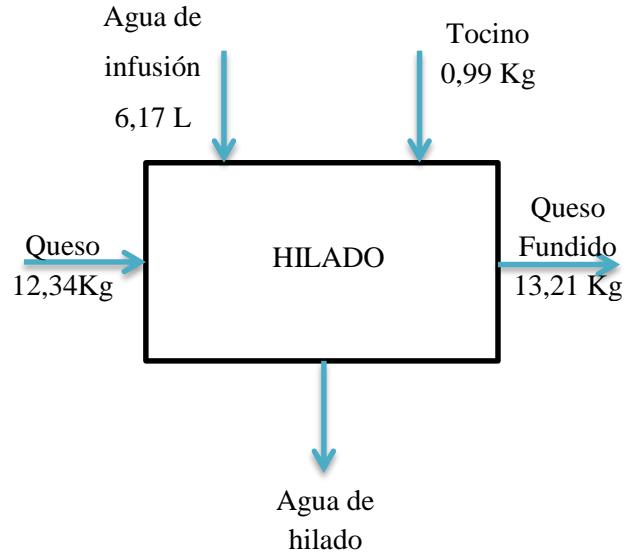
$Q_e$  = queso de entrada (Kg)

$Q_s$  = queso de salida (Kg)

$S$  = suero

$$19,84 \text{ Kg} - 12,34 \text{ Kg} = S$$

$$S = 7,5 \text{ Kg de suero}$$



$$E - S = A$$

El agua para hilar según la simulación a escala de laboratorio se necesita 0,5 L por cada Kg de queso por ende para 12,34 Kg se necesitan  $0,5 \text{ L} * 12,34 \text{ Kg} = 6,17 \text{ L}$  de agua de infusión.

$$(T + A_e + Q) - Q_f = A_h$$

Dónde:

$A_e$  = agua de entrada (Kg)

$Q$  = queso de entrada (Kg)

$Q_f$  = queso fundido (Kg)

$A_h$  = agua de hilado (Kg)

$T$  = tocino (Kg)

$$6,17 \text{ L} * \frac{1 \text{ m}^3}{1000 \text{ L}} = 6,17 \times 10^{-3} \text{ m}^3$$

$$\rho_{\text{agua}} = 95^\circ\text{C} \rightarrow 961,62 \frac{\text{Kg}}{\text{m}^3}$$

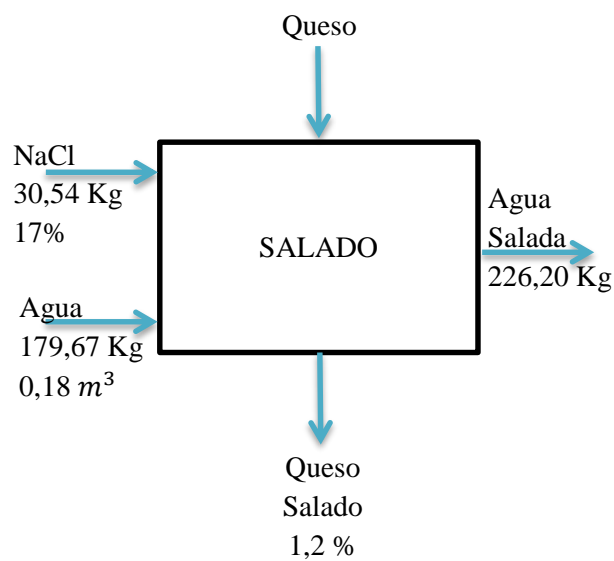
$$6,17 \times 10^{-3} \text{ m}^3 * 961,62 \frac{\text{Kg}}{\text{m}^3} = 5,93 \text{ Kg}$$

$$(0,99 \text{ Kg} + 5,93 \text{ Kg} + 12,34 \text{ Kg}) - 13,21 \text{ Kg} = A_h$$

$$19,26 \text{ Kg} - 13,21 \text{ Kg} = A_h$$

$$A_h = 6,05 \text{ Kg de agua de hilado}$$

- **Balance de masa en salado**



$$\rho_{\text{agua}} = 20^\circ\text{C} \rightarrow 998,2 \frac{\text{Kg}}{\text{m}^3}$$

$$0,18 \text{ m}^3 * 998,2 \frac{\text{Kg}}{\text{m}^3} = 179,67 \text{ Kg de agua}$$

$$179,67 \text{ Kg agua} \rightarrow 100 \%$$

$$x \leftarrow 17 \%$$

$$x = 30,54 \text{ Kg}$$

$$FX_F = A_S * X_S$$

$$210,21 \text{ Kg} * 0,17 = A_S * 0,158$$

$$35,74 \text{ Kg} = A_S * 0,158$$

$$A_s = \frac{35,74 \text{ Kg}}{0,158}$$

$$A_s = 226,20 \text{ Kg}$$

### 3.2.4.2. Balance de energía

- **Marmita**

$$Q_{\text{ganado}} = Q_{\text{perdido}}$$

$$Q = Q_{\text{H}_2\text{O}} + Q_{\text{metal}}$$

Dónde:

Q = calor necesario para calentar la leche  $\left(\frac{\text{Kcal}}{\text{H}}\right)$

$Q_{\text{H}_2\text{O}}$  = calor del caldero  $\left(23,88 \frac{\text{Kcal}}{\text{h}}\right)$

$Q_{\text{metal}}$  = calor del metal  $\left(\frac{\text{Kcal}}{\text{h}}\right)$

$$Q_{\text{metal}} = K * A * \Delta T$$

Dónde:

K = coeficiente de transferencia de calor del metal  $\left(16,28 \frac{\text{W}}{\text{m}^2\text{°C}}\right)$

A = área de transferencia de calor ( $\text{m}^2$ )

$\Delta T$  = coeficiente de temperatura ( $^{\circ}\text{C}$ )

#### **Cálculo del área de transferencia de calor**

$$A = 2 \pi r h$$

Dónde:

r = radio de marmita (m)

h = altura de marmita (m)

$$A = 2 \pi (0,25 \text{ m}) (0,68 \text{ m})$$

$$A = 1,07 \text{ m}^2$$

### Cálculo de gradiente de temperatura

$$\Delta T = T_p - T_a$$

Dónde:

$T_p$  = temperatura de pasteurización (86°C)

$T_a$  = temperatura de alimentación (20°)

$$\Delta T = 86^\circ\text{C} - 20^\circ\text{C}$$

$$\Delta T = 66^\circ\text{C}$$

$$Q_{\text{metal}} = 16,28 \frac{\text{W}}{\text{m}^2\text{C}} * 1,07 \text{ m}^2 * 66^\circ\text{C}$$

$$Q_{\text{metal}} = 1149,69 \text{ W} * \frac{1 \text{ Kw}}{1000 \text{ W}}$$

$$Q_{\text{metal}} = 1,15 \text{ Kw} * \frac{1 \text{ Kcal/h}}{0,001163 \text{ Kw}}$$

$$Q_{\text{metal}} = 988,82 \frac{\text{Kcal}}{\text{h}}$$

$$Q = (23,88 + 988,82) \frac{\text{Kcal}}{\text{h}}$$

$$Q = 101,70 \frac{\text{Kcal}}{\text{h}}$$

### Cálculo del coeficiente global de transferencia de calor

$$Q = U * A * \Delta T$$

$$U = \frac{Q}{A * \Delta T}$$

Dónde:

U = coeficiente global de transferencia de calor  $\left(\frac{\text{J}}{\text{m}^2\text{s}^\circ\text{C}}\right)$

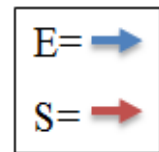
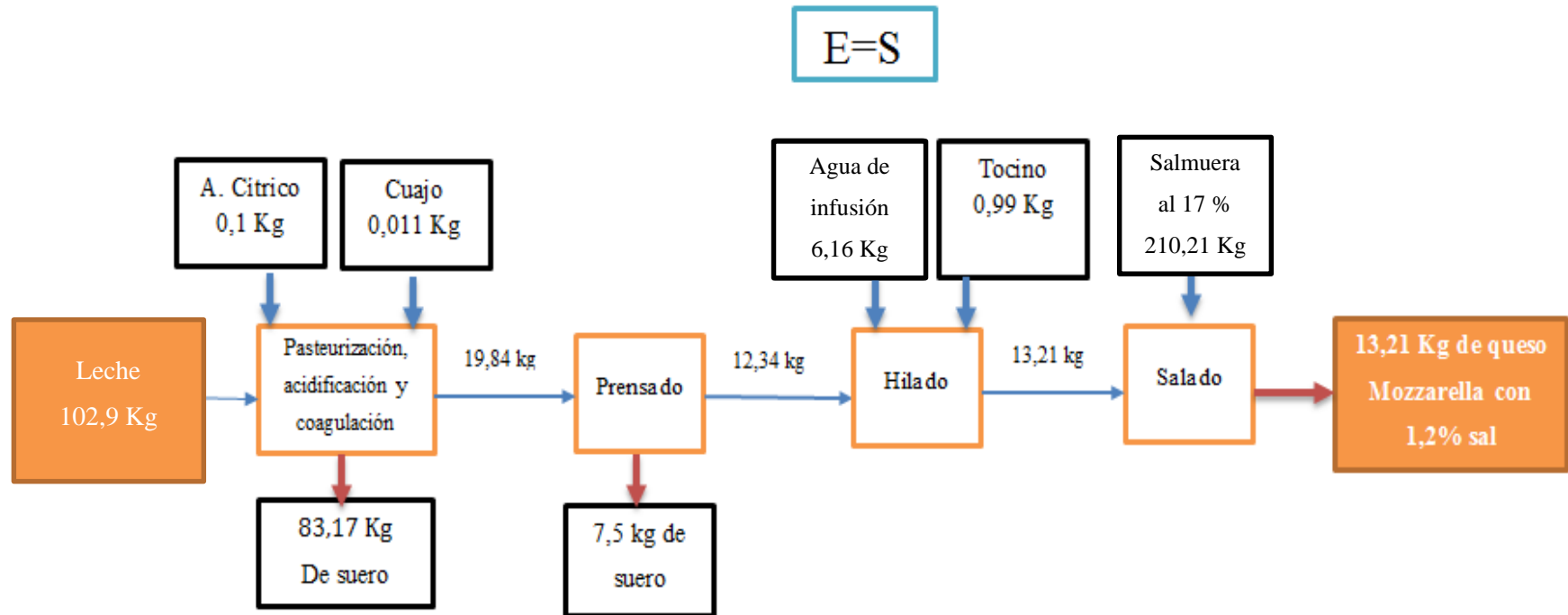
$$U = \frac{1012,70 \frac{\text{Kcal}}{\text{h}}}{1,07 \text{ m}^2 * 66^\circ\text{C}}$$

$$U = 14,34 \frac{\text{Kcal}}{\text{h m}^2 \text{ }^\circ\text{C}}$$

$$U = 14,34 \frac{\text{Kcal}}{\text{h m}^2 \text{ }^\circ\text{C}} * \frac{1,163 \frac{\text{J}}{\text{m}^2 \text{ s }^\circ\text{C}}}{1 \frac{\text{Kcal}}{\text{h m}^2 \text{ }^\circ\text{C}}}$$

$$U = 16,68 \frac{\text{J}}{\text{m}^2 \text{ s }^\circ\text{C}}$$

### 3.2.4.3. Balance de masa general



### 3.2.5. Dimensionamiento de equipos

#### 3.2.4.3. Diseño de la marmita

- Volumen de tanque

Volumen de leche que ingresa = 100 L

Tamaño de un factor de seguridad de 15 % entonces tenemos:

$$V_T = V + V * 0,15$$

$$V_T = 100 \text{ L} + 100 \text{ L} * 0,15$$

$$V_T = 115 \text{ L} * \frac{1 \text{ m}^3}{100 \text{ L}} = 0,115 \text{ m}^3$$

- Altura del tanque

Asumiendo un diámetro en base a la disponibilidad de espacio en el lugar:

$$\emptyset = 0,5 \text{ m}$$

$$h = \frac{V}{\pi r^2}$$

Dónde:

r = radio del tanque (m)

V = volumen del tanque (m<sup>3</sup>)

$$h = \frac{0,115 \text{ m}^3}{\pi (0,25 \text{ m})^2}$$

$$h = 0,59 \text{ m}$$

Con un factor de seguridad de 0,15

$$h_T = h + h * 0,15$$

$$h_T = 0,59 + 0,59 * 0,15$$

$$h_T = 0,68 \text{ m}$$



- Espacio de chaqueta

Es equivalente a 1/10 del  $\emptyset$  de la marmita

$$e_{ch} = \frac{1}{10} * \emptyset_i$$

Dónde:

$e_{ch}$  = espacio de chaqueta

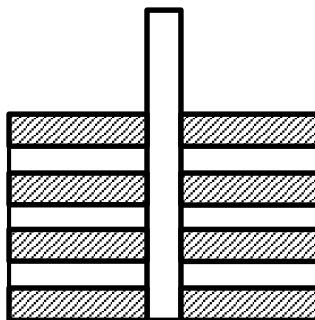
$\emptyset_i$  = diametro interno del tanque

$$e_{ch} = \frac{1}{10} * 0,50$$

$$e_{ch} = 0,05 \text{ m}$$

- Diseño del sistema de agitación

El sistema de agitación que se desea diseñar debe ser el adecuado para generar una corriente adecuada de la agitación de todo el fluido por ende el agitador considerado es de tipo rejilla de palas planas con una inclinación de  $45^\circ$



**Figura 2-3:** Paletas de agitación

Realizado por: Hernández Gabriela, 2018.

- Longitud del brazo

$$L_b = \frac{5}{8} * \phi_i$$

$\phi_i$  = diametro interno del tanque (m)

$$L_b = \frac{5}{8} * 0,5 \text{ m}$$

$$L_b = 0,3125 \text{ m}$$

- Espesor del agitador

$$E_r = \frac{1}{10} * L_b$$

Dónde:

$E_r$  = espesor del rodete

$$E_r = \frac{1}{10} * 0,3125 \text{ m}$$

$$E_r = 0,031 \text{ m}$$

- Diámetro del rodete

$$\phi_r = \frac{3}{4} * \phi_i$$

Dónde:

$\phi_r$  = diametro del rodete

$$\phi_r = \frac{3}{4} * 0,5 \text{ m}$$

$$\phi_r = 0,375$$

- Distancia entre el fondo y el rodete

$$D = h_l - L_b$$

Dónde:

$D$  = distancia entre el fondo y el rodete (m)

$h_l$  = altura del liquido (m)

$$h_l = \frac{V_l}{\pi r^2}$$

Dónde:

$V_l$  = volumen del liquido (0,1 m<sup>3</sup>)

$r$  = radio de marmita (m)

$$h_1 = \frac{0,1 \text{ m}^3}{\pi (0,25)^2}$$

$$h_1 = 0,51 \text{ m}$$

$$D = 0,51 \text{ m} - 0,3125 \text{ m}$$

$$D = 0,1975 \text{ m}$$

- Altura de la paleta

$$A_p = \frac{1}{5} * L_b$$

$$A_p = \frac{1}{5} * 0,3125 \text{ m}$$

$$A_p = 0,063 \text{ m}$$

- Distancia entre palas

$$D_p = \frac{L_b}{4}$$

Dónde:

$D_p$  = distancia entre paletas

4 = numero de paletas

$$D_p = \frac{0,3125 \text{ m}}{4}$$

$$D_p = 0,078 \text{ m}$$

- Diseño de Lira

Asumiendo una longitud del brazo de la lira igual a la longitud de brazo del sistema de agitación

- Espesor de lira

$$E_L = \frac{1}{10} * L_{bL}$$

Dónde:

$E_L$  = espacio de la lira (m)

$L_{bL}$  = longitud del brazo de la lira (m)

$$E_L = \frac{1}{10} * 0,3125 \text{ m}$$

$$E_L = 0,031 \text{ m}$$

- Diámetro de lira

Considerando una separación de 1 cm de cada lado el diámetro de la lira es:

$$\phi_L = \phi_i - 0,02 \text{ m}$$

Dónde:

$\phi_L$  = diametro de la lira (m)

$\phi_i$  = diametro interno de tanque (m)

$$\phi_L = 0,5 \text{ m} - 0,02 \text{ m}$$

$$\phi_L = 0,48 \text{ m}$$

- Alto de la paleta de la lira

$$A_{pL} = \frac{1}{5} * L_{bL}$$

Dónde:

$A_{pL}$  = alto de paleta de lira

$$A_{pL} = \frac{1}{5} * (0,3125 \text{ m})$$

$$A_{pL} = 0,063 \text{ m}$$

- Altura total de la lira

$$H_{TL} = 0,3125 \text{ m} + 0,063 \text{ m}$$

$$H_{TL} = 0,376 \text{ m}$$

- Espacio entre el fondo y la lira

$$D = h_l - H_{TL}$$

Dónde:

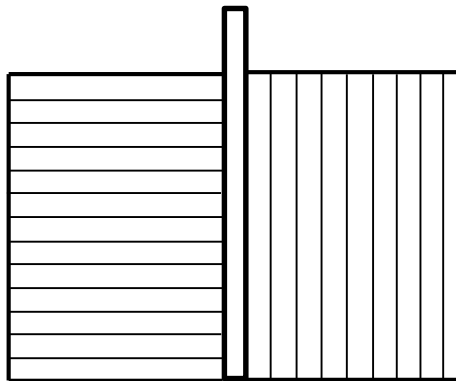
$D$  = distancia entre el fondo del tanque y la lira (m)

$h_l$  = altura del liquido (m)

$$D = 0,51 \text{ m} - 0,376 \text{ m}$$

$$D = 0,134 \text{ m}$$

- Distancia entre hilo e hilo



**Figura 3-3:** Esquema de lira  
Realizado por: Hernández Gabriela, 2018.

- Radio de lira

$$\gamma_L = \frac{\phi_L}{2}$$

Dónde:

$\gamma_L$  = radio de la lira

$$\gamma_L = \frac{0,48 \text{ m}}{2}$$

$$\gamma_L = 0,24$$

- Numero de hilos en la lira

$$D_H = \frac{L_{bL}}{\# \text{ de hilos}}$$

Dónde:

$D_H$  = distancia de hilos horizontales

$L_{bL}$  = longitud de brazo de lira

$$\# \text{ de hilos} = \frac{L_{bL}}{D_H}$$

Si deseamos obtener cortes de 2 x 2 cm la distancia de hilos será de 2 cm

$$\# \text{ de hilos} = \frac{0,3121 \text{ m}}{0,02 \text{ m}}$$

$$\# \text{ de hilos} = 15,6 \cong 16 \text{ hilos}$$

Para los hilos verticales

$$D_V = \frac{\gamma_L}{\# \text{ de hilos}}$$

$D_V$  = distancia de hilos verticales (m)

$\gamma_L$  = radio de lira (m)

$$\# \text{ de hilos} = \frac{0,24 \text{ m}}{0,02 \text{ m}}$$

$$\# \text{ de hilos} = 12 \text{ hilos}$$

- Calculo de potencia del sistema de agitación

### Número de Reynolds

$$NRe = \frac{\phi^2 N \rho}{\mu}$$

Dónde:

$\varnothing r^2 =$  diámetro del rodete (m)

N = número de rotación (rps)  $\rightarrow 0,8$  rps

$\rho =$  densidad del fluido =  $1029 \frac{\text{Kg}}{\text{m}^3}$

$\mu =$  viscosidad del fluido =  $2,1 \times 10^{-3} \frac{\text{Kg}}{\text{m s}}$

$$\text{NRe} = \frac{(0,375 \text{ m})^2 * 0,8 \text{ rps} * 1029 \frac{\text{Kg}}{\text{m}^3}}{2,1 \times 10^{-3} \frac{\text{Kg}}{\text{m s}}}$$

$$\text{NRe} = 55125 \rightarrow 5,5 \times 10^4$$

### Número de potencia

Obteniendo de la gráfica  $N_p$  en función de  $\text{NRe}$ :

$$N_p = 55$$

### Cálculo de la potencia

$$P = \left( \frac{N_{Po}}{gc} \right) * \rho N^3 \varnothing_r^5$$

Dónde:

$N_{Po} =$  número de potencia

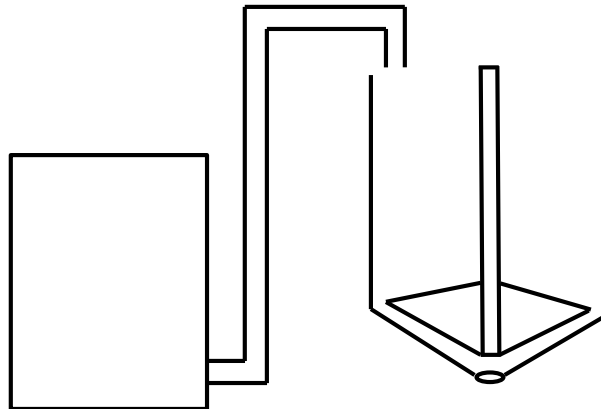
$gc =$  factor gravitacional  $\left( \frac{\text{Kg m} * \text{m}}{\text{N s}^2} \right)$

$$P = \left( \frac{55}{1 \frac{\text{Kg m} * \text{m}}{\text{N s}^2}} \right) * 1029 \frac{\text{Kg}}{\text{m}^3} * (0,8 \text{ rps})^3 * (0,375 \text{ m})^5$$

$$P = 214,88 \text{ W} * \frac{1 \text{ hp}}{746 \text{ W}} \rightarrow 0,28 \text{ hp}$$

Se puede utilizar un motor se 1/3 de hp

### 3.2.4.4. Diseño de trompo de hilado



**Figura 4-3:** Esquema de trompo de hilado  
Realizado por: Hernández Gabriela, 2018.

$$12,34 \text{ Kg} \rightarrow 100 \%$$

$$x \leftarrow 8 \%$$

$$x = 0,99 \text{ Kg tocino}$$

- Diseño de tanque
- Volumen de tanque

En la simulación sale:

$$20 \text{ L} \rightarrow 2468,65 \text{ gr queso}$$

$$20 \text{ L} \rightarrow 2468,65 \text{ gr}$$

$$100 \text{ L} \rightarrow x$$

$$x = 12343,25 \text{ gr} \cong 12,34 \text{ Kg}$$

$$\rho = \text{queso mozzarella} = 123,4 \frac{\text{Kg}}{\text{m}^3}$$

$$12,34 \frac{\text{Kg}}{\text{m}^3} * \frac{1 \text{ m}^3}{123,4 \frac{\text{Kg}}{\text{m}^3}} = 0,1 \text{ m}^3$$



- Altura del tanque

Asumiendo un  $\phi =$  de 0,5 m

$$h = \frac{0,1 \text{ m}^3}{\pi (0,25 \text{ m})^2}$$

$$h = 0,51 \text{ m}$$

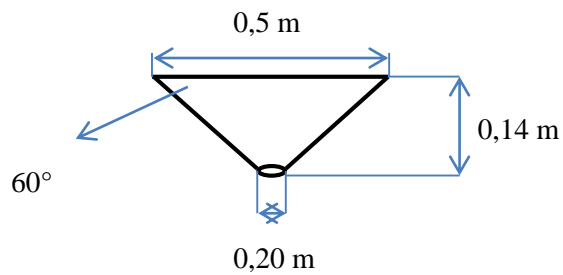
Con el factor de seguridad de 10% la altura total es

$$h_T = h + h * 0,1$$

$$h_T = 0,51 \text{ m} + 0,51 \text{ m} * 0,1$$

$$h_T = 0,56 \text{ m}$$

- Diseño de la base cónica



**Figura 5-3:** Medidas de base cónica  
Realizado por: Hernández Gabriela, 2018.

Tomando un diámetro de salida de 0,20 m

$$H_c = \left( \frac{D_s - D_i}{3,8} \right) \tan \theta$$

$$H_c = \left( \frac{0,5 - 0,20}{3,8} \right) \tan 60^\circ$$

$$H_c = 0,14 \text{ m}$$

Dónde:

D<sub>s</sub> = Diámetro superior

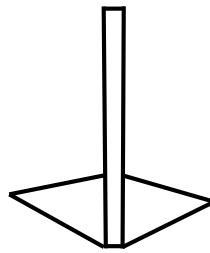
$D_i$  =Diámetro inferior

$\theta$  =Angulo ( $60^\circ$ )

- Diseño del sistema de agitación

### Selección de paletas

La hélice que se considera para el hilado está basada en hiladores comerciales para quesos mozzarella, mismos que tiene forma de triángulo escaleno con un ángulo igual al fondo del tanque.



**Figura 6-3:** Agitación de trompo

Realizado por: Hernández Gabriela, 2018.

### Longitud

$$L_B = \frac{5}{8} * \varnothing_P$$

$$L_B = \frac{5}{8} * 0,5 \text{ m}$$

$$L_B = 0,31 \text{ m}$$

### Espesor del agitador

$$E_L = \frac{1}{10} * L_B$$

$$E_L = \frac{1}{10} * 0,31$$

$$E_L = 0,03 \text{ m}$$

### Diámetro del rodete

$$\varnothing_r = \frac{3}{4} * \varnothing_T$$

Dónde:

$\phi_T$  = diametro del trompo hilador

$$\phi_r = \frac{3}{4} * 0,5 \text{ m}$$

$$\phi_r = 0,38 \text{ m}$$

### Distancia entre el fondo y la hélice

Se considera  $\frac{1}{10}$  de la altura del cono

$$d = \frac{1}{10} * H_c$$

$$d = 0,014 \text{ m}$$

- Selección de motor para la hiladora

Basándose en las hiladoras comerciales los motores seleccionados son de acuerdo a su capacidad pues es ideal un motor de potencia entre 1/2 - 1 hp (fibosa, 2018)

Foto

#### 3.2.4.5. Diseño de la tina de salmuera

La idea es la producción de queso de 250 gr si en 20 L se obtuvo 10 quesos de 229,2 gr se obtiene una cantidad de:

$$20 \text{ L} \rightarrow 2292 \text{ gr}$$

$$100 \text{ L} \rightarrow x$$

$$x = 11460 \text{ gr} \cong 11,46 \text{ Kg}$$

- Volumen de tina

$$11,46 \text{ Kg queso} * \frac{1 \text{ m}^3}{123,4 \text{ Kg}} = 0,09 \text{ m}^3 \text{ queso}$$

Considerando que el agua de salmuera es el doble del volumen del peso para cubrirlo en su totalidad:

$$V = V_q + V_q * 2$$

Dónde:

$V = \text{volumen (m}^3\text{)}$

$V_q = \text{volumen de queso (m}^3\text{)}$

$$V = 0,09 \text{ m}^3 + 0,09 \text{ m}^3 * 2$$

$$V = 0,27 \text{ m}^3$$

Tomando un factor de seguridad de 15%

$$V_T = V + V * 0,15$$

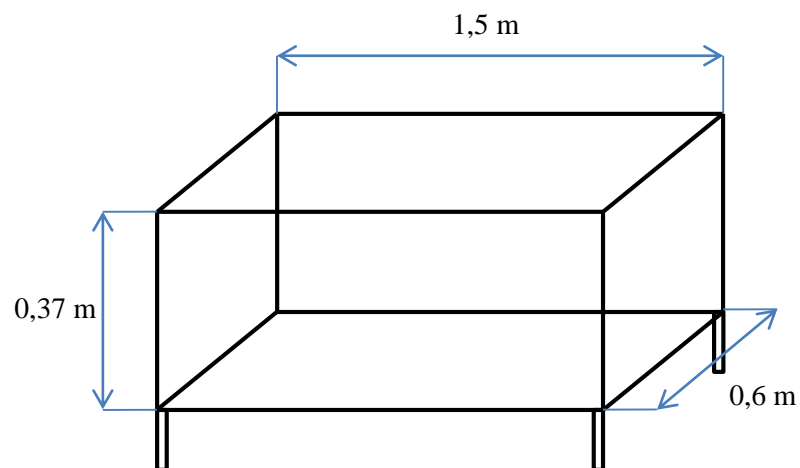
$$V_T = 0,27 \text{ m}^3 + 0,27 \text{ m}^3 * 0,15$$

$$V_T = 0,31 \text{ m}^3$$

- Dimensiones del tanque

### Altura del tanque

Asumiendo una longitud y ancho



**Figura 7-3:** Esquema de tina de salmuera  
Realizado por: Hernández Gabriela, 2018.

$$L = 1,5 \text{ m}$$

$$a = 0,6 \text{ m}$$

$$h = ?$$

$$V = L * h * a$$

$$h = \frac{V}{L * a}$$

$$h = \frac{0,31 \text{ m}^3}{1,5 \text{ m} * 0,6 \text{ m}}$$

$$h = 0,34 \text{ m}$$

Considerando un factor de seguridad del 10%

$$h_T = h + h * 0,1$$

$$h_T = 0,34 \text{ m} + 0,34 \text{ m} * 0,1$$

$$h_T = 0,37 \text{ m}$$

### 3.3.6. Resultados

#### 3.2.6.1. Resultados de la validación del producto

Para la validación del producto se llevó a cabo una caracterización físico-química y microbiológica del producto final para compararlo con los valores exigidos por la norma NTE INEN 82:2011 DE QUESO MOZZARELLA, estos resultados se muestran a continuación:

**Tabla 26-3:** Resultados Fisicoquímicos del queso mozzarella aromatizado con tocino

Parámetro	Método	Unidad	Resultado
Proteína	NTE INEN 16	%	13,1
Ceniza	NTE INEN 520	%	5,43
Humedad	NTE INEN 63	%	34,14
Grasa	NTE INEN 64	%	19,8

Fuente: Laboratorio SAQMIC.

Realizado por: Hernández Gabriela, 2018

**Tabla 27-3:** Resultados Microbiológicos de mermelada de mucilago de cacao

Parámetro	Método	Unidad	Resultado
<i>Escherichia Coli</i>	Siembra en masa	UFC/g	8
<i>Stafilococcus Aureus</i>	Siembra en masa	UFC/g	40
<i>Enterobacteraceas</i>	Siembra en masa	UFC/g	660
<i>Salmonella</i>	Reveal 2.0 NEOGEN	25 g	Ausencia
<i>Listeria</i>	Reveal 2.0 NEOGEN	25 g	Ausencia

**Fuente:** Laboratorio SAQMIC.

**Realizado por:** Hernández Gabriela, 2018

Como se puede observar en los resultados de los análisis físicos químicos y microbiológicos del queso mozzarella con tocino, todos los valores están dentro del rango que nos exige la norma validando de esta forma el proceso diseñado para la obtención del queso sin ningún tipo de riesgo para el consumo humano ya que la cantidad de grasa presente en el producto no es menor a 18 %, tal como lo especifica la norma, y con respecto a los resultados del análisis microbiológico no existe presencia de *Listeria* y *Salmonella*, también los valores de *Escherichia Coli* (8 UFC/g), *Stafilococcus Aureus* (40 UFC/g) y *Enterobacteraceas* (660 UFC/g) son normales.

### 3.2.6.2. Propuesta de diseño de equipos

A continuación en los cuadros se van a reflejar los valores que se obtuvieron en los dimensionamientos de los equipos que se va utilizar en el proceso de elaboración de queso mozzarella aromatizado con tocino:

**Tabla 28-3:** Resultado de dimensionamiento de la marmita

DESCRIPCIÓN	VARIABLE	INDICADOR
<b>MARMITA</b>		
	<b>Valor</b>	<b>Unidades</b>
Volumen del tanque	0,115	m <sup>3</sup>
Altura del tanque	0,68	m
Espacio de la chaqueta	0,05	m
Material	Acero inoxidable	-
<b>SISTEMA DE AGITACIÓN</b>		
Longitud del brazo	0,3125	m
Espesor del agitador	0,031	m
Diámetro del rodete	0,375	m
Distancia entre el fondo y el rodete	0,1975	m
Altura de la paleta	0,063	m
Distancia entre paletas	0,078	m
Motor	1/3	hp
Material	Acero inoxidable	-
<b>DISEÑO DE LA LIRA</b>		
Espesor de la lira	0,031	m
Diámetro de la lira	0,48	m
Alto de la paleta de la lira	0,063	m
Altura total de la lira	0,376	m
Espacio entre el fondo y la lira	0,134	m
Radio de la lira	0,24	m
Número de hilos en la lira	16	-
Número de hilos verticales	12	-
Material	Acero inoxidable	-

**Realizado por:** Hernández Gabriela, 2018

Como se puede apreciar en la tabla anterior los resultados acerca del diseño del dimensionamiento de la marmita en base a los 100 L de leche que ingresan al proceso, y misma que consta de un agitador de cuatro paletas y una lira para el corte del cuajo de manera automática.

**Tabla 29-3:** Resultado de dimensionamiento del trompo de hilado

DESCRIPCIÓN	VARIABLE	INDICADOR
<b>TANQUE</b>		
	<b>Valor</b>	<b>Unidades</b>
Volumen del tanque	0,1	m <sup>3</sup>
Altura del tanque	0,56	m
Base cónica	0,14	m
Material	Acero inoxidable	-
<b>SISTEMA DE AGITACIÓN</b>		
Longitud	0,31	m
Espesor del agitador	0,03	m
Diámetro del rodete	0,38	m
Distancia entre el fondo y hélice	0,014	m
Motor	1/2 - 1	hp
Material	Acero inoxidable	-

**Realizado por:** Hernández Gabriela, 2018

De igual forma se puede apreciar los valores del trompo de hilado, mismo necesario para la obtención del queso mozzarella mediante el estiramiento de sus fibras, generando la elasticidad necesaria. El volumen es de 0,1 m<sup>3</sup>, en base a la cantidad de agua de infusión y la masa obtenida de la operación de prensado.

**Tabla 30-3:** Resultado de dimensionamiento de la tina de salmuera

DESCRIPCIÓN	VARIABLE	INDICADOR
<b>TINA</b>		
	<b>Valor</b>	<b>Unidades</b>
Volumen de la tina	0,31	m <sup>3</sup>
Altura del tanque	0,37	m
Longitud	1,5	m
Ancho	0,6	m
Material	Acero inoxidable	-

**Realizado por:** Hernández Gabriela, 2018

Por último se aprecia los resultados del dimensionamiento de la tina de salmuera para que el queso obtenido tenga un sabor salado, mismo que cuenta con un volumen de 0,31 m<sup>3</sup>.

### 3.4. Proceso de producción

#### 3.3.1. Materia prima e insumos

Para la elaboración de 45 unidades de quesos mozzarella aromatizado con tocino se utilizó la siguiente cantidad de materia prima e insumos:



**Tabla 31-3:** Materia prima producción

<b>MATERIA PRIMA</b>	<b>CANTIDAD</b>
Leche	100 L (99,90%)

**Realizado por:** Hernández Gabriela, 2018

En la tabla 31-3 se muestra la cantidad de leche necesaria para la obtención de los 45 quesos de 250 gr cada uno, pues es necesario utilizar 100 L de leche, lo que equivale al 99,90% de los materiales utilizados para el queso.

**Tabla 32-3:** Insumos producción

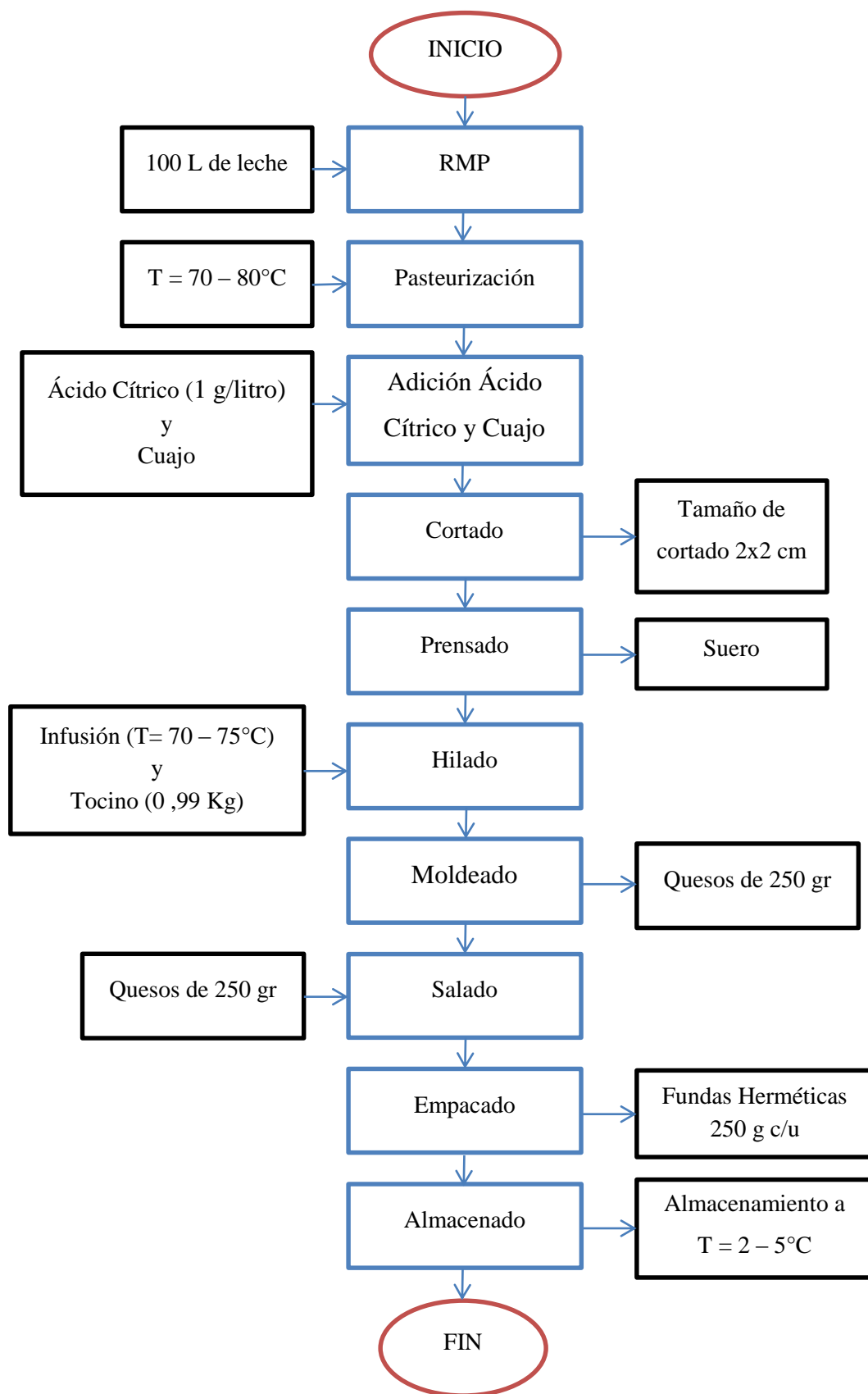
<b>INSUMOS</b>	<b>CANTIDAD</b>
Ácido cítrico	0,1 Kg (0,097%)
Cuajo	0,5 ml (0,0005 %)
Tocino	0,99 Kg (8%)
Hierbas	0,2 Kg (3,25 %)

**Realizado por:** Hernández Gabriela, 2018

De igual forma se observa en la tabla 32-3 la cantidad de insumos necesarios para la producción de un lote de quesos (45 unidades). Los porcentajes de ácido cítrico y cuajo son calculados en relación a la cantidad de leche, la cantidad de tocino es en función al peso de queso que ingresa al hilado, y el porcentaje de hierbas están en función a la cantidad de agua de infusión necesaria para dicho proceso.

### **3.3.2. Diagrama del proceso**

El diagrama de procesos que se dará en la elaboración del queso mozzarella aromatizado con tocino por cada 100 L de leche, se muestra a continuación:



**Figura 8-3:** Diagrama del proceso  
 Realizado por: Hernández Gabriela, 2018

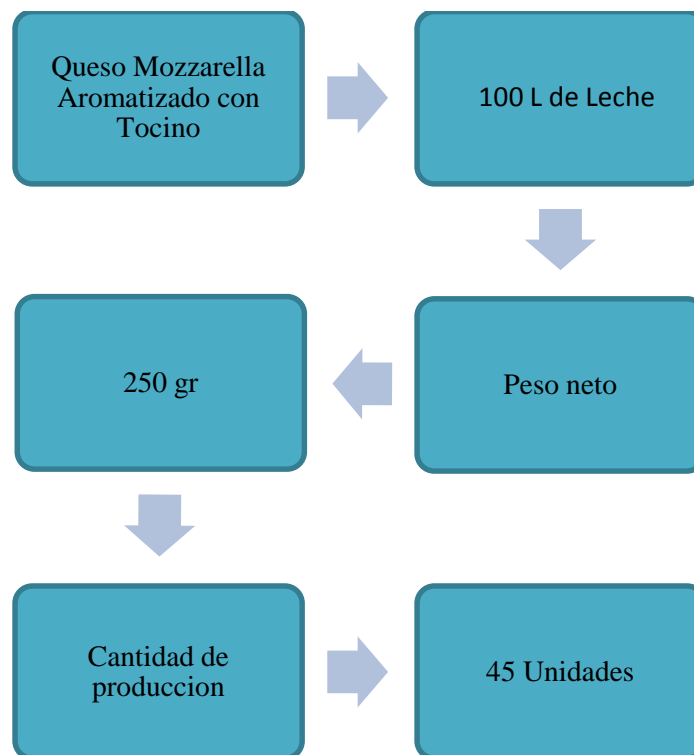
### *3.3.3. Descripción del proceso de la elaboración del queso mozzarella aromatizado a nivel experimental.*

- **Recepción de la materia prima:** Este proceso comienza con la recepción de la leche que nos facilita la en la planta de Tunshi la misma que llega almacenada en bidones de acero inoxidable esta es sometida a una caracterización fisicoquímica y microbiológica para así garantizar que nuestra materia prima sea apta para ser utilizada.
- **Pasteurización:** La leche se coloca en una marmita previamente filtrada y se realiza el proceso térmico de pasteurización a una temperatura de 70 a 80 °C consiguiendo así reducir el contenido de microorganismos patógenos en la misma.
- **Adición de ácido cítrico y cuajo:** De inmediato colocamos el ácido cítrico 1 gr/l previamente este disuelto en 60 ml de agua embotellada agitamos y dejamos en reposo por 10 min. De igual forma agregamos el cuajo tal como especifica la marca, agitamos por unos segundos y dejamos reposar de 20 a 30 min
- **Cortado:** Después del tiempo estimado procedemos a cortar la cuajada con la ayuda de la lira formando cuadros de 2x2 cm, removemos con la ayuda de una espátula de acero inoxidable la cuajada con el objetivo de separar el suero de la misma y dejamos reposar por unos 10 min.
- **Prensado:** Una vez que ya ha pasado el tiempo mencionado anteriormente procedemos a separar el suero del queso por medio del prensado siempre tomando el pH del suero hasta llegar a un pH deseado de 5.2.
- **Hilado:** Al llegar al pH estimado se coloca la masa del queso en la hiladora en la que se adiciona el agua de infusión de hierbas aromáticas (albacá, romero hierba buena y orégano) a una temperatura de 65°C, en la que tiende a estirarse como un chicle o una hebra fina de hilo. Seguido a esto se introduce el tocino preparado adecuadamente y se procede a moldear.
- **Moldeado:** Una vez lista la masa pasamos a los moldes debidos para obtener el queso del tamaño y peso deseado.

- **Salado:** En una olla de acero inoxidable colocar agua embotellada con sal (17% en peso) y hielo esta ayuda a que la forma del queso dada no se dañe y se mantenga, tomando el sabor saladito dejarlo por 10 min en reposo.
- **Empacado:** Una vez listos los quesos acudimos a la planta de cárnicos de la escuela de industrias pecuarias en donde se realizó el empaçado y el sellado al vacío indicando que cada queso es de 250 gr.
- **Almacenado:** Luego se coloca en el cuarto frío que presenta la planta a una temperatura de 2 a -5°C manteniendo el producto en buenas condiciones y ayudando la duración de mismo.

### 3.3.4. Capacidad de obtención del producto.

La capacidad de producción de queso mozzarella aromatizado con tocino en una escala semiindustrial, considerando que se utiliza 100 L de leche se obtendrá 45 unidades de queso con un peso de 250 gr, tal como se muestra en la siguiente ilustración:



**Figura 9-3:** Capacidad de producción a nivel de Laboratorio  
Realizado por: Hernández Gabriela, 2018.

El tiempo de producción por cada lote de quesos es de 4 horas aproximadamente, ya sea en la parte de prensado, control de la materia prima, moldeado, y en el proceso de separación del suero del queso tome un poco más de tiempo. El número de personas necesarias para cada lote

de producción está estimado en 4 personas mínimas para controlar las operaciones que intervienen en el proceso el mismo que será distribuido al comedor politécnico, de ser el caso de una práctica estudiantil el número de colaboradores es mayor y por tanto se puede aprovechar de mejor manera el tiempo y los recursos humanos.

### 3.5. Requerimientos de tecnología, equipos y maquinaria

#### 3.4.1. Requerimientos de Equipos

Para la implementación el proceso diseñado en la obtención de queso mozzarella aromatizado con tocino se debe contar con los equipos necesarios para realizar cada una de las operaciones que se requiera, las mismas que se detallan en la tabla:

**Tabla 33-3:** Requerimientos del proceso de elaboración de queso mozzarella aromatizado con tocino

SISTEMA / COMPONENTE	TECNOLOGÍA/EQUIPO/ MAQUINARIA	DESCRIPCIÓN
<b>Pasteurización, acidificación y cuajo, cortado</b>	Marmita	La marmita es un recipiente en forma de olla que se utiliza en la industria láctea para diferentes procesos en la obtención de productos derivados de la leche, por consiguiente este equipo está diseñado en acero inoxidable.
<b>Prensado</b>	Prensa manual	Es un dispositivo en el que se utiliza la fuerza para eliminar en su totalidad el suero existente en el queso.
<b>Hilado</b>	Trompo de hilado	En este equipo se realiza un tratamiento térmico mecánico al queso para alargar el cuajo y llegar a la consistencia necesaria del queso mozzarella.
<b>Moldeado</b>	Moldes	En el proceso siguiente se utiliza diferentes moldes para dar forma al queso.
<b>Salado</b>	Tina de salmuera	En este proceso de salado se llevara a cabo en una tina de acero inoxidable mediante inmersión del queso en una solución con una concentración específica de sal.
<b>Empacado</b>	Fundas plásticas adecuadas	Se necesita empaques adecuados para la conservación del producto de tal forma ayudando a conservar su frescura y sabor del queso.
<b>Almacenado</b>	Cuarto frio	Proceso fundamental para la conservación del producto a temperaturas adecuadas para conservar sus características y sus valores nutricionales.

Realizado por: Hernández Gabriela, 2018

#### 3.4.2. Requerimientos para el funcionamiento del proceso

Al igual que los requerimientos de equipos para el proceso también es necesario detallar los requerimientos como materia prima, insumos y otros para la elaboración del producto, tal como se muestra en la tabla:

**Tabla 34-3:** Requerimientos para la elaboración del producto

NECESIDAD	MATERIAL
Materia prima	Leche Cruda
Insumos	Ácido Cítrico, Cuajo, Tocino, Hierbas
Otros	Fundas plásticas

Realizado por: Hernández Gabriela, 2018

### 3.6. Análisis de Costo/beneficio del proyecto

#### 3.5.1. Presupuesto

En las siguientes tablas se indican los costos de los equipos, materia prima e insumos para la implementación del proceso en la elaboración de queso mozzarella aromatizado con tocino, cabe señalar que los costos mostrados a continuación fueron obtenidos de fuentes como mercado libre, web en general y proformas de tiendas según sea el caso:

**Tabla 35-3:** Costos para la implementación del proceso de queso mozzarella aromatizado con tocino.

COSTOS PARA LA IMPLEMENTACION DEL PROCESO DE QUESO MOZZARELLA AROMATIZADO CON TOCINO			
MATERIAL	CANTIDAD	COSTO UNITARIO	COSTO TOTAL
<b>EQUIPOS Y MAQUINARIA</b>			
Marmita	1	\$1750	\$1750
Trompo de hilado	1	\$1395	\$1395
Tina de salmuera	1	\$850	\$850
<b>Subtotal</b>			<b>\$3 995</b>
<b>IMPLEMENTACION DE PROCESO</b>			
Mano de obra en instalaciones	1	\$386	\$386
<b>Subtotal</b>			<b>\$386</b>
<b>TOTAL</b>			<b>\$4 381</b>

Realizado por: Hernández Gabriela, 2018

Los costos de materia prima e insumos que se requiere para la obtención del producto se detallaran a continuación en el siguiente cuadro:

**Tabla 36-3:** Costos de materia prima e insumos

COSTOS DE MATERIA PRIMA E INSUMOS				
MATERIA PRIMA	CANTIDAD	UNIDADES	COSTO UNITARIO	COSTO TOTAL
Leche cruda	100	L	\$0,40	\$40
<b>Subtotal</b>				<b>\$40</b>
INSUMOS	CANTIDAD	UNIDADES	COSTO UNITARIO	COSTO TOTAL
Ac. Cítrico	0,1	Kg	\$1.60	\$0,16
Cuajo	0,5	ml	\$1.60	\$5,44
Tocino	0,99	Kg	\$19.00	\$18,81
Hierbas	0,2	Kg	\$12.00	\$2.,40
<b>Subtotal</b>				<b>\$26,81</b>
<b>TOTAL</b>				<b>\$66,81</b>

Realizado por: Hernández Gabriela, 2018

Como se puede observar en la siguiente tabla, los costos adicionales son considerados los del diesel de la caldera, el transporte de los estudiantes (30 estudiantes) y el costo de los empaques a utilizarse.

**Tabla 37-3:** Costos adicionales

COSTOS ADICIONALES			
DETALLE	CANTIDAD	COSTO UNITARIO	COSTO TOTAL
Diésel	20 L	\$0,27	\$5,40
Transporte	60	\$0,35	\$21,00
Empaques	42	\$0,10	\$4,20
<b>TOTAL</b>			<b>\$30,60</b>

Realizado por: Hernández Gabriela, 2018

Por lo tanto el costo total para la obtención de 45 quesos es:

**Tabla 38-3:** Costos total de práctica de Laboratorio

COSTOS TOTAL POR PRÁCTICA DE LABORATORIO	
DETALLE	COSTO TOTAL
Costos de materia prima e insumos	\$66,81
Costos adicionales	\$30,60
<b>TOTAL</b>	<b>\$97,41</b>

Realizado por: Hernández Gabriela, 2018

Para la elaboración de queso mozzarella aromatizado se utiliza 100 L de leche cruda se obtiene 45 quesos con un peso de 250 g cada uno, se necesita un presupuesto de \$97,41.

### ***3.5.2. Análisis costo-beneficio***

Es necesario considerar que el proceso para la obtención de queso mozzarella aromatizado con la combinación de tocino, en la planta de lácteos del Centro Experimental Tunshi-ESPOCH, está orientada a la parte experimental para el complemento de la educación que se imparte en diferentes áreas de instituciones educativas.

Como observamos anteriormente, para realizar el proceso de producción se y una práctica de laboratorio para un total mínimo de 30 estudiantes, el costo total incluido la materia prima e insumos y el transporte, sale un total de \$97,41, si se divide para los 30 estudiantes el costo que deben aportar cada uno es de \$3,25, un valor razonable que un estudiante puede invertir en una práctica de laboratorio.

Sin contar los costos adicionales de transporte, solo la materia prima, insumos, diésel y los empaques abarca un costo total de \$76,41, es decir que la elaboración de cada queso de 250 gr cada uno cuesta \$1,70.



### 3.7. 3.6. Cronograma de ejecución del proyecto.

Las actividades realizadas en la ejecución y elaboración del proyecto están descritas en el siguiente cronograma que está dividido en varios meses desde la recopilación de información hasta la culminación del proyecto.

ACTIVIDAD	TIEMPO																							
	1° mes				2° mes				3° mes				4° mes				5° mes				6° mes			
	1	2	3	4	1	2	3	4	1	2	3	4	1	2	3	4	1	2	3	4	1	2	3	4
Revisión bibliográfica	■	■	■	■	■	■	■	■	■	■	■	■	■	■	■	■	■	■	■	■	■	■	■	■
Elaboración anteproyecto	■																							
Presentación y aprobación anteproyecto		■																						
Diseñar un proceso industrial para la obtención del queso mozzarella aromatizado utilizando hierbas aromáticas y la combinación de tocino.			■																					
Ejecutar la caracterización fisicoquímica-microbiológica de la materia prima según la Norma.				■	■	■																		
Determinar las variables de proceso, las operaciones y los parámetros óptimos para la obtención del queso a escala industrial.							■	■	■	■														
Validar el proceso mediante una caracterización física-química y microbiológica de la formulación de mayor aceptación, según la Norma.										■	■	■												
Elaboración de borrador de tesis														■	■	■								
Corrección borrador de tesis																		■	■					
Tipiado del trabajo final																			■	■	■	■		
Empastado y presentación del trabajo final																						■		
Auditoría académica																							■	
Defensa del trabajo																								■

## ANÁLISIS Y DISCUSIÓN DE RESULTADOS

Para empezar con la elaboración de este trabajo de titulación con título: “DISEÑO DE UN PROCESO INDUSTRIAL PARA LA OBTENCIÓN DE UN QUESO MOZZARELLA AROMATIZADO UTILIZANDO HIERBAS AROMATICAS CON LA COMBINACION DE TOCINO EN LA PLANTA DE LACTEOS ESPOCH”, se realizó una revisión bibliográfica acerca de los procesos normalmente utilizados en la obtención de queso mozzarella, y así poder identificar las operaciones necesarias para la obtención del producto con las variaciones de la aromaticidad y la combinación del tocino, sin afectar los parámetros controlados por la norma.

Analizada la parte de los contenidos teóricos, se procede a realizar la parte experimental del proyecto, en la que primeramente, se debe controlar la materia prima con los análisis físicos químicos y microbiológicos y compararlos con la norma NTE INEN 9:2015 para la leche cruda, confirmando que son correctos. Los resultados de estos análisis indican que la leche puede ser utilizada como materia prima para el proceso de obtención del queso mozzarella, pues la densidad se encuentra dentro de 1,028 -1,033 g/ml, el contenido de grasa no es menos a 3%, la acidez se encuentra entre 0,13 y 0,17%, los sólidos totales son mayores a 11,2%, el porcentaje de ceniza no es menor 0,65% y el porcentaje de proteínas es mayor a 2,9%, de igual forma en los análisis microbiológicos los valores obtenidos para las colonias aerobias mesófitas y enterobacteriascae son correctos de acuerdo a lo establecido.

Luego de comprobar que la materia prima se puede utilizar sin problema, se procede a realizar las pruebas correspondientes para el desarrollo de las formulaciones, variando la cantidad de ácido cítrico, controlando que el producto final sea de agrado. Las pruebas realizadas para la obtención de 3 formulaciones y la obtención de datos para el diseño de los equipos que intervienen en el proceso definido se realizaron en la misma planta de lácteos del centro experimental Tunshi-ESPOCH, abarcando todos los factores. Luego de obtenerse tres formulaciones del producto variando la cantidad de ácido cítrico, se realizó una encuesta y degustación de las mismas a diferentes personas, para elegir la mejor tanto en sabor, olor, textura y consistencia, el análisis de datos indica que la formulación N°2 (1821) con una cantidad de ácido cítrico de 1g/litro de leche, es la que más gusta con un 71% de aceptación con respecto a las otras.

Luego se realizaron los cálculos ingenieriles de los equipos necesarios, es así que las operaciones que intervienen en el proceso son: pasteurización, acidificación, coagulación, cortado, prensado, hilado, moldeado, salado, empacado y almacenado, para lo cual se diseñó una marmita con chaqueta para una capacidad de 100 L, un trompo de hilado y la tina de

salmuera la misma que contendrá el agua con una concentración de sal de 17% y el queso, equipos que faltarían implementarse para llevar a cabo el proceso en la planta de lácteos. Las variables a controlarse incluyen la temperatura de pasteurización que debe estar entre 70 y 80 °C, la cantidad de ácido cítrico de 1 g/litro de leche y la temperatura de infusión para el hilado de 65°C.

Para la validación del proceso diseñado se realizó la caracterización físico químico y microbiológico del queso obtenido, comparando los resultados con la norma INEN NTE 82:2001 PARA QUESO MOZARELLA. Los resultados obtenidos indican que la grasa bajo contenido de humedad no es menor a 18 % (19,8 %), de igual forma los parámetros microbiológicos como Enterobacterias no es mayor a  $10^3$  UFC/g (660), Escherichia coli no es mayor a 10 UFC/g (8), Staphylococcus aureus no es mayor a  $10^2$  (40), la Listeria y la Salmonella en 25 g no existe presencia, por lo tanto el proceso diseñado es validado de manera oportuna.

Finalmente se realiza un análisis de costo y beneficio para la elaboración de los quesos mozzarellas, sin embargo como el proceso está diseñado solo para realizarlo de manera experimental para la complementación de los conocimientos teóricos en diferentes áreas afines a la misma. El costo total de la elaboración del queso, considerando la materia prima e insumos, el diésel para la caldera y los empaques para los 45 quesos es de \$76,41, es decir que la elaboración de cada queso de 250 gr cada uno cuesta \$1,70. Si sumamos el costo del transporte para una práctica de 30 estudiantes el costo que debe aportar cada uno para realizar la práctica es de \$3,25, mismo que es un valor razonable que un estudiante puede invertir en una práctica de laboratorio.

El producto obtenido en este trabajo de titulación puede competir con los quesos mozzarellas que ya se encuentran en el mercado ya que cuenta con un valor agregado por la aromatización del mismo con las hierbas de albahaca, romero, orégano, y hierba buena, además la adición del tocino en el producto ofrece un sabor y olor único, mismo que según los estudios realizados gustan a gran parte de los encuestados, además al igual que un queso mozzarella comercializado en el país, cuenta con el control de la materia prima y producto en base a normativas específicas, lo que resulta en un producto de muy buena calidad. Según una investigación realizada por Toro León Patricia Jaqueline como trabajo de titulación con el título: "ELABORACIÓN DE QUESO MOZZARELLA (Utilizando leche de bovino) A PARTIR DE CUATRO TIPOS DE LECHE ACIDULADA CON UN CULTIVO TERMÓFILO (*Streptococcus thermophilus*), ÁCIDO CITRICO, ÁCIDO LÁCTICO y SUERO ÁCIDO, UTILIZANDO 2 TIPOS DE COAGULACION." En la que realiza un estudio de obtención de

queso mozzarella con acidificación utilizando ácido cítrico, al igual que en este trabajo de titulación, se puede observar que el contenido de proteína es de 20.53% y el contenido de grasa en extracto es menor al 45% por lo tanto es un tipo de queso mozzarella semigraso, como el obtenido en este trabajo de titulación, con la diferencia que se da un valor agregado al incluir la aromatización de las hierbas antes mencionadas y el tocino, dándole un sabor y olor único.

## CONCLUSIONES

- Se realizó la caracterización fisicoquímica-microbiológica de la leche de vaca, para así garantizar que nuestra materia prima este en óptimas condiciones relacionando los resultados obtenido con los valores que presenta la Norma Técnica Ecuatoriana NTE INEN 9:2015 para la leche cruda resultados que se pueden apreciar en las tablas explicadas anteriormente.
- Se estableció la mejor formulación de elaboración de queso mozzarella aromatizado con hierbas y con tocino en base a la cantidad de ácido cítrico añadido, pues la formulación N° 2 (1821) con una cantidad de ácido cítrico de 1g/litro de leche, es la que más gusta con un 71% de aceptación con respecto a las otras. Los datos obtenidos se analizaron aplicando el análisis sensorial y el método de chi cuadrado.
- Las operaciones identificadas para la implementación del proceso son: pasteurización, acidificación, coagulación, cortado, prensado, hilado, moldeado, salado, empacado y almacenado, para lo cual se realizó el dimensionamiento de una marmita con chaqueta para una capacidad de 100 L, un trompo de hilado y la tina de salmuera para el salado del queso conteniendo el agua con una concentración de sal de 17%. Las variables a controlarse incluyen la temperatura de pasteurización que debe estar entre 70 y 80 °C, la cantidad de ácido cítrico de 1 g/litro de leche y la temperatura de infusión para el hilado de 65°C.
- Se validó el proceso diseñado mediante una caracterización física-química y microbiológica de la formulación de mayor aceptación, comparando los resultados con la norma INEN NTE 82:2001 PARA QUESO MOZARELLA en los parámetros especificados anteriormente. Los resultados obtenidos indican que la grasa bajo contenido de humedad no es menor a 18 % (19,8 %), de igual forma los parámetros microbiológicos como *Enterobacterias* no es mayor a  $10^3$  UFC/g (660), *Escherichia coli* no es mayor a 10 UFC/g (8), *Staphylococcus aureus* no es mayor a  $10^2$  (40), la *Listeria* y la *Salmonella* en 25 g no existe presencia, por lo tanto el proceso diseñado es validado de manera oportuna.

## **RECOMENDACIONES**

- Es necesario controlar los parámetros necesarios en la materia prima para garantizar la obtención de un producto de buena calidad y seguro para el consumo humano.
- Es importante añadir la cantidad de 1g por cada litro de leche, tal como indica la formulación para evitar alteraciones en color y sabor del producto.
- Es necesario realizar una adecuada pasteurización, para garantizar la inoculación de la leche al inicio del proceso diseñado.

## BIBLIOGRAFIA

**Aguilar-Uscanga, et.al.** *USO DE SUERO FERMENTADO PARA REDUCIR EL TIEMPO DE ACIDIFICACIÓN DEL QUESO OAXACA USING FERMENTED CHEESE WHEY TO REDUCE ACIDIFICATION TIME OF OAXACA CHEESE.* [En línea], 2006. [Consulta: 02 November 2018]. Disponible en: <https://www.colpos.mx/agrocien/Bimestral/2006/sep-oct/art-2.pdf>

**Bustamante Fajardo, M. T.** *Efecto de la utilización de culantro, orégano y ají en la elaboración de queso mozzarella.* Riobamba: ESPOCH. [En línea], 2012. [Consulta: 19 November 2018]. Disponible en [:http://dspace.ESPOCH.edu.ec/bitstream/123456789/2182/1/27T0188.pdf](http://dspace.ESPOCH.edu.ec/bitstream/123456789/2182/1/27T0188.pdf)

**Castillo Ibañez, A. M.** *EVALUACION DEL TIEMPO DE CUAJADO EN LAS CARACTERÍSTICAS ORGANOLÉPTICAS DEL QUESO.* Cuenca. [En línea], 2015. [Consulta: 22 November 2018]. Disponible en: <https://dspace.ups.edu.ec/bitstream/123456789/8883/1/UPS-CT005089.pdf>

**Cruz, J.** *ELABORACION DE QUESO MOZZARELLA CON DIFERENTES PORCENTAJES DE GRASA EN LA LECHE DE VACA.* Guácimo-Costa Rica: Universidad EARTH. [En línea], 2001. [Consulta: 12 November 2018]. Disponible en: [https://www.academia.edu/6327637/ELABORACION\\_DE\\_QUESO\\_MOZZARELLA\\_CON\\_DIFERENTES\\_PORCENTAJES\\_DE\\_GRASA\\_EN\\_LA\\_LECHE\\_DE\\_VACA](https://www.academia.edu/6327637/ELABORACION_DE_QUESO_MOZZARELLA_CON_DIFERENTES_PORCENTAJES_DE_GRASA_EN_LA_LECHE_DE_VACA)

**Cuenca Terrenos, R. S.** *Aplicación de hierbas aromáticas en la elaboración de queso mozzarella artesanal y su combinación con charcutería.* Cuenca. [En línea], 2017. [Consulta: 12 November 2018]. Disponible en: <http://dspace.ucuenca.edu.ec/bitstream/123456789/27007/1/tesis.pdf>

**Jaramillo, D. P.** *Transformación de la leche en queso.* [En línea], 2012. [Consulta: 19 November 2018]. Disponible en [:http://repositorio.educacionsuperior.gov.ec/bitstream/28000/4908/5/Anexo V. Transformacion de leche en queso.pdf](http://repositorio.educacionsuperior.gov.ec/bitstream/28000/4908/5/Anexo_V_Transformacion_de_leche_en_queso.pdf)

**Paz, N. F., Armada, M., & Ramón, A. N.** *Tecnología láctea latinoamericana.* Publitec. [En línea], 1995. [Consulta: 21 November 2018]. Disponible en [:http://ri.conicet.gov.ar/handle/11336/7148](http://ri.conicet.gov.ar/handle/11336/7148)

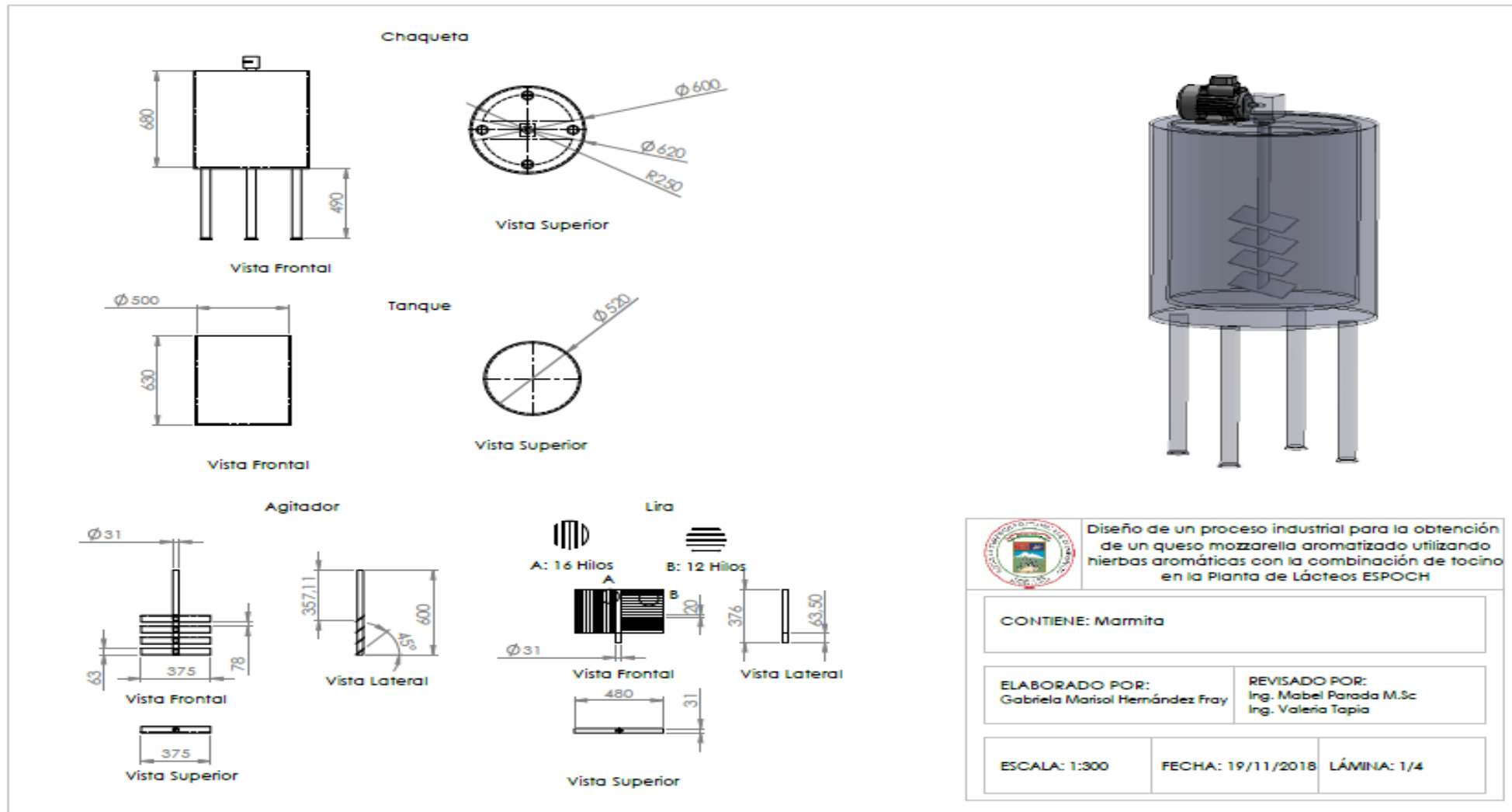
**Ramírez Navas, J. S.** *Propiedades funcionales de los quesos: Énfasis en quesos de pasta hilada.* [En línea], 2010. [Consulta: 10 November 2018]. Disponible en:[https://www.researchgate.net/publication/257890625\\_Propiedades\\_funcionales\\_de\\_los\\_quesos\\_Enfasis\\_en\\_quesos\\_de\\_pasta\\_hilada](https://www.researchgate.net/publication/257890625_Propiedades_funcionales_de_los_quesos_Enfasis_en_quesos_de_pasta_hilada)

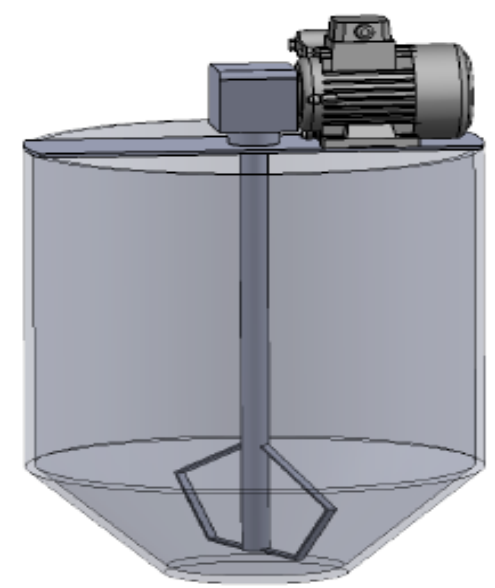
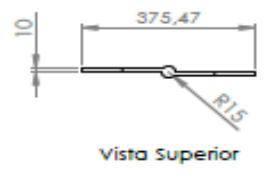
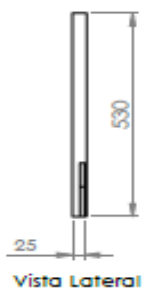
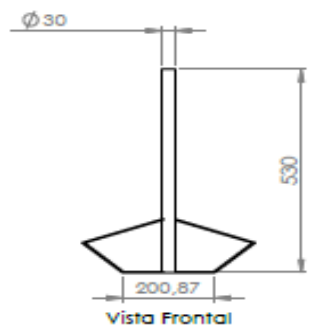
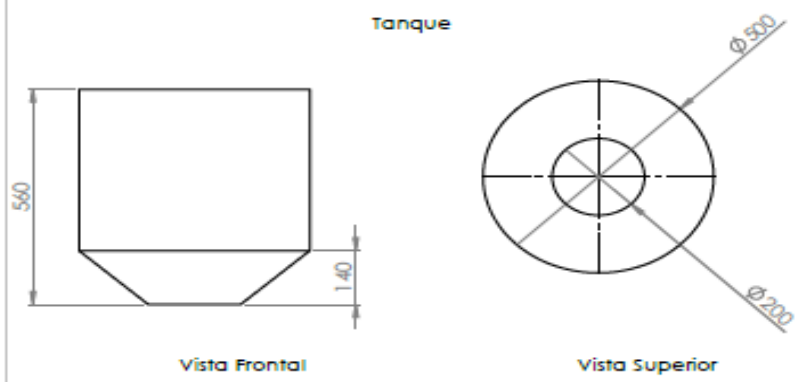
**Tobar, M., Córdova, I., & Tituaña, G.** Elaboración de queso mozzarella. *Caribeña de Ciencias Sociales*, (mayo). [En línea], 2018. [Consulta: 12 November 2018]. Disponible en:<https://www.eumed.net/rev/caribe/2018/05/elaboracion-queso-mozzarella.html>

## **ANEXOS**



ANEXO A: Diagramas de diseño





Diseño de un proceso industrial para la obtención de un queso mozzarella aromatizado utilizando hierbas aromáticas con la combinación de tocino en la Planta de Lácteos ESPOCH

CONTIENE: Diseño Trompo de Hilado

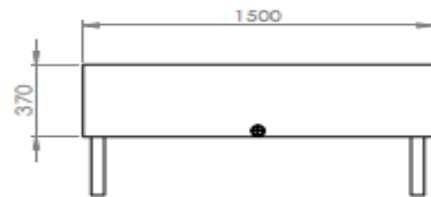
ELABORADO POR:  
Gabriela Marisol Hernández Fray

REVISADO POR:  
Ing. Mabel Parada M.Sc.  
Ing. Valeria Tapia

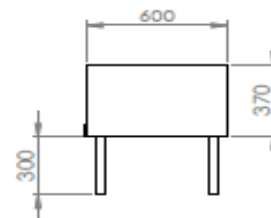
ESCALA: 1:300

FECHA: 19/11/2018

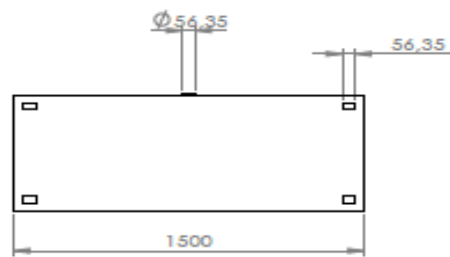
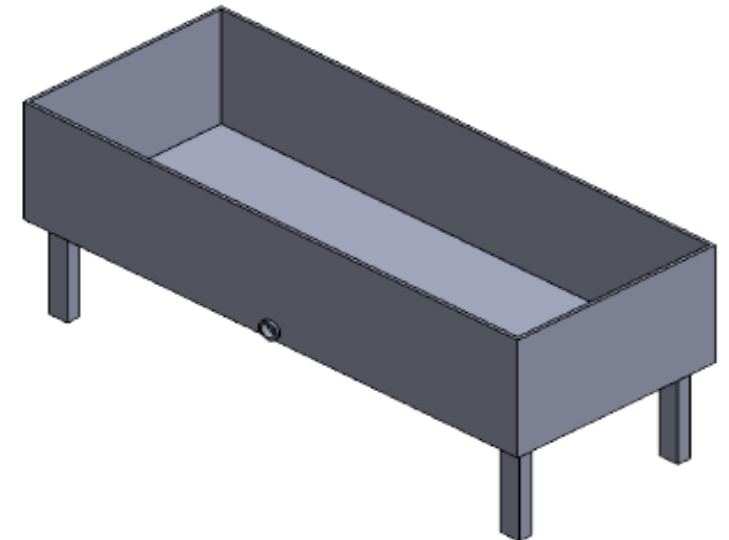
LÁMINA: 2/4



Vista Frontal



Vista Lateral



Vista Interior



Diseño de un proceso industrial para la obtención de un queso mozzarella aromatizado utilizando hierbas aromáticas con la combinación de tocino en la Planta de Lácteos ESPOCH

CONTIENE: Tina de Salmuera

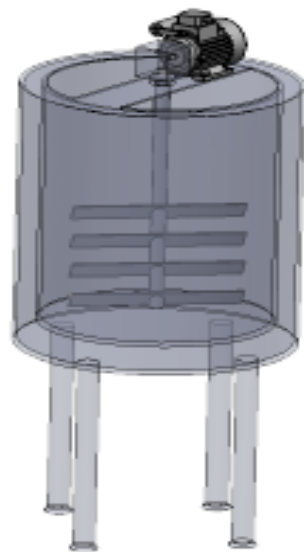
ELABORADO POR:  
Gabriela Marisol Hernández Fray

REVISADO POR:  
Ing. Mabel Parada M.Sc  
Ing. Valeria Tapia

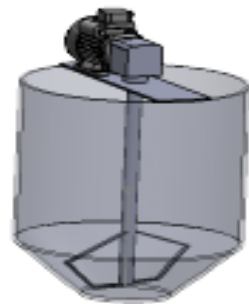
ESCALA: 1:300

FECHA: 19/11/2018

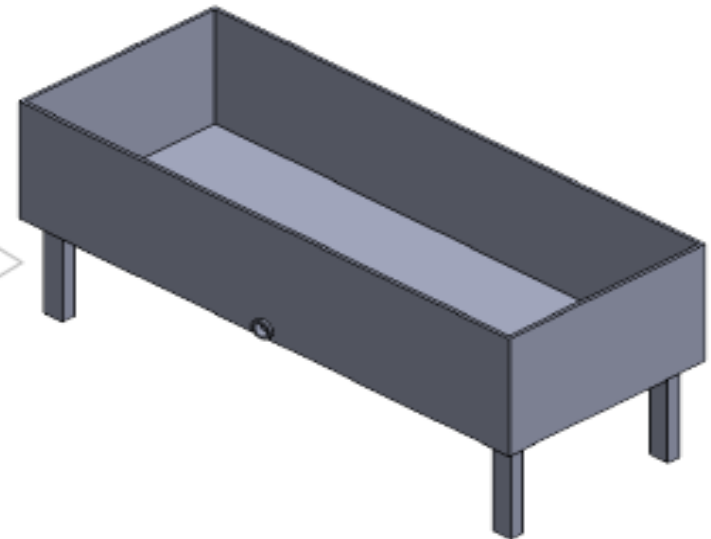
LÁMINA: 3/4



**Marmita**



**Diseño trompo  
de hilado**



**Tina de Salmuera**



Diseño de un proceso industrial para la obtención de un queso mozzarella aromático utilizando hierbas aromáticas con la combinación de tocino en la Planta de Lácteos ESPOCH

CONTIENE: Proceso de obtención de queso mozzarella

ELABORADO POR:  
Gabriela Marisol Hernández Fray

REVISADO POR:  
Ing. Mabel Parada M.Sc.  
Ing. Valeria Tapia

ESCALA: 1:300

FECHA: 19/11/2018

LÁMINA: 4/4

**ANEXO B:** Norma NTE INEN 9:2015. LECHE CRUDA REQUISITO



Quito – Ecuador

NORMA  
TÉCNICA  
ECUATORIANA

**NTE INEN 9**  
Sexta revisión

**LECHE CRUDA. REQUISITOS**

RAW MILK. REQUIREMENTS

<b>Norma Técnica Ecuatoriana</b>	<b>LECHE CRUDA. REQUISITOS</b>	<b>NTE INEN 9:2015 Sexta revisión</b>
--	--------------------------------	---

## 0. INTRODUCCIÓN

La leche constituye una fuente importante de nutrientes para la población, sin embargo por su composición constituye un medio propicio para el desarrollo de microorganismos patógenos. Además las actividades de ordeño, almacenamiento y transporte, implican riesgos de contaminación por contacto con el hombre o el entorno y por ende la proliferación de patógenos endógeno. La leche también puede estar contaminada por residuos de medicamentos veterinarios, de plaguicidas o de otros contaminantes químicos, por consiguiente, la aplicación de medidas adecuadas de control de la sanidad de la leche, como las recomendaciones dadas en el CPE INEN CODEX 57, capítulo 3, y las buenas prácticas pecuarias de producción de leche, son esenciales para garantizar su inocuidad y calidad para el uso al que se destinen.

## 1. OBJETO

Esta norma establece los requisitos de la leche cruda de vaca, destinada al procesamiento.

## 2. REFERENCIAS NORMATIVAS

Los siguientes documentos, en su totalidad o en parte, son referidos en este documento y son indispensables para su aplicación. Para referencias fechadas, solamente aplica la edición citada. Para referencias sin fecha, aplica la última edición del documento de referencia (incluyendo cualquier enmienda).

NTE INEN 11, *Leche. Determinación de la densidad relativa*

NTE INEN 13, *Leche. Determinación de la acidez titulable*

NTE INEN 14, *Leche. Determinación de sólidos totales y cenizas*

NTE INEN 16, *Leche y productos lácteos. Determinación de contenido de nitrógeno. Método Kjeldahl*

NTE INEN 18, *Leche. Ensayos de reductasas*

NTE INEN 1500, *Leche. Métodos de ensayo cualitativos para la determinación de la calidad*

NTE INEN 1529-5, *Control microbiológico de los alimentos. Determinación del número de microorganismos aerobios mesófilos*

NTE INEN 1529-14, *Control microbiológico de los alimentos. Staphylococcus aureus. Recuento en placa de siembra por extensión en superficie*

NTE INEN 2401, *Leche. Determinación de suero de quesería en leche fluida y en polvo. Método de cromatografía líquida de alta eficiencia*

NTE INEN-ISO 707, *Leche y productos lácteos. Directrices para la toma de muestras*

NTE INEN-ISO 2446, *Leche. Determinación del contenido de grasa*

NTE INEN 9

NTE INEN-ISO 5764, *Leche. Determinación del punto de congelación. Termistor método crioscópico (Método de referencia)*

NTE INEN-ISO 14674, *Leche y leche en polvo. Determinación del contenido de aflatoxina M<sub>1</sub>. Purificación mediante cromatografía de inmunoadsorción y cromatografía de capa fina*

NTE INEN-ISO 21528-2, *Microbiología de alimentos y productos de alimentación animal. Métodos horizontales para la detección y enumeración de enterobacterias. Parte 2: Método de recuento de colonias*

NTE INEN CODEX/CAC/MRL 1, *Lista de Límites Máximos para Residuos de Plaguicidas*

NTE INEN CODEX/CAC/MRL 2, *Límites Máximos para residuos de medicamentos veterinarios en los alimentos*

ETE INEN-ISO/ITS 6733, *Leche y productos lácteos. Determinación del contenido de plomo. Método de espectrometría de absorción atómica en horno de grafito*

ISO 13366-1:2008 (IDF 148-1:2008), *Leche – Enumeración de células somáticas - Parte 1: Método microscópico (Método de referencia)*

### 3. TERMINOS Y DEFINICIONES

Para efectos de esta norma se adoptan las siguientes definiciones:

**3.1 Leche:** Producto de la secreción normal de las glándulas mamarias de animales bovinos lecheros sanos, obtenida mediante uno o más ordeños diarios, higiénicos, completos e ininterrumpidos, sin ningún tipo de adición o extracción.

**3.2 Leche cruda:** Leche que no ha sido sometida a ningún tipo de calentamiento (es decir que la temperatura no haya superado la de la leche inmediatamente después de ser extraída de la ubre - no más de 40°C) o no haya sufrido tratamiento térmico, salvo el de enfriamiento para su conservación, ni ha tenido modificación alguna en su composición.

### 4. REQUISITOS

#### 4.1 Requisitos generales

4.1.1 La leche cruda debe presentar un aspecto normal, libre de calostro y sangre.

4.1.2 La leche cruda se obtendrá de vacas libres de enfermedades infecto-contagiosas.

4.1.3 Después del ordeño, la leche cruda debe ser enfriada a una temperatura de  $4\text{ }^{\circ}\text{C} \pm 2\text{ }^{\circ}\text{C}$  con agitación constante. En el caso que no contar con un sistema de refrigeración la leche se debe transportar a la planta procesadora o centro de acopio en un periodo inferior a tres horas.

4.1.4 La leche cruda no debe tener residuos de plaguicidas en cantidades superiores al máximo permitido en la NTE INEN CODEX/CAC/MRL 1.

4.1.6 Los límites máximos de residuos de medicamentos veterinarios para la leche serán los establecidos en la NTE INEN CODEX/CAC/MRL 2.

#### 4.2 Requisitos específicos

##### 4.2.1 Requisitos organolépticos

4.2.1.1 **Color:** Debe ser blanco opalescente o ligeramente amarillento.

NTE INEN 9

4.2.1.2 Olor. Debe ser suave, lácteo característico, libre de olores extraños.

4.2.1.3 Aspecto. Debe ser homogéneo, libre de materias extrañas.

4.3 Requisitos físicos y químicos

La leche cruda, debe cumplir con los requisitos físico-químicos que se indican en la tabla 1.

Tabla 1. Requisitos físico-químicos para la leche cruda

Requisitos	Unidad	min.	máx.	Método de ensayo
Densidad relativa: a 15 °C a 20 °C	g/mL	1,028 1,028	1,032 1,033	NTE INEN 11
Materia grasa	% <sup>1</sup>	3	-	NTE INEN-ISO 3448
Acidez titulable como ácido láctico	%	0,13	0,17	NTE INEN 13
Sólidos totales	%	11,2	-	NTE INEN 14
Sólidos no grasos	%	8,2	-	*
Cenizas	%	0,65	-	NTE INEN 14
Punto de congelación (punto crioscópico)	°C	-0,536	-0,512	NTE INEN-ISO 5764
Proteínas (N*6,38)	%	2,9	-	NTE INEN 18
Ensayo de reductasa (azul de metileno)**	h	4	-	NTE INEN 18
Reacción de estabilidad proteica (prueba de alcohol)	Para leche destinada a pasteurización, no se coagulará por la adición de un volumen igual de alcohol neutro de 68 % en masa o 75 % en volumen.  Para la leche destinada a ultra pasteurización, no se coagulará por la adición de un volumen igual de alcohol neutro de 71 % en masa o 78 % en volumen.			NTE INEN 1500
Presencia de conservantes <sup>2</sup>	-	Negativo		NTE INEN 1500
Presencia de neutralizantes <sup>3</sup>	-	Negativo		NTE INEN 1500
Presencia de adulterantes <sup>4</sup>	-	Negativo		NTE INEN 1500 NTE INEN 2401
<p>* Diferencia entre el contenido de sólidos totales y el contenido de grasa.</p> <p>** Aplicable a la leche cruda antes de ser sometida a enfriamiento</p> <p><sup>1</sup> Corresponde a fracción de masa expresada en porcentaje</p> <p><sup>2</sup> Conservantes: formaldehído, peróxido de hidrógeno, cloro, hipocloritos, cloraminas, dicromato de potasio y dióxido de cloro.</p> <p><sup>3</sup> Neutralizantes: orina bovina, carbonatos, hidróxido de sodio, jabones.</p> <p><sup>4</sup> Adulterantes: Harina y almidones, soluciones azucaradas o soluciones salinas, colorantes, suero de leche, grasas vegetales.</p>				



4.4 Contaminantes. El límite máximo permitido para contaminantes se indica en la tabla 2.

Tabla 2. Límites máximos para contaminantes

Requisito	Unidad	Límite máximo (LM)	Método de ensayo
Piomo	mg/kg	0,02	ETE INEN-ISO/TS 6733
Aflatoxina M1	µg/kg	0,5	NTE INEN-ISO 14674

4.5 Requisitos microbiológicos. La leche cruda debe cumplir con los requisitos especificados en la tabla 3.

Tabla 3. Requisitos microbiológicos para la leche cruda

Microorganismo	Caso	n	c	M	M'	Método de ensayo
Recuento de colonias aerobias	2 <sup>a</sup>	5	2	$2 \times 10^4$	$5 \times 10^4$	NTE INEN 1529-5
Enterobacteriaceae (UFC/g)	6 <sup>a</sup>	5	1	10	$10^2$	NTE INEN-ISO 21528-2
<i>S. aureus</i>	7 <sup>a</sup>	5	2	10	$10^2$	NTE INEN 1529-14
Recuento de células somáticas/mL	$< 5 \times 10^5$					ISO 13366-1
n: número de muestras a analizar m: límite de aceptación M: límite superando el cual se rechaza c: número máximo de muestras admisibles con resultados entre m y M.						
* Caso 2. Utilidad: contaminación general, vida útil reducida en percha, deterioro indigente. * Caso 6. Indicador: riesgo bajo e indistinto. * Caso 7. Riesgo moderado: directo, propagación limitada						

4.6 Requisitos complementarios. La leche debe recolectarse, almacenarse y transportarse en recipientes que eviten la introducción de contaminantes, de fácil limpieza y desinfección y sean de uso exclusivo para leche. Por ejemplo: envases metálicos de aluminio o acero inoxidable y plásticos de calidad alimentaria, con tapa de ajuste hermético o en camiones con sistemas isotérmicos de acero inoxidable, construido de manera tal que asegure su fácil limpieza y desinfección. Los envases o sistemas deben mantenerse en buen estado físico e higiénico.

## 5. INSPECCIÓN

5.1 Muestreo. El muestreo debe realizarse de acuerdo con la NTE INEN 707.

5.2 Aceptación o rechazo. Se acepta el producto si cumple con los requisitos indicados en esta norma, caso contrario se rechaza.

APÉNDICE Z

BIBLIOGRAFÍA

NA 0063:2009 Leche cruda. Requisitos.

NTP 202.001:2003 Leche y productos lácteos. Leche cruda. Requisitos.

COVENIN 903:1993 Leche pasteurizada.

NTC 506:1993. Productos lácteos. Leche entera Pasteurizada.

NTE INEN-CODEX 193:2013 Norma general para los contaminantes y las toxinas presentes en los alimentos y piensos

CPE INEN CODEX 57, Higiene para la leche y los productos lácteos

United States Department of Agriculture Milk for Manufacturing Purposes and Its Production and Processing Recommended Requirements Effective. September 1, 2005.

International Comision on Microbiological Specifications for Foods (ICMSF). 2005. *Microorganisms in foods 8. Microbial Ecology of food commodities*. Segunda Edición. Estados Unidos. Pág. 643-657.

International Comision on Microbiological Specifications for Foods (ICMSF). 2002. *Microorganisms in foods 7. Microbiological testing in food safety management*. Estados Unidos. Pág. 162-164.

International Comision on Microbiological Specifications for Foods (ICMSF). 2011. *Microorganisms in foods 8. Use of data assessing process control and product acceptance*. Segunda Edición. Pág. 135-138.

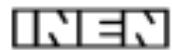
Martínez, E., et al. 1999. *Dinámica del sistema lechero mexicano en el marco regional y global*. Primera edición. [visto 2014-12-20]. Disponible en: [https://books.google.com.ec/books?id=pZLbomndGFkC&pg=PA367&pg=PA367&dq=%C2%B0H+punto+crioscópico&source=bl&ots=4\\_NbTEV1DD&sig=49ap2WXfsPwgmKy7Wlp8YKcngMI&hl=es-419&sa=X&ei=ixMcVYgTEoQnaTEloGYBA&ved=0CCckG5AEw&oeq=onepage&q=%C2%B0H%20punto%20crioscópico&f=false](https://books.google.com.ec/books?id=pZLbomndGFkC&pg=PA367&pg=PA367&dq=%C2%B0H+punto+crioscópico&source=bl&ots=4_NbTEV1DD&sig=49ap2WXfsPwgmKy7Wlp8YKcngMI&hl=es-419&sa=X&ei=ixMcVYgTEoQnaTEloGYBA&ved=0CCckG5AEw&oeq=onepage&q=%C2%B0H%20punto%20crioscópico&f=false). Pág. 363-367.

Munguía, J. 2010. *Manual de procedimientos para análisis de calidad de la leche*. [visto 2015-01-10]. Disponible en: <http://www.cuentademilero.org.ni/cedoc/02resgural/02%20Condominado%20Pecuaria/05%20Manuales%20Manual%20de%20Procedimientos%20para%20Análisis%20de%20calidad%20de%20la%20Leche.pdf>. Pág. 7-36

### INFORMACIÓN COMPLEMENTARIA

Documento: <b>NTE INEN 9</b>	TÍTULO: LECHE CRUDA. REQUISITOS	Código IC8: <b>67.100.01</b>
ORIGINAL: Fecha de iniciación del estudio:	REVISIÓN: La Subsecretaría de la Calidad del Ministerio de Industrias y Productividad aprobó este proyecto de norma Oficialización con el Carácter de por Resolución No. publicado en el Registro Oficial No. Fecha de iniciación del estudio:	
Fechas de consulta pública:		
Comité Interno del INEN		
Fecha de iniciación:	Fecha de aprobación:	
Integrantes del Comité Interno:		
NOMBRES:	INSTITUCIÓN REPRESENTADA:	

ANEXO C: Norma NTE INEN 82:2011 DE QUESO MOZZARELLA.



## INSTITUTO ECUATORIANO DE NORMALIZACIÓN

Quito - Ecuador

---

NORMA TÉCNICA ECUATORIANA

NTE INEN 82:2011  
Primera revisión

---

### QUESO MOZZARELLA. REQUISITOS.

**Primera Edición**

MOZZARELLA CHEESE. REQUIREMENTS .

First Edition

---

DESCRPTORES: Tecnología de los alimentos, leche y productos lácteos, queso, queso mozzarella, requisitos.  
AL 03.01-411  
CDU: 637.354.84  
CBI: 3112  
ICS: 67.100.30

<b>Norma Técnica Ecuatoriana Obligatoria</b>	<b>QUESO MOZZARELLA. REQUISITOS.</b>	<b>NTE INEN 82:2011 Primera revisión 2011-10</b>
<p style="text-align: center;"><b>1. OBJETO</b></p> <p>1.1 Esta norma establece los requisitos que debe cumplir el queso Mozzarella destinado al consumidor final.</p> <p style="text-align: center;"><b>2. DEFINICIONES</b></p> <p>2.1 Para efectos de esta norma se adoptan las definiciones contempladas en la NTE INEN 1528 y las que a continuación se indican:</p> <p>2.1.1 <b>Queso Mozzarella.</b> El queso Mozzarella es un queso blando y elástico con una estructura fibrosa de largas hebras de proteínas orientadas en paralelo, que no presenta gránulos de cuajada. El queso no tiene corteza (ver nota 1) y se le puede dar diversas formas.</p> <p>2.1.2 <b>Mozzarella de alto contenido de humedad.</b> Es un queso blando con capas superpuestas que pueden formar bolsas que contengan un líquido de apariencia lechosa. Puede envasarse con o sin el líquido (suero o sal muera). El queso presenta una coloración casi blanca.</p> <p>2.1.3 <b>Mozzarella de bajo contenido de humedad.</b> Es un queso homogéneo firme/semiduro sin agujeros y que puede desmenuzarse.</p> <p style="text-align: center;"><b>3. CLASIFICACIÓN</b></p> <p>3.1 De acuerdo a su contenido de humedad el producto, se clasifica en:</p> <p>3.1.1 <b>Mozzarella de alto contenido de humedad</b></p> <p>3.1.2 <b>Mozzarella de bajo contenido de humedad</b></p> <p style="text-align: center;"><b>4. DISPOSICIONES GENERALES</b></p> <p>4.1 La Mozzarella se elabora mediante el proceso de "pasta filata", que consiste en calentar el requesón con un valor de pH adecuado antes de someterlo al tratamiento subsiguiente de mezcla y estiramiento hasta que quede suave y sin grumos. Mientras el requesón esté caliente debe cortarse y colocarse en moldes para que se entrie en salmuera o agua refrigerada para que adquiera firmeza.</p> <p>4.2 La leche utilizada para la fabricación del queso Mozzarella, debe cumplir con los requisitos establecidos en el Norma INEN 10, y su procesamiento se realizará de acuerdo a los principios del Reglamento de Buenas Prácticas de manufactura del Ministerio de Salud Pública.</p> <p>4.3 Los límites máximos de plaguicidas no deben superar los establecidos en el Codex Alimentarius CAC/ MRL 1, en su última edición.</p> <p>4.4 Los límites máximos de residuos de medicamentos veterinarios no deben superar los establecidos en el Codex Alimentario CAC/MRL 2, en su última edición.</p> <p>NOTA 1. El queso ha sido mantenido de tal manera que no se ha desarrollado una corteza (queso sin corteza).</p> <p style="text-align: right;">(Continúa)</p> <p>DESCRIPTORES: Tecnología de los alimentos, leche y productos lácteos, queso, queso mozzarella, requesón.</p>		

## 5. REQUISITOS

### 6.1 Requisitos específicos

6.1.1 Para la elaboración del queso Mozzarella, se pueden emplear las siguientes materias primas e ingredientes autorizados, los cuales deben cumplir con las demás normas relacionadas o en su ausencia, con las normas del Codex Alimentarius:

6.1.1.1 Leche pasteurizada y/o productos obtenidos de la leche

6.1.1.2 Ingredientes tales como:

- a) Cultivos iniciadores de bacterias inocuas del ácido láctico y/o productoras de sabor y cultivos de otros microorganismos inocuos;
- b) Cuaño u otras enzimas coagulantes inocuas e idóneas;
- c) Cloruro de sodio y cloruro de potasio como sucedáneo de la sal;
- d) Agua potable;
- e) Vinagre

6.1.2 *Requisitos fisicoquímicos.* El queso Mozzarella, ensayado de acuerdo con las normas ecuatorianas correspondientes debe cumplir con lo establecido en la tabla 1.

**TABLA 1. Requisitos fisicoquímicos**

REQUISITO	Min.	Máx.	METODO DE ENSAYO	
Grasa láctea en extracto seco, % (m/m):			NTE INEN 64	
Queso con alto contenido de humedad	20,0	-		
Queso con bajo contenido de humedad	18,0	-		
Prueba de fosfatasa	Negativa		NTE INEN 65	
Extracto seco lácteo, (m/m) %	Según el contenido de grasa en el extracto seco, de acuerdo a la siguiente tabla.		NTE INEN 63	
	Contenido de grasa láctea en el extracto seco (m/m):		Contenido de extracto seco mínimo correspondiente (m/m)	
	>18,0% < 30,0%		bajo cont	alto cont
	>20,0% < 30,0%		-	24,0 %
	>30,0% < 40,0%		39,0 %	26,0 %
	>40,0% < 45,0%		42,0 %	29,0 %
	>45,0% < 50,0%		45,0 %	31,0 %
	>50,0% < 60,0%		47,0 %	34,0 %
	>60,0% < 85,0%		53,0 %	38,0 %

6.1.3 *Requisitos microbiológicos.* Al realizar el análisis microbiológico correspondiente, el queso Mozzarella debe dar ausencia de microorganismos patógenos, de sus metabolitos y toxinas.

6.1.3.1 El queso Mozzarella, ensayado de acuerdo con las normas ecuatorianas correspondientes deben cumplir con los requisitos microbiológicos establecidos en la tabla 2.

TABLA 2. Requisitos microbiológicos

Requisito	n	m	M	c	Método de ensayo
Enterobacterias, UFC/g	5	$2 \times 10^7$	$10^7$	1	NTE INEN 1529-13
Escherichia coli, UFC/g	5	<10	10	1	NTE INEN 1 529-8
Staphylococcus aureus UFC/g	5	10	$10^7$	1	NTE INEN 1529-14
Listeria monocytogenes /25 g	5	ausencia	-	0	ISO 11290-1
Salmonella en 25g	5	ausencia	ausencia	0	NTE INEN 1529-15

Donde:

- n = Número de muestras a examinar.
- m = Índice máximo permisible para identificar nivel de buena calidad.
- M = Índice máximo permisible para identificar nivel aceptable de calidad.
- c = Número de muestras permisibles con resultados entre m y M.

6.1.4 **Aditivos.** Se pueden utilizar los aditivos permitidos y en las cantidades especificadas en la NTE INEN 2 074, y además: harinas y almidones de arroz, maíz, trigo y patata (pueden utilizarse estas sustancias como agentes antiaglutinantes para tratamiento de la superficie de Mozzarella con un bajo contenido de humedad cortada, rebanada y rallada, siempre que se añadan únicamente en cantidades funcionalmente necesarias según exigen las buenas prácticas de manufactura).

6.1.6 **Contaminantes.** El límite máximo permitido debe ser el que establece el Codex alimentarius de contaminantes CODEX STAN 193-1995, en su última edición.

## 6.2 Requisitos complementarios

6.2.1 Los quesos frescos no madurados deben mantenerse en cadena de frío durante el almacenamiento, distribución y comercialización a una temperatura de  $4^{\circ} \pm 2^{\circ} \text{C}$  y su transporte debe ser realizado en condiciones idóneas que garanticen el mantenimiento del producto.

6.2.2 Las unidades de comercialización de este producto deben cumplir con lo dispuesto en la Ley 2007-76 del Sistema Ecuatoriano de la Calidad.

## 8. INSPECCIÓN

8.1 **Muestreo.** El muestreo debe realizarse de acuerdo con lo establecido en la NTE INEN 04.

8.2 **Aceptación o rechazo.** Se acepta el producto si cumple con los requisitos establecidos en esta norma; caso contrario se rechaza.

## 7. ENVASADO Y EMBALADO

7.1 El queso Mozzarella debe expendirse en envases asépticos y herméticamente cerrados, que aseguren la adecuada conservación y calidad del producto.

7.2 El queso Mozzarella debe acondicionarse en envases cuyo material en contacto con el producto, sea resistente a su acción y no altere las características organolépticas del mismo.

7.3 El embalaje debe hacerse en condiciones que mantenga las características del producto y aseguren su inocuidad durante el almacenamiento, transporte y expendio.

## 8. ROTULADO

8.1 El Rotulado del producto debe cumplir con los requisitos establecidos en el RTE INEN 022.

## APÉNDICE Z

### Z.1 DOCUMENTOS NORMATIVOS A CONSULTAR

Norma Técnica Ecuatoriana NTE INEN 4	<i>Leche y productos lácteos. Muestreo.</i>
Norma Técnica Ecuatoriana NTE INEN 10	<i>Leche pasteurizada. Requisitos.</i>
Norma Técnica Ecuatoriana NTE INEN 53	<i>Quesos. Determinación del contenido de grasas</i>
Norma Técnica Ecuatoriana NTE INEN 64	<i>Quesos. Determinación del contenido de humedad</i>
Norma Técnica Ecuatoriana NTE INEN 65	<i>Quesos. Ensayo de la fosfatasa</i>
Norma Técnica Ecuatoriana NTE INEN 1528	<i>Queso fresco. Requisito</i>
Norma Técnica Ecuatoriana NTE INEN 1529-8	<i>Control microbiológico de los alimentos. Determinación de coliformes fecales y escherichia coli.</i>
Norma Técnica Ecuatoriana NTE INEN 1529-13	<i>Control microbiológico de los alimentos. Enterobacteriaceae. Recuento en placa por siembra en profundidad</i>
Norma Técnica Ecuatoriana NTE INEN 1529-14	<i>Control microbiológico de los alimentos. Staphylococcus aureus. Recuento en placa de siembra por extensión en superficie</i>
Norma Técnica Ecuatoriana NTE INEN 1529-15	<i>Control microbiológico de los alimentos. Salmonella. Método de detección.</i>
Norma Técnica Ecuatoriana NTE INEN 2074	<i>Aditivos alimentarios permitidos para consumo humano. Listas positivas. Requisitos.</i>
Reglamento Técnico Ecuatoriano RTE INEN 022 Ley 2007-70	<i>Bebidas alcohólicas del Sistema Ecuatoriano de la Calidad. Publicado en el Registro Oficial No. 36 de 2007-02-22.</i>
Codex Alimentarius CAC/MRL 1	<i>Lista de límites máximos para residuos de plaguicidas en los alimentos.</i>
Codex Alimentarius CAC/MRL 2	<i>Lista de límites máximos para residuos de medicamentos veterinarios.</i>
Codex Stan 193-1995	<i>Norma General para los Contaminantes y las Toxinas presentes en los Alimentos y plenos</i>
Decreto Ejecutivo 3253	<i>Reglamento de Buenas Prácticas de Manufactura para Alimentos Procesados,</i>
ISO 11290-1:1996	<i>Microbiology of food and animal feeding stuffs -- Horizontal method for the detection and enumeration of Listeria monocytogenes -- Part 2: Enumeration method</i>

### Z.2 BASES DE ESTUDIO

*Codex Stan 262-2007 Norma del Codex para la mozzarella. Anteriormente Codex Stan C-3-1966. Adoptado en 1966. Revisión 2007. Enmienda 2008, 2010*

*Codex STAN 221-2001 Norma de grupo del Codex para el queso no madurado, incluido el queso fresco Adoptado 2001. Enmienda 2008. Revisión 2010*

*Codex Stan 283-1978 Norma general del Codex para el queso Anteriormente Codex STAN A-6-1973. Adoptado en 1973. Revisión 1999. Enmienda 2006, 2008. Revisión 2010*

*Reglamento Sanitario de los Alimentos DTO N°977/96. República de Chile. Actualizado a 2 010*



## INFORMACIÓN COMPLEMENTARIA

<b>Documento:</b> NTE INEN 82	<b>TÍTULO: QUESO MOZZARELLA REQUISITOS</b>	<b>Código:</b> AL 03.01-411
----------------------------------	--	--------------------------------

**Primera revisión**

<b>ORIGINAL:</b> Fecha de iniciación del estudio:	<b>REVISIÓN:</b> Fecha de aprobación anterior del Consejo Directivo 1973-12-27 Oficialización con el Carácter de OBLIGATORIA por Acuerdo Ministerial No. 115 del 1974-01-28 publicado en el Registro Oficial No. 510 de 1974-03-12  Fecha de iniciación del estudio: 2011-03
--	--

Fechas de consulta pública: de \_\_\_\_\_ a \_\_\_\_\_

Subcomité Técnico: LECHE Y PRODUCTOS LÁCTEOS  
 Fecha de iniciación: 2011-03-22      Fecha de aprobación: 2011-05-31  
 Integrantes del Subcomité Técnico:

<b>NOMBRES:</b>	<b>INSTITUCIÓN REPRESENTADA:</b>
Dr. Rafael Vicarra (Presidente)	CENTRO DE LA INDUSTRIA LÁCTEA-ECUADOR
Dr. Galo Izurieta	PASTEURIZADORA QUITO
Dr. Marlon Revelo	PASTEURIZADORA QUITO
Dra. Teresa Rodríguez	INSTITUTO NACIONAL DE HIGIENE, Guayaquil
Dra. Mónica Sosa	INSTITUTO NACIONAL DE HIGIENE, Quito
Ing. Leonardo Baño	ASOCIACIÓN SIERRA NEVADA
Ing. Jorge Chávez	MAGAP - MIPRO
Dr. David Villegas	MIPRO
Dr. Renato Torres	MIPRO – DIRECCIÓN CONSUMIDOR
Ing. Talía Palacios	MIPRO – DIRECCIÓN CONSUMIDOR
Ing. Guillermo Gómez	ASOGAN
Dra. Mónica Quimata	DIRECCIÓN PROVINCIAL DE SALUD – PICHINCHA
Tiga. Tatiana Gallegos	MINISTERIO DE SALUD – SISTEMA ALIMENTOS
Dr. Rodrigo Dueñas	REYBANPAC
Dra. Indira Delgado	ALPINA ECUADOR
Sra. Laura Pilatosi	S-P.U - COINNA
Sr. Rodrigo Gómez de la Torre	PRODUCTORES DE LECHE
Dr. Christian Muñoz	Pfizer Cia. Ltda.
Dra. Johanna Choez	INDUSTRIAS LACTEAS TONI S.A.
Ing. Franklin Hernández	UNIVERSIDAD TÉCNICA DEL NORTE
Ing. Guillermo Gómez	ASOGAN
Ing. Julio Vera	NESTLÉ – DPA
Dra. Katya Yépez	NESTLÉ S.A.
Dr. Alexander Salazar	REYBANPAC – LACTEOS
Dr. Viviana Salas	DESCALZI
Ing. Ernesto Tealombo	EL SALINERITO
Ing. María E. Dávalos (Secretaría Técnica)	INEN

Otros títulos: Esta NTE INEN 82:2011 (Primera Revisión), reemplaza a la NTE INEN 82:1974

La Subsecretaría de Industrias, Productividad e Innovación Tecnológica del Ministerio de Industrias y Productividad aprobó este proyecto de norma

Oficializada como: Obligatoria      Por Resolución No. 11 291 de 2011-09-08  
 Registro Oficial No. 563 de 2011-10-25

**ANEXO D: Resultados de caracterización de materia prima**



Servicios Analíticos Químicos y Microbiológicos  
en Aguas y Alimentos

**EXAMEN BROMATOLOGICO DE ALIMENTOS**

**CÓDIGO 162-18**

<b>CLIENTE:</b> Srta. Gabriela Hernández	
<b>DIRECCIÓN:</b> Ciudadela Luis A. Martínez	<b>TELÉFONO:</b> 0995529709
<b>TIPO DE MUESTRA:</b> Leche Cruda	
<b>FECHA DE RECEPCIÓN:</b> 14 de septiembre del 2018	
<b>FECHA DE MUESTREO:</b> 14 de septiembre del 2018	

**EXAMEN FISICO**

**COLOR:** Característico  
**OLOR:** Característico  
**ASPECTO:** Normal , libre de material extraño

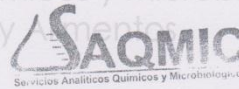
PARÁMETROS	MÉTODO	RESULTADO
Densidad	NTE INEN 11	1.031
Grasa %	NTE INEN 12	1.6
Acidez expresado como ácido láctico %	NTE INEN 13	0.16
Sólidos Totales %	NTE INEN 14	8.32
Ceniza %	NTE INEN 14	0.69
Sólidos no grasos %	-	8.75
Proteína %	NTE INEN 16	3.29
Carbohidratos %	-	2.75

**OBSERVACIONES:**

**FECHA DE ANÁLISIS:** 15 de septiembre del 2018

**FECHA DE ENTREGA :** 20 de septiembre del 2018

**RESPONSABLE:**



**Dra. Gina Álvarez R.**

El informe sólo afecta a la muestra solicitada a ensayo, el informe no deberá reproducirse sino en su totalidad previo autorización de los responsables.

\*Las muestras son receptados en laboratorio.



Servicios Analíticos Químicos y Microbiológicos  
en Aguas y Alimentos

**EXAMEN MICROBIOLÓGICO**

CÓDIGO: 262-18

<b>CLIENTE:</b> Srta. Gabriela Hernández	
<b>DIRECCIÓN:</b> Ciudadela Luis A. Martínez	<b>TELÉFONO:</b> 0995529709
<b>TIPO DE MUESTRA:</b> Leche cruda	
<b>FECHA DE RECEPCIÓN:</b> 14 de septiembre del 2018	
<b>FECHA DE MUESTREO:</b> 14 de septiembre del 2018	

**EXAMEN FISICO**

COLOR: Blanco característico  
OLOR: agradable característico  
ASPECTO: normal sin elementos extraños

**EXAMEN MICROBIOLÓGICO**

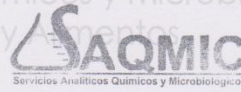
PARAMETRO	UNIDADES	MÉTODO DE ENSAYO	RESULTADO
* Aerobios mesófilos	UFC/mL	Siembra en masa	2300
Enterobacteraceas	UFC/mL	Siembra en masa	Ausentes

**OBSERVACIONES:**

**FECHA DE ENTREGA :** 20 de septiembre del 2018

**RESPONSABLE:**

Servicios Analíticos Químicos y Microbiológicos  
en Aguas y Alimentos



**Dra. Gina Álvarez R.**

El informe sólo afecta a la muestra solicitada a ensayo, el informe no deberá reproducirse sino en su totalidad previo autorización de los responsables.


**ANEXO E: Resultados de la caracterización del producto**



Servicios Analíticos Químicos y Microbiológicos  
en Aguas y Alimentos

**EXAMEN QUIMICO**

**CÓDIGO 275-18**

<b>CLIENTE:</b> Srta. Gabriela Hernández		
<b>DIRECCIÓN:</b> Ciudadela Luis A. Martínez		<b>TELÉFONO:</b>
<b>TIPO DE MUESTRA:</b> Queso Mozzarella		
<b>FECHA DE RECEPCIÓN:</b> 11 de octubre del 2018		
<b>FECHA DE MUESTREO:</b> 11 de octubre del 2018		
<b>EXAMEN FISICO QUESO MOZZARELLA</b>		
COLOR: Blanco		
OLOR: Característico		
ASPECTO: Normal , libre de material extraño		
PARÁMETROS	MÉTODO	RESULTADO
Proteína %	NTE INEN 16	13.1
Ceniza %	NTE INEN 520	5.43
Humedad %	NTE INEN 63	34.14
Grasa %	NTE INEN 64	19.8
<b>OBSERVACIONES:</b>		
<b>FECHA DE ANÁLISIS:</b> 11 de octubre del 2018		
<b>FECHA DE ENTREGA :</b> 19 de octubre del 2018		
<b>RESPONSABLE:</b> 		
<p>Servicios Analíticos Químicos y Microbiológicos SAQMIC en Aguas y Alimentos</p> <p><b>Dra. Gina Álvarez R.</b></p> <p>El informe sólo afecta a la muestra solicitada a ensayo, el informe no deberá reproducirse sino en su totalidad previo autorización de los responsables. *Las muestras son receptados en laboratorio.</p>		

Dirección: Av. 11 de Noviembre y Milton Reyes  
Contactanos: 0998580374 - 032 942 322  
Riobamba - Ecuador



Servicios Analíticos Químicos y Microbiológicos  
en Aguas y Alimentos

### EXAMEN MICROBIOLÓGICO

CÓDIGO 275-18

**CLIENTE:** Srta. Gabriela Hernández  
**DIRECCIÓN:** Ciudadela. Luis A. Martínez **TELÉFONO:**  
**TIPO DE MUESTRA:** Queso mozzarella aromatizado utilizando hierbas aromáticas con la combinación de tocino.  
**FECHA DE RECEPCIÓN:** 11 de octubre del 2018  
**FECHA DE MUESTREO:** 11 de octubre del 2018

#### EXAMEN FÍSICO QUESO

**COLOR:** Blanco Característico  
**OLOR:** Característico  
**ASPECTO:** Normal, libre de material extraño

COD. LAB	MUESTRA	PARÁMETROS	MÉTODO	RESULTADO
275	Queso Mozzarella	<i>Escherichia Coli</i> UFC/g	Siembra en masa	8
		<i>Stafilococcus Aureus</i> UFC/g	Siembra en masa	40
		Enterobacteraceas UFC/g	Siembra en masa	660
		<i>Salmonella</i> en 25 g	Reveal 2.0 NEOGEN	Ausencia
		<i>Listeria</i> en 25 g	Reveal 2.0 NEOGEN	Ausencia

**FECHA DE ANÁLISIS:** 11 de octubre del 2018

**FECHA DE ENTREGA:** 19 de octubre del 2018

**RESPONSABLE:**

Servicios Analíticos Químicos y Microbiológicos  
SAQMIC  
en Aguas y Alimentos  
Servicios Analíticos Químicos y Microbiológicos

**Dra. Gina Álvarez R.**

El informe sólo afecta a la muestra solicitada a ensayo, el informe no deberá reproducirse sino en su totalidad previo autorización de los responsables.

**ANEXO F:** Encuesta modelo para análisis sensorial

**HOJA DE RESPUESTA**

Nombre: \_\_\_\_\_ Fecha: \_\_\_\_\_

Producto: Queso Mozzarella Aromatizado

Indicaciones.

Por favor en el siguiente orden consumir las muestras propuestas y marcar la muestra con el código que más le gusto:

1. Muestra: 1820 \_\_\_\_\_
2. Muestra : 1821 \_\_\_\_\_
3. Muestra : 1822 \_\_\_\_\_
4. Muestra : 1823 \_\_\_\_\_

Por favor escriba su criterio respecto al Queso Mozzarella Aromatizado que más le gusto marcando las siguientes características:

ATRIBUTO	ME GUSTA	NI ME GUSTA, NI ME DISGUSTA	NO ME GUSTA
SABOR			
OLOR			
CONSISTENCIA			

Comentarios:

---

---

---

Gracias por su ayuda